

Immer. Sicher. Dicht.



Montageanleitung **PolySafe** -
Spartendichtelemente und Manschettenstopfen.

DE



Assembly instruction **PolySafe** -
Utility sealing elements and sleeve caps.

EN



Instructions d'installation **PolySafe** -
Éléments d'étanchéité de lignes et bouchons de manchettes.

FR

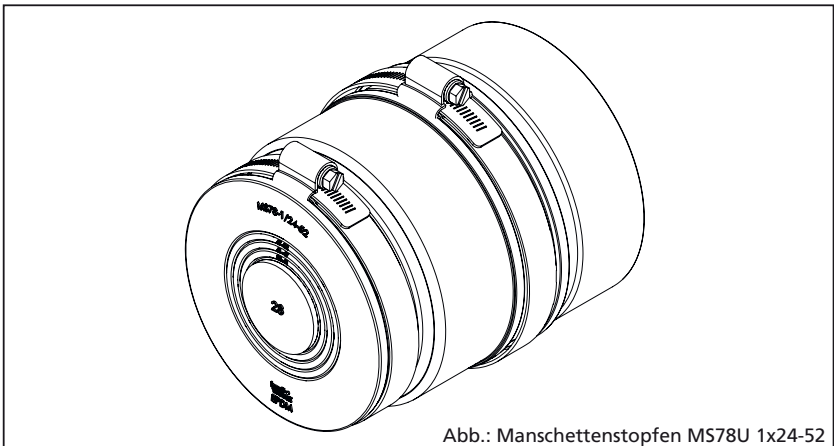


Abb.: Manschettenstopfen MS78U 1x24-52

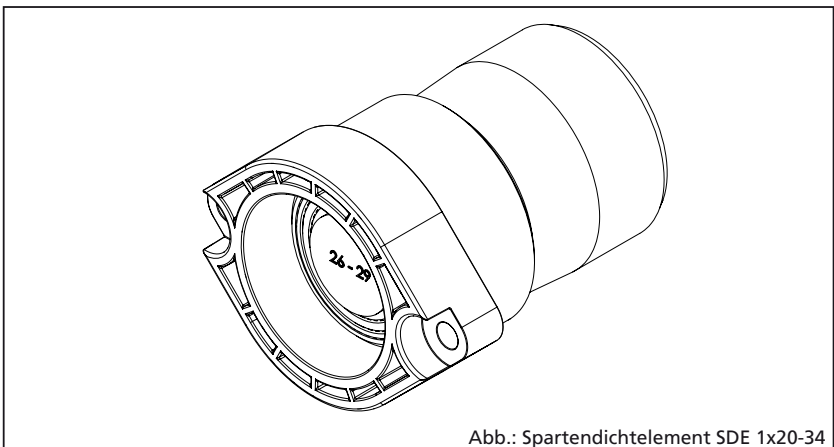
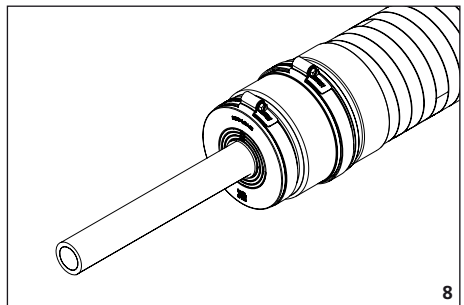
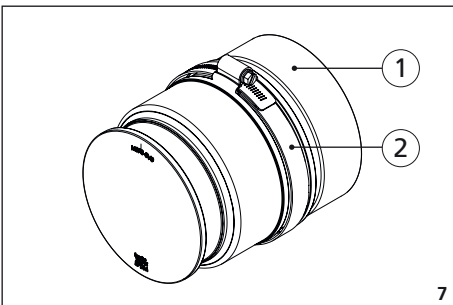
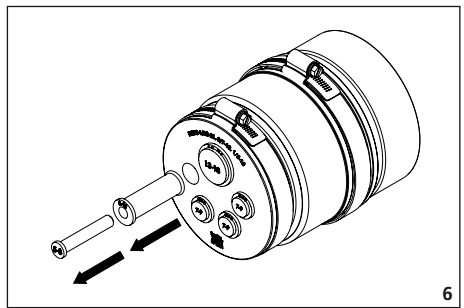
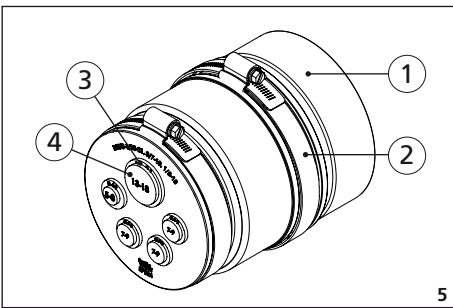
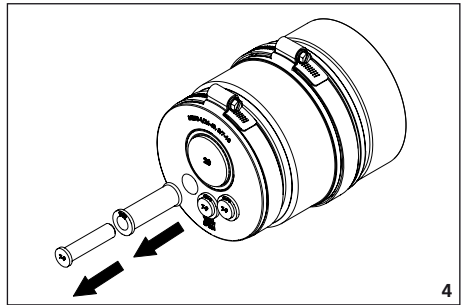
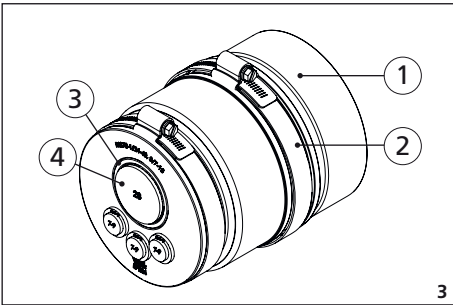
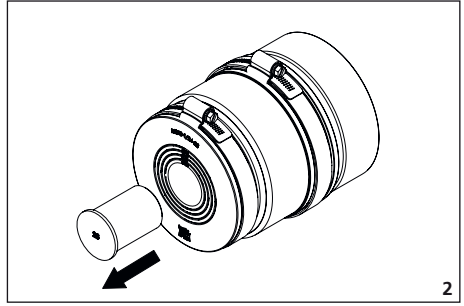
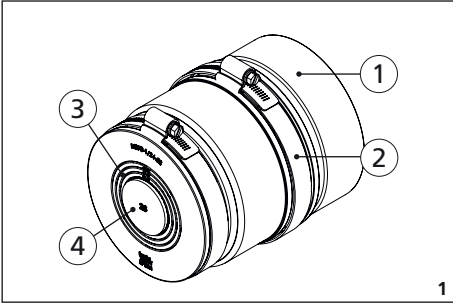


Abb.: Spartendichtelement SDE 1x20-34

Vor Beginn der Montage Anleitung lesen und gut aufbewahren!
Read the instructions prior to installation and keep them in a safe place!
Lire les instructions avant le montage et bien les conserver!

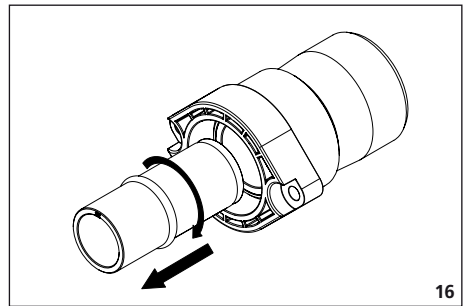
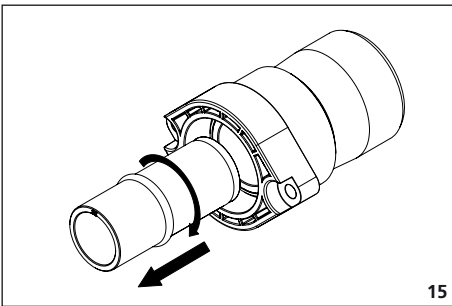
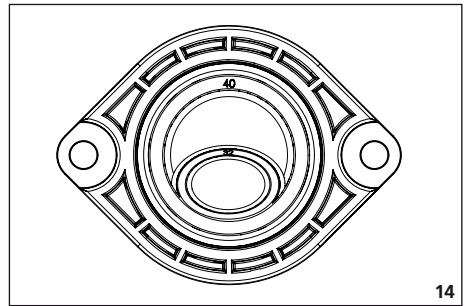
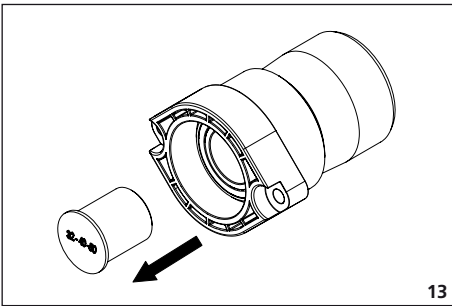
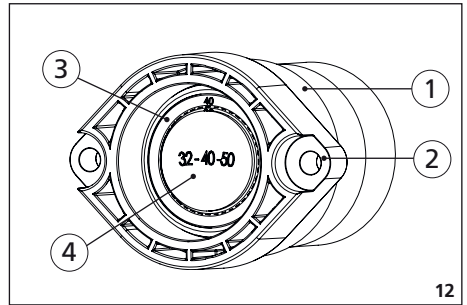
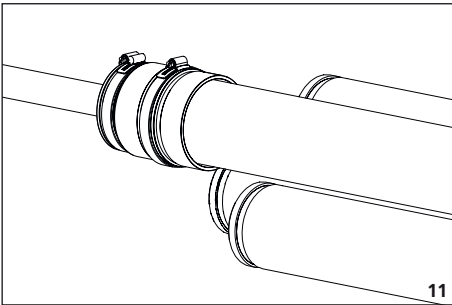
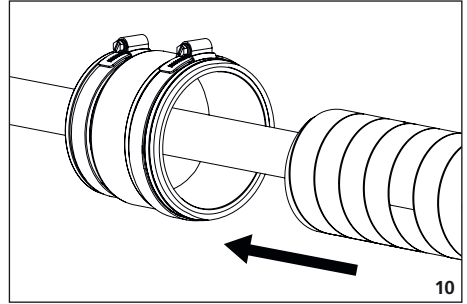
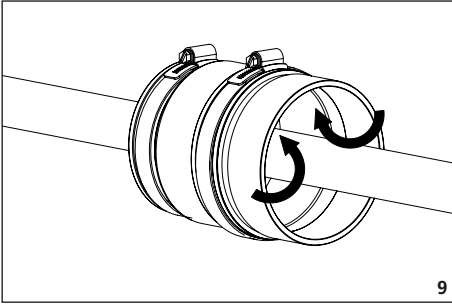


PolySafe - Spartendichtelemente und Manschettenstopfen



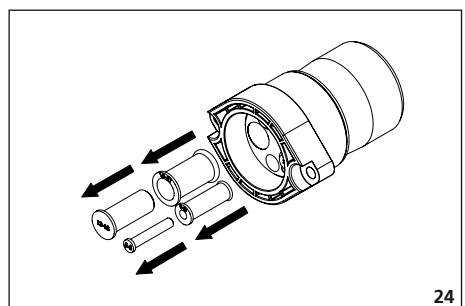
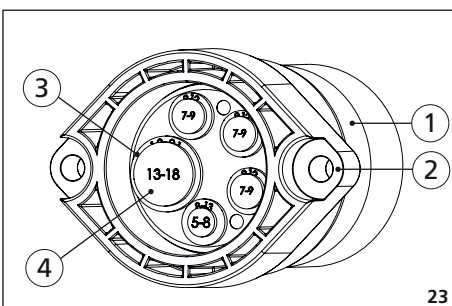
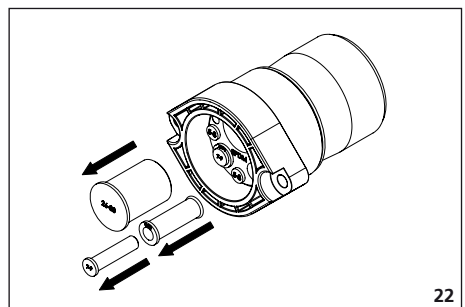
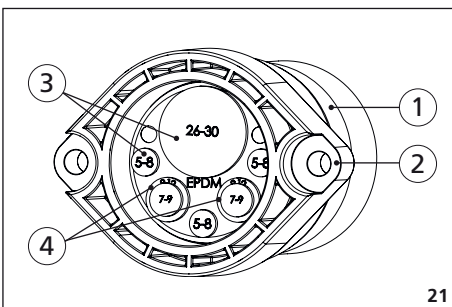
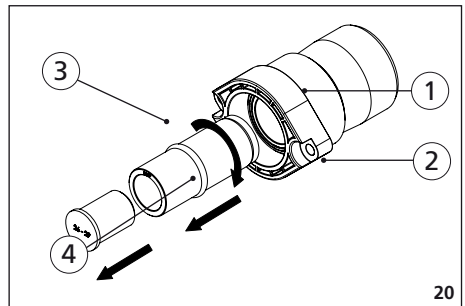
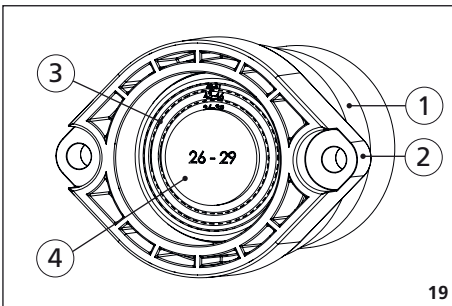
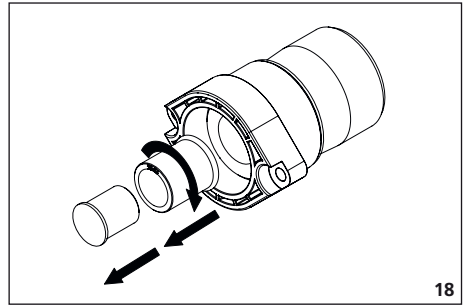
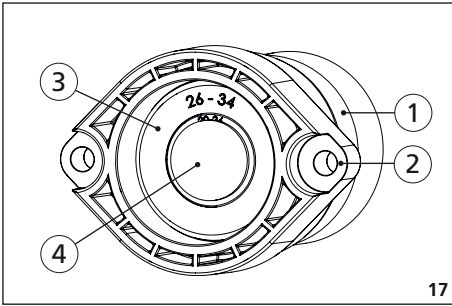


PolySafe - Spartendichtelemente und Manschettenstopfen



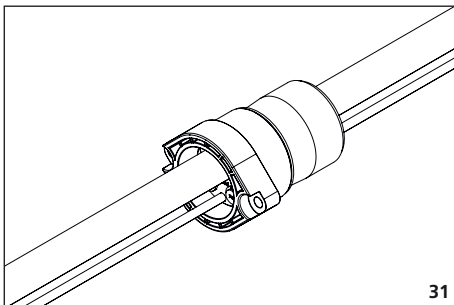
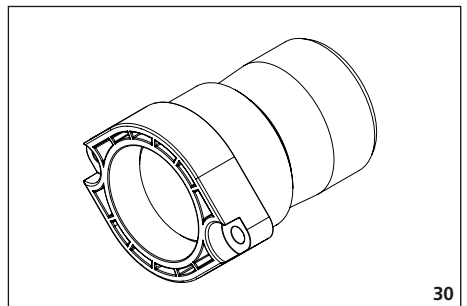
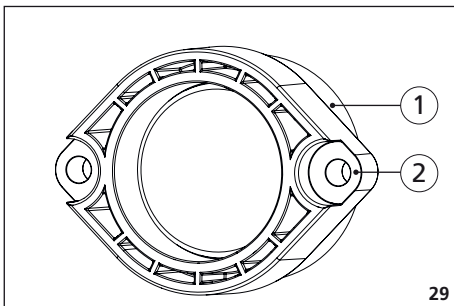
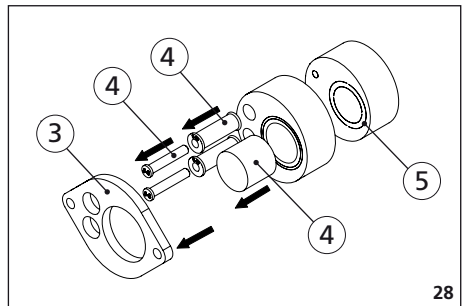
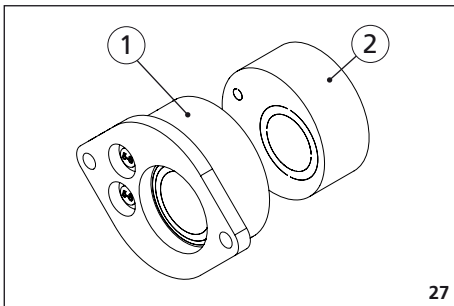
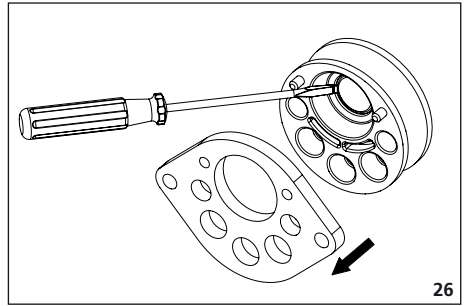
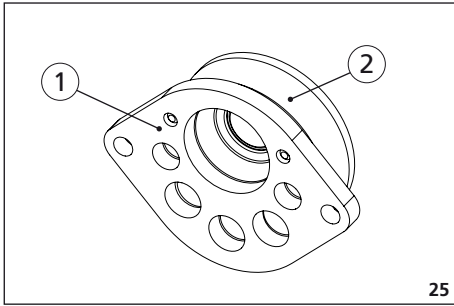


PolySafe - Spartendichteelemente und Manschettenstopfen





PolySafe - Spartendichtelemente und Manschettenstopfen





PolySafe - Spartendichtelemente und Manschettenstopfen

Sicherheitshinweise und Informationen

DE

Zielgruppe

Die Montage darf nur von sachkundigen Personen durchgeführt werden.

Qualifizierte und geschulte Personen für die Montage haben

- die Kenntnis der allgemeinen Sicherheits- und Unfallverhütungsvorschriften in der jeweils gültigen Fassung,
- die Kenntnis in der Anwendung von Sicherheitsausrüstung,
- die Kenntnis im Umgang mit Hand- und Elektrowerkzeugen,
- die Kenntnis der einschlägigen Normen und Richtlinien zum Verlegen von Rohren/Kabeln und zum Verfüllen von Leitungsgräben in der jeweils gültigen Fassung,
- die Kenntnis der Vorschriften und Verlegerichtlinien des Versorgungsunternehmens in der jeweils gültigen Fassung,
- die Kenntnis der WU-Beton Richtlinie und der Bauwerksabdichtungsnormen in der jeweils gültigen Fassung.

Allgemeines und Verwendungszweck

Unsere Produkte sind entsprechend ihrer bestimmungsgemäßen Verwendung ausschließlich für den Einbau in Bauwerke entwickelt, deren Baustoffe dem derzeitigen Stand der Technik entsprechen. Für eine andere oder darüber hinaus gehende Verwendung, sofern sie nach Rücksprache mit uns nicht ausdrücklich schriftlich bestätigt wurde, übernehmen wir keine Haftung.

Die Gewährleistungsbedingungen entnehmen Sie unseren aktuellen AGB (Allgemeine Verkaufs- und Lieferbedingungen).

Die **Manschettenstopfen** sind zum sicheren Abdichten des Mantelrohrs zum Elektrokabel, zur Wasserleitung, zu Telekommunikationsleitungen und zu Fernwärmleitungen geeignet.

Die **Universal-Dichtelemente** sind für jede Sparte - Strom, Wasser und Telekommunikation geeignet.

Sicherheit

Dieser Abschnitt gibt einen Überblick über alle wichtigen Sicherheitsaspekte für einen optimalen Schutz des Personals sowie für einen sicheren Montageablauf. Bei Nichtbeachtung der in dieser Anweisung aufgeführten Handlungsanweisungen und Sicherheitshinweise können erhebliche Gefahren entstehen.

Bei der Montage der Manschettenstopfen und Universal-Dichtelemente müssen die entsprechenden Vorschriften der Berufsgenossenschaften, die VDE-Bestimmungen, die entsprechenden nationalen Sicherheits- und Unfallverhütungsvorschriften sowie die Richtlinien (Arbeits- und Verfahrensweisungen) Ihres Unternehmens beachtet werden. Der Monteur muss die entsprechende Schutzausrüstung tragen. Es dürfen nur unbeschädigte Teile montiert werden.

Vor der Montage der Dichtelemente und Manschettenstopfen sind folgende Hinweise zu beachten:

WARNUNG!

Verletzungsgefahr durch unsachgemäße Montage!

Unsachgemäße Montage kann zu erheblichen Personen und Sachschäden führen.

- Grundsätzlich sind die national gültigen Verlege- und Verfüllvorschriften für Rohre und Kabel zu beachten.
- Untergrund und Rohrunterbau vor der Rohr-/Kabelverlegung gut verdichten, damit kein Absinken der Rohre/Kabel möglich ist.

HINWEIS!

Keine Abdichtung durch unsachgemäße Montage!

Unsachgemäße Montage kann zu Sachschäden führen.

- Bei dünnwandigen oder geschäumten Rohren dürfen die Spannbänder der Manschettenstopfen nur so stark angezogen werden, dass sich die Rohre nicht deformieren.
- Die hier aufgeführten Normen und Richtlinien sind ausschließlich in Deutschland gültig. Bei allen anderen Ländern sind die nationalen Normen und Richtlinien in gültiger Fassung anzuwenden.
- Für die Reinigung der PolySafe Dichtelemente und Manschettenstopfen dürfen keine lösungsmittelhaltigen Reiniger verwendet werden. Wir empfehlen den Kabelreiniger KR M.T.X.
- Weiteres Zubehör und Informationen unter www.hauff-technik.de und in den technischen Datenblättern.

Personalanforderungen Qualifikationen

WARNUNG!

Verletzungsgefahr bei unzureichender Qualifikation!

Unsachgemäßer Umgang kann zu erheblichen Personen und Sachschäden führen.

- Montage darf nur von qualifizierten und geschulten Personen durchgeführt werden, welche diese Montageanweisung gelesen und verstanden haben.

Fachpersonal

Fachpersonal ist aufgrund seiner fachlichen Ausbildung, Kenntnisse und Erfahrung sowie Kenntnis der einschlägigen Bestimmungen, Normen und Vorschriften in der Lage, die ihm übertragenen Arbeiten auszuführen und mögliche Gefahren selbstständig zu erkennen und zu vermeiden.

Transport, Verpackung, Lieferumfang und Lagerung Sicherheitshinweise zum Transport

HINWEIS!

Beschädigungen durch unsachgemäßen Transport!

Bei unsachgemäßem Transport können Sachschäden in erheblicher Höhe entstehen.

- Beim Abladen der Packstücke bei Anlieferung sowie innerbetrieblichem Transport vorsichtig vorgehen und die Symbole auf der Verpackung beachten.

Transportinspektion

Die Lieferung bei Erhalt unverzüglich auf Vollständigkeit und Transportschäden prüfen.

Bei äußerlich erkennbarem Transportschaden wie folgt vorgehen:

- Lieferung nicht oder nur unter Vorbehalt entgegennehmen.
- Schadensumfang nur auf den Transportunterlagen oder auf dem Lieferschein des Transporteurs vermerken.



- Jeden Mangel reklamieren, sobald er erkannt ist.
- Schadensersatzansprüche können nur innerhalb der geltenden Reklamationsfristen geltend gemacht werden.

Lieferumfang

Zum Lieferumfang der Universal-Manschettenstopfen für glatte und gewellte Rohre DA75-90

- MS78U 1x24-52 - Universal-Manschettenstopfen Wasser/Elektro**
- MS78EW 1x24-40-3x7-14-2x5-8 - Manschettenstopfen für Elektro/Wasser**
- MS78K 1x13-21+3x7-13+1x5-13 - Manschettenstopfen für Kommunikation**
- MS78 D0 - Manschettenstopfen zur Blindabdichtung**
- MS78 zxd - Manschettenstopfen mit individueller Belegung**

gehören:

- 1 Manschettenstopfen inkl. Blindstopfen
- 1 bzw. 2 Edelstahl-Spannbänder

Zum Lieferumfang der Universal-Dichtelemente

- Wasser SDW 1x32/40/50**
- Elektro SDE 1x20-34**
- Elektro SDE 1x26-29/36-39/43-46/48-51**
- Elektro/Kommunikation SDEK 1x26-30+3x5-8+2x7-13**
- Kommunikation SDK 1x13-21+3x7-13+1x5-13**
- Elektro/Kommunikation SDEK 1x25-36+3x7-14+2x5-10**
- Zweigeteilte Dichtelemente mit Edelstahlplatte, z.B. Wasser/Elektro SDEW 1x32-34/40/43+2x7/10-13**
- Blind SDO (Dichtelement zur Blindabdichtung)**
- SDX zxd (Dichtelement mit individueller Belegung)**

gehören:

- 1 Dichtelement inkl. Blindstopfen
- 1 Lasche



- Die passenden Schrauben für die PolySafe Dichtelemente sind bei sämtlichen Ein- und Mehrsparten-Hauseinführungen beigelegt.

Lagerung

HINWEIS!

Beschädigungen durch unsachgemäße Lagerung!

Bei unsachgemäßer Lagerung können Sachschäden in erheblicher Höhe entstehen.

- Die Manschettenstopfen und Universal-Dichtelemente vor der Montage vor Beschädigungen, Feuchte und Verunreinigungen schützen. Es dürfen nur unbeschädigte Teile montiert werden.
- Die Lagerung der Manschettenstopfen und Universal-Dichtelemente muss so erfolgen, dass sie zu keinen niederen Temperaturen (<5° C) und höheren Temperaturen (>30° C) sowie keiner direkten Sonneneinstrahlung ausgesetzt ist.

Entsorgung

Sofern keine Rücknahme- oder Entsorgungsvereinbarung getroffen wurde, zerlegte Bestandteile nach sachgerechter Demontage der Wiederverwertung zu zuführen:

- Metallische Materialreste nach den geltenden Umweltvorschriften verschrotten
- Elastomere nach den geltenden Umweltvorschriften entsorgen.
- Kunststoffe nach den geltenden Umweltvorschriften entsorgen.
- Verpackungsmaterial nach den geltenden Umweltvorschriften entsorgen.



PolySafe - Spartendichtelemente und Manschettenstopfen

Safety instructions and informations

EN

Target group

The installation may only be carried out by technical experts.

- Qualified and trained individuals carrying out installation must have
- knowledge of general safety and accident prevention regulations as amended,
 - knowledge of how to use safety equipment,
 - knowledge of how to use hand tools and electric tools,
 - knowledge of the relevant standards and guidelines for laying pipes/cables and for backfilling utility trenches, as amended,
 - knowledge of the regulations and installation guidelines of the supply company as amended,
 - knowledge of the impermeable concrete directive and building waterproofing standards as amended.

General information and intended use

According to their intended use, our products have been designed exclusively for installation in buildings made from state-of-the-art construction materials. We do not accept liability for use deviating from or beyond this unless our express written confirmation has been obtained in advance.

For warranty conditions, please see our current General Terms and Delivery Conditions. The **sleeve caps** are designed to ensure reliable sealing of the sleeve pipe to electric cables, water pipes, telecommunication lines and district heating cables.

The **universal sealing elements** are suitable for all utility types – electricity, water and telecommunications.

Safety

This section provides an overview of all the main safety aspects for optimum protection of personnel and a safe installation process. If there is a failure to observe the instructions and safety information set out here, this may result in significant hazards. The sealing elements or sleeve caps installation must comply with the relevant professional association regulations, VDE provisions, national safety and accident prevention regulations as well as company regulations (work and procedural instructions). The fitter must wear the relevant protective clothing. Only intact components may be installed.

The following instructions are to be observed prior to installation of PolySafe sealing elements and sleeve caps:

WARNING!

Risk of injury in the event of improper installation!

- Improper installation can result in significant bodily harm and property damage.
- The nationally applicable laying and filling regulations for pipes and cables are to be observed at all times.
 - Seal the underground and cable substructure well prior to laying pipes/cables so that the latter cannot subside.

NOTE!

No sealing due to incorrect assembly!

- Improper installation can result in damage.
- In the case of thin-walled or foamed pipes, only tighten the tension straps of the sleeve caps up to a point at which the pipes are not deformed.
 - The norms and directives referred to here are valid in Germany only. In all other countries, the national norms and directives are to be observed as amended.
 - No cleaning agents containing solvent may be used to clean the cable seal. We recommend using cable cleaner KR M.T.X.
 - For details of other accessories and further information, see www.hauff-technik.de and the technical specification sheets.

Personnel requirements

Qualifications

WARNING!

Risk of injury in case of inadequate qualification!

- Improper handling can result in significant bodily harm and damage to property.
- Installation may only be carried out by qualified and trained individuals who have read and understood these instructions.

Skilled experts

Based on their specialist training, skills, experience and familiarity with the relevant provisions, standards and regulations, skilled experts are able to carry out the worked assigned, independently identifying and avoiding potential hazards.

Transport, packaging, scope of delivery and storage

Safety instructions in connection with transport

NOTE!

Damage in the event of improper transport!

- Significant damage can occur in the event of improper transport.
- When unloading packaging items on delivery and in the course of in-house transport, proceed with care and observe the symbols on the packaging.

Transport inspection

Inspect the delivery immediately on receipt for completeness and transport damage. In the event of transport damage being visible from the outside, proceed as follows:

- Do not accept the delivery or only do so subject to reservations.
- Make a note of the extent of damage in the transport documentation or delivery note provided by the transporter.



- Submit a claim for every defect as soon as it has been identified.
- Make a note of the extent of damage in the transport documentation or delivery note provided by the transporter.

Scope of delivery

The universal sleeve caps for smooth and corrugated pipes DA75-90,

- MS78U 1x24-52 – Universal sleeve cap, water/electricity
- MS78EW 1x24-40+3x7-14+2x5-8 – Sleeve cap for electricity/water
- MS78K 1x13-21+3x7-13+1x5-13 – Sleeve cap for communication
- MS78 D0 – Sleeve cap for blind sealing
- MS78 zxd – Sleeve cap with individual assignment

are supplied with the following:

- 1 sleeve cap incl. blind plug
- 2 stainless steel tension straps

The universal sealing elements,

- Water SDW 1x32/40/50
- Electricity SDE 1x20-34
- Electricity SDE 1x26-29/36-39/43-46/48-51
- Electricity/communication SDEK 1x26-30+3x5-8+2x7-13
- Communication SDK 1x13-21+3x7-13+1x5-13
- Electricity/communication SDEK 1x25-36+3x7-14+2x5-10
- Two-part sealing elements with stainless steel plate, e.g. water/electrical SDEW 1x32-34/40/43+2x7/10-13
- Blind SD0 (sealing element for blind sealing)
- SDX zxd (sealing element with individual assignment)

are supplied with the following:

- 1 sealing element incl. blind plug
- 1 tab



The matching screws for the PolySafe sealing elements are included with all single and multi-utility building entries.

Storage

NOTE!

Damage due to improper storage!

Significant damage can occur in the event of improper storage.

- Protect the universal sealing elements and sleeve caps from damage, damp and sealing prior to installation. Only intact components may be installed.
- The universal sealing elements and sleeve caps must be stored in such a way that it is not exposed to low temperatures (<5° C), high temperatures (>30° C) or direct sunlight.

Disposal

If no return or disposal agreement has been concluded, recycle dismantled components after they have been properly dismantled:

- Metal remains are to be scrapped according to existing environmental regulations.
- Dispose of elastomer segments according to existing environmental regulations.
- Dispose of plastics according to existing environmental regulations.
- Dispose of packaging material according to existing environmental regulations.

Instructions de sécurité et informations

FR

Public

Ce montage peut être effectué uniquement par des personnes compétentes. Les personnes qualifiées et formées pour le montage

- ont connaissance des règles de sécurité et de prévention actuellement en vigueur,
- savent utiliser un équipement de sécurité,
- savent manier des outils manuels et électriques,
- ont connaissance des normes et directives actuellement en vigueur pour la pose de tuyaux/câbles et pour le remplissage de tranchées,
- ont connaissance de la réglementation et des consignes actuellement en vigueur des entreprises de fourniture en énergie,
- ont connaissance des prescriptions d'utilisation du béton étanche de WU et des normes relatives à l'étanchéité d'ouvrages actuellement en vigueur.



PolySafe - Spartendichtelemente und Manschettenstopfen

Informations générales et utilisation prévue

Conformément à l'usage prévu, nos produits sont conçus exclusivement pour être intégrés dans des constructions dont les matériaux sont conformes à la réglementation technique en vigueur. Nous déclinons toutes responsabilités dans le cas d'une utilisation non-conforme pour l'usage indiqué si nous n'avons pas donné notre accord par écrit après consultation.

Les termes de la garantie sont précisés dans nos Conditions de vente et livraison actuelles. Les **bouchons de manchettes** sont appropriés pour l'étanchement sûr du tube de gainage par rapport au câble électrique, à la conduite d'eau, aux lignes de télécommunication et aux conduites de chauffage urbain.

Les **éléments d'étanchéité universels** conviennent pour chaque ligne d'électricité, d'eau et de télécommunication.

Sécurité

Cette section donne un aperçu de tous les aspects essentiels en terme de sécurité afin de protéger au maximum le personnel et de garantir un montage sécurisé. En cas de non-respect des instructions de manipulation et des consignes de sécurité mentionnées dans les présentes instructions, l'utilisateur s'expose à de graves dangers. Lors du montage des éléments d'étanchéité et/ou des bouchons de manchettes, il convient de respecter les réglementations correspondantes des associations professionnelles, les directives de la fédération allemande des industries de l'électrotechnique, de l'électronique et de l'ingénierie de l'information (VDE), les règles nationales en vigueur relatives à la sécurité et à la prévention des accidents, ainsi que les directives (consignes de travail et procédures) de votre entreprise.

Le monteur doit porter l'équipement de protection adéquat. Ne monter que des pièces non endommagées.

Les instructions suivantes sont à prendre en compte avant le montage du Éléments d'étanchéité de lignes et bouchons de manchettes:

⚠ AVERTISSEMENT !

Un montage non conforme peut entraîner un risque de blessure !

Un montage non conforme peut entraîner des dommages corporels et matériels considérables.

- Les recommandations de pose et de remplissage des tuyaux et câbles doivent être systématiquement respectées.
- Bien étanchéiser le sous-sol et l'infrastructure des tuyaux avant la pose des tuyaux/câbles afin d'empêcher les tuyaux/câbles de couler.

! REMARQUE !

Un montage non conforme non garantit aucune étanchéité !

Un montage non conforme peut entraîner des dommages matériels.

- En cas d'utilisation de tubes à paroi mince ou en matériau expansé, il convient de serrer les colliers de serrage des bouchons de manchettes avec une intensité qui ne provoque en aucun cas une déformation des tuyaux.
- Les normes et directives citées ici ne sont valables qu'en Allemagne. Pour tous les autres pays, les normes et directives nationales dans leur version en vigueur doivent être appliquées.
- Aucun produit à base de solvant ne doit être utilisé pour le nettoyage de la joint annulaire standard. Nous recommandons le produit nettoyant pour câble KR M.T.X.
- D'autres accessoires et informations sont disponibles sous www.hauff-technik.de et dans les fiches techniques.

Personnel requis

Qualifications

⚠ AVERTISSEMENT !

Risque de blessure en cas de qualification insuffisante !

Une utilisation inappropriée peut entraîner des dommages corporels et matériels considérables.

- Le montage peut uniquement être effectué par des personnes qualifiées et formées ayant lu et compris ces instructions de montage.

Personnel spécialisé

En raison de sa formation spécialisée, de ses connaissances et de son expérience ainsi que de sa connaissance des dispositions, normes et recommandations, le personnel spécialisé est en mesure d'effectuer les tâches qui lui sont transmises ainsi que de reconnaître et d'éviter seul les dangers potentiels.

Transport, emballage, contenu de la livraison et stockage

Instructions de sécurité pour le transport

! REMARQUE !

Dommages suite à un transport inapproprié !

Un transport inapproprié peut entraîner des dommages considérables.

- Lors du déchargement des colis à la livraison et pendant le transport au sein de l'entreprise, veuillez procéder avec précaution et respecter les symboles sur l'emballage.

Inspection après transport

À la réception de la livraison, veuillez vérifier immédiatement si elle est complète

ainsi que d'éventuels dommages dus au transport.

Si des dommages devaient être constatés suite au transport, veuillez procéder comme suit :

- Ne pas accepter la livraison ou alors l'accepter sous réserve.
- Indiquer l'étendue des dommages dans les documents de transport ou dans le bon de livraison du transporteur.



- Faire une réclamation au moindre défaut dès qu'il est constaté.
- Les demandes de dédommagement peuvent être uniquement soumises dans les délais de réclamation applicables.

Contenu de la livraison

Le contenu de la livraison des bouchons de manchettes universels pour tuyaux lisses et anneaux DA75-90

MS78U 1x24-52 - Bouchon de manchette universel pour eau potable et électricité

MS78EW 1x24-40+3x7-14+2x5-8 - Bouchon de manchette universel pour eau potable et électricité

MS78K 1x13-21+3x7-13+1x5-13 - Bouchon de manchette pour lignes de communication

MS78 D0 - Bouchon de manchette pour étanchement borgne

MS78 zxd - Bouchon de manchette pour occupation individuelle

comprend :

- 1 bouchon de manchette avec bouchon borgne
- 2 colliers de serrage en acier inoxydable

Le contenu de la livraison des éléments d'étanchéité universels

Eau SDW 1x32/40/50

Électricité SDE 1x20-34

Électricité SDE 1x26-29/36-39/43-46/48-51

Électricité/communications SDEK 1x26-30+3x5-8+2x7-13

Communications SDK 1x13-21+3x7-13+1x5-13

Électricité/communications SDEK 1x25-36+3x7-14+2x5-10

Éléments d'étanchéité en deux parties avec plaque en acier inoxydable, p. ex. eau/électricité

1x32-34/40/43+2x7/10-13

SD0 (élément d'étanchéité borgne pour étanchement borgne)

SDX zxd (élément d'étanchéité pour occupation individuelle)

comprend :

- 1 élément d'étanchéité avec bouchon borgne
- 1 bride



Les vis adaptées pour les éléments d'étanchéité PolySafe sont jointes à toutes les entrées de bâtiment monolignes et multilignes.

Stockage

REMARQUE !

Dommages suite à un stockage non conforme !

Un stockage non conforme peut entraîner des dommages considérables.

- Protégez les bouchons de manchettes et les éléments d'étanchéité universels lors de l'installation contre les endommagements, l'humidité et les impuretés !
- Le stockage les bouchons de manchettes et les éléments d'étanchéité universels doit être réalisé de manière à ce qu'elles ne soient pas exposées à des basses températures (<5 °C) et des températures élevées (>30 °C) ni aux rayons directs du soleil.

Élimination des déchets

Si aucun contrat de reprise ou d'élimination n'a été conclu, après un démontage adéquat les composants désassemblés doivent être envoyés au recyclage :

- Les restes métalliques doivent être mis au rebut dans le respect des normes environnementales en vigueur.
- Les déchets élastomères doivent être éliminés dans le respect des normes environnementales en vigueur.
- Les déchets plastiques doivent être éliminés dans le respect des normes environnementales en vigueur.
- Le matériel d'emballage doit être éliminé dans le respect des normes environnementales en vigueur.



Inhaltsverzeichnis

| | | |
|-----|--|----|
| 1 | Impressum | 9 |
| 2 | Symbolerklärung | 9 |
| 3 | Benötigtes Werkzeug und Hilfsmittel | 9 |
| 4 | Beschreibung und Montage Manschettenstopfen für glatte und gewellte Rohre DA75-90 | 9 |
| 4.1 | * MS78U 1x24-52 - Universal-Manschettenstopfen für Elektro/ Wasser..... | 9 |
| 4.2 | MS78EW 1x24-40+3x7-14+2x5-8 Universal-Manschettenstopfen für Elektro/ Wasser/Kommunikation | 10 |
| 4.3 | * MS78K 1x13-21+3x7-13+1x5-13 - Manschetten- stopfen für Kommunikation | 10 |
| 4.4 | * MS78 D0 - Manschettenstopfen zur Blindabdichtung .. | 10 |
| 4.5 | MS78 zxd - Manschettenstopfen mit individueller Belegung | 10 |
| 5 | Montage an Rohrenden | 10 |
| 6 | Beschreibung und Montage Dichtelemente | 11 |
| 6.1 | * SDW 1x32/40/50 - Universal-Dichtelement für Wasser | 11 |
| 6.2 | * SDE 1x20-34 - Universal-Dichtelement für Elektro | 11 |
| 6.3 | SDE 1x26-29/36-39/43-46/48-51 - Universal-Dichtelement für Elektro | 11 |
| 6.4 | SDEK 1x26-30+3x5-8+2x7-13 - Universal-Dichtelement für Elektro und Kommunikation..... | 12 |
| 6.5 | * SDK 1x13-21+3x7-13+1x5-13 - Universal-Dichtelement für Kommunikation . | 12 |
| 6.6 | SDEK 1x25-36+3x7-14+2x5-10 - Universal-Dichtelement für Elektro und Kommunikation | 12 |
| 6.7 | SDEW 1x32-34/40/43+2x7/10-13 Universal- Dichtelement für Wasser und Elektro | 12 |
| 6.8 | SD0 - Blind-Dichtelement zum Verschluss nicht belegter Sparten | 12 |
| 6.9 | Individuelles-Dichtelement mit individueller Belegung | 13 |
| 7 | Dichtelemente montieren | 13 |

1 Impressum

Copyright © 2019 by

Hauff-Technik GmbH & Co. KG
Abteilung: Technische Redaktion
Robert-Bosch-Straße 9
89568 Hermaringen, GERMANY

Tel. +49 7322 1333-0
Fax +49 7322 1333-999
E-Mail office@hauff-technik.de
Internet www.hauff-technik.de

Die Vervielfältigung der Montageanleitung - auch aus-
zugsweise - als Nachdruck, Fotokopie, auf elektronischem
Datenträger oder irgendein anderes Verfahren bedarf
unserer schriftlichen Genehmigung.
Alle Rechte vorbehalten.
Technische Änderungen jederzeit und ohne jede Voran-
kündigung vorbehalten.
Diese Montageanweisung ist Bestandteil des Produkts.
Gedruckt in der Bundesrepublik Deutschland

2 Symbolerklärung

- 1** Arbeitsschritte
- ▶ Folge/Resultat eines Arbeitsschrittes
- 1** Bezugsnummerierung in Zeichnungen

3 Benötigtes Werkzeug und Hilfsmittel

Für die ordnungsgemäße Installation der Manschettenstopfen und Universal-Dichtelemente benötigen Sie neben dem üblichen Standardwerkzeug die folgenden Werkzeuge und Hilfsmittel:

- Einzeldichtelemente**
Steckschlüsseinsatz für Innensechskantschraube SW6
- Manschettenstopfen**
Steckschlüssel SW7

4 Beschreibung und Montage Manschettenstopfen für glatte und gewellte Rohre DA75-90

4.1 * MS78U 1x24-52 - Universal-Manschettenstopfen für Elektro/Wasser

Anwendungsbereich:
1x Ø24 - 52 mm

Legende zu Abb.: 1

- 1 Manschettenstopfen
- 2 Spannschelle
- 3 Segmentring
- 4 Blindstopfen

- 1** Für den Kabel-/Rohrdurchmesser 24-28 mm wird der Blindstopfen nach vorne aus dem Manschettenstopfen entfernt (siehe Abb.: 2).

Für alle weiteren Anwendungsbereiche werden mit einem Längsschlitzschraubendreher, je nach Kabel-/Rohrdurchmesser, die Segmentschnitte vom Universal-Manschettenstopfen durchstoßen und entfernt (**siehe Tabelle 1**).



4.2 MS78EW 1x24-40+3x7-14+2x5-8 Universal-Manschettenstopfen für Elektro/Wasser/Kommunikation

Anwendungsbereich:

- 1x Ø24 - 40 mm
- 3x Ø7 - 14 mm
- 2x Ø5 - 8 mm

Legende zu Abb.: 3

- 1 Manschettenstopfen
- 2 Spanschelle
- 3 Segmentring
- 4 Blindstopfen

- 1** Beim Universal-Manschettenstopfen - Elektro/Wasser und Kommunikation (**Durchmesser 5 bis 40 mm**), werden je nach Bedarf, die entsprechenden Blindstopfen und Segmentringe (**siehe Tabelle 1**) entfernt (siehe Abb.: 4).

4.3 * MS78K 1x13-21+3x7-13+1x5-13 - Manschettenstopfen für Kommu- nikation

Anwendungsbereich:

- 1x Ø13 - 21 mm
- 3x Ø7 - 13 mm
- 1x Ø5 - 13 mm

Legende zu Abb.: 5

- 1 Manschettenstopfen
- 2 Spanschelle
- 3 Segmentring
- 4 Blindstopfen

- 1** Beim Manschettenstopfen - Kommunikation (**Durchmesser 5 bis 21 mm**), werden je nach Bedarf, die entsprechenden Blindstopfen und Segmentringe (**siehe Tabelle 1**) entfernt (siehe Abb.: 6).

4.4 * MS78 D0 - Manschettenstopfen zur Blindab- dichtung

Anwendungsbereich:
Blindabdichtung

Legende zu Abb.: 7

- 1 Manschettenstopfen
- 2 Spanschelle

 *Der Blind-Manschettenstopfen wird mit nur **einer** Spanschelle fixiert.*

- 1** Die Montage für den Blind-Manschettenstopfen erfolgt sinngemäß wie in den **Arbeitsschritten 1-3 im Abschnitt 5** beschrieben.

4.5 MS78 zxd - Manschettenstopfen mit individuel- ler Belegung

Anwendungsbereich:

z x Ø

- 1** Die Montage für den **Manschettenstopfen mit individueller Belegung** erfolgt sinngemäß wie in den **Abschnitten 4.1-4.4** beschrieben. Individuelle Manschettenstopfen haben keine Segmentringe, sondern nur Blindstopfen.


5 Montage an Rohrenden

- 1** Nachdem die Hausanschlussleitungen über die Leerrohrtrasse eingeschoben wurden, werden die Manschettenstopfen über zwei Spannbänder am **Hateflexschlauchende 14078 bzw. an glatten und gewellten Rohrenden ab DA 80-90 mm** fixiert und zur Medienleitung hin abgedichtet (**Anzugsmoment 3 Nm**) (siehe Abb.: 8).

- 2** Bei **glatten und gewellten Rohren DA 75 bzw. beim ESH-Mantelrohr** muss das zweite Spannband gelöst und die äußere Gummilippe des Manschettenstopfens nach innen umgestülpt werden (siehe Abb.: 9).

Das Mantelrohr in die Manschette einschieben und mit dem Spannband fixieren (siehe Abb.: 10).

- 3** Bei **Mantelrohren der MSH-Wanddurchführungen** werden die Manschettenstopfen über die zwei Spannbänder fixiert (siehe Abb.: 11). Die Gummilippe der Manschettenstopfen bleibt in diesem Anwendungsfall ausgeklappt.

 *Bei dünnwandigen oder geschäumten Rohren dürfen die Spannbänder der Manschettenstopfen nur so stark angezogen werden, dass sich die Rohre nicht deformieren!*


 *Standardmanschettenstopfen sind mit einem * gekennzeichnet. Diese sind als Set für jede Mehrsparten-hauseinführung erhältlich. MSH Zubehör Set 1 (Art. Nr.: 1552002101) (Set mit Gasabschlussstopfen) MSH Zubehör Set 3 (Art. Nr.: 1552002120) (Set mit Blindabdichtung)*


Tabelle 1

| Anwendungsbereich Manschettenstopfen | Segmentring | Istmaße Segment- schnitte (mm) <small>(siehe auch Beschriftung auf den Manschet- tenstopfen)</small> | Rohr/Kabel- durchmesser d (mm) |
|---|-------------|--|--------------------------------------|
| Universal 1x24-52 | Stopfen | 28 | 24-28 |
| | Nr. 1 | 29-35 | 29-34 |
| | Nr. 2 | 35-41 | 35-40 |
| | Nr. 3 | 41-47 | 41-46 |
| | Nr.4 | 47-52 | 47-52 |
| Wasser 1x24-40 | Stopfen | 28 | 24-28 |
| | Nr. 1 | 29-35 | 29-34 |
| | Nr. 2 | 36-40 | 35-40 |
| 3x7-14 | Stopfen | 7-9 | 7-9 |
| | Nr. 1 | 10-14 | 10-14 |
| 2x5-8 | Stopfen | 5-8 | 5-8 |
| Kommuni- kation 1x13-21 | Stopfen | 13-18 | 13-18 |
| | Nr. 1 | 18-21 | 19-21 |
| 3x7-13 | Stopfen | 7-9 | 7-9 |
| | Nr. 1 | 9-13 | 10-13 |
| 1x5-13 | Stopfen | 5-8 | 5-7 |
| | Nr. 1 | 8-13 | 8-13 |
| Individuell zxd | - | - | $\varnothing d_a (+1/-2)$ |

6 Beschreibung und Montage Dichtelemente

6.1 * SDW 1x32/40/50 - Universal-Dichtelement für Wasser

Anwendungsbereich:
 $\varnothing 32$ mm
 $\varnothing 40$ mm
 $\varnothing 50$ mm

Legende zu Abb.: 12

- 1 Universal-Dichtelement
- 2 Befestigungslasche
- 3 Segmentring
- 4 Blindstopfen

1 Anwendungsbereich: 32 mm

Für den Anwendungsbereich 32 mm wird der Blindstopfen aus dem Universaldichtelement entfernt (siehe Abb.: 13).

2 Anwendungsbereich: 40 mm

Blindstopfen w.o. beschrieben entfernen. Anschließend wird der erste Segmentring auf beiden Seiten, an der Vorder- und Rückseite zusammen gedrückt bis eine durchgehende Falte entsteht (siehe Abb.: 14 und Tab. 2).

3

Der Segmentring wird an dieser Falte kräftig drehend herausgezogen (kann wahlweise auch mit einem Schraubendreher erfolgen) (siehe Abb.: 15)..

4

Anwendungsbereich: 50 mm

Zum Entfernen des zweiten Segmentringes (**Durchmesser 50 mm**) ist so vorzugehen wie in den **Arbeitsschritten 1 bis 3** beschrieben (siehe Abb.: 16 und Tab. 2).

6.2 * SDE 1x20-34 -

Universal-Dichtelement für Elektro

Anwendungsbereich:
 $\varnothing 20-25$ mm
 $\varnothing 26-34$ mm

Legende zu Abb.: 17

- 1 Universal-Dichtelement
- 2 Befestigungslasche
- 3 Segmentring
- 4 Blindstopfen

1

Blindstopfen und ggf. Segmentring entfernen. Siehe hierzu die **Arbeitsschritte 1 bis 4 im Abschnitt 6.1** (siehe Abb.: 18)

6.3 SDE 1x26-29/36-39/43-46/48-51 - Universal-Dichtelement für Elektro

Anwendungsbereich:
 $\varnothing 26-29$ mm
 $\varnothing 36-39$ mm
 $\varnothing 43-46$ mm
 $\varnothing 48-51$ mm

Legende zu Abb.: 19

- 1 Universal-Dichtelement
- 2 Befestigungslasche
- 3 Segmentring
- 4 Blindstopfen

1

Blindstopfen und ggf. Segmentring entfernen. Siehe hierzu die **Arbeitsschritte 1 bis 4 im Abschnitt 6.1** (siehe Abb.: 20)



6.4 SDEK 1x26-30+3x5-8+2x7-13 - Universal-Dichtelement für Elektro und Kommunikation

Anwendungsbereich:

- 1x Ø26-30 mm
- 3x Ø5-8 mm
- 2x Ø7-13 mm

Legende zu Abb.: 21

- 1 Universal-Dichtelement
- 2 Befestigungsglasche
- 3 Blindstopfen
- 4 Blindstopfen mit Hülse

- 1** Blindstopfen und ggf. Segmentringe entfernen. Beim Elektro-/Telekommunikations-Dichtelement werden, je nach Bedarf, die entsprechenden Blindstopfen und Segmentringe entfernt (siehe Abb.: 22). Siehe hierzu die **Arbeitsschritte 1 bis 4 im Abschnitt 6.1.**

6.5 * SDK 1x13-21+3x7-13+1x5-13 - Universal-Dichtelement für Kommunikation

Anwendungsbereich:

- 1x Ø13-21 mm
- 3x Ø7-13 mm
- 1x Ø5-13 mm

Legende zu Abb.: 23

- 1 Universal-Dichtelement
- 2 Befestigungsglasche
- 3 Segmentring
- 4 Blindstopfen

- 1** Blindstopfen und ggf. Segmentringe entfernen. Beim Kommunikations-Dichtelement werden, je nach Bedarf, die entsprechenden Blindstopfen und Segmentringe entfernt (siehe Abb.: 24). Siehe hierzu die **Arbeitsschritte 1 bis 4 im Abschnitt 6.1.**

6.6 SDEK 1x25-36+3x7-14+2x5-10 - Universal-Dichtelement für Elektro und Kommunikation

Anwendungsbereich:

- 1x Ø25-36 mm
- 3x Ø7-14 mm
- 2x Ø5-10 mm

Legende zu Abb.: 25

- 1 Universal-Dichtelement
- 2 Befestigungsglasche
- 3 Segmentring
- 4 Blindstopfen

- 1** Für den Anwendungsbereich Ø25-36 mm werden mit einem Längsschlitzschraubendreher die Membrane durchstoßen und entfernt (siehe Abb.: 26). Für die kleineren Anwendungsbereiche Ø5-10 mm und Ø7-14 mm wird mit einem Längsschlitzschraubendreher nur die Membrane durchstoßen (siehe Tabelle 2).

 *Nicht belegte Öffnungen des Dichtelementes müssen verschlossen bleiben.*

6.7 SDEW 1x32-34/40/43+2x7/10-13 Universal-Dichtelement für Wasser und Elektro

Anwendungsbereich:

- 1x Ø32-34 mm, 40 mm, 43 mm
- 2x Ø7 mm, 10-13 mm

Legende zu Abb.: 27

- 1 Universal-Dichtelement
- 2 Sekundär-Dichtelement
- 3 Befestigungsglasche
- 4 Blindstopfen
- 5 Segmentring

- 1** Beim Wasser-/Elektro-Dichtelement werden, je nach Bedarf, die entsprechenden Blindstopfen und Segmentringe entfernt (siehe Abb.: 28). Für das Sekundär-Dichtelement wird mit einem Messer oder einem Längsschlitzschraubendreher die Perforierung entsprechend dem benötigten Durchmesser durchtrennt.


6.8 SD0 - Blind-Dichtelement zum Verschluss nicht belegter Sparten

Anwendungsbereich:

Blindabdichtung

Legende zu Abb.: 29

- 1 Universal-Dichtelement
- 2 Befestigungsglasche

 *Die Montage für das **Blind-Dichtelement SD0** erfolgt sinngemäß wie in **7 „Dichtelemente montieren“**, beschrieben (siehe Abb.: 29).*



6.9 Individuelles-Dichtelement mit individueller Belegung

Anwendungsbereich:

Je nach individueller Ausführung.

1 Blindstopfen und ggf. Segmentring entfernen.

Die Montage für das **Individuelle-Dichtelement** erfolgt sinngemäß wie in **Abschnitt 7 „Dichtelemente montieren“**, beschrieben (siehe Abb.: 30).

7 Dichtelemente montieren

1 Nachdem die Hausanschlussleitungen über die Leerrohrtrasse durch die Ein-/Mehrsparten-Hauseinführung eingeschoben wurden, werden die Dichtelemente montiert.

Einzeldichtelemente in die Ein-/Mehrsparten-Hauseinführung einführen. dabei die Laschen der Dichtelemente mit den mitgelieferten Schrauben soweit anziehen, bis sie bündig an der Innenplatte der die Ein-/Mehrsparten-Hauseinführung anliegen oder ein Drehmoment von **14 Nm** erreicht ist (siehe Abb.: 31).

(Bei nicht belegten Dichtelementen wird analog verfahren).

Bei der Montage des zuletzt montierten Dichtelements ist darauf zu achten, dass die Oberfläche aller Dichtelemente eben und bündig zueinander sind.

Standarddichtelemente sind mit einem * gekennzeichnet.

Diese sind als Set für jede Mehrsparten-hauseinführung erhältlich.
MSH PolySafe Dichtelemente-Set (Art. Nr.: 1560000500)

Service-Telefon +49 7322 1333-0

Änderungen vorbehalten.

Tabelle 2

| Anwendungsbereich | Segmentring | Istmaße Segment-schnitte (mm) <small>(siehe Beschriftung auf den Dichtelementen)</small> | Rohr/Kabel-durchmesser d (mm) |
|---|-------------|---|-------------------------------|
| Universal - Dichtelement für Wasser SDW 1x32/40/50 | Stopfen | 32 | 32 |
| | Nr. 1 | 40 | 40 |
| | Nr. 2 | 50 | 50 |
| Universal-Dichtelement für Elektro SDE 1x20-34 | Stopfen | 20-26 | 20-25 |
| | Nr. 1 | 26-34 | 26-34 |
| Universal-Dichtelement für Elektro SDE 1x26-29/36-39/43-46/48-51 | Stopfen | 26-29 | 26-30 |
| | Nr. 1 | 36-39 | 36-39 |
| | Nr. 2 | 43-46 | 43-46 |
| | Nr. 3 | 48-51 | 48-51 |
| Universal - Dichtelement für Elektro und Kommunikation SDEK 1x26-30 | Stopfen | 26-30 | 26-30 |
| 3x5-8 | Stopfen | 5-8 | 5-8 |
| 2x7-13 | Stopfen | 7-9 | 7-9 |
| | Nr. 1 | 9-12 | 10-13 |
| Universal - Dichtelement für Kommunikation SDK 1x13-21 | Stopfen | 13-18 | 13-18 |
| | Nr. 1 | 18-21 | 19-21 |
| 3x7-13 | Stopfen | 7-9 | 7-9 |
| | Nr. 1 | 9-13 | 10-13 |
| 1x5-13 | Stopfen | 5-8 | 5-8 |
| | Nr. 1 | 8-13 | 9-13 |
| Dichtelement für Elektro und Kommunikation SDEK 1x25-36 | Membrane | - | 25-36 |
| 3x7-14 | Membrane | - | 7-14 |
| 2x5-10 | Membrane | - | 5-10 |
| Dichtelement für Wasser und Elektro SDEW 1x32-40/43+2x7/10-13 Primär-Dichtelement | Stopfen | - | 32-34 |
| | Nr. 1 | - | 40 |
| | Nr. 2 | - | 43 |
| | Stopfen | 5-8 | 7 |
| Dichtelement für Wasser und Elektro SDEW 1x32-40/43+2x7/10-13 Sekundär-Dichtelement | Nr. 1 | 8-13 | 10-13 |
| | Stopfen | - | 32-34 |
| | Nr. 1 | - | 40 |
| | Nr. 2 | - | 43 |
| | Stopfen | - | 7 |
| Nr. 1 | - | 10-13 | |



Contents

| | | |
|-----|--|-----------|
| 1 | Publishing notes | 14 |
| 2 | Explanation of symbols..... | 14 |
| 3 | Required tool and auxiliaries..... | 14 |
| 4 | Description and installation of sleeve caps for smooth and corrugated pipes DA75-90 | 14 |
| 4.1 | * MS78U 1x24-52 - Universal-sleeve caps for electricity/water.. | 14 |
| 4.2 | MS78EW 1x24-40+3x7-14+2x5-8 - Universal sleeve caps for electricity/ water/ communication | 15 |
| 4.3 | * MS78K 1x13-21+3x7-13+1x5-13 - Sleeve caps for communication..... | 15 |
| 4.4 | * MS78 D0 - Sleeve caps for blind sealing | 15 |
| 4.5 | MS78 zxd - Sleeve caps with individual assignment..... | 15 |
| 5 | Assembly at pipe ends | 15 |
| 6 | Description and installation of sealing elements..... | 16 |
| 6.1 | * SDW 1x32/40/50 - Universal sealing element for water..... | 16 |
| 6.2 | * SDE 1x20-34 - Universal sealing element for electricity | 16 |
| 6.3 | SDE 1x26-29/36-39/43-46/48-51 - Universal sealing element for electricity | 16 |
| 6.4 | SDEK 1x26-30+3x5-8+2x7-13 - Universal sealing element for electricity and communication | 17 |
| 6.5 | * SDK 1x13-21+3x7-13+1x5-13 - Universal sealing element for communication | 17 |
| 6.6 | SDEK 1x25-36+3x7-14+2x5-10 - Universal sealing element for electricity and communication | 17 |
| 6.7 | SDEW 1x32-34/40/43+2x7/10-13 - Universal sealing element for water and electricity | 17 |
| 6.8 | SD0 - Blind sealing element for closure of non-assigned conduits | 17 |
| 6.9 | Individual sealing element with individual assignment..... | 18 |
| 7 | Mount sealing elements..... | 18 |

1 Publishing notes

Copyright © 2019 by

Hauff-Technik GmbH & Co. KG

Dept.: Technical Editing
Robert-Bosch-Straße 9
89568 Hermaringen, GERMANY

Tel. +49 7322 1333-0
Fax +49 7322 1333-999
E-mail office@hauff-technik.de
Internet www.hauff-technik.de

Reproduction of these assembly instruction – even in extracts – in the form of reprint, photocopy, on electronic data media or using any other method requires our written consent.

All rights reserved.

Subject to technical alterations at any time and without prior announcement.

This assembly instruction is component of the product.

Printed in the Federal Republic of Germany.

2 Explanation of symbols

1 Work stages

► Effect/result of a work step

① Reference numerals in drawings

3 Required tool and auxiliaries

For the correct installation of the sleeve caps and universal sealing elements, the following tools and aids are required in addition to the usual standard tools:

Universal sealing elements

Socket wrench for hex socket screw SW6

Sleeve cap

Socket wrench SW7

4 Description and installation of sleeve caps for smooth and corrugated pipes DA75-90

4.1 * MS78U 1x24-52 - Universal-sleeve caps for electricity/water

Areas of application:

1x Ø24 - 52 mm

Legend for Fig.: 1

1 Sleeve cap

2 Ring clip

3 Segment ring

4 Blind plug

1 For the application range 24-28 mm, the blind plug is removed from the front of the sleeve caps (see fig.: 2).

For all other application ranges, the segment sections of the universal sleeve caps are penetrated and removed using a Phillips screwdriver (**see table 1**).



4.2 MS78EW 1x24-40+3x7-14+2x5-8 - Universal sleeve caps for electricity/ water/ communication

Areas of application:

- 1x Ø24 - 40 mm
- 3x Ø7 - 14 mm
- 2x Ø5-8 mm

Legend for Fig.: 3

- 1 Universal sleeve cap
- 2 Ring clip
- 3 Segment ring
- 4 Blind plug

- 1** In the case of the universal sleeve caps for electricity/ water and communication (**diameter 5 to 40 mm**), the relevant blind plug and segment rings are removed as required (**see table 1**) (see fig.: 4).

4.3 * MS78K 1x13-21+3x7-13+1x5-13 - Sleeve caps for communication

Areas of application:

- 1x Ø13 - 21 mm
- 3x Ø7 - 13 mm
- 1x Ø5 - 13 mm

Legend for Fig.: 5

- 1 Sleeve cap
- 2 Ring clip
- 3 Segment ring
- 4 Blind plug

- 1** In the case of the sleeve caps for communications (**diameter 5 bis 21 mm**), the relevant blind plug and segment rings are removed as required (**see table 1**) (see fig.: 6).

4.4 * MS78 D0 - Sleeve caps for blind sealing

Areas of application:

Blind sealing

Legend for Fig.: 7

- 1 Sleeve cap
- 2 Ring clip

 The blind sleeve cap is fixed with only one ring clip.

- 1** Assembly of the **blind sleeve caps** is carried out in the same way as described in **work stages 1-3 in section 5**.

4.5 MS78 zxd - Sleeve caps with individual assignment

Areas of application:

z x Ø

- 1** Assembly of the **sleeve caps with individual assignment** is carried out in the same way as described in **section 4.1-4.4**.


Individual sleeve caps do not have segment rings, only a blind plug.


5 Assembly at pipe ends

- 1** Once the building connection lines have been inserted via the empty conduit, the sleeve caps are fixed by means of tension straps to the end of the Hateflex hose 14078 or to smooth and corrugated pipe ends DA80-90 mm and sealed from the pipeline (**tightening torque 3 Nm**) (see fig.: 8).

- 2** In the case of smooth and corrugated pipes DA75 or ESH sleeve pipe, the second tension strap has to be released and the outer rubber lip of the sleeve cap turned inwards (see fig.: 9). Insert the sleeve pipe in the sleeve and attach with the tension strap (see fig.: 10).

- 3** In the case of **sleeve pipes for MSH wall entry** the sleeve cap will be fixed with the two tension straps (see fig.: 11). The outer rubber lip of the sleeve cap remains unfolded in this application.

 *In the case of thin-walled or foamed pipes, only tighten the tension straps of the sleeve caps up to a point at which the pipes are not deformed!*

 **Standard sleeve caps are marked with an *.** **These are available as a set for all multiple-utility building entries.**

MSH PolySafe Accessory Set 1 (Art. No.: 1552002101) (set with gas end cap)

MSH PolySafe Accessory Set 3 (Art. No.: 1552002120) (set with blind sealing)



Table 1

| Area of application sleeve caps | Segment ring | Actual dimensions Segments (mm) <small>(see also labelling on the sleeve caps)</small> | Cable/pipe range d (mm) |
|---------------------------------|--------------|---|--------------------------|
| Universal 1x24-52 | Plug | 28 | 24-28 |
| | No. 1 | 29-35 | 29-34 |
| | No. 2 | 35-41 | 35-40 |
| | No. 3 | 41-47 | 41-46 |
| | No.4 | 47-52 | 47-52 |
| Water 1x24-40 | Plug | 28 | 24-28 |
| | No. 1 | 29-35 | 29-34 |
| | No. 2 | 36-40 | 35-40 |
| 3x7-14 | Plug | 7-9 | 7-9 |
| | No. 1 | 10-14 | 10-14 |
| 2x5-8 | Plug | 5-8 | 5-8 |
| Communication 1x13-21 | Plug | 13-18 | 13-18 |
| | No. 1 | 18-21 | 19-21 |
| 3x7-13 | Plug | 7-9 | 7-9 |
| | No. 1 | 9-13 | 10-13 |
| 1x5-13 | Plug | 5-8 | 5-7 |
| | No. 1 | 8-13 | 8-13 |
| Individual zxd | - | - | Ø d _a (+1/-2) |

6 Description and installation of sealing elements

6.1 * SDW 1x32/40/50 - Universal sealing element for water

Areas of application:
 Ø 32 mm
 Ø 40 mm
 Ø 50 mm

Legend for fig.: 12

- 1 Universal sealing element
- 2 Attachment tab
- 3 Segment ring
- 4 Blind plug

- 1** **Areas of application: 32 mm.**
 For the application range 32 mm, the blind plug is removed from the universal sealing element (see fig.: 13).

- 2** **Area of application: 40 mm**
 Remove blind plugs as described above.
 After this, the first segment ring is pressed on both sides – front and back – until a continuous crease is formed (see fig.: 14 and Tab. 2).

- 3** The segment ring is turned vigorously at this crease so as to remove it (this can also be done using a screwdriver) (see fig.: 15).

- 4** **Areas of application: 50 mm**
 In order to remove the second segment ring (diameter 50 mm), proceed as described in stages 1b to 1c (see fig.: 16).

6.2 * SDE 1x20-34 - Universal sealing element for electricity

Areas of application:
 Ø 20-25 mm
 Ø 26-34 mm

Legend for Fig.: 17

- 1 Universal sealing element
- 2 Attachment tab
- 3 Segment ring
- 4 Blind plug

- 1** **Remove blind plug and segment ring where applicable.** See work stages 1 to 4 in section 6.1 (see fig.: 16).

6.3 SDE 1x26-29/36-39/43-46/48-51 - Universal sealing element for electricity

Areas of application:
 Ø 26-29 mm
 Ø 36-39 mm
 Ø 43-46 mm
 Ø 48-51 mm

Legend for fig.: 19

- 1 Universal sealing element
- 2 Attachment tab
- 3 Segment ring
- 4 Blind plug

- 1** Remove blind plug and segment rings where applicable. See work stages 1 to 4 in section 6.1 (see fig.: 20)



6.4 SDEK 1x26-30+3x5-8+2x7-13 - Universal sealing element for electricity and communication

Areas of application:

- 1x Ø26-30 mm
- 3x Ø5-8 mm
- 2x Ø7-13 mm

Legend for Fig.: 21

- 1 Universal sealing element
- 2 Attachment tab
- 3 Segment ring
- 4 Blind plug with sleeve

- 1** Remove blind plug and segment rings where applicable. In the case of the electricity/telecommunications sealing element, the relevant blind plugs and segment rings are removed as necessary (see fig.: 22). See **work stages 1 to 4 in section 6.1.**

6.5 * SDK 1x13-21+3x7-13+1x5-13 - Universal sealing element for communication

Areas of application:

- 1x Ø13-21 mm
- 3x Ø7-13 mm
- 1x Ø5-13 mm

Legend for Fig.: 23

- 1 Universal sealing element
- 2 Attachment tab
- 3 Segment ring
- 4 Blind plug

- 1** Remove blind plug and segment rings where applicable. In the case of the telecommunications sealing element, the relevant blind plugs and segment rings are removed as necessary (see fig.: 24). See **work stages 1 to 4 in section 6.1.**

6.6 SDEK 1x25-36+3x7-14+2x5-10 - Universal sealing element for electricity and communication


Areas of application:

- 1x Ø25-36 mm
- 3x Ø7-14 mm
- 2x Ø5-10 mm

Legend for Fig.: 25

- 1 Universal sealing element
- 2 Attachment tab
- 3 Segment ring
- 4 Blind plug

- 1** For the application range Ø25-36 mm, the membranes are penetrated and removed using a longitudinal slot screwdriver (see fig.: 26). For the smaller application ranges of Ø5-10 mm and Ø7-14 mm, the membranes are only penetrated with a longitudinal slot screwdriver (see table 2).

 *Unoccupied openings of a sealing element must remain closed.*

6.7 SDEW 1x32-34/40/43+2x7/10-13 - Universal sealing element for water and electricity

Areas of application:

- 1x Ø32-34 mm, 40 mm, 43 mm
- 2x Ø7 mm, 10-13 mm

Legend for Fig.: 27

- 1 Universal sealing element
- 2 Secondary sealing element
- 3 Attachment tab
- 4 Blind plug
- 5 Segment ring

- 1** In the case of the water/electricity sealing element, the relevant blind plugs and segment rings are removed as necessary (see fig.: 28). For the secondary sealing element, a knife or a longitudinal slot screwdriver is used to cut through the perforation to the required diameter.


6.8 SD0 - Blind sealing element for closure of non-assigned conduits

Areas of application:

Blind sealing

Legend for Fig.: 29

- 1 Universal sealing element
- 2 Attachment tab

 *Installation of the **blind sealing element SD0** is carried out as described under **5.10 "Install sealing elements"** (see fig.: 29).*



6.9 Individual sealing element with individual assignment

Application range:
Depending on the specific version.

1 Remove blind plug and segment rings where applicable.

Installation of the individual sealing element is carried out as described under **section 5.10 "Install sealing elements"** (see fig.: 30).

7 Mount sealing elements

1 Once the building connection lines have been inserted through the single/multiple-utility building entry, the sealing elements are installed.

The sealing elements with the screws supplied with each basic variant, until the attachment tabs are flush with the front panel or a torque of **14 Nm** is reached (see fig.: 31).

(Proceed in the same way with non-assigned sealing elements).

During installation of the last-installed sealing element, it must be ensured that the surface of all sealing elements are level and flush to one another.

Standard sealing elements are marked with an *.

These are available as a set for all multiple-utility building entries.

MSH PolySafe Dichtelemente-Set (Art. No.: 1560000500)

Service telephone +49 7322 1333-0

Subject to change.

Table 2

| Area of application | Segment ring | Actual dimensions Segments (mm) (see label on the sealing elements) | Cable/pipe range d (mm) |
|---|---|--|-------------------------|
| Universal sealing element for water SDW 1x32/40/50 | Plug | 32 | 32 |
| | No. 1 | 40 | 40 |
| | No. 2 | 50 | 50 |
| Universal sealing element for electricity SDE 1x20-34 | Plug | 20-26 | 20-25 |
| | No. 1 | 26-34 | 26-34 |
| Universal sealing element for electricity SDE 1x26-29/ 36-39/43-46/48-51 | Plug | 26-29 | 26-30 |
| | No. 1 | 36-39 | 36-39 |
| | No. 2 | 43-46 | 43-46 |
| 36-39/43-46/48-51 | No. 3 | 48-51 | 48-51 |
| | Universal sealing element for electricity and communication SDEK 1x26-30 | Plug | 26-30 |
| 3x5-8 | Plug | 5-8 | 5-8 |
| 2x7-13 | Plug | 7-9 | 7-9 |
| | No. 1 | 9-12 | 10-13 |
| Universal sealing element for communication SDK 1x13-21 | Plug | 13-18 | 13-18 |
| | No. 1 | 18-21 | 19-21 |
| 3x7-13 | Plug | 7-9 | 7-9 |
| | No. 1 | 9-13 | 10-13 |
| 1x5-13 | Plug | 5-8 | 5-8 |
| | No. 1 | 8-13 | 9-13 |
| Universal sealing element for electricity and communication SDEK 1x25-36 | Membrane | - | 25-36 |
| 3x7-14 | Membrane | - | 7-14 |
| 2x5-10 | Membrane | - | 5-10 |
| Universal sealing element for water and electricity SDEW 1x32-40/43+2x7/10-13 primary sealing element | Plug | - | 32-34 |
| | No. 1 | - | 40 |
| | No. 2 | - | 43 |
| | Plug | 5-8 | 7 |
| Universal sealing element for water and electricity SDEW 1x32-40/43+2x7/10-13 secondary sealing element | No. 1 | 8-13 | 10-13 |
| | Plug | - | 32-34 |
| | No. 1 | - | 40 |
| | No. 2 | - | 43 |
| Secondary sealing element | Plug | - | 7 |
| | No. 1 | - | 10-13 |



Sommaire

| | | |
|-----|---|----|
| 1 | Mentions légales..... | 19 |
| 2 | Signification des symboles..... | 19 |
| 3 | Outils et auxiliaires requis..... | 19 |
| 4 | Description et montage des bouchons de manchettes pour tuyaux lisses et annelés DA75-90..... | 19 |
| 4.1 | * MS78U 1x24-52 - Bouchon de manchette universel pour électricité/ eau..... | 19 |
| 4.2 | MS78EW 1x24-40+3x7-14+2x5-8 - Bouchon de manchette universel pour eau potable et électricité..... | 20 |
| 4.3 | * MS78K 1x13-21+3x7-13+1x5-13 - Bouchon de manchette pour lignes de communication..... | 20 |
| 4.4 | * MS78 D0 - Bouchon de manchette pour étanchement borgne..... | 20 |
| 4.5 | MS78 zxd- Bouchon de manchette pour occupation individuelle..... | 20 |
| 5 | Montage à des extrémités de conduites..... | 20 |
| 6 | Description et montage des éléments d'étanchéité..... | 21 |
| 6.1 | * SDW 1x32/40/50 Élément d'étanchéité universel pour eau.... | 21 |
| 6.2 | * SDE 1x20-34 - Élément d'étanchéité universel pour électricité..... | 21 |
| 6.3 | SDE 1x26-29/36-39/43-46/48-51 - Élément d'étanchéité universel pour électricité..... | 21 |
| 6.4 | SDEK 1x26-30+3x5-8+2x7-13 - Élément d'étanchéité universel pour électricité/ communications..... | 22 |
| 6.5 | * SDK 1x13-21+3x7-13+1x5-13- Élément d'étanchéité universel pour communications..... | 22 |
| 6.6 | SDEK 1x25-36+3x7-14+2x5-10 - Élément d'étanchéité universel pour électricité/ communications..... | 22 |
| 6.7 | SDEW 1x32-34/40/43+2x7/10-13 - Élément d'étanchéité universel pour eau et électricité..... | 22 |
| 6.8 | SD0 - Élément d'étanchéité borgne pour l'obturation de lignes non occupées..... | 22 |
| 6.9 | Élément d'étanchéité individuel pour occupati- on individuelle..... | 23 |
| 7 | Monter les éléments d'étanchéité..... | 23 |

1 Mentions légales

Copyright © 2019 by

Hauff-Technik GmbH & Co. KG
Département : Rédaction technique
Robert-Bosch-Straße 9
89568 Hermingen, ALLEMAGNE

Tél. +49 7322 1333-0
Fax +49 7322 1333-999
e-mail office@hauff-technik.de
Site web www.hauff-technik.de

La reproduction de ces instructions de montage - même des d'extraits - sous forme d'impression papier, de photocopie, de fichier électronique ou tout autre support nécessite notre accord préalable.

Tous droits réservés.

Sous réserve de modifications techniques à tout moment et sans préavis.

Ces instructions de montage font partie du produit. Imprimé en République fédérale d'Allemagne.

2 Signification des symboles

1 Étapes de travail

► Folge/Resultat eines Arbeitsschrittes

① Numérotation dans les plans

3 Outils et auxiliaires requis

L'installation dans les règles de l'art des bouchons de manchettes et des éléments d'étanchéité universels requiert l'utilisation d'outils standards ainsi que les outils et moyens auxiliaires suivants :

Éléments d'étanchéité individuels

Douille pour vis Allen avec surplat de 6

Bouchons de manchette

Clé à douille de 7

4 Description et montage des bouchons de manchettes pour tuyaux lisses et annelés DA75-90

4.1 * MS78U 1x24-52 - Bouchon de manchette universel pour électricité/ eau

Domaine d'application :
1x Ø24 - 52 mm

Légende de l'illustration : 1

- 1 Bouchons de manchette
- 2 Collier de serrage
- 3 Bague segmentée
- 4 Bouchon borgne

1 Pour le domaine d'application 24-28 mm, il convient de retirer vers l'avant le bouchon borgne hors du bouchon de manchette (voir ill. : 2).
Pour tous les autres domaines d'application, il convient



de transpercer avec un tournevis à bout plat les bagues segmentées du bouchon de manchette universel et de les retirer (**voir tableau 1**).

4.2 MS78EW 1x24-40+3x7-14+2x5-8 - Bouchon de manchette universel pour eau potable et électricité

Domaine d'application :
1x Ø24 - 40 mm
3x Ø7 - 14 mm
2x Ø5- 7 mm

Légende de l'illustration : 3

- 1 Bouchons de manchette
- 2 Collier de serrage
- 3 Bague segmentée
- 4 Bouchon borgne

1 Au bouchon de manchette pour l'électricité, l'eau et les communications (**diamètre 7 à 40 mm**), il convient d'enlever les bouchons borgnes correspondants et les bagues segmentées correspondantes en fonction des besoins (**voir tableau 1**) (voir ill. : 4).

4.3 * MS78K 1x13-21+3x7-13+1x5-13 - Bouchon de manchette pour lignes de communication

Domaine d'application :
1x Ø13 - 21 mm
3x Ø7 - 13 mm
1x Ø5 - 13 mm

Légende de l'illustration : 5

- 1 Bouchons de manchette
- 2 Collier de serrage
- 3 Bague segmentée
- 4 Bouchon borgne

1 Au bouchon de manchette pour ligne de communication (**diamètre 5 à 21 mm**), il convient d'enlever les bouchons borgnes correspondants et les bagues segmentées correspondantes en fonction des besoins (**voir tableau 1**) (voir ill. : 6).

4.4 * MS78 D0 - Bouchon de manchette pour étanchement borgne

Domaine d'application :
Étanchement borgne

Légende de l'illustration : 7

- 1 Bouchons de manchette
- 2 Collier de serrage

 Le **bouchon de manchette borgne** est fixé avec une collier de serrage.

1 Le montage pour le **bouchon de manchette borgne** s'effectue mutatis mutandis selon la description des étapes de travail 1-3 dans la section 4.4.

4.5 MS78 zxd- Bouchon de manchette pour occupation individuelle

Domaine d'application :
Z x Ø


1 Le montage pour le **bouchon de manchette pour occupation individuelle** s'effectue mutatis mutandis selon la description des dans les sections 4.1-4.4. Les bouchons de manchettes individuels ne possèdent pas de bagues segmentées, mais seulement des bouchons borgnes.

5 Montage à des extrémités de conduites

1 Lorsque les conduites de raccordement au bâtiment ont été insérées via le tracé des gaines, les bouchons de manchettes doivent être fixés à l'aide de deux colliers de serrage à l'**extrémité du flexible Hateflex 14078 ou à des extrémités de tuyaux lisses et annelés à partir de DA80-90 mm** et étanchées par rapport à la conduite des utilités (**couple de serrage 3 Nm**) (voir ill. : 8).

2 Pour les **tuyaux lisses et annelés DA75** ou pour le **tube de gainage ESH**, le deuxième collier de serrage doit être desserré et la lèvre en caoutchouc extérieure du bouchon de manchette doit être retournée vers l'intérieur (voir ill. : 9). Insérer le tube de gainage dans la manchette et le fixer avec le collier de serrage (voir ill. : 10).

3 Sur les **tubes de gainage des passages muraux MSH**, les bouchons de manchettes doivent être fixés à l'aide de deux colliers de serrage (voir ill. : 11). Dans ce cas d'application, la lèvre en caoutchouc des bouchons de manchettes reste déployée.

 *En cas d'utilisation de tubes à paroi mince ou en matériau expansé, il convient de serrer les colliers de serrage des bouchons de manchettes avec une intensité qui ne provoque en aucun cas une déformation des tuyaux!*


 *Les bouchons de manchettes standards sont marqués par un *.*
Ils sont disponibles en tant que kit pour entrée de bâtiment multiligne.
MSH PolySafe Zubehör-Set 1 (réf. art. : 1552002101) (kit avec bouchon d'obturation pour gaz)
MSH PolySafe Zubehör-Set 3 (réf. art. : 1552002120) (kit avec bouchon pour étanchement borgne)


Tableau 1

| Domaine d'application Bouchon de manchette | Bague segmentée | Valeurs réelles Coupes de segments (mm) <small>(voir aussi les inscriptions sur les manchettes)</small> | Diamètre du câble/tuyau d (mm) |
|---|-----------------|--|--------------------------------|
| Universel 1x24-52 | Bouchon | 28 | 24-28 |
| | No. 1 | 29-35 | 29-34 |
| | No. 2 | 35-41 | 35-40 |
| | No. 3 | 41-47 | 41-46 |
| Eau 1x24-40 | No. 4 | 47-52 | 47-52 |
| | Bouchon | 28 | 24-28 |
| | No. 1 | 29-35 | 29-34 |
| 3x7-14 | No. 2 | 36-40 | 35-40 |
| | Bouchon | 7-9 | 7-9 |
| 2x5-8 | No. 1 | 10-14 | 10-14 |
| | Bouchon | 5-8 | 5-8 |
| Communi- cation 1x13-21 | Bouchon | 13-18 | 13-18 |
| | No. 1 | 18-21 | 19-21 |
| 3x7-13 | Bouchon | 7-9 | 7-9 |
| | No. 1 | 9-13 | 10-13 |
| 1x5-13 | Bouchon | 5-8 | 5-7 |
| | No. 1 | 8-13 | 8-13 |
| Individuels zxd | - | - | $\varnothing d_a (+1/-2)$ |

6 Description et montage des éléments d'étanchéité

6.1 * SDW 1x32/40/50 Élément d'étanchéité universel pour eau

Domaine d'application :
 $\varnothing 32$ mm
 $\varnothing 40$ mm
 $\varnothing 50$ mm

Légende de l'illustration : 12

- 1 Élément d'étanchéité universel
- 2 Bride de fixation
- 3 Bague segmentée
- 4 Bouchon borgne

- 1** **Domaine d'application : 32 mm.**
 Pour le domaine d'application 32 mm, il convient de retirer le bouchon borgne de l'élément d'étanchéité universel (voir ill. : 13).

- 2** **Domaine d'application : 40 mm**
 Déposer le couvercle borgne comme il est décrit ci-dessus.

Ensuite, la première bague segmentée est pressée des deux côtés à l'avant et à l'arrière jusqu'à ce qu'un pli se forme sur toute la longueur (voir fig. : 14 et tab. 2).

- 3** La bague segmentée doit ensuite être maintenue au niveau de cette fente pour être retirée en tournant et en tirant fortement (peut aussi être exécuté avec un tournevis) (voir ill. : 15).

- 4** **Domaine d'application : 50 mm**
 Pour retirer la deuxième bague segmentée (**diamètre 50 mm**), il convient de procéder à l'instar de la description des **étapes de travail 1 à 4** (voir ill. : 16).

6.2 * SDE 1x20-34 - Élément d'étanchéité universel pour électricité

Domaine d'application :
 $\varnothing 20-25$ mm
 $\varnothing 26-34$ mm

Légende de l'illustration : 17

- 1 Élément d'étanchéité universel
- 2 Bride de fixation
- 3 Bague segmentée
- 4 Bouchon borgne

- 1** Retirer le bouchon borgne et la bague segmentée, si nécessaire.
 Se reporter pour ce faire aux **étapes de travail 1 à 4 dans la section 6.1** (voir ill. : 18).

6.3 SDE 1x26-29/36-39/43-46/48-51 - Élément d'étanchéité universel pour électricité

Domaine d'application :
 $\varnothing 26-29$ mm
 $\varnothing 36-39$ mm
 $\varnothing 43-46$ mm
 $\varnothing 48-51$ mm

Légende de l'illustration : 19

- 1 Élément d'étanchéité universel
- 2 Bride de fixation
- 3 Bague segmentée
- 4 Bouchon borgne

- 1** Retirer le bouchon borgne et les bagues segmentées si nécessaire.
 Se reporter pour ce faire aux **étapes de travail 1 à 4 dans la section 6.1** (voir ill. : 20).



6.4 SDEK 1x26-30+3x5-8+2x7-13 - Élément d'étanchéité universel pour électricité/communications

Domaine d'application :

1x Ø26-30 mm

3x Ø5-8 mm

2x Ø7-13 mm

Légende de l'illustration : 21

- | | |
|---|--------------------------------|
| 1 | Élément d'étanchéité universel |
| 2 | Bride de fixation |
| 3 | Bouchon borgne |
| 4 | Bouchon borgne avec douille |

- 1** Retirer le bouchon borgne et les bagues segmentées si nécessaire.
Pour l'élément d'étanchéité pour électricité/communications, il convient de retirer les bouchons borgnes correspondants et les bagues segmentées correspondantes en fonction des besoins (voir ill. : 22).
Se reporter pour ce faire aux **étapes de travail 1 à 4 dans la section 6.1.**

6.5 * SDK 1x13-21+3x7-13+1x5-13- Élément d'étanchéité universel pour communications

Domaine d'application :

1x Ø13-21 mm

3x Ø7-13 mm

1x Ø5-13 mm

Légende de l'illustration : 23

- | | |
|---|--------------------------------|
| 1 | Élément d'étanchéité universel |
| 2 | Bride de fixation |
| 3 | Bague segmentée |
| 4 | Bouchon borgne |

- 1** Retirer le bouchon borgne et les bagues segmentées si nécessaire.
Pour l'élément d'étanchéité pour communications, il convient de retirer les bouchons borgnes correspondants et les bagues segmentées correspondantes en fonction des besoins (voir ill. : 24).
Se reporter pour ce faire aux **étapes de travail 1a à 1d dans la section 5.1.**

6.6 SDEK 1x25-36+3x7-14+2x5-10 - Élément d'étanchéité universel pour électricité/communications

Domaine d'application :

1x Ø25-36 mm


3x Ø7-14 mm

2x Ø5-10 mm

Légende de l'illustration : 25

- | | |
|---|--------------------------------|
| 1 | Élément d'étanchéité universel |
| 2 | Bride de fixation |
| 3 | Bouchon borgne |
| 4 | Bouchon borgne avec douille |

- 1** Pour le domaine d'application Ø25-36 mm, il convient de percer la membrane à l'aide d'un tournevis à bout plat et de la retirer (voir ill. : 26).
Pour les domaines d'application plus petits Ø5-10 mm et Ø7-14 mm, la membrane est seulement percée à l'aide d'un tournevis à bout plat (voir tableau 2).

 *Les ouvertures non attribuées de l'élément d'étanchéité doivent rester obturées.*

6.7 SDEW 1x32-34/40/43+2x7/10-13 - Élément d'étanchéité universel pour eau et électricité

Domaine d'application :

1x Ø32-34 mm, 40 mm, 43 mm

2x Ø7 mm, 10-13 mm

Légende de l'illustration : 27

- | | |
|---|---------------------------------|
| 1 | Élément d'étanchéité universel |
| 2 | Élément d'étanchéité secondaire |
| 3 | Bride de fixation |
| 4 | Bouchon borgne |
| 5 | Bague segmentée |

- 1** Pour l'élément d'étanchéité pour eau/électricité, il convient de retirer les couvercles borgnes correspondants et les bagues segmentées correspondantes en fonction des besoins (voir ill. : 28).
Pour l'élément d'étanchéité secondaire, la perforation est sectionnée à l'aide d'un couteau ou d'un tournevis à bout plat selon le diamètre requis.


6.8 SD0 - Élément d'étanchéité borgne pour l'obturation de lignes non occupées

Domaine d'application :

Étanchement borgne

Légende de l'illustration : 29

- | | |
|---|--------------------------------|
| 1 | Élément d'étanchéité universel |
| 2 | Bride de fixation |


 *Le montage de l'élément d'étanchéité borgne SD0 s'effectue mutatis mutandis selon la description au point 5.10 "Monter les éléments d'étanchéité" (voir ill. : 29).*



6.9 Éléments d'étanchéité individuel pour occupation individuelle


Domaine d'application :
en fonction du modèle personnalisé.

1 Retirer le bouchon borgne et les bagues segmentées si nécessaire.

 *Le montage de l'élément d'étanchéité individuel s'effectue mutatis mutandis selon la description au section 5.10 "Monter les éléments d'étanchéité" (voir ill. : 30).*

7 Monter les éléments d'étanchéité

1 Lorsque les conduites de raccordement au bâtiment ont été insérées via le tracé des gaines au travers de l'entrée de bâtiment monoligne/multiligne, il convient de monter les éléments d'étanchéité. Les éléments d'étanchéité avec les vis qui accompagnent la variante de base respective, jusqu'à ce que les brides de fixation soient en appui contre la plaque frontale ou qu'un couple de 14 Nm soit atteint (voir ill. : 31). **(La procédure est analogue pour les éléments d'étanchéité non occupés).**

 *Lors du montage du dernier élément d'étanchéité, on veillera à ce que la surface de tous les éléments d'étanchéité soit à niveau et à fleur.*


 *Les éléments d'étanchéité standards sont marqués par un *. Ils sont disponibles en tant que kit pour entrée de bâtiment multiligne. Dichtelemente-Set MSH PolySafe (réf. art. : 156000500)*

Tableau 2

| Domaine d'application | Bague segmentée | Valeurs réelles Coupes de segments (mm) <small>(voir inscriptions sur les éléments d'étanchéité)</small> | Diamètre du câble/tuyau d (mm) |
|---|-----------------|---|--------------------------------|
| Élément d'étanchéité universel pour eau SDW 1x32/40/50 | Bouchon | 32 | 32 |
| | No. 1 | 40 | 40 |
| | No. 2 | 50 | 50 |
| Élément d'étanchéité universel pour électricité SDE 1x20-34 | Bouchon | 20-26 | 20-25 |
| | No. 1 | 26-34 | 26-34 |
| Élément d'étanchéité universel pour électricité SDE 1x26-29/36-39/43-46/48-51 | Bouchon | 26-29 | 26-30 |
| | No. 1 | 36-39 | 36-39 |
| | No. 2 | 43-46 | 43-46 |
| | No. 3 | 48-51 | 48-51 |

| Domaine d'application | Bague segmentée | Valeurs réelles Coupes de segments (mm) <small>(voir inscriptions sur les éléments d'étanchéité)</small> | Diamètre du câble/tuyau d (mm) |
|--|-----------------|---|--------------------------------|
| Élément d'étanchéité universel pour électricité/com-munications SDEK 1x26-30 | Bouchon | 26-30 | 26-30 |
| 3x5-8 | Bouchon | 5-8 | 5-8 |
| | 2x7-13 | Bouchon | 7-9 |
| | | No. 1 | 9-12 |
| Élément d'étanchéité universel pour communications Kommunikation SDK 1x13-21 | Bouchon | 13-18 | 13-18 |
| | No. 1 | 18-21 | 19-21 |
| 3x7-13 | Bouchon | 7-9 | 7-9 |
| | No. 1 | 9-13 | 10-13 |
| 1x5-13 | Bouchon | 5-8 | 5-8 |
| | No. 1 | 8-13 | 9-13 |
| Élément d'étanchéité universel pour électricité/com-munications SDEK 1x25-36 | Membrane | - | 25-36 |
| 3x7-14 | Membrane | - | 7-14 |
| 2x5-10 | Membrane | - | 5-10 |
| Élément d'étanchéité universel pour eau et électricité SDEW 1x32-40/43+2x7/10-13 Élément d'étanchéité primaire | Bouchon | - | 32-34 |
| | No. 1 | - | 40 |
| | No. 2 | - | 43 |
| | Bouchon | 5-8 | 7 |
| | No. 1 | 8-13 | 10-13 |
| Élément d'étanchéité universel pour eau et électricité SDEW 1x32-40/43+2x7/10-13 Élément d'étanchéité secondaire | Bouchon | - | 32-34 |
| | No. 1 | - | 40 |
| | No. 2 | - | 43 |
| | Bouchon | - | 7 |
| | No. 1 | - | 10-13 |

Téléphone Service +49 7322 1333-0

Sous réserve de modifications.

Hauff-Technik GmbH & Co. KG

Robert-Bosch-Straße 9
89568 Hermaringen, GERMANY

Tel. +49 7322 1333-0

Fax +49 7322 1333-999

office@hauff-technik.de

www.hauff-technik.de