



Drainstar-Filter Extern

DE Anleitung für Einbau und Wartung
GRAF Drainstar-Filter Extern

>> Seite 1-5

EN Instructions for installation and maintenance
GRAF Drainstar-Filter External

>> Page 6-10

FR Notice d'installation et d'entretien
Filtre GRAF Drainstar externe

>> Page 11-15

ES Instrucciones de instalación y mantenimiento
GRAF Drainstar Filtro Externo

>> Página 16-20



Anleitung für Einbau und Wartung GRAF Drainstar-Filter Extern

**GRAF Drainstar-Filter Extern
Begehbar Art.-Nr: 340143**

**GRAF Drainstar-Filter Extern
Pkw-befahrbar Art.-Nr. 340144**



Die in dieser Anleitung beschriebenen Punkte sind unbedingt zu beachten. Bei Nichtbeachtung erlischt jeglicher Garantieanspruch. Für alle über GRAF bezogenen Zusatzartikel erhalten Sie separate in der Transportverpackung beiliegende Einbauanleitungen.

Eine Überprüfung der Komponenten auf eventuelle Beschädigungen hat unbedingt vor der Installation zu erfolgen.

Fehlende Anleitungen können Sie unter www.graf.info downloaden oder bei GRAF anfordern.

Inhaltsübersicht

1.	ALLGEMEINE HINWEISE	2
1.1	Sicherheit	2
2.	EINBAUBEDINGUNGEN	2
2.1	Drainstar-Filter Extern begehbar	2
2.2	Drainstar-Filter Extern Pkw-befahrbar	2
3.	TRANSPORT UND LAGERUNG	3
3.1	Transport	3
3.2	Lagerung	3
4.	TECHNISCHE DATEN	3
5.	EINBAU UND MONTAGE DRAINSTAR-FILTER EXTERN	4
5.1	Vorbereitung Baugrube	4
5.2	Einsetzen und Anschlüsse legen	4
5.3	Einsetzen des Filterkorbs	4
5.4	Teleskop montieren	4
5.5	Verfüllen	5
6.	INBETRIEBNAHME UND WARTUNG	5



1. Allgemeine Hinweise

1.1 Sicherheit

Bei sämtlichen Arbeiten sind die einschlägigen Unfallverhütungsvorschriften nach BGV C22 zu beachten.

Des Weiteren ist bei Einbau, Montage, Wartung, Reparatur usw. die in Frage kommenden Vorschriften und Normen zu berücksichtigen. Hinweise hierzu finden Sie in den dazugehörigen Abschnitten dieser Anleitung.

Die Installation der Anlage bzw. einzelner Anlagenteile muss von Fachleuten durchgeführt werden.

Bei sämtlichen Arbeiten an der Anlage bzw. Anlageteilen ist immer die Gesamtanlage außer Betrieb zu setzen und gegen unbefugtes Wiedereinschalten zu sichern.

Der Deckel ist stets, außer bei notwendigen Arbeiten am Filter, verschlossen zu halten, ansonsten besteht höchste Unfallgefahr. Der Sitz des Deckels ist regelmäßig zu kontrollieren. Es sind nur Original GRAF-Abdeckungen oder von der Fa. GRAF schriftlich freigegebene Abdeckungen zu verwenden.

Die Firma GRAF bietet ein umfangreiches Sortiment an Zubehörteilen, die alle aufeinander abgestimmt sind und zu kompletten Systemen ausgebaut werden können. Die Verwendung, nicht von GRAF freigegebener Zubehörteile führt zu einem Ausschluss der Gewährleistung/Garantie.

2. Einbaubedingungen

2.1 Drainstar-Filter Extern begehbar

- Der Filter mit dem Teleskopdomschacht und dem Kunststoffdeckel grün darf nur in nicht befahrenem Grünbereich installiert werden.
- Die kurzfristige Belastung der begehbaren Kunststoffabdeckung beträgt max. 150 kg, die langfristige Flächenbelastung max. 50 kg.
- Die maximale Einbautiefe bis Schachtsohle beträgt 1050 mm.
- Anschließbare Dachfläche bei Anschluss an DN100 = 350 m², bei DN150 = 500 m².

2.2 Drainstar-Filter Extern Pkw-befahrbar

- Durch die Verwendung des Teleskopdomschachtes (Anthrazit) und der Gussabdeckung Klasse B nach DIN EN 124 kann der Filter unter PKW befahrenen Flächen installiert werden. Der Filter darf auf keinen Fall unter LKW befahrenen Flächen eingebaut werden.
- Die Erdüberdeckung über dem Zulaufrohr beträgt mind. 450 mm, die maximale Einbautiefe bis Schachtsohle beträgt 1050 mm.
- Anschließbare Dachfläche bei Anschluss an DN100 = 350 m², bei DN150 = 500 m².

3. Transport und Lagerung

3.1 Transport

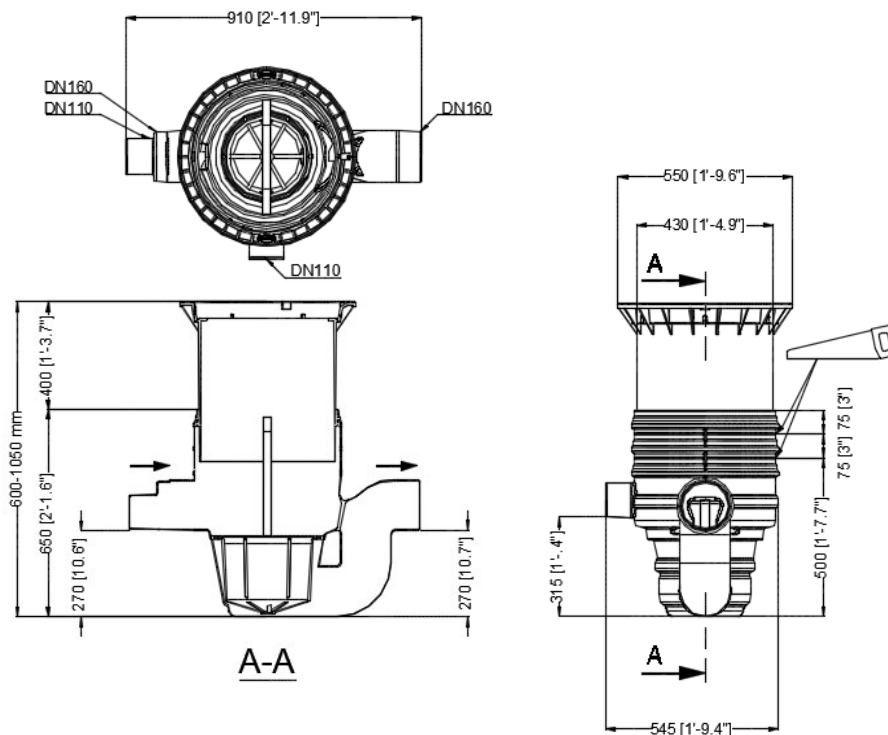
Während des Transportes sind die Filter gegen Verrutschen und Herunterfallen zu sichern. Werden die Filter zum Transport mit Spanngurten gesichert, ist zu gewährleisten, dass der Filter unbeschädigt bleibt.

Beanspruchungen durch Stöße sind unbedingt zu vermeiden. Auf keinen Fall dürfen die Filter über den Untergrund gerollt oder geschleift werden.

3.2 Lagerung

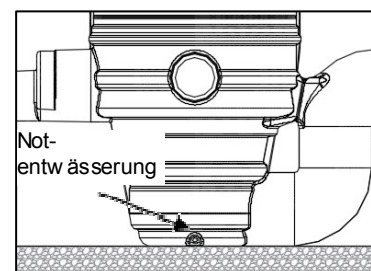
Eine notwendige Zwischenlagerung der Filter muss auf einem geeigneten, ebenen Untergrund erfolgen. Während der Lagerung muss eine Beschädigung durch Umwelteinflüsse oder Fremdeinwirkung vermieden werden.

4. Technische Daten



Hinweis:

An den beiden Seitenflächen des Filters befindet sich jeweils eine Bohrung mit einem Durchmesser von 6 mm. Diese dienen zur Notentwässerung und damit zur Vermeidung eines Überstaus des Filters.



5. Einbau und Montage Drainstar-Filter Extern

5.1 Vorbereitung Baugrube

Damit ausreichend Arbeitsraum vorhanden ist und der Filter gleichmäßig verdichtet werden kann, muss die Grundfläche der Baugrube, die Filtermaße auf jeder Seite um 500 mm überragen. Die Böschung ist nach DIN 4124 anzulegen. Der Baugrund muss waagrecht und eben sein. Die Tiefe der Grube muss so bemessen sein, dass die Einbautiefe bis Filtersohle maximal 1050 mm beträgt. Als Unterbau wird eine Schicht verdichteter Rundkornkies (Körnung 8/16 nach DIN 4226-1, Dicke ca. 100 mm) aufgetragen.

Wichtig: Die Standfläche für den Schacht muss absolut waagrecht sein, um eine optimale Funktion zu gewährleisten.

5.2 Einsetzen und Anschlüsse legen

Der Filter wird in die vorbereitete Grube eingesetzt und mit den entsprechenden Leitungen verbunden. Es ist darauf zu achten, dass alle Leitungen mit einem Gefälle in Fließrichtung von mind. 1% ohne Durchbiegung verlegt werden. Der Notüberlauf sollte angeschlossen werden, um einen Rückstau in die Zuleitung zu vermeiden.

Wichtig: DIN 1986 ist unbedingt zu beachten, d.h. \varnothing Zulauf = \varnothing Ablauf.

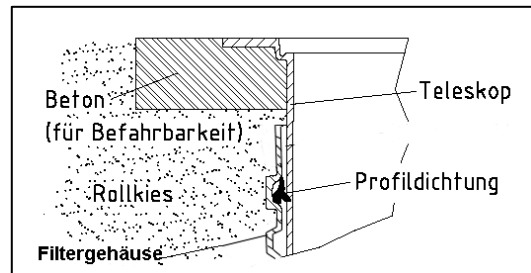
5.3 Einsetzen des Filterkorbs

Der Siebkorb muss beim Einsetzen leicht nach unten gedrückt werden, damit die umlaufende Dichtung passgenau sitzt. Außerdem ist darauf zu achten, dass die Entnahmevorrichtung vor Inbetriebnahme und nach jeder Wartung im 90° Winkel zum Zulauf ausgerichtet wird, damit sich grobe Schmutzteile nicht am Siebkorbgriff verfangen.

5.4 Teleskop montieren

5.4.1 Teleskop begehbar

Das Teleskop wird von oben in das Filtergehäuse eingeschoben. Bei Grubentiefen < 930 mm muss das Teleskop und ggf. das Schachtgehäuse gekürzt werden. Es ist unbedingt darauf zu achten, dass die Zuleitung im endgültig eingebauten Zustand nicht vom Teleskop ganz oder teilweise verschlossen wird. Vor dem Einschieben wird die Profildichtung in die Dichtnut des Gehäuses eingesetzt. Das Teleskop, sowie die Dichtung müssen mit der mitgelieferten Schmierseife (keine Schmierstoffe auf Mineralölbasis verwenden) großzügig eingerieben werden.



Achtung: Trocknet die Schmierseife an lässt sich das Teleskop nur noch sehr schwer bewegen und es besteht die Gefahr, dass die Dichtung aus der Dichtnut rutscht. Vor dem Verfüllen muss die Dichtung auf ihren korrekten Sitz überprüft werden. Das Teleskop muss ausreichend unterfüllt werden, so dass sich Kräfte auf keinen Fall auf das Gehäuse übertragen können.



5. Einbau und Montage Drainstar-Filter Extern

5.4.2 Teleskop Pkw-befahrbar

Das Teleskop wie in Punkt 5.4.1 montieren. Um die Pkw-Befahrbarkeit zu gewährleisten muss unter dem Teleskopkragen mit Magerbeton unterfüttert werden. Die anzufüllende Betonschicht muss mind. 20 cm breit und ca. 30 cm dick sein.

Achtung: Unbedingt die Stahl-Gussabdeckung verwenden. Verkehrslasten von Lkw sind nicht zulässig. Das Teleskop muss ausreichend unterfüttert werden, so dass sich Kräfte auf keinen Fall auf das Gehäuse übertragen können.

5.5 Verfüllen

Vor und während des Verfüllens muss die waagerechte Lage des Filters unbedingt kontrolliert werden. Die Filterumhüllung wird mit Rundkornkies (Körnung 8/16 nach DIN 4226-1) in einer Höhe von ca. 300 mm lagenweise hergestellt. Die einzelnen Lagen werden anschließend mit leichtem Verdichtungsgerät (Handstampfer o.ä.) verdichtet. Beim Verdichten ist eine Beschädigung des Filtergehäuses zu vermeiden. Damit keine Kräfte auf das Filtergehäuse übertragen werden muss das Teleskop gut unterfüttert und eingerüttelt werden. Anschließend wird der Deckel aufgesetzt und kindersicher verschlossen (Abschnitt 1.1 ist zu beachten). **Die Verschraubung am Deckel ist so fest anzuziehen, dass sie von einem Kind nicht geöffnet werden kann!**

6. Inbetriebnahme und Wartung

Die gesamte Anlage ist mind. alle drei Monate auf Dichtheit, Sauberkeit und Standsicherheit zu überprüfen.

Die Entnahmeverrichtung muss vor Inbetriebnahme und nach jeder Wartung im 90° Winkel zum Zulauf ausgerichtet werden, damit sich grobe Schmutzteile nicht am Siebkorbgriff verfangen. Der Siebeinsatz wird zur Reinigung entnommen, dabei wird der Korb mit Wasser gründlich gereinigt bis alle Poren geöffnet sind. Es empfiehlt sich alle 4 - 5 Wochen (im Herbst durch starken Laubfall auch öfter) eine Sichtkontrolle und im Bedarfsfall eine Reinigung vorzunehmen. Je nach Schmutzanfall oder Anschlussfläche können sich die Reinigungsintervalle verschieben.

Der Siebkorb muss nach jeder Reinigung beim Einsetzen leicht nach unten gedrückt werden, damit die umlaufende Dichtung passgenau sitzt.



Instructions for installation and maintenance GRAF Drainstar Filter External

**GRAF Drainstar Filter External,
suitable for pedestrian loading
Art. No: 340143**

**GRAF Drainstar Filter External,
suitable for vehicle loading
Art. No. 340144**



The points described in these instructions must be adhered to. All warranty claims will expire in the event of a failure to follow the instructions. For all additional articles purchased through GRAF you will receive separate installation instructions enclosed in the transport packaging.

The components must be checked for any damage before installation.

You can download missing instructions on www.graf.info or request them from GRAF.

Contents overview

1. GENERAL INFORMATION	7
1.1 Safety	7
2. INSTALLATION CONDITIONS	7
2.1 Drainstar Filter External, suitable pedestrian loading	7
2.2 Drainstar Filter External, suitable for vehicle loading	7
3. TRANSPORT AND STORAGE	8
3.1 Transport	8
3.2 Storage	8
4. TECHNICAL DATA	8
5. INSTALLATION AND ASSEMBLY DRAINSTAR FILTER EXTERNAL	9
5.1 Preparation of the excavation pit	9
5.2 Insertion and making connections	9
5.3 Insertion of the filter basket	9
5.4 Assembly of telescope	9
5.5 Backfilling	10
6. COMMISSIONING AND MAINTENANCE	10



1. General information

1.1 Safety

The relevant accident prevention regulations in accordance with BGV C22 must be observed for all work.

Furthermore, the relevant regulations and standards are to be considered during installation, assembly, maintenance, repair, etc. Please refer to the corresponding sections of these instructions.

The installation of the system or individual parts of the system must be carried out by experts.

During all work on the system or parts of the system, the entire system must always be put out of operation and secured against unauthorised reactivation.

The cover must always be kept closed except for necessary work on the filter; otherwise there is a serious risk of accidents. The fit of the cover must be checked regularly. Only original GRAF covers or covers approved by GRAF in writing should be used.

The company GRAF offers a wide range of accessories, which are all coordinated and can be extended to complete systems. The use of accessories that have not been approved by GRAF results in the exclusion of the warranty/guarantee.

2. Installation conditions

2.1 Drainstar Filter External, suitable pedestrian loading

- The filter with the telescopic manhole and the green plastic cover may only be installed in green areas not traversed by vehicular traffic.
- The short-term load on the plastic cover suitable for foot traffic is maximum 150 kg; long-term surface load is maximum 50 kg.
- The maximum installation depth to the shaft bottom is 1050 mm.
- Connectable roof areas in the case of connection to DN100 = 350 m², for DN 150 = 500 m².

2.2 Drainstar Filter External, suitable for vehicle loading

- By using the telescopic manhole (anthracite) and the cast iron cover Class B in accordance with DIN EN 124, the filter can be installed under areas traversed by cars. The filter may under no circumstances be installed under any surfaces traversed by heavy goods vehicles.
- The earth covering above the inlet pipe is at least 450 mm; the maximum installation depth to the shaft bottom is 1050 mm.
- Connectable roof area in the case of connection to DN100 = 350 m², for DN150 = 500 m².

3. Transport and storage

3.1 Transport

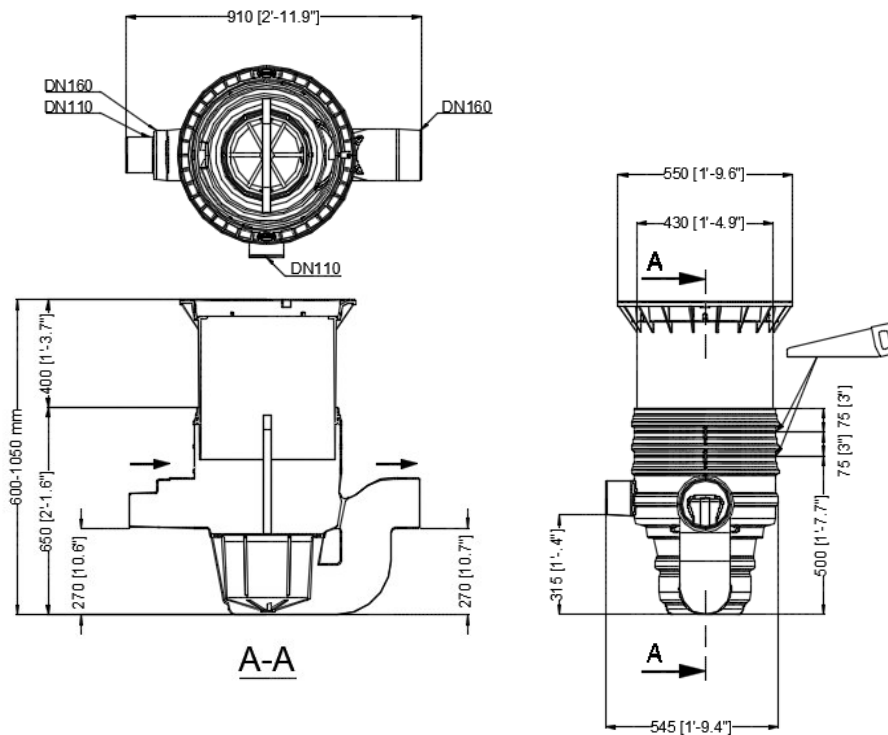
During transport, the filters must be secured against slipping and falling. If the filters are secured with tensioning straps for transport, ensure that the filter remains undamaged.

It is imperative to avoid stresses caused by impacts. Under no circumstances may the filters be rolled or hauled over the ground.

3.2 Storage

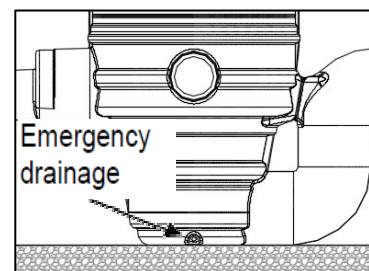
Any necessary interim storage of the filters must be on a suitable, level surface. During storage, damage caused by environmental factors or external influences must be avoided.

4. Technical data



Note:

There is a borehole with a diameter of 6 mm on each of the two side surfaces of the filter. These boreholes are used for emergency drainage and thus to avoid overflowing the filter.



5. Installation and assembly Drainstar Filter External

5.1 Preparation of the excavation pit

To ensure that sufficient workspace is available and the filter can be evenly compacted, the base area of the excavation must overtop the filter dimensions on each side by 500 mm. The bank shall be laid in accordance with DIN 4124. The foundation soil must be horizontal and level. The depth of the pit shall be such that the installation depth to the filter bottom is a maximum of 1050 mm. A layer of compacted rounded gravel (grain size 8/16 in accordance with DIN 4226-1, thickness about 100 mm) shall be spread out as a base.

Important: The footprint for the shaft must be absolutely horizontal in order to ensure optimum performance.

5.2 Insertion and making connections

The filter is inserted into the prepared pit and connected to the corresponding pipes. It is important to ensure that all pipes are installed with a fall in the flow direction of minimum 1 % with no deflection. The emergency overflow should be connected in order to prevent a backflow into the supply line.

Important: DIN 1986 must be observed, i. e. \emptyset Inflow = \emptyset Outflow.

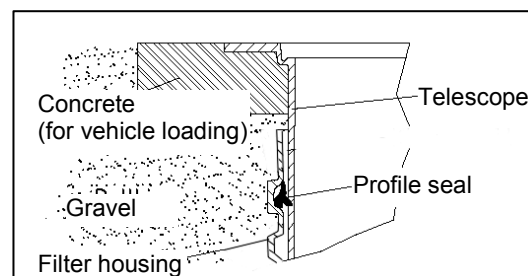
5.3 Insertion of the filter basket

The strainer basket must be pressed slightly downwards when inserting, so that the surrounding seal fits snugly. In addition, care must be taken to ensure that the removal device is oriented at a 90 ° angle to the inlet before commissioning and after each maintenance, so that coarse dirt particles do not get caught by the strainer basket handle.

5.4 Assembly of telescope

5.4.1 Telescope pedestrian resistant

The telescope is inserted into the filter housing from above. For pit depths < 930 mm the telescope and possibly the shaft housing must be shortened. It is essential to ensure that the incoming pipe cannot be blocked fully or partially by the telescope in its final installed state. Before pushing in, the profile seal is inserted into the seal groove of the housing. The telescope and the seal must be generously lubricated with the soft soap supplied (do not use mineral oil-based lubricants)



Caution: If the soft soap dries, the telescope becomes difficult to move and there is a risk that the seal may slip out of the seal groove. Before backfilling, the seal must be checked for a correct fit. The telescope must be sufficiently lined so that forces can under no circumstances be transferred to the housing.



5. Installation and assembly Drainstar Filter External

5.4.2 Telescope suitable for light traffic

Assemble the telescope as in point 5.4.1. To ensure suitability for traversing by car, the telescope collar must be lined with lean concrete. The concrete layer for the lining must be at least 20 cm wide and about 30 cm thick.

Caution: Be sure to use the cast steel cover. Loads imposed by heavy goods vehicles are not allowed. The telescope must be sufficiently lined so that no forces are transferred to the housing under any circumstances.

5.5 Backfilling

The horizontal position of the filter must always be checked before and during backfilling. The filter casing is created with layers of round gravel (grain size 8/16 in accordance with DIN 4226-1) to a height of about 300 mm. The individual layers are then compacted with a light compaction device (hand stamper or similar). Avoid damaging the filter housing when compacting. To ensure that no forces are transmitted to the filter housing, the telescope must be well lined and compacted. The cover is then placed on top and closed in a child-resistant manner (Section 1.1 must be observed). **The screw on the lid should be securely tightened so that it cannot be opened by a child!**

6. Commissioning and maintenance

The entire system is to be checked at least every three months for water tightness, cleanliness and stability.

The removal device must be oriented at a 90° angle to the inlet before commissioning and after each maintenance, so that coarse dirt particles do not get caught on the strainer basket handle. The strainer insert is removed for cleaning, when the basket is thoroughly cleaned with water until all pores are opened. It is recommended that a visual inspection is carried out every 4 - 5 weeks (in the autumn more frequently due to falling leaves) and cleaning undertaken if necessary. The cleaning intervals may change depending on the dirt or connection area.

The strainer basket must be pressed slightly downwards when inserting after each cleaning, so that the surrounding seal fits snugly.



Notice d'installation et d'entretien Filtre GRAF Drainstar externe

**Filtre GRAF Drainstar externe
Passage piétons
réf. 340143**

**Filtre GRAF Drainstar externe
Passage véhicules
réf. 340144**



Afin de garantir le bon fonctionnement et la longévité de votre installation, il est important de respecter scrupuleusement les instructions de mise en place du fabricant. Tout manquement à ces règles annulera systématiquement la garantie. Lisez également toutes les notices des autres éléments fournis par la société GRAF. Vous trouverez les notices de montage jointes dans l'emballage.

Avant d'installer votre filtre, il est important de vérifier que celui-ci n'a pas été endommagé

Vous pouvez télécharger les notices d'instructions manquantes depuis le site www.graf.info ou les demander à GRAF.

SOMMAIRE

1. GENERALITES	12
1.1 Sécurité	12
2. CONDITIONS D'INSTALLATION	12
2.1 Filtre Drainstar externe passage piétons	12
2.2 Filtre Drainstar externe passage véhicules	12
3. ENLEVEMENT ET STOCKAGE	13
3.1 Enlèvement	13
3.2 Stockage	13
4. DONNEES TECHNIQUES	13
5. INSTALLATION ET MONTAGE DU FILTRE DRAINSTAR EXTERNE	14
5.1 Fouille	14
5.2 Mise en place et raccordements	14
5.3 Installation du panier filtrant	14
5.4 Montage de la rehausse télescopique	14
5.5 Remblaiement	15
6. MISE EN SERVICE ET ENTRETIEN	15



1. GENERALITES

1.1 Sécurité

Les règles de sécurité doivent impérativement être respectées durant l'installation.

Les instructions d'installation de montage, d'entretien et de réparation indiquées ci-après, doivent être scrupuleusement respectées.

L'installation des composants et du système doit être effectuée par un installateur professionnel.

Durant toute intervention sur la cuve ou les accessoires, l'installation complète doit être mise hors service.

Le couvercle de protection provisoire placé sur la cuve lors de la livraison doit immédiatement être remplacé par le couvercle définitif double parois en PE ou la rehausse télescopique avec couvercle en PE.

La société GRAF vous propose une gamme d'accessoires complémentaire et décline toute prise en charge sous garantie en cas d'utilisation d'accessoires non conformes.

2. CONDITIONS D'INSTALLATION

2.1 Filtre Drainstar externe passage piétons

- Il est interdit de circuler avec un véhicule sur le Filtre – passage piétons – rehausse télescopique couleur vert, couvercle PE couleur vert.
- Charge maximum autorisée à court terme du couvercle double parois en PE est de 150 kg, à long terme 50 kg.
- La profondeur maximale d'installation est de 1050 mm.
- Convient aux surfaces de toiture avec raccordement en DN110 = 350 m² et DN160 = 500 m².

2.2 Filtre Drainstar externe passage véhicules

- Passage véhicules avec rehausse télescopique (anthracite) et couvercle en fonte catégorie B. Aucun passage camions.
- Remblai max. est de 450 mm, la profondeur maximale d'installation est de 1050 mm.
- Convient aux surfaces de toiture avec raccordement en DN110 = 350 m² et DN160 = 500 m².

3. Enlèvement et stockage

3.1 Enlèvement

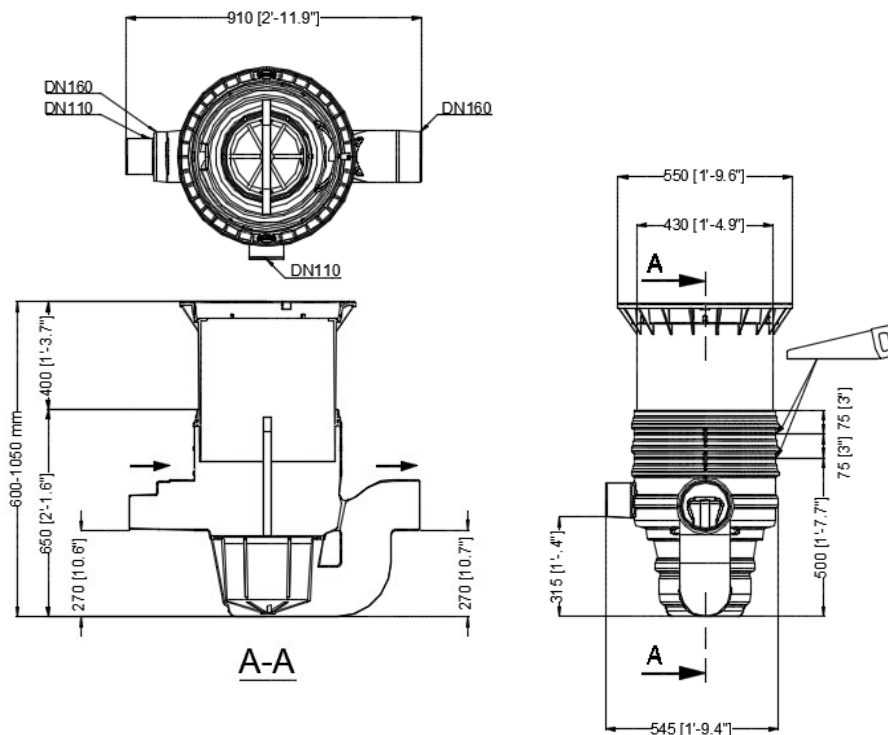
Durant le transport, les filtres doivent être sécurisés afin de ne pas être endommagés et ne pas glisser ou tomber du camion. Si les filtres sont arrimés avec des sangles, il faut s'assurer que celles-ci n'ont pas endommagé les filtres.

Manipuler avec précaution et éviter tout coup. En aucun cas les filtres ne doivent être roulés ou traînés sur le sol.

3.2 Stockage

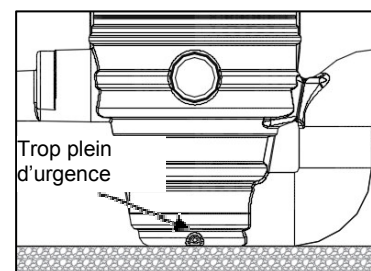
Le stockage des filtres doit se faire sur un sol adapté, plat et sans objet pointu. Durant le stockage veiller à ce qu'aucun élément extérieur ou environnemental n'endommage les filtres.

4. Données techniques



Remarque:

Les perçages de 6mm de part et d'autre dans le fond du corps de filtre, permettent à ce dernier de se vider pour éviter que le panier filtrant ne soit constamment immergé.



5. Installation et montage du filtre Drainstar externe

5.1 Fouille

Pour faciliter une bonne mise en place, prévoir une fouille minimum de 500 mm autour du filtre. Ne pas placer le filtre au pied d'une pente ou d'un talus : le terrain doit être plan.

La profondeur de la fouille doit correspondre à la profondeur max d'installation de 1050 mm du filtre + 100 mm de lit de pose. Disposez au fond de fouille, une couche de gravier rond 8/16 ou approchant d'environ 100 mm d'épaisseur.

Important : Pour garantir le bon fonctionnement du filtre, celui-ci doit être posé sur un fond parfaitement horizontal.

5.2 Mise en place et raccordements

Mettre le filtre en place dans la fouille et raccorder le aux tuyaux PVC. Ces tuyaux PVC doivent être posés avec une déclinaison de minimum 1 % et sans déformation. Raccorder le trop-plein pour éviter une obstruction du conduit d'alimentation.

Important : Ø alimentation = Ø évacuation.

5.3 Installation du panier filtrant

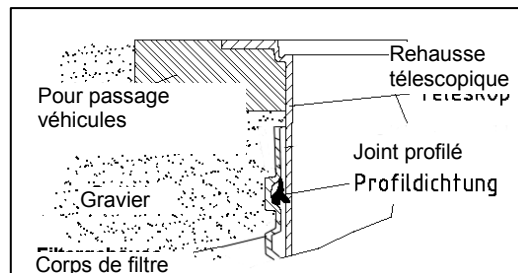
Le panier filtrant doit être légèrement poussé vers le bas lors de l'installation pour assurer l'étanchéité complète de la structure. Vérifiez que le sens de prélèvement avant la mise en service et après chaque entretien présente un angle de 90° par rapport à l'alimentation afin d'éviter l'accumulation de saletés au niveau de la poignée du panier.

5.4 Montage de la rehausse télescopique

5.4.1 Rehausse télescopique passage piétons

Faire glisser la rehausse télescopique dans le corps du filtre. En cas de profondeur de fouille < 930 mm, la rehausse et éventuellement le corps du filtre doivent être raccourcis. Vérifier que le manchon d'arrivée ne soit pas partiellement ou entièrement obstrué par la rehausse. Avant de positionner la rehausse, insérez le joint d'étanchéité dans la rainure du corps du filtre. Enduisez ensuite généreusement le joint et la rehausse avec la graisse blanche (ne pas utiliser de graisse à base d'huile minérale, trop agressive pour le joint).

Attention : Ne laissez pas sécher la graisse blanche : le positionnement de la rehausse sera plus difficile et le joint profilé risque de se déloger de la rainure et l'étanchéité ne sera plus garantie. Tassez bien le remblai autour de la rehausse manuellement, de sorte qu'aucune pression extérieure ne modifie son positionnement.





5. Installation et montage du filtre Drainstar externe

5.4.2 Rehausse télescopique passage véhicules

Le montage de la rehausse télescopique s'effectue comme indiqué au point 5.4.1. Sceller la rehausse télescopique dans une dalle de répartition en béton. La couche de béton doit être d'au moins 30 cm de largeur et environ 20 cm d'épaisseur.

Attention : Il faut impérativement utiliser un couvercle en fonte et acier. Aucun passage camions. Tassez bien le remblai manuellement autour de la rehausse télescopique pour éviter le transfert des charges sur le filtre.

5.5 Remblaiement

Vérifier le positionnement horizontal du filtre avant et pendant le remblaiement. Remblayer avec du gravier rond 8/16 ou approchant sur environ 30 cm autour du filtre, par couches successives de 30 cm de hauteur. Tassez avec une petite compacteuse manuelle. Veillez à ne pas endommager le filtre. Tasser manuellement le remblai autour de la rehausse télescopique, de sorte qu'aucune pression extérieure ne modifie son positionnement.

Positionnez et verrouillez le couvercle (sécurité enfant) respecter les consignes de la section 1.1. **Serrez suffisamment le boulon afin qu'un enfant ne puisse pas l'ouvrir !!**

6. Mise en service et entretien

Vérifier environ tous les 3 mois, la propreté, l'étanchéité et le bon positionnement de l'ensemble.

Vérifier que le sens de prélèvement avant la mise en service et après chaque entretien présente un angle de 90° par rapport à l'alimentation pour éviter l'accumulation de saletés au niveau de la poignée du panier.

Un nettoyage de la grille filtrante s'impose selon l'emplacement et le lieu d'habitation (éventuellement davantage en automne).

Sortir le panier et nettoyer le avec un tuyau d'arrosage. Faites un control visuel toutes les 4 à 5 semaines.

La fréquence du nettoyage varie en fonction du niveau de salissure ou du type de surface de raccordement.

Remettre le panier dans le corps du filtre en le poussant légèrement vers le bas de sorte que le joint autour du panier soit bien positionné.



Instrucciones de instalación y mantenimiento GRAF Drainstar Filtro Externo

**GRAF Drainstar Filtro Externo
Transitable por peatones
Código: 340143**

**GRAF Drainstar Filtro Externo
Transitable por vehiculos
Código. 340144**



Los puntos descritos en estas instrucciones deben ser respetados obligatoriamente. Si no se siguen las instrucciones prescribe todo derecho de garantía. Recibirá adjuntas en el embalaje de transporte por separado las instrucciones de montaje para todos los artículos adicionales GRAF.

Antes de proceder a la instalación examine sin falta los componentes para detectar eventuales desperfectos.

Si faltaran instrucciones, puede descargarlas desde www.graf.info o solicitarlas a GRAF.

Índice de contenido

1. INDICACIONES GENERALES	17
1.1 Seguridad	17
2. CONDICIONES PARA LA INSTALACIÓN	17
2.1 Drainstar Filtro Externo transitable por peatones	17
2.2 Drainstar Filtro Externo transitable por vehiculos	17
3. TRANSPORTE Y ALMACENAMIENTO	18
3.1 Transporte	18
3.2 Almacenamiento	18
4. DATOS TÉCNICOS	18
5. INSTALACIÓN Y MONTAJE DEL DRAINSTAR FILTRO EXTERNO	19
5.1 Preparación de la excavación	19
5.2 Insertar la arqueta y realizar las conexiones	19
5.3 Insertar la cesta del filtro	19
5.4 Montar la cubierta telescópica	19
5.5 Llenado	20
6. PUESTA EN SERVICIO Y MANTENIMIENTO	20



1. Indicaciones generales

1.1 Seguridad

En la ejecución de todos los trabajos deben seguirse las prescripciones pertinentes de prevención de accidentes según las normas BGV C22.

Aparte de esto se deben seguir las prescripciones y normas correspondientes para la ejecución de los trabajos de instalación, montaje, mantenimiento, reparación, etc. Encontrará indicaciones al respecto en los capítulos correspondientes de estas instrucciones.

La instalación de este equipo o de las piezas individuales del mismo se debe confiar siempre a personal técnico cualificado.

Antes de realizar cualquier trabajo en el equipo o en piezas individuales del mismo debe ponerse todo el equipo fuera de servicio, protegiéndolo al mismo tiempo contra una puesta en marcha no autorizada.

Excepto durante la realización de los trabajos necesarios en el filtro se deberá mantener siempre cerrada la tapa. En caso contrario existe un alto riesgo de accidente. Controlar periódicamente que la tapa esté correctamente cerrada. Hay que usar exclusivamente cubiertas originales de GRAF o cubiertas autorizadas por escrito por la firma GRAF.

GRAF ofrece un amplio surtido de accesorios que han sido adaptados entre sí y que pueden ampliarse para formar sistemas completos. El uso de accesorios no aprobados por GRAF da lugar a la pérdida de la garantía legal/comercial.

2. Condiciones para la instalación

2.1 Drainstar Filtro Externo transitable por peatones

- El filtro con el suplemento telescópico y la tapa PE verde sólo se puede instalar en zonas verdes no transitadas por vehículos.
- La cubierta PE transitable por peatones resiste durante un corto tiempo un peso máximo de 150 kg, y durante un tiempo prolongado un peso máximo de 50 kg
- La profundidad máxima de instalación hasta el fondo de la arqueta es de 1050 mm.
- Superficie de cubierta conectable en caso de acometida a DN100 = 350 m², en caso de DN150 = 500 m².

2.2 Drainstar Filtro Externo transitable por vehiculos

- Utilizando el suplemento telescópico (color antracita) y la cubierta de fundición clase B según UNE EN 124 se puede instalar el filtro debajo de superficies transitadas por turismos. No se debe instalar el filtro nunca debajo de superficies transitadas por camiones.
- La cobertura con tierra encima del tubo de entrada es de como mínimo 450 mm, la profundidad máxima de instalación hasta el fondo de la arqueta es de 1050 mm
- Superficie de cubierta conectable en caso de acometida a DN100 = 350 m², en caso de DN150 = 500 m².

3. Transporte y almacenamiento

3.1 Transporte

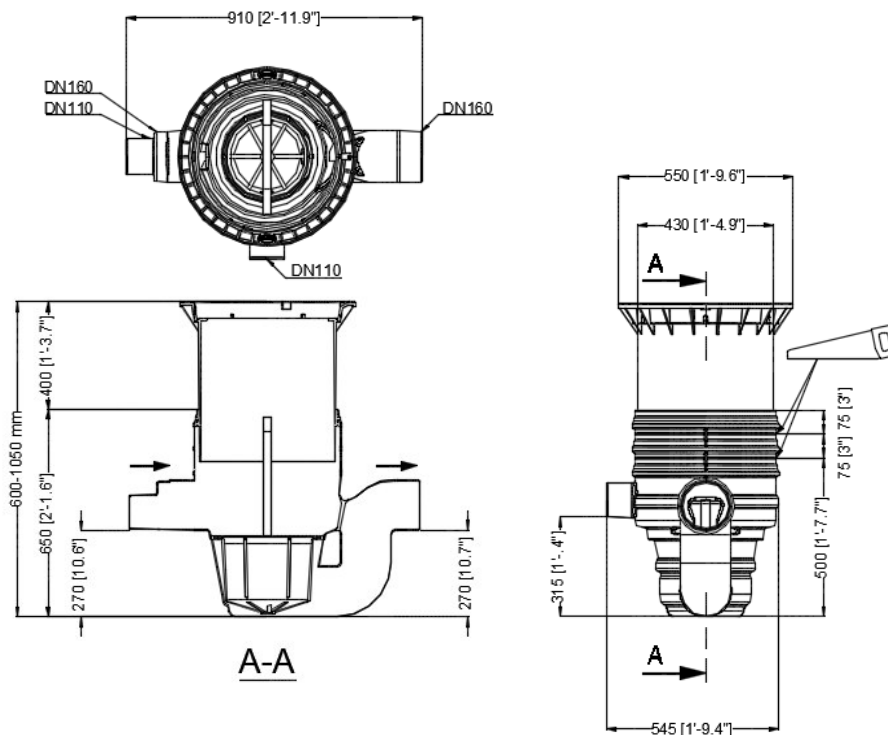
Durante el transporte deben asegurarse los filtros contra deslizamientos y caídas. Si se aseguran los filtros con cintas de amarre para su transporte, debe garantizarse que no sufrirán daños.

Evitar sin falta que el filtro sea golpeado. No rodar ni arrastrar en ningún caso los filtros sobre la superficie.

3.2 Almacenamiento

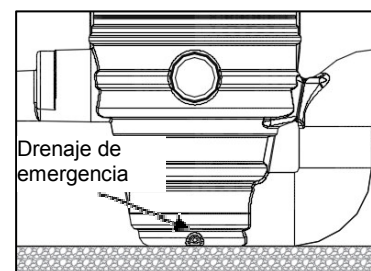
En caso de resultar necesario un almacenamiento provisional de los filtros, éste deberá realizarse sobre una superficie plana adecuada. Durante el periodo de almacenamiento debe evitarse todo daño ocasionado por factores medioambientales o externos.

4. Datos técnicos



Nota:

A ambos lados del filtro hay un orificio de 6 mm de diámetro. Estos son útiles como drenaje de emergencia para evitar el desbordamiento del filtro.



5. Instalación y montaje del Drainstar Filtro Externo

5.1 Preparación de la excavación

La superficie de planta de la excavación tiene que superar las medidas del filtro en ambos lados en 500 mm con el fin de que quede suficiente espacio de maniobra y que el filtro se pueda compactar uniformemente. El talud se debe realizar según la norma DIN 4124. El terreno debe ser horizontal y liso. La profundidad de la excavación debe estar dimensionada de forma que la profundidad de montaje hasta el fondo del filtro sea como máximo de 1050 mm. Como base se debe preparar una capa de grava redonda compactada (tamaño 8/16 según DIN 4226- 1, espesor aprox. 100 mm).

Importante: la superficie de apoyo para la arqueta tiene que ser totalmente horizontal para garantizar el funcionamiento en condiciones óptimas.

5.2 Insertar la arqueta y realizar las conexiones

Insertar el filtro en la excavación preparada y conectarlo a los tubos. Es importante que todos los tubos se tiendan con una pendiente hacia abajo en el sentido del flujo de como mín. el 1%. Hay que conectar el rebosadero de emergencia para evitar el retorno hacia las tuberías de entrada.

Importante: Es imprescindible observar la norma DIN 1986, es decir. \varnothing entrada = \varnothing salida

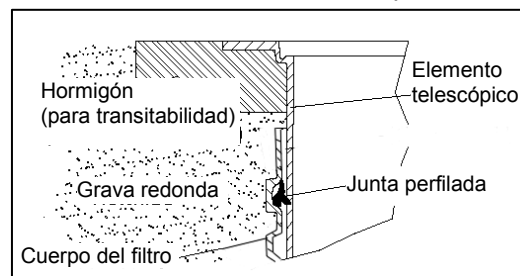
5.3 Insertar la cesta del filtro

Para insertarla hay que presionar la cesta del filtro suavemente hacia abajo, para que la junta perimetral encaje perfectamente. Aparte de esto hay que procurar posicionar antes de la puesta en servicio y después de cada mantenimiento el dispositivo de descarga formando un ángulo de 90° con respecto a la entrada, para que la suciedad gruesa no pueda quedar retenida por el asa de la cesta del filtro.

5.4 Montar la cubierta telescópica

5.4.1 Cubierta telescópica transitable por peatones

Insertar la cubierta telescópica desde arriba en el cuerpo del filtro. Si la excavación tiene una profundidad < 930 mm hay que acortar la cubierta telescópica y eventualmente el cuerpo de la arqueta. Es muy importante que cuando todo esté definitivamente montado la cubierta telescópica no tape las tuberías de entrada totalmente o en parte. Antes de insertarlo hay que colocar la junta de estanqueidad perfilada en la ranura del cuerpo del filtro. Hay que aplicar una capa generosa del jabón blando incluido en el suministro (no utilizar lubricantes a base de aceites minerales) sobre la cubierta telescópica y la junta.



Atención: Si el jabón blando se seca la cubierta telescópica tiene poca movilidad y existe el riesgo de que la junta salga de la ranura. Antes de proceder al relleno hay que comprobar el asiento correcto de la junta. La cubierta telescópica tiene que estar suficientemente recalzada para evitar que las fuerzas se transmitan al cuerpo del filtro.



5. Instalación y montaje del Drainstar Filtro Externo

5.4.2 Cubierta telescópica transitable por camiones

Montar la cubierta telescópica tal como viene explicado en el punto 5.4.1. Para asegurar la transitabilidad por turismos hay que recalzar el collarín de la cubierta telescópica con hormigón. La capa de hormigón a poner en obra deberá presentar una anchura mínima de 20 cm y un grosor de aprox. 30 cm.

Atención: Es imprescindible usar la cubierta de acero fundido. No se admiten cargas por el tránsito de camiones. La cubierta telescópica tiene que estar suficientemente recalzada para evitar que las fuerzas se transmitan al cuerpo del filtro.

5.5 Llenado

Antes y durante el llenado es imprescindible que se controle que la posición del filtro sea horizontal. Hay que rodear el filtro con capas de grava redonda (tamaño 8/16 según DIN 4226-1) hasta una altura de aprox. 300 mm. Las distintas capas se deben compactar seguidamente con un compactador ligero (pisón compactador manual o algo similar.) Evitar dañar el cuerpo del filtro durante la compactación. Hay que recalzar la cubierta telescópica bien por vibración para evitar que se transmitan fuerzas al cuerpo del filtro. A continuación hay que colocar la tapa y cerrarla a prueba de niños (observe el punto 1.1). **¡Hay que apretar los tornillos en la tapa con suficiente fuerza para que un niño no pueda abrirla!**

6. Puesta en servicio y mantenimiento

Comprobar la estanqueidad, limpieza y estabilidad de la instalación, como mínimo, cada tres meses.

Antes de la puesta en servicio y después de cada mantenimiento hay que posicionar el dispositivo de descarga formando un ángulo de 90° con respecto a la entrada, para que la suciedad gruesa no pueda quedar retenida por el asa. El filtro intercambiable se retira para realizar la limpieza., Se limpia a fondo la cesta con agua, hasta que todos los poros estén abiertos. Se recomienda controlar el filtro cada 4 - 5 semanas (en otoño, cuando hay más hojarasca, más a menudo) mediante una inspección visual y limpiarlo, si resulta necesario. La frecuencia de la limpieza puede variar en función del grado de suciedad del agua y de la superficie conectada.

Después de cada limpieza presionar suavemente hacia abajo la cesta del filtro, para que la junta perimetral encaje perfectamente.



