

Allgemeine bauaufsichtliche Zulassung

Zulassungsstelle für Bauprodukte und Bauarten Bautechnisches Prüfamt

Eine vom Bund und den Ländern
gemeinsam getragene Anstalt des öffentlichen Rechts

Mitglied der EOTA, der UEAtc und der WFTAO

Datum:

20.02.2012

Geschäftszeichen:

II 24-1.40.24-81/11

Zulassungsnummer:

Z-40.24-495

Antragsteller:

ROTA GmbH

Am Gammgraben 2

19258 Boizenburg

Geltungsdauer

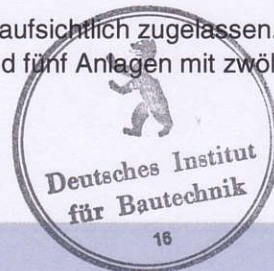
vom: **20. Februar 2012**

bis: **20. Februar 2017**

Zulassungsgegenstand:

Abflusslose Sammelgruben zur Lagerung von häuslichem Abwasser, aus rotationsgeformtem Polyethylen (PE-LLD), Typen BlackLine-II 5200/7600/10000 L

Der oben genannte Zulassungsgegenstand wird hiermit allgemein bauaufsichtlich zugelassen.
Diese allgemeine bauaufsichtliche Zulassung umfasst sechs Seiten und fünf Anlagen mit zwölf Seiten.



DIBt

Rota Zng-Nummer
380 3221 090312

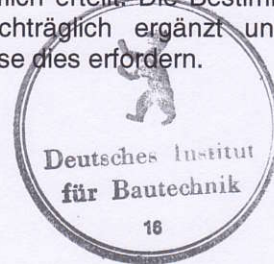
Allgemeine bauaufsichtliche Zulassung

Nr. Z-40.24-495

Seite 2 von 6 | 20. Februar 2012

I ALLGEMEINE BESTIMMUNGEN

- 1 Mit der allgemeinen bauaufsichtlichen Zulassung ist die Verwendbarkeit bzw. Anwendbarkeit des Zulassungsgegenstandes im Sinne der Landesbauordnungen nachgewiesen.
- 2 Sofern in der allgemeinen bauaufsichtlichen Zulassung Anforderungen an die besondere Sachkunde und Erfahrung der mit der Herstellung von Bauprodukten und Bauarten betrauten Personen nach den § 17 Abs. 5 Musterbauordnung entsprechenden Länderregelungen gestellt werden, ist zu beachten, dass diese Sachkunde und Erfahrung auch durch gleichwertige Nachweise anderer Mitgliedstaaten der Europäischen Union belegt werden kann. Dies gilt ggf. auch für im Rahmen des Abkommens über den Europäischen Wirtschaftsraum (EWR) oder anderer bilateraler Abkommen vorgelegte gleichwertige Nachweise.
- 3 Die allgemeine bauaufsichtliche Zulassung ersetzt nicht die für die Durchführung von Bauvorhaben gesetzlich vorgeschriebenen Genehmigungen, Zustimmungen und Bescheinigungen.
- 4 Die allgemeine bauaufsichtliche Zulassung wird unbeschadet der Rechte Dritter, insbesondere privater Schutzrechte, erteilt.
- 5 Hersteller und Vertreiber des Zulassungsgegenstandes haben, unbeschadet weitergehender Regelungen in den "Besonderen Bestimmungen", dem Verwender bzw. Anwender des Zulassungsgegenstandes Kopien der allgemeinen bauaufsichtlichen Zulassung zur Verfügung zu stellen und darauf hinzuweisen, dass die allgemeine bauaufsichtliche Zulassung an der Verwendungsstelle vorliegen muss. Auf Anforderung sind den beteiligten Behörden Kopien der allgemeinen bauaufsichtlichen Zulassung zur Verfügung zu stellen.
- 6 Die allgemeine bauaufsichtliche Zulassung darf nur vollständig vervielfältigt werden. Eine auszugsweise Veröffentlichung bedarf der Zustimmung des Deutschen Instituts für Bautechnik. Texte und Zeichnungen von Werbeschriften dürfen der allgemeinen bauaufsichtlichen Zulassung nicht widersprechen. Übersetzungen der allgemeinen bauaufsichtlichen Zulassung müssen den Hinweis "Vom Deutschen Institut für Bautechnik nicht geprüfte Übersetzung der deutschen Originalfassung" enthalten.
- 7 Die allgemeine bauaufsichtliche Zulassung wird widerruflich erteilt. Die Bestimmungen der allgemeinen bauaufsichtlichen Zulassung können nachträglich ergänzt und geändert werden, insbesondere, wenn neue technische Erkenntnisse dies erfordern.



II **BESONDERE BESTIMMUNGEN**

1 **Zulassungsgegenstand und Anwendungsbereich**

(1) Gegenstand dieser allgemeinen bauaufsichtlichen Zulassung sind einwandige, unterirdische abflusslose Sammelgruben vom Typ BlackLine-II, nachfolgend Behälter genannt, aus Polyethylen (PE-LLD) mit Nennvolumen von 5200 l, 7600 l und 10000 l, gemäß Anlage 1.

(2) Die Behälter haben annähernd die Form eines liegenden Zylinders mit halbkugelförmigen Böden und aufgesetztem Behälterdom. Sie sind im zylindrischen Teil durch radial umlaufende Rippen versteift. Die Behälter werden aus einem Stück in schwarzer Einfärbung im Rotationssinterverfahren hergestellt und sind mit jeweils einer oder zwei Einsteige-, Besichtigungs- bzw. Reinigungsöffnungen mit Deckel und mit Stützen zur Befüllung, Entnahme sowie Be- und Entlüftung ausgerüstet.

(3) Die Behälter dürfen nur als Einzelbehälter zur unterirdischen Lagerung von häuslichen Abwässern verwendet werden.

(4) Die Behälter dürfen in Böden der Gruppen 1 bis 2 (durchlässige bzw. sickerfähige Böden) nach ATV-Arbeitsblatt 127¹ eingebaut werden.

(5) Die Behälter dürfen nur dort eingebaut werden, wo der Bereich der Einbaugrube gegen ein Überfahren mit Fahrzeugen ausreichend geschützt und entsprechend gekennzeichnet ist.

(6) Die Behälter dürfen nicht im Grundwasserbereich oder in durch Staunässe gefährdeten Gebieten eingebaut werden. Der höchste zu erwartende Grundwasserstand darf die Behältersohle nicht übersteigen.

(7) Die Geltungsdauer dieser allgemeinen bauaufsichtlichen Zulassung (siehe Seite 1) bezieht sich auf die Verwendung im Sinne von Einbau des Zulassungsgegenstandes und nicht auf die Verwendung im Sinne der späteren Nutzung.

2 **Bestimmungen für die Bauprodukte**

2.1 **Allgemeines**

Die Behälter und ihre Teile müssen den Besonderen Bestimmungen und den Anlagen dieses Bescheides sowie den beim Deutschen Institut für Bautechnik hinterlegten Angaben entsprechen.

2.2 **Eigenschaften und Zusammensetzung**

2.2.1 **Werkstoffe**

Für die Herstellung der Behälter dürfen nur Formmassen entsprechend Anlage 2 verwendet werden.

2.2.2 **Konstruktion**

Konstruktionsdetails der Behältertypen sind der zeichnerischen Anlage 1.1 bis 1.3 zu entnehmen.

2.2.3 **Standicherheit**

Die Behälter sind für den vorgenannten Anwendungsbereich standsicher. Dauerlasten auf den Deckel sind auszuschließen.



¹ ATV A-127:2000-08

Statische Berechnung von Abwasserkanälen und -leitungen, 3. Auflage; korrigierter Nachdruck 4/2008

Allgemeine bauaufsichtliche Zulassung

Nr. Z-40.24-495

Seite 4 von 6 | 20. Februar 2012

2.2.4 Nutzungssicherheit

Die Dichtheit der Behälter darf für den vorgenannten Anwendungsbereich unter Einhaltung der überwachten Eigenschaften als nachgewiesen gelten. Die Behälter sind mit Stutzen für die Befüllung und Domschacht (Einsteigeöffnung) mit Anschlussflächen zum Anschluss von Rohrleitungen für Entnahme, Be- und Entlüftung ausgerüstet.

2.3 Herstellung, Verpackung, Transport, Lagerung und Kennzeichnung

2.3.1 Herstellung

(1) Die Herstellung muss nach der beim DIBt hinterlegten Herstellungsbeschreibung erfolgen.

(2) Außer der Herstellungsbeschreibung sind die Anforderungen nach Anlage 3, Abschnitt 1, einzuhalten.

(3) Die Behälter dürfen nur im Werk Boizenburg der ROTA GmbH hergestellt werden.

2.3.2 Verpackung, Transport, Lagerung

Verpackung, Transport und Lagerung müssen gemäß Anlage 3, Abschnitt 2, erfolgen.

2.3.3 Kennzeichnung

Die Behälter müssen vom Hersteller mit dem Übereinstimmungszeichen (Ü-Zeichen) nach den Übereinstimmungszeichen-Verordnungen der Länder gekennzeichnet werden. Die Kennzeichnung darf nur erfolgen, wenn die Voraussetzungen nach Abschnitt 2.4 erfüllt sind. Außerdem hat der Hersteller die Behälter im Bereich des Domschachtes gut sichtbar und dauerhaft mit folgenden Angaben zu kennzeichnen:

- Herstellungsnummer,
- Herstellungsjahr,
- Rauminhalt in m³ (5200 l / 7600 l / 10000 l),
- "Nur für häusliche Abwässer",
- "Nicht überfahrbar".

2.4 Übereinstimmungsnachweis

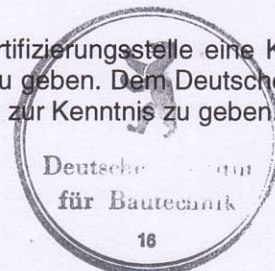
2.4.1 Allgemeines

(1) Die Bestätigung der Übereinstimmung der Behälter mit den Bestimmungen dieser allgemeinen bauaufsichtlichen Zulassung muss für das Herstellwerk mit einem Übereinstimmungszertifikat auf der Grundlage einer werkseigenen Produktionskontrolle und einer regelmäßigen Fremdüberwachung einschließlich einer Erstprüfung der Behälter nach Maßgabe der folgenden Bestimmungen erfolgen.

(2) Für die Erteilung des Übereinstimmungszertifikats und für die Fremdüberwachung einschließlich der dabei durchzuführenden Produktprüfungen hat der Hersteller der Behälter eine hierfür anerkannte Zertifizierungsstelle sowie eine hierfür anerkannte Überwachungsstelle einzuschalten.

(3) Die Erklärung, dass ein Übereinstimmungszertifikat erteilt ist, hat der Hersteller durch Kennzeichnung der Bauprodukte mit dem Übereinstimmungszeichen (Ü-Zeichen) unter Hinweis auf den Verwendungszweck abzugeben.

(4) Dem Deutschen Institut für Bautechnik ist von der Zertifizierungsstelle eine Kopie des von ihr erteilten Übereinstimmungszertifikats zur Kenntnis zu geben. Dem Deutschen Institut für Bautechnik ist zusätzlich eine Kopie des Erstprüfberichts zur Kenntnis zu geben.



2.4.2 Werkseigene Produktionskontrolle

(1) Im Herstellwerk ist eine werkseigene Produktionskontrolle einzurichten und durchzuführen. Unter werkseigener Produktionskontrolle wird die vom Hersteller vorzunehmende kontinuierliche Überwachung der Produktion verstanden, mit der dieser sicherstellt, dass die von ihm hergestellten Bauprodukte den Bestimmungen dieser allgemeinen bauaufsichtlichen Zulassung entsprechen.

(2) Die werkseigene Produktionskontrolle muss mindestens die in Anlage 4, Abschnitt 1, aufgeführten Maßnahmen einschließen.

(3) Die Ergebnisse der werkseigenen Produktionskontrolle sind aufzuzeichnen und auszuwerten. Die Aufzeichnungen müssen mindestens folgende Angaben enthalten:

- Bezeichnung des Bauprodukts bzw. des Ausgangsmaterials und der Bestandteile
- Art der Kontrolle oder Prüfung
- Datum der Herstellung und der Prüfung des Bauprodukts bzw. des Ausgangsmaterials
- Ergebnis der Kontrollen und Prüfungen und Vergleich mit den Anforderungen
- Unterschrift des für die werkseigene Produktionskontrolle Verantwortlichen

(4) Die Aufzeichnungen sind mindestens fünf Jahre aufzubewahren und der für die Fremdüberwachung eingeschalteten Überwachungsstelle vorzulegen. Sie sind dem Deutschen Institut für Bautechnik vorzulegen und der zuständigen obersten Bauaufsichtsbehörde auf Verlangen vorzulegen.

(5) Bei ungenügendem Prüfergebnis sind vom Hersteller unverzüglich die erforderlichen Maßnahmen zur Abstellung des Mangels zu treffen. Behälter, die den Anforderungen nicht entsprechen, sind so zu handhaben, dass Verwechslungen mit übereinstimmenden ausgeschlossen werden. Nach Abstellung des Mangels ist - soweit technisch möglich und zum Nachweis der Mängelbeseitigung erforderlich - die betreffende Prüfung unverzüglich zu wiederholen.

2.4.3 Fremdüberwachung

(1) Im Herstellwerk ist die werkseigene Produktionskontrolle durch eine Fremdüberwachung entsprechend Anlage 4, Abschnitt 2 (2), regelmäßig zu überprüfen, mindestens jedoch zweimal jährlich. Die Fremdüberwachung der Fertigung schließt eine Überprüfung des eingedeckten Referenzbehälters ein.

(2) Im Rahmen der Fremdüberwachung ist eine Erstprüfung der Behälter entsprechend Anlage 4, Abschnitt 2 (1), durchzuführen. Darüber hinaus können auch Proben für Stichprobenprüfungen entnommen werden. Die Probenahme und Prüfungen obliegen jeweils der anerkannten Überwachungsstelle.

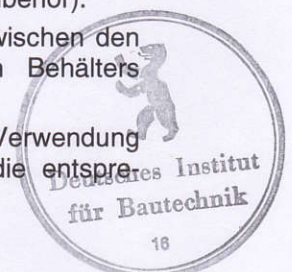
(3) Die Ergebnisse der Zertifizierung und Fremdüberwachung sind mindestens fünf Jahre aufzubewahren. Sie sind von der Zertifizierungsstelle bzw. der Überwachungsstelle dem Deutschen Institut für Bautechnik vorzulegen und der zuständigen obersten Bauaufsichtsbehörde auf Verlangen vorzulegen.

3 Bestimmungen für Entwurf

(1) Die Behälter sind gemäß den Angaben in Anlage 5 vollständig einzuerden. Als Domschächte und Schachtabdeckungen dürfen nur solche Bauteile verwendet werden, die vom Hersteller der Behälter geliefert oder vorgeschrieben werden (nicht geregeltes Zubehör).

(2) Werden mehrere Behälter nebeneinander eingebaut, muss der Abstand zwischen den Behältern mindestens der Breite bzw. dem Durchmesser des größeren Behälters entsprechen.

(3) Die Behälterräume gelten als explosionsgefährdete Räume (Zone 1). Bei Verwendung von elektrisch betriebenen Geräten (z. B. Pumpen) in den Behältern sind die entsprechenden Vorschriften zu beachten.



Allgemeine bauaufsichtliche Zulassung

Nr. Z-40.24-495

Seite 6 von 6 | 20. Februar 2012

4 Bestimmungen für die Ausführung

Beim Einbau der Behälter sind die Montage- und Einbauanleitung des Herstellers und die Einbauvorschrift nach Anlage 5 zu beachten.

5 Bestimmungen für Nutzung, Unterhalt, Wartung, Prüfung

5.1 Nutzung

Die Behälter sind mit einer Einrichtung zur Be- und Entlüftung zu versehen.

5.2 Unterhalt, Wartung, Reinigung

(1) Der Nutzer ist verpflichtet, mit der Wartung nur sachkundiges Personal zu betrauen.

(2) Die Wartung ist nach DIN 1986-3² durchzuführen.

(3) Der Nutzer ist verpflichtet, mit dem Reinigen der Behälter nur sachkundiges Personal zu beauftragen. Die Reinigung des Inneren von Behältern ist unter Beachtung der nachfolgend genannten Punkte vorzunehmen:

1. Behälter restlos entleeren. Es wird darauf hingewiesen, dass im Behälter gesundheits-schädliche Gase vorhanden sein können (Lebensgefahr).

2. Die Behälterinnenfläche mit Wasser abspritzen. Eventuell noch feste Rückstände mit Spachtel aus Holz oder Kunststoff ohne Beschädigung der Innenfläche des Behälters entfernen. Keine Werkzeuge oder Bürsten aus Metall verwenden.

3. Die Reinigung der Behälter darf nur mittels Wasserstrahl über die vorhandenen Behälter-öffnungen erfolgen. Zur Reinigung sind außer Wasser nur Zusätze oder Lösungsmittel und nur Werkzeuge aus Holz oder Kunststoff so zu verwenden, dass die Innenfläche des Behälters, einschließlich der Rohranschlussleitungen, nicht beschädigt wird.

4. Die einschlägigen Unfallverhütungsvorschriften sowie die allgemein anerkannten sicherheitstechnischen und arbeitsmedizinischen Regeln sind zu beachten.

(4) Die Beurteilung von Schäden und Maßnahmen zur Beseitigung von Schäden sind im Einvernehmen mit einem für Kunststofffragen zuständigen Sachverständigen³ zu klären.

5.3 Prüfungen

(1) Die Behälter sind in Abständen von etwa 5 Jahren zu entleeren, zu reinigen und einer visuellen Kontrolle zu unterziehen. Mit diesen Arbeiten darf nur sachkundiges Personal betraut werden.

(2) Bei der visuellen Kontrolle ist vor allem auf örtliche Einbeulungen und Verformungen zu achten.

(3) Eine zusätzliche Kontrolle ist durchzuführen, wenn in der Nähe des Behälters Erdarbeiten durchgeführt wurden.

(4) Prüfungen nach anderen Rechtsbereichen bleiben unberührt.

Holger Eggert
Referatsleiter

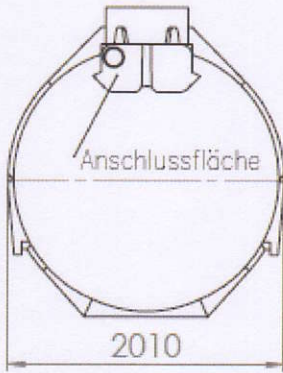


² DIN 1986-3:2004-11 Entwässerungsanlagen für Gebäude und Grundstücke – Teil 3: Regeln für Betrieb und Wartung

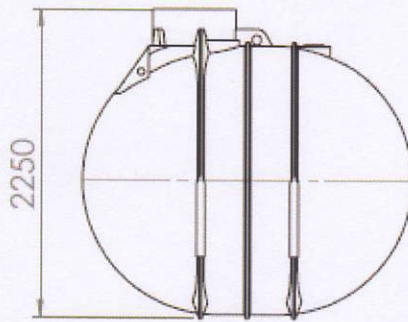
³ Sachverständige von Zertifizierungs- und Überwachungsstellen sowie weitere Sachverständige, die auf Anfrage vom DIBt bestimmt werden.

Variante 5200 L

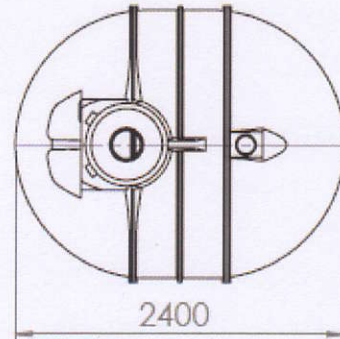
Vorderansicht



Seitenansicht

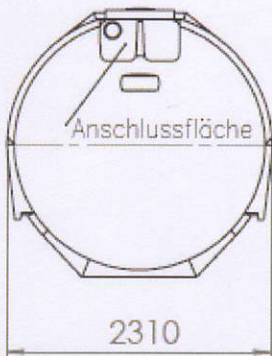


Draufsicht

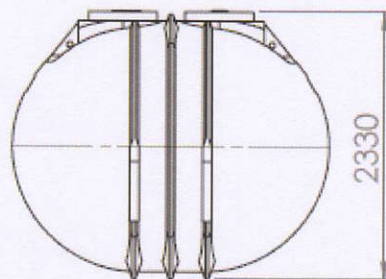


Variante 7600L

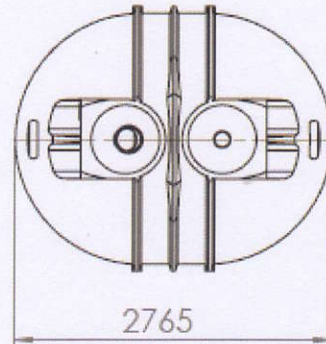
Vorderansicht



Seitenansicht



Draufsicht

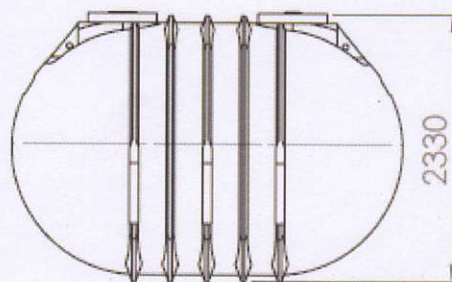


Variante 10000 L

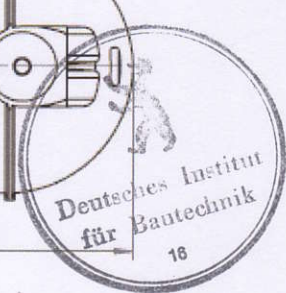
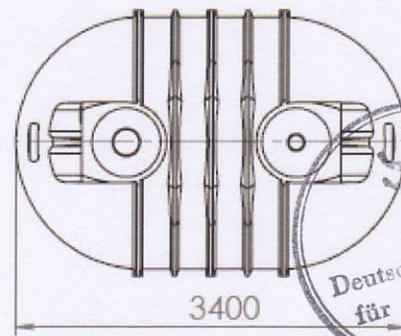
Vorderansicht



Seitenansicht



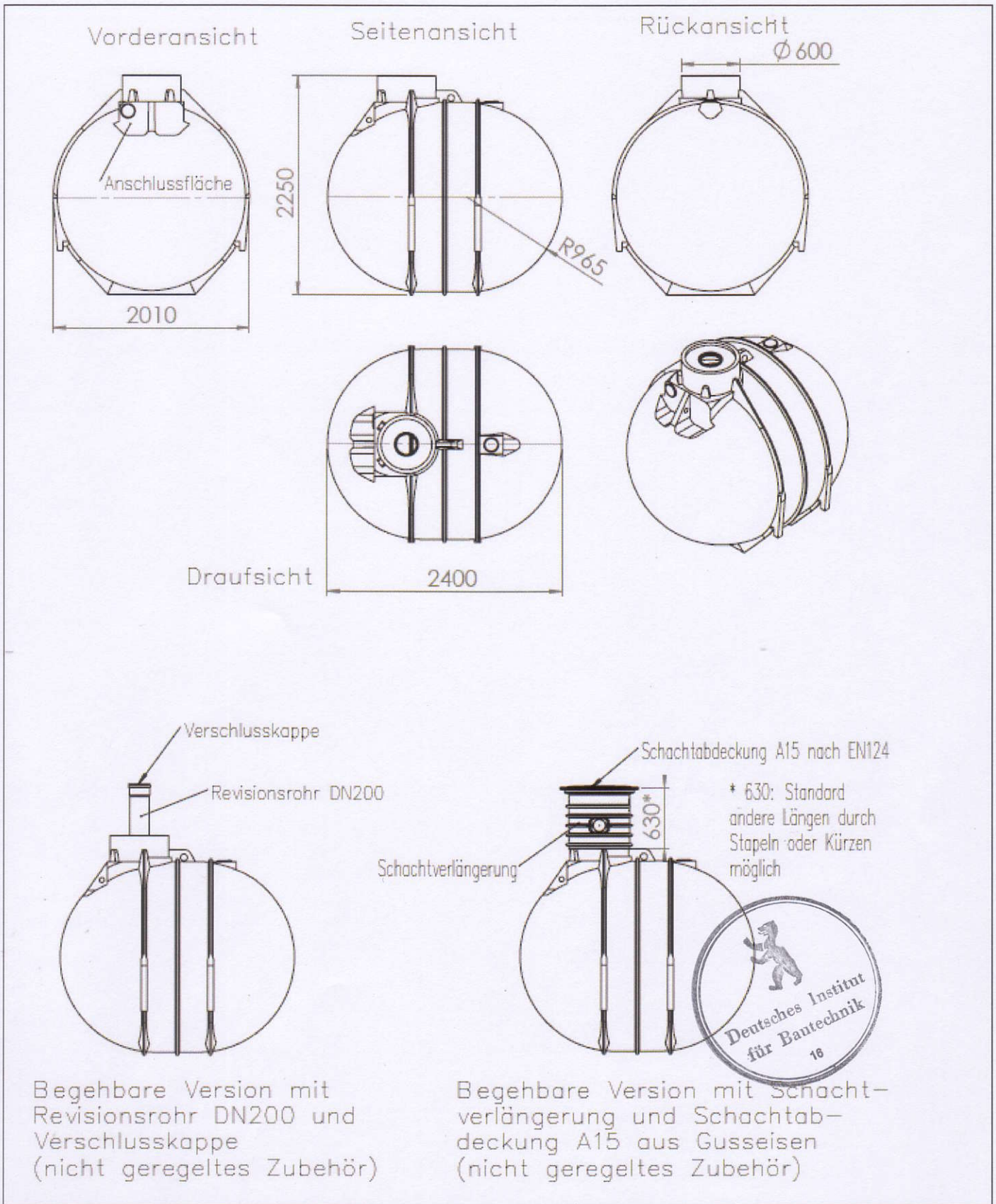
Draufsicht



Abflusslose Sammelgruben zur Lagerung von häuslichem Abwasser, aus rotationsgeformtem Polyethylen (PE-LLD), Typen BlackLine-II 5200/7600/10000 L

Übersicht
 Typen BlackLine-II 5200 / 7600 / 1000

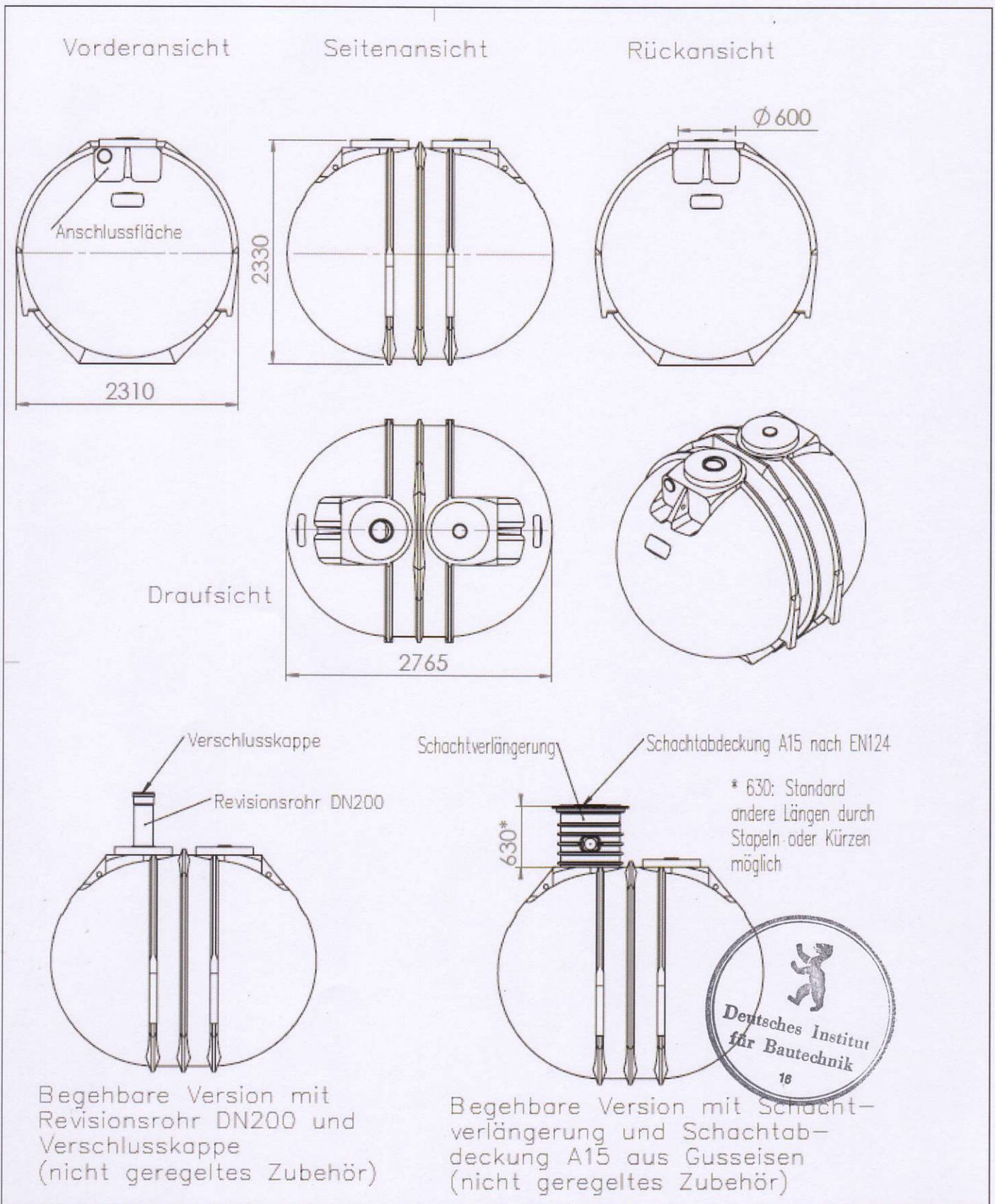
Anlage 1



Abflusslose Sammelgruben zur Lagerung von häuslichem Abwasser, aus
 rotationsgeformtem Polyethylen (PE-LLD), Typen BlackLine-II 5200/7600/10000 L

Details und Hauptabmessungen
 Typ BlackLine-II 5200 L

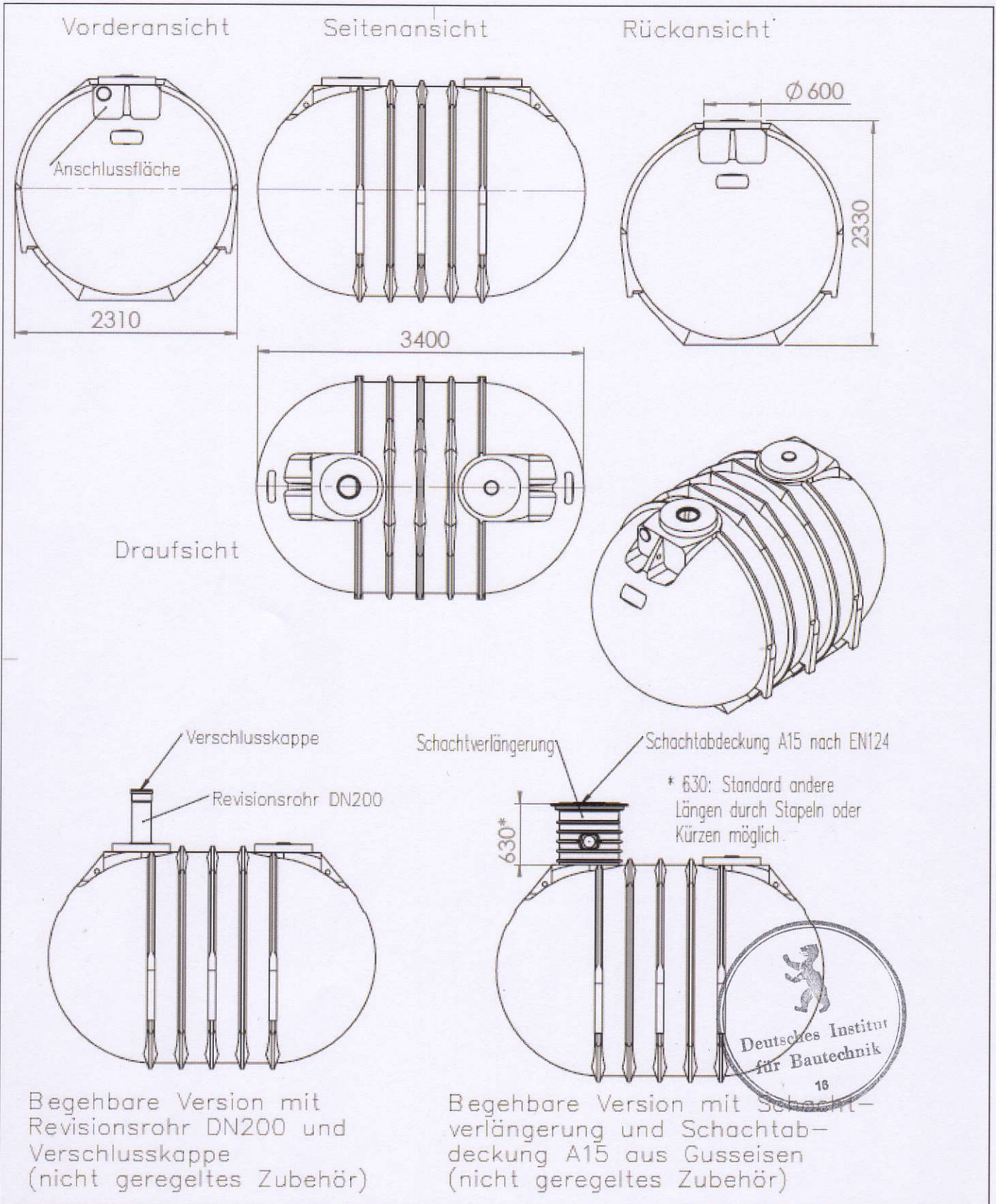
Anlage 1.1



Abflusslose Sammelgruben zur Lagerung von häuslichem Abwasser, aus
 rotationsgeformtem Polyethylen (PE-LLD), Typen BlackLine-II 5200/7600/10000 L

Details und Hauptabmessungen
 Typ BlackLine-II 7600 L

Anlage 1.2



Abflusslose Sammelgruben zur Lagerung von häuslichem Abwasser, aus rotationsgeformtem Polyethylen (PE-LLD), Typen BlackLine-II 5200/7600/10000 L

Details und Hauptabmessungen
 Typ BlackLine-II 10000 L

Anlage 1.3

Anlage 2

Werkstoffe

1 Formmassen für Behälter

Für die Herstellung der Behälter dürfen nur allgemein bauaufsichtlich zugelassene Formmassen verwendet werden. Die jeweilige Formmasse ist mit mindestens 70 % Neuware und höchstens 30 % sortenreiner Rücklaufmasse zu verarbeiten. Die Verwendung von Regrulatoren ist nicht zulässig.

2 Formstoffe (Behälter)

Für die Verarbeitung der unter Abschnitt 1 genannten Formmassen zum rotationsgeformten Behälter gelten die nachfolgenden Anforderungen:

Tabelle: Überwachungskennwerte

Eigenschaft	Einheit	Prüfgrundlage	Anforderung
Schmelzindex	g/(10 min)	DIN EN ISO 1133 ¹ MFR 190/2,16	max. MFR = MFR 190/2,16 (a) + 15 %
Dichte	g/cm ³	DIN EN ISO 1183-1 ²	$D_{(e)} = D_{(a)} \pm 15 \%$
Streckspannung	N/mm ²	DIN EN ISO 527-3 ³ (bei 50 mm/min Abzugsgeschwindigkeit)	≥ 18
Streckdehnung	%		≥ 9
Zug-E-Modul	N/mm ²		≥ 680
		(bei 1 mm/min Abzugsgeschwindigkeit)	

Index a = gemessener Wert vor der Verarbeitung (Formmasse)

Index e = gemessener Wert nach der Verarbeitung (am Behälter)



- ¹ DIN EN ISO 1133:2005-09 Kunststoffe – Bestimmung der Schmelze-Massefließrate (MFR) und der Schmelze-Volumenfließrate (MVR) von Thermoplasten (ISO 1133:2005); Deutsche Fassung EN ISO 1133:2005
- ² DIN EN ISO 1183-1:2004-5 Kunststoffe – Verfahren zur Bestimmung der Dichte von nicht verschäumten Kunststoffen – Teil 1: Eintauchverfahren, Verfahren mit Flüssigkeitspyknometer und Titrationsverfahren (ISO 1183-1:2004); Deutsche Fassung EN ISO 1183-1:2004
- ³ DIN EN ISO 527-3:2003-7 Kunststoffe – Bestimmung von Zugeigenschaften – Teil 3: Prüfbedingungen für Folie und Tafeln (ISO 527-3:1995)

Anlage 3

Herstellung, Verpackung, Transport und Lagerung

1 Anforderungen an die Herstellung

Der Rotationssinterprozess ist so zu steuern, dass die Formmasse einerseits vollständig aufgeschmolzen wird und andererseits thermisch nicht geschädigt wird. Die Bildung von Fehlstellen, Materialanhäufungen und Lunkern ist zu vermeiden. Die Prozessparameter sind zu dokumentieren.

2 Verpackung, Transport, Lagerung

2.1 Verpackung

Eine Verpackung der Behälter zum Zwecke des Transports bzw. der (Zwischen-) Lagerung ist bei Beachtung der Anforderungen des Abschnitts 2.2 nicht erforderlich.

2.2 Transport, Lagerung

2.2.1 Allgemeines

(1) Der Transport ist nur von solchen Firmen durchzuführen, die über fachliche Erfahrungen, geeignete Geräte, Einrichtungen und Transportmittel sowie ausreichend geschultes Personal verfügen. Zur Vermeidung von Gefahren für Beschäftigte und Dritte sind die einschlägigen Unfallverhütungsvorschriften zu beachten.

(2) Die Behälter müssen so transportiert werden, dass sie nicht unzulässig belastet werden und dass eine Lageveränderung während des Transports ausgeschlossen ist. Im Falle einer Verspannung ist diese so vorzunehmen, dass eine Beschädigung der Behälter ausgeschlossen ist (z. B. Verwendung von Gewebegurten, Hanfseilen). Die Verwendung von Drahtseilen oder Ketten ist nicht zulässig.

2.2.2 Auf- und Abladen

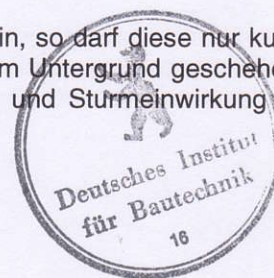
Beim Abheben, Verfahren und Absetzen der Behälter müssen stoßartige Beanspruchungen vermieden werden. Kommt ein Gabelstapler zum Einsatz, müssen während der Fahrt mit dem Gabelstapler die Behälter gesichert werden. Stützen und sonstige hervorstehende Behälterteile dürfen nicht zur Befestigung oder zum Heben herangezogen werden. Ein Schleifen der Behälter über den Untergrund ist nicht zulässig.

2.2.3 Beförderung

Die Behälter sind gegen Lageveränderung während der Beförderung zu sichern. Durch die Art der Befestigung dürfen die Behälter nicht beschädigt werden.

2.2.4 Lagerung

Sollte eine Lagerung der Behälter vor dem Einbau erforderlich sein, so darf diese nur kurzzeitig und auf ebenem von scharfkantigen Gegenständen befreitem Untergrund geschehen. Bei Lagerung im Freien sind die Behälter gegen Beschädigung und Sturmeinwirkung zu schützen.



**Anlage 4
 Blatt 1**

Prüfungen

1 Werkseigene Produktionskontrolle

1.1 Werkstoffe

1.1.1 Eingangskontrollen des Ausgangsmaterials (Formmasse)

Der Verarbeiter hat anhand des Ü-Zeichens nachzuweisen, dass die Formmasse den in Anlage 2 festgelegten Anforderungen entspricht.

1.1.2 Prüfungen am Formstoff

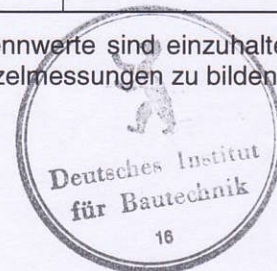
Die Prüfungen des Formstoffes sind an anfallenden Abschnitten (Einsteigeöffnung, Stutzen) durchzuführen.

Der verwendete Werkstoff ist vor und nach der Verarbeitung entsprechend Tabelle 1 zu prüfen:

Tabelle 1: Werkstoffprüfung

Gegenstand	Eigenschaft	Prüfgrundlage	Dokumentation	Häufigkeit
Formmasse	Handelsname, Bezeichnung der Formmasse nach DIN EN ISO 1872-1 ⁴	Anlage 2, Abschnitt 1	Ü-Zeichen	jede Lieferung
	Schmelzindex, Dichte			
Formstoff	Schmelzindex Dichte Streckspannung Streckdehnung Zug-E-Modul	Anlage 2, Abschnitt 2	Aufzeichnung	nach Betriebsanlauf, nach Chargenwechsel, jedoch mind. 1 x wöchentlich

Die in Anlage 2, Abschnitt 2, angegebenen Überwachungskennwerte sind einzuhalten. Bei der Ermittlung der Werte ist jeweils der Mittelwert aus drei Einzelmessungen zu bilden



⁴ DIN EN ISO 1872-1:1999-10 Kunststoff-Formmassen, Polyethylen(PE)-Formmassen, Einteilung und Bezeichnung

**Anlage 4
 Blatt 2**

Prüfungen

1.2 Behälter

1.2.1 Anforderungen

Die Behälter sind nach den in Tabelle 2 zusammengestellten Anforderungen zu prüfen:
 Tabelle 2: Behälterprüfung

Eigenschaft	Prüfgrundlage	Anforderung	Dokumentation	Häufigkeit
Oberflächen	in Anlehnung an DVS 2206 ⁵		Aufzeichnung (Hersteller- bescheinigung)	jeder Behälter
Form Abmessungen, Sichtprüfung	entsprechend Anlage 1 dieser allgemeinen bauaufsichtlichen Zulassung			
Wanddicke	Einhaltung der im Prüfbericht ⁶ angegebene Wanddicken			
Gesamtmasse (ohne Zubehör)	≥ 300 kg für 5200 L ≥ 400 kg für 7600 L ≥ 520 kg für 10000 L			

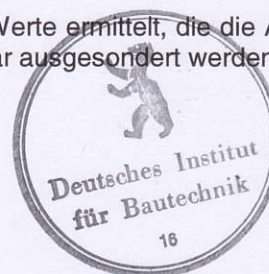
1.2.2 Prüfung der Wanddicke und Gesamtmasse

Prüfungen an Behältern

An jedem Behälter ist die Behältermasse zu ermitteln und sind an den Behälterböden sowie am Behältermantel an allen über das gesamte Bauteil verteilten Stellen, entsprechend den Angaben des Prüfberichts vom 31.01.2012 des ILK⁶, die Wanddicken zu messen. Es müssen mindestens die in Tabelle 2 angegebenen Werte erreicht werden. Außerdem ist an jedem Behälter die Masse zu ermitteln. Diese Werte müssen die in Tabelle 2 unter "Gesamtmasse" aufgeführten mindestens erreichen.

1.3 Nichteinhaltung der geforderten Werte

Werden bei den Prüfungen nach Abschnitt 1.2.1 oder 1.2.2 Werte ermittelt, die die Anforderungswerte nicht erfüllen, muss das Bauteil als nicht brauchbar ausgedeutet werden.



⁵ Merkblatt DVS 2206:1975-11 Prüfung von Bauteilen und Konstruktionen aus thermoplastischen Kunststoffen
⁶ Prüfbericht 3/12 des Instituts für Leichtbau und Kunststofftechnik, Holbeinstr. 3, 01307 Dresden, vom 31.01.2012

Anlage 4
Blatt 3

Prüfungen

2 Fremdüberwachung

(1) Vor Beginn der laufenden Überwachung des Werkes oder bei erstmaliger Verwendung einer Formmasse, muss durch die Zertifizierungsstelle oder unter deren Verantwortung in Übereinstimmung mit dieser allgemeinen bauaufsichtlichen Zulassung ein willkürlich aus der inspizierten Herstellmenge nach Gutdünken des Probenehmers zu entnehmender Behälter geprüft werden (Erstprüfung). Die Proben für die Erstprüfung sind vom Vertreter der Zertifizierungsstelle normalerweise während der Erstinspektion des Werkes zu entnehmen und zu markieren. Die Proben und die Prüfanforderungen müssen den Bestimmungen der Anlage 2 und der Anlage 4, Abschnitt 1 entsprechen.

(2) Die stichprobenartigen Prüfungen im Rahmen der Fremdüberwachung sollen den Prüfungen der werkseigenen Produktionskontrolle entsprechen. Weiterhin ist eine Prüfung der Dichtheit und Stabilität nach folgenden Bedingungen durchzuführen. Nach vollständiger Abkühlung und unter Einhaltung einer angemessenen Verweilzeit wird am Behälter eine Belastungsprüfung mit einem Unterdruck von mindestens -0,25 bar durchgeführt. Der Druck ist linear innerhalb von 6 Minuten aufzubringen. Die Anforderung ist erfüllt, wenn dieser Unterdruck mindestens 1 Minute konstant gehalten wird, wobei die Länge des Behälters sich maximal um 5 % ändern und die rohrförmigen Behälterteile nicht mehr als 2 % ovalisieren dürfen. Die Druckabweichung während der Haltezeit darf 5 % nicht überschreiten.

3 Dokumentation

Zur Dokumentation siehe die Abschnitte 2.4.2 und 2.4.3 der Besonderen Bestimmungen.



Anlage 5
Blatt 1

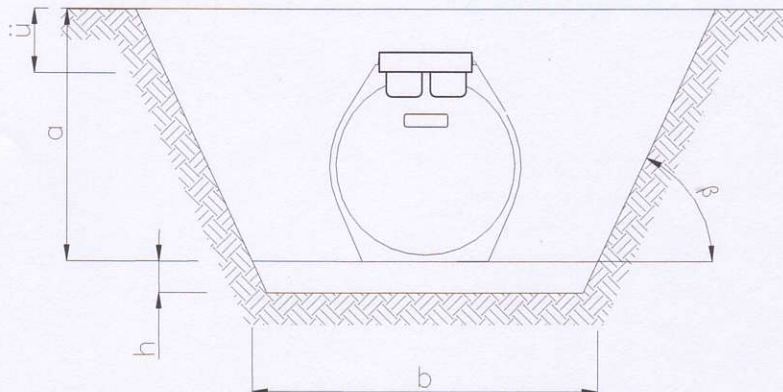
Einbau

1 Allgemeines

Der Einbau darf nur von Montagebetrieben durchgeführt werden, die über fachliche Erfahrungen, geeignete Geräte und Einrichtungen sowie ausreichend geschultes Personal verfügen. Zur Vermeidung von Gefahren für Beschäftigte und Dritte sind die einschlägigen Unfallverhütungsvorschriften zu beachten. Die Behälter dürfen nur in solche gewachsene Böden eingebaut werden, bei denen keine Bodenabsenkungen zu erwarten sind. Der Einbau ist nach den in den nachfolgend aufgeführten Abschnitten dargelegten Anforderungen unter Aufsicht eines für die Baustelle benannten und verantwortlichen Sachkundigen durchzuführen.

2 Baugrube

Die Böschungen und Baugrubenbreiten müssen der DIN 4124⁷ entsprechen. Die Tiefe der Baugrube ist so zu bemessen, dass sich bei einer Bettung "h" in der Grubensohle die Scheitelüberdeckung "ü" des Behälters ergibt (s. Abbildung). Der Untergrund der Baugrube muss ausreichend tragfähig sein.



ü = zulässige Überdeckungshöhe (Erdüberdeckung ab Behälterscheitel)

1200 mm ≥ ü Der Zulauf muss frostfrei ausgeführt werden

ü ≥ 800 mm bei schwach bindigen Böden

erforderliche Bettungshöhen h:

h ≥ 100 mm + D/5 bei sehr festem oder dicht gelagertem Untergrund⁸, sonst

h ≥ 100 mm + D/10

Baugrubenlänge l und -breite b und Böschungswinkel β nach DIN 4124



⁷
⁸

DIN 4124:2002-10 Baugruben und Gräben; Böschungen, Verbau - Arbeitsraumbreiten
zum Beispiel Fels, Tonstein oder Moränekies

Anlage 5
Blatt 2

Einbau

3 Verfüllmaterial

(1) Zum Herstellen der Sohlenbettung und der Behälterumhüllung ist Rundkornkies mit einer Körnung 4/16 nach DIN 4226-1⁹ zu verwenden. Es dürfen auch andere weitgestufte Kiesmischungen verwendet werden, wenn sie vom Kornbereich 4/16 abgedeckt werden (z. B. 4/8 mm). Als Kleinstkorn sind auch Kornanteile bis minimal 2 mm zulässig (z. B. 2/8 mm).

(2) Als Verfüllmaterial für den Bereich außerhalb der Umhüllung darf Boden geeigneter Beschaffenheit (steinfreier Boden, sickerfähig, nicht fließend) verwendet werden.

4 Prüfungen vor dem Einbau

Unmittelbar vor dem Einbringen der Behälter in die Böschungähnlich ausgeschachtete Baugrube hat der Sachkundige der mit dem Einbau beauftragten Firma folgendes zu prüfen und zu bescheinigen:

- die Unversehrtheit der Dichtung und Behälterwand,
- den ordnungsgemäßen Zustand der Baugrube, insbesondere hinsichtlich der Abmessungen und Sohlenbettung,
- Beschaffenheit der Körnung des Materials für die Sohlenbettung und des Verfüllmaterials für die Behälterumhüllung (Nachweis durch Lieferschein),
- der anstehende Boden muss der Gruppe 1 oder 2 (durchlässige bzw. sickerfähige Böden) nach ATV-Arbeitsblatt 127 entsprechen.

Die Bescheinigungen der genannten Eigenschaften sind der zuständigen Behörde vorzulegen.

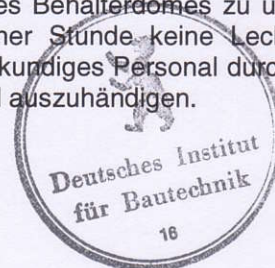
5 Einbau

(1) Die Behälter sind mit Hilfe geeigneter Einrichtungen stoßfrei in die Baugrube einzubringen und auf die Sohlenbettung aufzusetzen.

(2) Die Behälter sind unter Beachtung des Abschnitts 3 der Besonderen Bestimmungen einzubauen. Es dürfen nur vom Behälterhersteller gelieferte Domschächte und Schachtabdeckungen verwendet werden. Die Schachtabdeckung ist so anzuordnen, dass Lasten nicht über den Domschacht auf den Behälter einwirken können.

(3) Beim Einbau der Behälter ist zu beachten, dass die Anschlussrohre ohne Abwinkelungen und mit dem erforderlichen Gefälle verlegt werden. Scherlasten sind durch ausreichende Bettung und Verdichtung gering zu halten, so dass Verlagerungen und Undichtheiten ausgeschlossen werden können.

(4) Die Behälter mit den Anschlussleitungen sind nach der Montage und vor der Einerdung einer Dichtheitsprüfung mit Wasserfüllung bis zur Oberkante des Behälterdomes zu unterziehen. Dabei darf über einen Zeitraum von mindestens einer Stunde keine Leckage erkennbar sein. Die Prüfung ist von der Einbaufirma durch sachkundiges Personal durchzuführen. Dem Betreiber des Behälters ist darüber ein Prüfprotokoll auszuhändigen.



⁹ DIN 4226-1:2001-07

Zuschlag für Beton; Zuschlag mit dichtem Gefüge; Begriffe, Bezeichnungen und Anforderungen

**Anlage 5
Blatt 3**

Einbau

(5) Die Behälterumhüllung mit dem Verfüllmaterial entsprechend Abschnitt 3 (1) muss - außer im Sichtbereich - in einer Dicke von mindestens 30 cm hergestellt werden. Dabei ist die Verfüllung der Baugrube lagenweise (maximal 40 cm Lagenhöhe) und lückenlos unter Zwischenverdichtung derart herzustellen, dass eine Beschädigung der Behälterwand und eine Verlagerung des Behälters während und nach dem Einbau ausgeschlossen ist. Dabei ist sicher zu stellen, dass die Zwickel der zylindrischen Teile gut ausgefüllt sind und die zylindrischen Teile auf ca. 120° unterstützen.

(6) Die restliche Verfüllung der Baugrube mit dem Verfüllmaterial entsprechend Abschnitt 3 (2) muss derart erfolgen, dass eine Beschädigung der Behälterwand ausgeschlossen ist. Die Verdichtung des verfüllten Bodens muss einen Mindestverdichtungsgrad von 95 % (Proctordichte nach DIN 18127¹⁰) aufweisen.

(7) Der Bereich der Einbaugrube ist gegen ein Überfahren mit Fahrzeugen ausreichend zu schützen und entsprechend zu kennzeichnen.

6 Sicherung der Baugrube und des Behälters auf der Baustelle

Während der Zwischenlagerung der Behälter sowie bis zum Abschluss der Montage- und Einbauarbeiten müssen an der Baustelle geeignete Sicherungsmaßnahmen getroffen werden, um Unfälle und Beschädigungen der Behälter zu verhindern.

7 Inbetriebnahme

Die Behälter dürfen erst dann in Betrieb genommen werden, wenn die Montage der Entlüftung erfolgt ist und der Sachkundige der mit dem Einbau beauftragten Firma den ordnungsgemäßen Einbau bescheinigt hat.

