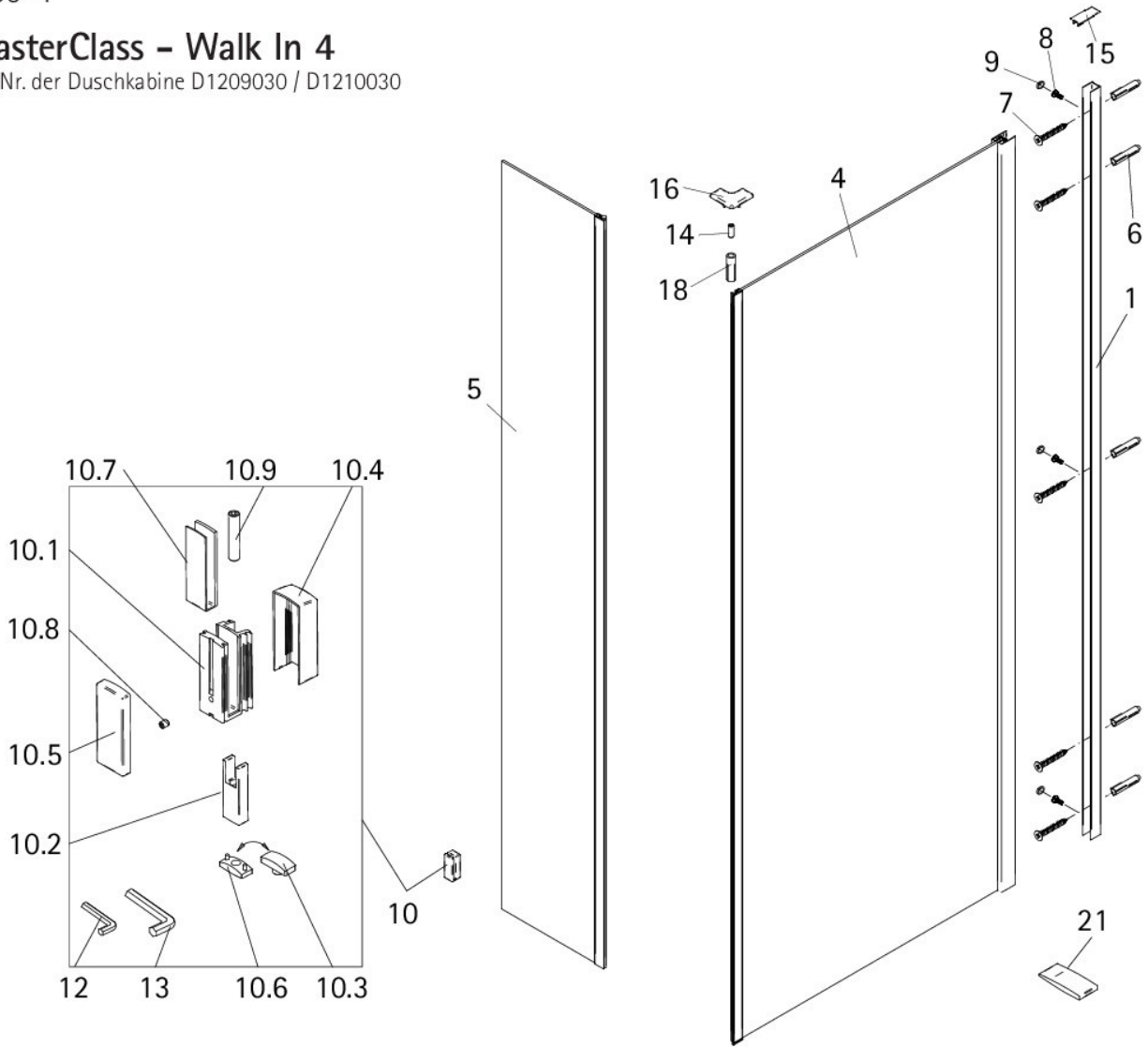


# MasterClass – Walk In 4

Art. Nr. der Duschkabine D1209030 / D1210030



**Ersatzteil - Artikelübersicht**

Pos.	Produkt Liefermenge	Bezeichnung 1150-4	Ersatzteil- Artikel-Nr.	Ersatzteil Liefermenge
1	1 Stück	Wandanschlussprofil	E 74230	1 Stück
4	1 Stück	Frontscheibe mit Profil		
5	1 Stück	Scheibe 90° mit Profil		
10	1 Stück	Fußstütze <b>komplett</b>	E 74221	1 Stück
bestehend aus:				
10.1	1 Stück	Grundteil		
10.2	1 Stück	Druckstück		
10.3	1 Stück	Dichtung Fliesenmontage		
10.4	1 Stück	Kappe innen		
10.5	1 Stück	Kappe außen		
10.6	1 Stück	Dichtung in Druckstück		
10.7	1 Stück	Dichtung für Glas		
10.8	1 Stück	Gewindestift M5 x 6 mm		
10.9	1 Stück	Gewindestift M8 x 40 mm		
14	1 Stück	Gewindestift M4 x 10 mm	E 74209	1 Stück
16	1 Stück	Kappe für Eckprofil		1 Stück
18	1 Stück	Sprenzdübel M4 x 16 mm		1 Stück
21	1 Stück	Silikonkeil (6 Stk.)	E 74203	1 Stück
1 Stück Schrauben- und Abdeckkappenset				
bestehend aus:				
6	5 Stück	Dübel S6		5 Stück
7	5 Stück	Linien- Blechschraube 4,2 x 45 mm		5 Stück
8	3 Stück	Kappenschraube 3,5 x 9,5 mm		3 Stück
9	3 Stück	Abdeckkappe für Kappenschraube		3 Stück
12	1 Stück	Innensechskantschlüssel SW 2,5		1 Stück
13	1 Stück	Innensechskantschlüssel SW 4		1 Stück
15	1 Stück	Abdeckkappe		1 Stück

**Checkliste**  
**Ersatzteil-Artikel-Bestellung**

Notwendige Bestell-Angaben  
 (bitte unbedingt mit angeben)

- Ersatzteil - Artikelnummer
- Artikel-Nummer Duschkabine
- Farbe Profile
- Glasart
- Anschlag Tür
- Kaufdatum
- Höhe / Breite Duschkabine
- Form Scharniere
- Farbe Scharniere
- Höhe Einschubdichtung