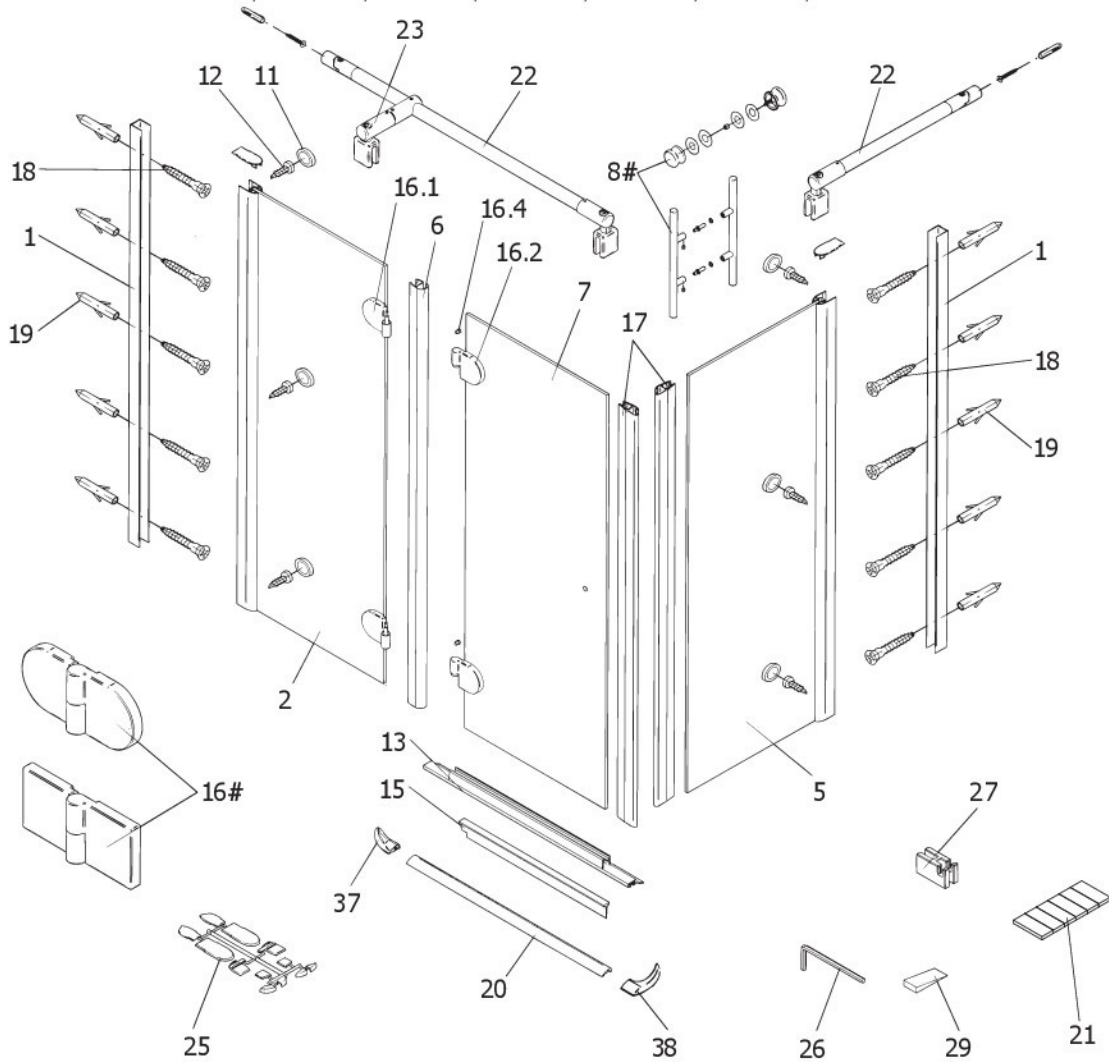


# MasterClass – Drehtür an Nebenteil mit Seitenwand

Art. Nr. der Duschkabine D700510 / D700512 / D700512 / D700514 / D701502 / D701504 / D701506



Pos.	Produkt Liefermenge	Bezeichnung 1208-1	Ersatzteil-Nr.	Ersatzteil Liefermenge
1	2 Stück	Wandanschlussprofil	E 79230	1 Stück
2	1 Stück	Nebenteil		
5	1 Stück	Seitenwand		
6	1 Stück	Dichtung vertikal	E 79065	1 Stück
7	1 Stück	Tür		
8 #	1 Stück	Knopfgriff rund	E 79140-1	1 Stück
	1 Stück	Stangengriff	E 79140-6	1 Stück
13	1 Stück	Wasserabweisprofil (Lieferung inkl. Pos. 15)	E 79058	1 Stück
15	1 Stück	Einschubdichtung (Höhe 9 / 14,5 oder 18 mm)	E 79067	1 Stück
16	2 Stück	Scharnier <u>komplett</u> , rund/eckig besteht aus:	E 79290	1 Stück
16.1	2 Stück	Scharnier Festteil		
16.2	2 Stück	Scharnier Türteil		
16.4	2 Stück	Sicherungsschraube		
17	2 Stück	Magnetprofil 45°	E 79055	2 Stück
20	1 Stück	Wasserleiste (Lieferung inkl. Pos.21, 37, 38)	E 79050	1 Stück
21	1 Stück	Klebestreifen		
37	1 Stück	Abdeckkappe 180°		
38	1 Stück	Abdeckkappe 90°		
22	2 Stück	Seitenwandabstützung <u>komplett</u>	E 79320	1 Stück
23	1 Stück	Kreuzverstrebung	E 79322	1 Stück
27	2 Stück	Montagehilfe	E 79201	1 Stück
29	1 Stück	Silikonkeile (6 Stk.)	E 79203	1 Stück
	1 Stück	Schrauben- und Abdeckkappenset bestehend aus:	E 79200	1 Stück
11	6 Stück	Abdeckkappe für Kappenschraube		6 Stück
12	6 Stück	Kappenschraube 3,5 x 9,5 mm		6 Stück
18	10 Stück	Linse-Blechschauben 4,2 x 45 mm		10 Stück
19	10 Stück	Dübel S6		10 Stück
25	1 Stück	Abdeckkappenset		1 Stück
26	1 Stück	Innensechskantschlüssel SW4		1 Stück
		# optional		

## Checkliste

### Ersatzteil-Bestellung

Notwendige Bestell-Angaben  
(bitte unbedingt mit angeben)

- Artikel-Nummer Duschkabine
- Farbe Profile
- Glasart
- Anschlag Tür
- Kaufdatum
- Höhe / Breite Duschkabine
- Form Scharniere
- Farbe Scharniere
- Höhe Einschubdichtung (vgl. Pos. 15)