



D GRAF Klärbehälter Carat mit Trennwand  
4800 Liter

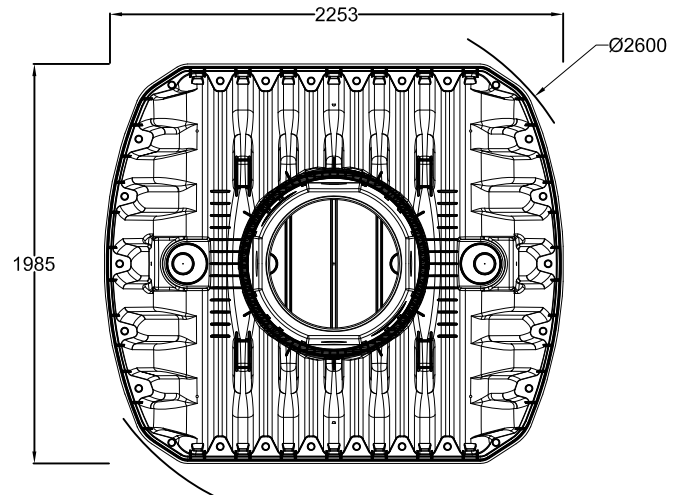
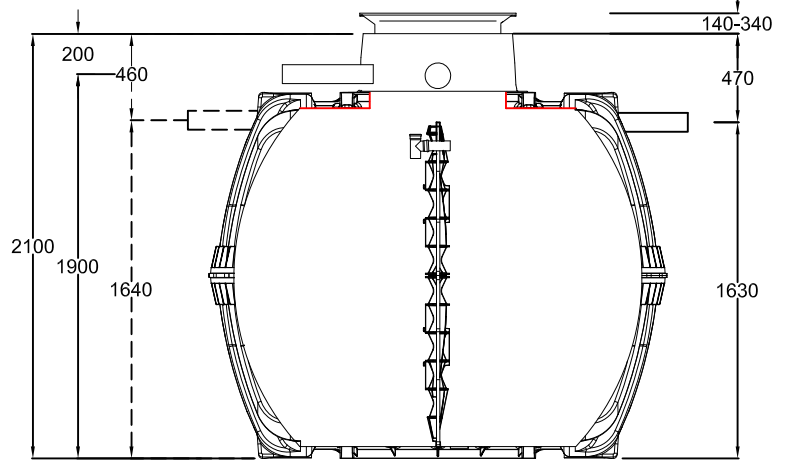
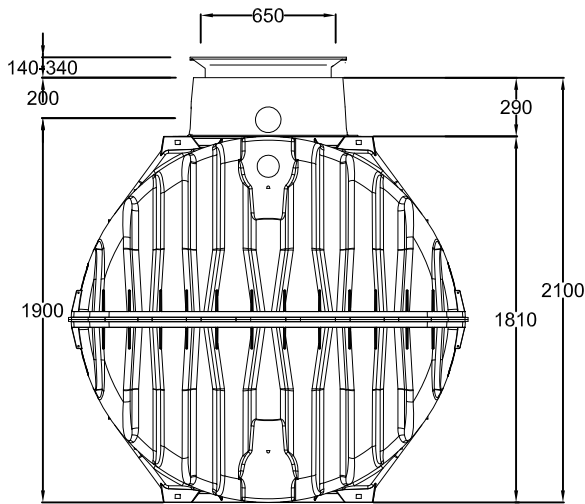
Artikel-Nr.  
article no. 370346



GRAF Wastewater tank Carat  
GB with baffle 4800 Liter

GRAF Carat  
ES 4800 Liter

GRAF Cuve Carat avec cloison  
FR de séparation 4800 L



Otto Graf GmbH

Carl-Zeiss-Str. 2-6  
DE-79331 Teningen  
Germany  
info@graf.info  
www.graf.info

Zeichnungsinformation  
drawing information

gezeichnet  
drawn SJA

Datum  
date 06.06.12

Toleranz  
tolerance +/- 3 %

Artikelinformation  
article information

Gewicht  
weight

Alle Maßangaben in mm  
all dimension in mm