

ROWI

[HGO 4200/1 BFT]

[HGO 4200/2 BFT PRO]

Gas-Heizofen Blue Flame 4200 Watt, Thermostat

Artikel-Nummer: 1 03 02 0023, 1 03 02 0061

- ▶ Ausgestattet mit Druckregler Typ 694 für die wettergeschützte Aufstellung außerhalb von Innen- und Gewerberäumen
- ▶ Bei Anwendung des Gas-Heizofens in Innen- und Gewerberäumen ist in Deutschland der Druckregler Typ F1-T (ROWI HGD 1/2 D) erforderlich

DE Originalbetriebsanleitung



CE 0085

Bitte beachten Sie folgende Sicherheitshinweise:



**Nur für die wettergeschützte Aufstellung
außerhalb von Wohn- und Gewerberäumen!**



Für den Betrieb in Wohnräumen und im Gewerbe ist ein Regler des Typs F1-T zu verwenden!



Nur bei ausreichender Belüftung betreiben!



Lesen Sie die Betriebsanleitung vor der Inbetriebnahme. Das Gerät muss in Übereinstimmung mit den anerkannten Regelungen aufgestellt werden.

Sehr geehrte Kundin, sehr geehrter Kunde,

wir freuen uns, dass Sie sich für ein Qualitätsprodukt aus dem Hause ROWI entschieden haben und danken Ihnen für das uns und unseren Produkten entgegengebrachte Vertrauen. Auf den folgenden Seiten erhalten Sie wichtige Hinweise, die Ihnen eine optimale und sichere Nutzung Ihres Gas-Heizofens erlauben. Lesen Sie deshalb diese Bedienungsanleitung genau durch, bevor Sie das Heizgerät zum ersten Mal in Betrieb nehmen. Für späteres Nachschlagen halten Sie die Bedienungsanleitung bei jedem Einsatz griffbereit. Bewahren Sie sämtliche mitgelieferten Dokumente sorgfältig auf.

Viel Freude mit Ihrem neuen Gas-Heizofen wünscht Ihnen

Ihre ROWI GmbH

Symbolerklärung



Achtung Gefahr!

Die mit diesem Symbol gekennzeichneten Sicherheitsvorschriften sind unbedingt zu beachten. Die Missachtung kann schwerwiegende und weit reichende gesundheitliche Schäden sowie immense Sachschäden verursachen.



Wichtiger Hinweis!

Dieses Symbol kennzeichnet wichtige Hinweise, die für einen einwandfreien Betrieb dieses Gerätes unbedingt zu beachten sind. Nur so können etwaige Funktionsstörungen vermieden werden.



Wichtige Information!

Hier finden Sie erklärende Informationen und Tipps, die Sie bei der optimalen Nutzung dieses Gerätes unterstützen.



Um eine Überhitzung des Heizgerätes zu vermeiden, darf das Heizgerät nicht abgedeckt werden.

Diese Bedienungsanleitung wurde mit größtmöglicher Sorgfalt zusammengestellt. Dennoch behalten wir uns vor, diese Anleitung jederzeit zu optimieren und technisch anzupassen. Abbildungen können vom Original abweichen.

Inhaltsverzeichnis

1.	Konformitätserklärung	6
2.	Produktbeschreibung	7
2.1	Allgemeines	7
2.2	Typenschild und Kurzanweisung	7
2.3	Anwendungsbereich und bestimmungsgemäße Verwendung	7
2.4	Produktsicherheit	8
2.5	Technische Daten	8
2.6	Leistung und Verbrauch	8
2.7	Untersagte Anwendungsbereiche	9
2.8	Sicherheitsinformationen	9
2.8.1	Allgemeine Sicherheitshinweise	10
2.8.2	Spezifische Sicherheitshinweise	11
2.8.3	Verhaltensregeln bei Gasgeruch	12
3.	Vorbereitung des Produktes für den Betrieb	13
3.1	Auspacken des Lieferumfangs	13
3.2	Aufbewahren der Originalverpackung	13
3.3	Vorbereitende Maßnahmen	13
3.4	Montage und Installation	14
3.4.1	Montage des Druckreglers Typ 694 (im Lieferumfang enthalten)	14
3.4.2	Prüfung der Dichtheit	15
3.4.3	Suche nach Undichtheit	15
3.4.4	Installation der Gasflasche	16
4.	Verwendung des Druckreglers Typ F1-T (für Innen- und Gewerberäume)	17
4.1	Spezifische Sicherheitshinweise	17
4.2	Montage des Druckreglers für Innen- und Gewerberäume	17
4.3	Prüfung der Dichtheit	18
4.4	Suche nach Undichtheit	18
5.	Betriebsanleitung	18
5.1	Inbetriebnahme und Bedienung	18
5.2	Temperatur-Einstellung	20
5.3	Abschalten des Gerätes	20
5.4	Austausch der Gasflasche	20
5.5	Lagerung	21
5.6	Wiederverpacken für private Transportzwecke	21

6.	Reinigung und Instandhaltung	22
6.1	Sicherheitsmaßnahmen	22
6.2	Reinigung und Instandhaltung durch Benutzer	22
6.2.1	Reinigung	22
6.2.2	Instandhaltung	22
6.3	Fehlersuche und Reparatur	23
6.4	Reinigung und Instandhaltung durch qualifizierte Personen	23
7.	Gewährleistung	24
7.1	Umfang	24
7.2	Abwicklung	24
8.	Ersatz- und Ausstattungsteile	26
9.	Entsorgung	27

Konformitätserklärung

Hiermit erklären wir,

ROWI Schweißgeräte und
Elektrowerkzeuge Vertrieb GmbH
Augartenstraße 3, 76698 Ubstadt-Weiher

dass das nachfolgend bezeichnete Gerät aufgrund seiner Konzipierung und Bauart, sowie in der von uns in Verkehr gebrachten Ausführung den einschlägigen, grundlegenden Sicherheits- und Gesundheitsanforderungen der EG-Richtlinien entspricht.

Bezeichnung des Gerätes: HGO 4200/1 BFT, HGO 4200/2 BFT PRO
Gas-Heizofen Blue Flame 4200 W, Thermostat

Artikel-Nummer: 1 03 02 0023, 1 03 02 0061

Einschlägige EG-Richtlinien: EG-Gasgeräterichtlinie (2009/142/EWG)
DIN EN 449 (01.03.2008)
DIN EN 461:1999+A1:2004

Benannte Stelle: 0085
Produkt-Ident-Nr.: CE-0085BM0301

Dokumentationsverantwortlicher Ort: Klaus Wieser
Ubstadt-Weiher

Datum/Herstellerunterschrift: 21.06.2016



Angaben zum Unterzeichner: Klaus Wieser
Geschäftsführer

2. Produktbeschreibung

2.1 Allgemeines

Der Gas-Heizofen Blue Flame 4200 Watt mit Thermostat überzeugt durch seine starke Heizleistung bei niedrigem Verbrauch. Eine konstante Wärmeverteilung führt zu einem effizienten Energieeinsatz und gleichzeitig zu weniger Schadstoffemission. Damit tragen auch Sie zu einem verantwortungsbewussten Umgang mit unserer Umwelt bei.

2.2 Typenschild und Kurzanweisung

Das Typenschild des Gas-Heizofens Blue Flame 4200 Watt mit Thermostat mit allen relevanten technischen Daten ist auf der linken Seitenwand im Innenraum des Gehäuses angebracht. Eine Kurzanweisung mit den wichtigsten Hinweisen und Arbeitsschritten finden Sie oberhalb des Bedienfeldes auf der oberen Seite des Gehäuses.

2.3 Anwendungsbereich und bestimmungsgemäße Verwendung

Der Gas-Heizofen Blue Flame 4200 Watt mit Thermostat ist nach dem Stand der Technik und den anerkannten sicherheitstechnischen Regeln gebaut. Dennoch können bei unsachgemäßer oder nicht bestimmungsgemäßer Verwendung Gefahren für Leib und Leben des Benutzers oder Dritter bzw. Schäden am Gerät selbst und/oder an anderen Sachwerten entstehen.

Dieser Heizofen ist ein gasbetriebener Wärmeerzeuger. Der Brenner erzeugt eine bläuliche Flamme und erhitzt somit die Luft. Die Heizleistung ist stufenlos verstellbar. Dieses Gerät ist mit einem Thermostat ausgestattet. Beachten Sie, dass die am Thermostat gefühlte Temperatur und die Raumtemperatur nicht exakt übereinstimmen, da die erwärmte Luft nach oben steigt und dann im Raum zirkuliert. Deshalb liegt die am Thermostat gefühlte Temperatur oftmals unterhalb der Raumtemperatur. Ist die eingestellte Thermostat-Temperatur erreicht, schaltet der Ofen automatisch auf die kleinste Heizstufe (2,5 kW) zurück. Der Heizofen schaltet dabei nicht komplett ab. Piezo-elektrische Zündeinrichtung, Atmosphärenwächter und Thermoelement sorgen für höchste Sicherheit.

Als Zusatz- und Übergangsheizung ist dieser Gas-Heizofen zum Beheizen von Gartenlauben, Vorzelten, Garagen, Werkstätten sowie allen anderen gut belüfteten Räumen, die sich oberhalb des Erdniveaus befinden, geeignet. Badezimmer oder ähnlich feuchte Räume sowie Schlafräume dürfen nicht mit diesem Gas-Heizofen beheizt werden. Das Mindestraumvolumen, in dem dieser Heizofen eingesetzt werden darf, beträgt 40 m³. Der Gas-Heizofen ist ausschließlich für die private Nutzung geeignet. **Für den Betrieb in Wohnräumen und im Gewerbe ist ein Regler des Typs F1-T zu verwenden!** Eine andere oder darüber hinausgehende Benutzung gilt als nicht bestimmungsgemäß. Das Risiko trägt der Anwender. Zur bestimmungsgemäßen Verwendung zählt auch das Beachten der Bedienungs- und Installationshinweise sowie die Einhaltung der Wartungsbedingungen.

2.4 Produktsicherheit

Um bereits im Vorfeld mögliche Gefahren so weit wie möglich auszuschließen, wurden vom Hersteller folgende Sicherheitsinstallationen vorgenommen:

► Thermoelement

Ein Thermoelement verhindert ungewolltes Ausströmen von ungesichertem Gas. Solange die Wächterflamme das Thermoelement erhitzt, ist der Gasdurchlass offen. Sobald die Wächterflamme erlischt, wird der Gasfluss unterbrochen.

► Atmosphärenwächter

Der Atmosphärenwächter unterbricht die Gaszufuhr, sobald der CO₂-Gehalt zwischen 0,8-1,5% ist. Um ein Auslösen des Atmosphärenwächters zu vermeiden, darf das Gas-Heizgerät nur in ausreichend belüfteten Räumen mit einem Mindestraumvolumen von 40 m³ betrieben werden. Sorgen Sie für eine ausreichende Frischluftzufuhr, sollte der Atmosphärenwächter dennoch ausgelöst haben, warten Sie einige Minuten, bevor Sie das Gerät erneut starten.

2.5 Technische Daten

Nennwärmebelastung (Hs)	4,2 kW
Heizstufen	stufenlos verstellbar
Zündeinrichtung	piezo-elektrisch
Nennausgangsdruck	50 mbar
Gasart	G30/G31 (Butan/Propan)
Geräteklasse	I _{3B/P(50)}
Flaschengrößen	5 kg oder 11 kg
Bestimmungsland	DE
Mindestraumvolumen	40 m ³
Produktmaße (L x B x H)	45,0 x 34,5 x 78,5 cm
Produktgewicht	11,5 kg

Tab. 1: Technische Daten

2.6 Leistung und Verbrauch

Der Gas-Heizofen wird mit umweltfreundlichem Butan/Propan-Gas betrieben. Verwenden Sie die handelsüblichen 5 kg- bzw. 11 kg-Gasflaschen. Je nach Umgebungsbedingung und gewünschter Raumtemperatur hat der Gas-Heizofen folgende Verbrauchswerte:

Heizstufe	MIN	MAX
Heizleistung	2,5 kW	4,2 kW
Gasverbrauch	181 g/h	305 g/h
Thermostat-Temperatur	ca. 5 – 9 °C	ca. 30 – 34 °C

Tab. 2: Angaben zu Leistung und Verbrauch

Die oben angegebenen Temperaturbereiche stellen lediglich Näherungswerte dar, die aufgrund unterschiedlicher Umgebungsbedingungen (z. B. Außentemperatur, Isolierung etc.) variieren können.

Bei Erreichen der eingestellten Thermostat-Temperatur schaltet der Heizofen automatisch auf die kleinste Verbrauchsstufe zurück (Der Heizofen schaltet nicht komplett aus!). Die Heizleistung wird nur über den Thermostat geregelt, d. h. die Heizleistung bzw. der Gasverbrauch kann nicht manuell eingestellt werden.

2.7 Untersagte Anwendungsbereiche des Druckreglers Typ 694



Bitte beachten Sie, die Benutzung des Gas-Heizofens in Innen- und Gewerberäumen ist in Deutschland nur mit dem Druckregler Typ F1-T (ROWI HGD 1/2 D, Art.Nr. 3 03 02 0002) erlaubt.

Der Gas-Heizofen darf NICHT in Betrieb genommen werden:

- ▶ in feuchten Räumen (z. B. Badezimmer)
- ▶ in Schlafräumen (z. B. Schlaf- und Kinderzimmer)
- ▶ in Hochhauswohnungen
- ▶ in Kellern und Räumen unterhalb des Erdniveaus
- ▶ in nicht ausreichend belüfteten Räumen
- ▶ in Freizeitfahrzeugen (wie z. B. Wohnwagen, Wohnmobile) und Booten
- ▶ in Räumen, in denen sich bereits eine Flüssiggasflasche befindet
- ▶ in Räumen mit weniger als 40 m³ Raumvolumen
- ▶ in Treppenhäusern, Fluren, Durchgängen, Ausgängen, Rettungswegen und Durchfahrten



2.8 Sicherheitsinformationen

Allgemeines



Eine unsachgemäße Benutzung dieses Gerätes kann schwerwiegende und weit reichende gesundheitliche sowie immense Sachschäden verursachen. Lesen Sie deshalb die folgenden Hinweise sorgfältig durch. Machen Sie sich mit dem Gerät gut vertraut, bevor Sie es in Betrieb nehmen. Nur so kann ein sicherer und einwandfreier Betrieb des Gas-Heizofens gewährleistet werden.

2.8.1 Allgemeine Sicherheitshinweise

Allgemeine Sicherheits- und Unfallverhütungsvorschriften beachten. Zusätzlich zu den Hinweisen in dieser Bedienungsanleitung müssen die allgemeinen Sicherheits- und Unfallverhütungsvorschriften des Gesetzgebers berücksichtigt werden.

Bedienungsanleitung an Dritte weiterreichen. Tragen Sie dafür Sorge, dass Dritte dieses Produkt nur nach Erhalt der erforderlichen Anweisungen benutzen.

Kinder fern halten und gegen Fremdbenutzung sichern. Lassen Sie das betriebsbereite oder betriebene Gerät niemals unbeaufsichtigt. Lassen Sie keinesfalls Kinder in dessen Nähe. Kindern ist der Gebrauch dieses Gerätes untersagt. Sichern Sie das Gerät gegen Fremdbenutzung. Dieses Gerät ist nicht dafür bestimmt, durch Personen (einschließlich Kindern) mit eingeschränkten physischen, sensorischen oder geistigen Fähigkeiten oder mangels Erfahrung und / oder mangels Wissen benutzt zu werden, es sei denn, sie werden durch eine für Ihre Sicherheit zuständige Person beaufsichtigt oder erhalten von ihr Anweisungen, wie das Gerät zu benutzen ist.

Niemals unbeaufsichtigt betreiben. Lassen Sie das betriebsbereite oder betriebene Gerät niemals unbeaufsichtigt.

Seien Sie stets aufmerksam und achten Sie immer darauf, was Sie tun. Führen Sie keine Arbeiten an diesem Produkt durch, wenn Sie un aufmerksam sind bzw. unter Einfluss von Drogen, Alkohol oder Medikamenten stehen. Bereits ein Moment der Unachtsamkeit beim Gebrauch dieses Gerätes kann zu ernsthaften Unfällen und Verletzungen führen.

Für sicheren Stand sorgen. Achten Sie bei der Aufstellung des Gerätes auf eine feste und sichere Standfläche.

Kontakt mit heißen Teilen vermeiden. Berühren Sie keine heißen Teile am Gerät. Beachten Sie, dass verschiedene Komponenten Wärme speichern können und so auch nach Gebrauch des Gerätes noch zu Verbrennungen führen können.

Tragegriffe verwenden. Heben Sie das Gerät unbedingt an den dafür vorgesehenen Tragegriffen hoch. Ziehen Sie niemals am Gasschlauch, um das Gerät zu bewegen.

Auf Beschädigung achten. Kontrollieren Sie das Gerät vor Inbetriebnahme auf etwaige Beschädigungen. Sollte das Gerät Mängel aufweisen, darf es auf keinen Fall in Betrieb genommen werden.

Keine spitzen Gegenstände verwenden. Führen Sie niemals spitze und/oder metallische Gegenstände in das Innere des Gerätes ein.

Nicht zweckentfremden. Verwenden Sie das Gerät nur für die, in dieser Bedienungsanleitung vorgesehenen Zwecke.

Regelmäßig prüfen. Der Gebrauch dieses Gerätes kann bei bestimmten Teilen zu Verschleiß führen. Kontrollieren Sie deshalb das Gerät regelmäßig auf etwaige Beschädigungen und Mängel.

Ausschließlich Originalzubehörteile verwenden. Benutzen Sie zu Ihrer eigenen Sicherheit nur Zubehör und Zusatzgeräte, die ausdrücklich in der Bedienungsanleitung angegeben oder vom Hersteller empfohlen werden.

Nicht im Ex-Bereich verwenden. Verwenden Sie das Gerät nicht in explosionsgefährdeter Umgebung, in der sich Substanzen, wie z.B. brennbare Flüssigkeiten, Gase und insbesondere Farb- und Staubnebel, befinden. Durch heiße Flächen am Gerät können sich diese Substanzen entzünden.



2.8.2 Spezifische Sicherheitshinweise



Bitte beachten Sie, die Benutzung des Gas-Heizofens in Innen- und Gewerberäumen ist in Deutschland nur mit dem Druckregler Typ F1-T (ROWI HGD 1/2 D Art.Nr. 3 03 02 0002) erlaubt.

Beachten Sie unbedingt die folgenden Aufstellbedingungen:

- ▶ Verwenden Sie den Heizofen nicht in Räumen unter 40 m³ Rauminhalt.
- ▶ Verwenden Sie den Gas-Heizofen nur in trockenen, sauberen und gut belüfteten Räumen. Als gut belüftete Räume mit mehr als einem 1-fachen Luftwechsel pro Stunde mit nicht fugendichten Fenstern und Türen. Die Räume müssen mindestens ein Fenster haben, das geöffnet werden kann, oder eine Tür, die unmittelbar ins Freie führt.
- ▶ Zur Gewährleistung einer optimalen Luftzirkulation sind zwei Öffnungen zur Be- und Entlüftung vorzusehen. Die obere und die untere Öffnung müssen gleichmäßig verteilt sein und zusammen einen Querschnitt von mindestens 25 cm² je kW/h (Hs) Wärmebelastung haben.
- ▶ In Wohnungen dürfen sich höchstens 2 Flüssigasflaschen befinden unabhängig ob gefüllt oder leer.
- ▶ Verwenden Sie den Gas-Heizofen nicht in Schlaf- und Badezimmern.
- ▶ Verwenden Sie den Gas-Heizofen nicht in Untergeschossen und in Räumen, die unterhalb des Erdniveaus liegen.
- ▶ Die Nutzung des Gas-Heizofens in Freizeitfahrzeugen (z. B. Wohnwagen, Wohnmobile) und Booten ist untersagt.
- ▶ Setzen Sie das Gerät nicht als Dauerheizung in Wohn- und Gewerberäumen ein.
- ▶ Stellen Sie das Gerät nicht in Räumen auf, in denen sich bereits eine Flüssigasflasche befindet.

- ▶ Stellen Sie das Gerät mit einem Mindestabstand von 1 m zu Raumheizungen, Herden und ähnlichen Wärmequellen auf.
- ▶ Stellen Sie das Gerät mit der Vorderseite nicht näher als 1 m und mit den Seiten und der Rückwand nicht näher als 0,5 m zu brennbaren Materialien (insbesondere Vorhänge, Stoffe, Papier etc.) auf.
- ▶ Verwenden Sie das Gerät nicht in Räumen, in denen sich Farb- und Staubnebel befindet. Verunreinigungen, hervorgerufen durch Farb- und Staubnebel, beschädigen das Gerät.
- ▶ Beachten Sie, dass das Gitter keinen vollumfänglichen Schutz für Kleinkinder und gebrechliche Menschen bietet.
- ▶ **Tauschen Sie die Gasflasche in flammenfreier Umgebung aus.**
- ▶ **Beachten Sie die Technischen Regeln für Flüssiggas (TRF 2012) sowie die DGUV (V79).**
- ▶ **Decken Sie das betriebene Gerät niemals mit Kleidungsstücken, Decken etc. ab.**
- ▶ **Das Gerät ist unbedingt am Gas-Hahn der Gasflasche außer Betrieb zu nehmen.**
- ▶ **Bewegen Sie das Gerät nicht, solange es in Betrieb ist.**
- ▶ **Achten Sie bei der Installation der Gasflasche darauf, dass der Gasschlauch nicht verdreht bzw. geknickt wird.**
- ▶ **Überprüfen Sie vor jedem Gebrauch den Heizofen auf dessen einwandfreien Zustand. Achten Sie besonders auf die Schlauchleitung und die Verschraubungen.**
- ▶ **Das Frontgitter dient zur Verhütung von Brandgefahr und Verbrennungen. Daher darf kein Teil des Schutzgitters entfernt werden.**
- ▶ **Lassen Sie die Gasflasche mindestens 1 Stunde ruhen, wenn Sie zuvor transportiert wurde.**



2.8.3 Verhaltensregeln bei Gasgeruch

Befolgen Sie unbedingt die folgenden Anweisungen, wenn Sie Gasgeruch wahrnehmen:

- ▶ Schalten Sie kein Licht ein oder aus und betätigen Sie keine anderen elektrischen Schalter.
- ▶ Benutzen Sie kein Telefon, Funktelefon oder Handy im Gefahrenbereich.
- ▶ Benutzen Sie keine offene Flamme (z. B. Feuerzeug, Streichholz) und rauchen Sie nicht.
- ▶ Schließen Sie sofort den Gashahn an der Gasflasche durch Rechtsdrehung.
- ▶ Öffnen Sie alle Fenster und Türen und sorgen Sie somit für Durchzug und ausreichende Belüftung.

3. Vorbereitung des Produktes für den Betrieb

3.1 Auspacken des Lieferumfangs

Überprüfen Sie unverzüglich nach dem Öffnen der Verpackung, ob der Lieferumfang vollständig und in einwandfreiem Zustand ist. Setzen Sie sich umgehend mit Ihrem Verkäufer in Verbindung, wenn der Lieferumfang unvollständig ist oder Mängel aufweist. Nehmen Sie das Gerät nicht in Betrieb, wenn es defekt ist.

3.2 Aufbewahren der Originalverpackung

Bewahren Sie die Originalverpackung über die gesamte Lebensdauer des Produktes sorgfältig auf. Verwenden Sie die Verpackung zum Einlagern und Transportieren des Gerätes. Entsorgen Sie die Verpackung erst nach Ablauf der Produktlebensdauer. Hinweise für eine ordnungsgemäße Entsorgung finden Sie in Kapitel 9.

3.3 Vorbereitende Maßnahmen

Stellen Sie die Gasflasche vor Gebrauch ca. 1 Stunde senkrecht, falls sie zuvor transportiert wurde, damit sich die umweltbelastenden Teile des Gases am Flaschenboden sammeln können. Vergewissern Sie sich, dass die Dichtung des Gashahngewindes an der Gasflasche unbeschädigt und in einwandfreiem Zustand ist.

Für die Installation benötigen Sie:

- ▶ DVGW-geprüfter Druckregler Typ 694 (im Lieferumfang enthalten) mit folgenden Eigenschaften:
 - Nenndurchfluss: 1,5 kg/h
 - Nennausgangsdruck: 50 mbar
 - fest eingestellt
 - passend zur verwendeten Gasflasche

- ▶ DVGW-geprüfter Gasschlauch nach DIN 4815-2:2010 (Druckklasse 10 [DK10]) mit einer maximalen Länge von 30-40 cm, aber ausreichend lang für eine knickfreie Montage (im Lieferumfang enthalten).
- ▶ Handelsübliche Propan-/Butangasflasche mit 5 kg- oder 11 kg-Füllgewicht.



Wechseln Sie den Druckregler und den Gasschlauch nach 10 Jahren ab Herstellungsdatum aus. Das Herstellungsdatum ist auf dem Druckregler sichtbar eingepreßt und auf dem Gasschlauch aufgedruckt. Verwenden Sie hierfür nur ROWI Original-Ersatzteile

3.4 Montage und Installation

3.4.1 Montage des Druckreglers Typ 694 (nicht für Wohn-/Gewerberäume zulässig)



- ▶ Bei der Montage des Druckreglers kein Werkzeug verwenden!
Schrauben Sie die Verbindungsmutter auf das Gashahngewinde und ziehen Sie es von Hand fest an. Die Verwendung von Werkzeug könnte eine Beschädigung der Dichtung des Gashahngewindes zur Folge haben. Die Dichtheit ist dann nicht mehr gewährleistet.
- ▶ Den Druckregler nach erfolgter Montage nicht mehr verdrehen!
Das Verdrehen des Druckreglers könnte eine Beschädigung der Dichtung des Gashahngewindes zur Folge haben. Die Dichtheit ist dann nicht mehr gewährleistet.

1. Lösen Sie die Schrauben der Rückwand und nehmen Sie die Rückwand ab. Der Druckregler befindet sich im Innenraum des Gehäuses.
2. Verbinden Sie den Druckregler mit der Gasflasche, indem Sie die Verbindungsmutter (1) des Druckreglers (2) durch Linksdrehung (von Hand) auf das Gashahngewinde (3) schrauben (siehe Abb. 1).

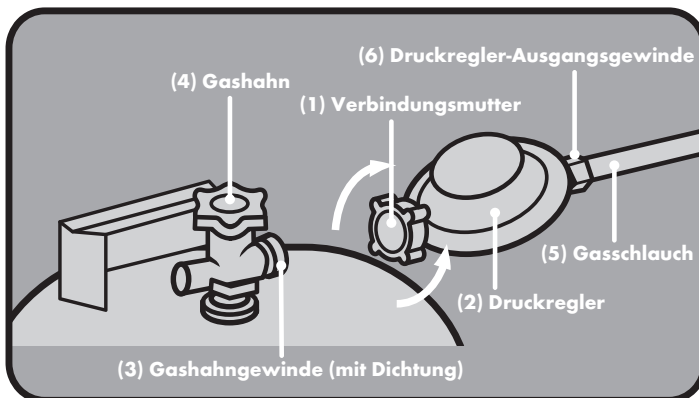



Abb. 1: Montage des Druckreglers



Der Druckregler ist mit einem Sicherheitsabblaseventil ausgestattet. Das Sicherheitsabblaseventil gibt Gas an die Umgebung ab, damit der Nennausgangsdruck wieder erreicht wird.

3.4.2 Prüfung der Dichtheit

Sowohl bei der ersten Inbetriebnahme als auch nach längerer Heizpause muss nach erfolgter Montage des Druckreglers unbedingt eine Dichtheitsprüfung vorgenommen werden. Auch während der Heizperiode muss regelmäßig eine Dichtheitsprüfung durchgeführt werden. Prüfen Sie sämtliche gasführenden Komponenten spätestens wenn Sie die Gasflasche austauschen.

 Eine Dichtheitsprüfung kann nur durchgeführt werden, wenn sich das Gerät in kaltem Zustand befindet.

1. Öffnen Sie den Gashahn an der Gasflasche mit Linksdrehung.
2. Hierfür benötigen Sie ein handelsüblichen Leckspray. **Alternativ** können Sie auch eine schaumbildende Substanz (z. B. Seifenlauge bzw. Spülmittelwasser) verwenden.



Abb. 2: Dichtheitsprüfung

3.4.3 Suche nach Undichtheit

Ergab die Dichtheitsprüfung eine Undichtheit, müssen Sie das Leck finden, um die fehlerhafte Komponente ggf. zu ersetzen. Nach Austausch der fehlerhaften Komponenten sollte die Dichtheitsprüfung wiederholt werden.



Verwenden Sie auf keinen Fall eine offene Flamme!

1. Öffnen Sie den Gashahn an der Gasflasche.
2. Besprühen Sie sämtliche Verbindungen vom Gashahn der Gasflasche bis zum Gasventil am Gerät mit dem Leckspray.

Alternativ: Tragen Sie den Schaum mit einem Schwamm oder Pinsel auf. Achten Sie darauf, dass sämtliche Verbindungen vom Gashahn bis zum Gasventil am Gerät mit Schaum bedeckt sind. Dort wo sich Blasen bilden liegt eine Undichtheit vor (siehe Abb. 2).

3. Ziehen Sie die Mutter an der undichten Stelle fest.

4. Wiederholen Sie die Schritte 1 – 3. Prüfen Sie, ob die Undichtheit behoben werden konnte. Sollten Sie nach wie vor eine Undichtheit feststellen, muss der Gasschlauch samt Druckregler ausgetauscht werden. Wenden Sie sich in diesem Fall an das ROWI Service-Center (siehe Kapitel 7).



Ist ein Austausch des Gasschlauches erforderlich, muss nach Montage des neuen Gasschlauches erneut eine Dichtheitsprüfung durchgeführt werden. Nur so kann sichergestellt werden, dass kein Gas ungewollt ausströmt.

3.4.4 Installation der Gasflasche

Erst wenn sämtliche Undichtheiten beseitigt wurden und die Dichtheit aller Komponenten sichergestellt ist, darf die Gasflasche in das Innere des Heizofens gestellt werden:

1. Stellen Sie die Gasflasche in den Innenraum des Gas-Heizofens. Beachten Sie dabei:



Der Gasschlauch darf auf keinen Fall geknickt und/oder verdreht werden. Drehen Sie die Flasche so, dass Gasschlauch und Druckregler nach außen zeigen (siehe Abb. 3). Stellen Sie sicher, dass der Gasschlauch genügend Raum hat und somit keine Knicke aufweist. Der Gasschlauch darf nicht unter Spannung bzw. unter Zug stehen.

2. Hängen Sie die Rückwand ein. Befestigen Sie die Rückwand mit den dafür vorgesehenen Schrauben.

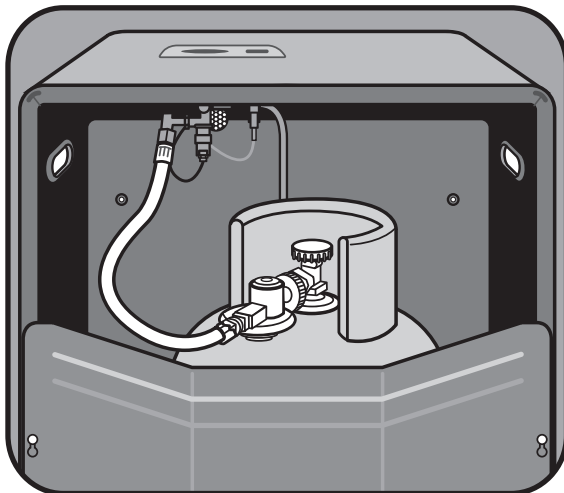


Abb. 3: Installation der Gasflasche

4. Verwendung des Druckreglers Typ F1-T (ROWI HGD 1/2 D) für Innen- und Gewerberäume



Die Verwendung des Gas-Heizofens in Innen- und Gewerberäumen mit dem Druckregler Typ F1-T ist nur in Deutschland erforderlich!



4.1 Spezifische Sicherheitshinweise

Beachten Sie unbedingt die folgenden Aufstellbedingungen:

- ▶ Verwenden Sie den Gas-Heizofen nicht in Hochhäusern, Räumen unter Erdniveau, Bade- und Schlafzimmer sowie in Fahrzeugen und Booten.
- ▶ Setzen Sie das Gerät nicht als Dauerheizung in Wohn- und Gewerberäumen ein.
- ▶ Nehmen Sie den Gas-Heizofen nicht in Räumen unter 40m³ Rauminhalt in Betrieb.
- ▶ Verwenden Sie den Gas-Heizofen nur in trockenen, sauberen und gut belüfteten Räumen. Als gut belüftete Räume mit mehr als einem 1-fachen Luftwechsel pro Stunde mit nicht fugendichten Fenstern und Türen. Die Räume müssen mindestens ein Fenster haben, das geöffnet werden kann, oder eine Tür, die unmittelbar ins Freie führt.
- ▶ Zur Gewährleistung einer optimalen Luftzirkulation sind zwei Öffnungen zur Be- und Entlüftung vorzusehen. Die obere und die untere Öffnung müssen gleichmäßig verteilt sein und zusammen einen Querschnitt von mindestens 25 cm² je kW/h (Hs) Wärmebelastung haben.
- ▶ In Wohnungen dürfen sich höchstens 2 Flüssiggasflaschen befinden unabhängig ob gefüllt oder leer.
- ▶ Stellen Sie das Gerät nicht in Räumen auf, in denen sich bereits eine Flüssiggasflasche befindet.
- ▶ Stellen Sie das Gerät mit einem Mindestabstand von 1 m zu Raumheizungen, Herden und ähnlichen Wärmequellen auf.
- ▶ Stellen Sie das Gerät mit der Vorderseite nicht näher als 1 m und mit den Seiten und der Rückwand nicht näher als 0,5 m zu brennbaren Materialien (insbesondere Vorhänge, Stoffe, Papier etc.) auf.

4.2 Montage des Druckreglers für Innen- und Gewerberäume



- ▶ Bei der Montage des Druckreglers kein Werkzeug verwenden!
Schrauben Sie die Verbindungsmutter auf das Gashahngewinde und ziehen Sie es von Hand fest an. Die Verwendung von Werkzeug könnte eine Beschädigung der Dichtung des Gashahngewindes zur Folge haben. Die Dichtheit ist dann nicht mehr gewährleistet.
- ▶ Den Druckregler nach erfolgter Montage nicht mehr verdrehen!
Das Verdrehen des Druckreglers könnte eine Beschädigung der Dichtung des Gashahngewindes zur Folge haben. Die Dichtheit ist dann nicht mehr gewährleistet.

1. Lösen Sie die Schrauben der Rückwand und nehmen Sie die Rückwand ab. Der Druckregler befindet sich im Innenraum des Gehäuses.
2. Lösen Sie die Verbindungsmutter des mitgelieferten Druckreglers mit einem Gabelschlüssel. Anschließend lösen Sie den Ausgangsanschluss des Druckreglers vom Gasschlauch.
3. Verbinden Sie das Ausgangsgewinde des doppelten Druckreglers mit dem Gasschlauch.
4. Verbinden Sie den Druckregler mit der Gasflasche, indem Sie die Verbindungsmutter (siehe Abb.1, Nr.1) des Druckreglers (siehe Abb.1, Nr.2) durch Linksdrehung (von Hand) auf das Gashahngewinde (siehe Abb.1, Nr.3) schrauben (siehe Abb. 1).

4.3 Prüfung der Dichtheit

Sowohl bei der ersten Inbetriebnahme als auch nach längerer Heizpause muss nach erfolgter Montage des Druckreglers unbedingt eine Dichtheitsprüfung vorgenommen werden. Auch während der Heizperiode muss regelmäßig eine Dichtheitsprüfung durchgeführt werden. Prüfen Sie sämtliche gasführenden Komponenten spätestens wenn Sie die Gasflasche austauschen.

1. Öffnen Sie den Gashahn an der Gasflasche mit Linksdrehung.
2. Bringen Sie den manuell beweglichen Zeiger des Manometers mit dem Zeiger, der den Flaschendruck anzeigt, zur Deckung.
3. Schließen Sie den Gashahn an der Gasflasche durch Rechtsdrehung.
4. Warten Sie 10 Minuten und prüfen Sie dann die Zeigerposition des Manometers. Steht der Zeiger, der den Flaschendruck anzeigt auf Null, ist eine Komponente undicht. Das Gerät darf nicht in Betrieb genommen werden.

4.4 Suche nach Undichtheit

siehe Kapitel 3.4.3

5. Betriebsanleitung

5.1 Inbetriebnahme

Nach Durchführung der erforderlichen Prüfungen und Installation der Gasflasche (siehe Kapitel 3.4.2 - 3.4.4) können Sie den Gas-Heizofen in Betrieb nehmen. Folgen Sie den beschriebenen Arbeitsschritten:

1. Öffnen Sie den Gashahn an der Gasflasche (durch Linksdrehung).
2. Drücken Sie den Start-Knopf am Bedienfeld ganz nach unten. Halten Sie den Start-Knopf ca. 25 Sekunden lang gedrückt.

3. Betätigen Sie dann bei gleichzeitig gedrücktem Start-Knopf den Piezodruckknopf mehrmals hintereinander, um die Wächterflamme zu entzünden (siehe Abb. 5). Ist die Wächterflamme sichtbar, gehen Sie wie folgt vor:

- Befindet sich zwischen Flamme und Rohr ein Spalt (siehe Abb. 4a), halten Sie den Startknopf weitere 15 Sekunden lang gedrückt, solange bis sich die Flamme direkt auf das Rohr abgesetzt hat (siehe Abb. 4b). Zur Erhitzung des Thermoelements muss der Startknopf weitere 15 Sekunden lang gedrückt bleiben.
- Die Flamme sitzt bereits bei der ersten Zündung direkt auf dem Rohr (siehe Abb. 4b) und brennt somit korrekt. Halten Sie den Startknopf ca. 15 Sekunden lang gedrückt, damit sich das Thermoelement erhitzen kann.

FALSCH



Zündung der Flamme
(Luftspalt zwischen Rohr
und Flamme)

Abb. 4a: Wächterflamme brennt falsch

RICHTIG



Gesenkte Flamme
(Luftspalt zwischen
Rohr und Flamme ist
geschlossen)

Abb. 4b: Wächterflamme brennt richtig

4. Danach lassen Sie den Start-Knopf los. Wenn die Wächterflamme nicht ausgeht, arbeitet das Gerät einwandfrei. Sollte die Wächterflamme jedoch erlöschen, müssen Sie die Schritte 1 - 4 noch einmal wiederholen. Vergewissern Sie sich nach erfolgter Zündung, dass der Gas-Heizofen Wärme abgibt.

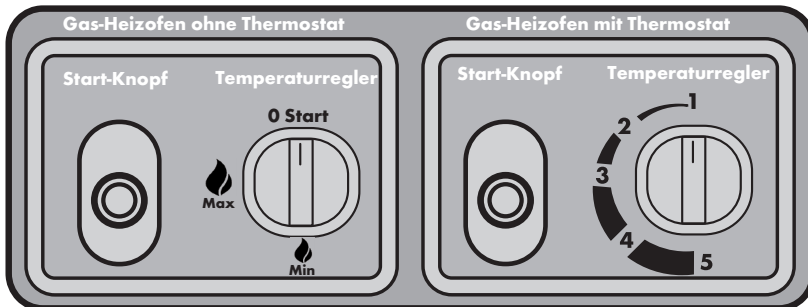


Abb. 5: Bedienfeld



- ▶ Bei den ersten Brennerzündungen kann sich unter Umständen etwas Rauch entwickeln.
- ▶ Bei der Erhitzung des Gerätes dehnen sich die Bauteile aus. Dies verursacht ein hörbares Geräusch.

5.2 Temperatur-Einstellung

Dieser Gas-Heizofen ist mit einem Thermostat ausgestattet. Mit Hilfe des Temperaturreglers (siehe Abb. 5) legen Sie die am Thermostat gefühlte Temperatur (=Thermostat-Temperatur) fest. Beachten Sie hierbei, dass die am Thermostat gefühlte Temperatur und die Raumtemperatur nicht exakt übereinstimmen. Abhängig von den jeweiligen Umgebungsbedingungen (z. B. Außentemperatur, Isolierung und vor allem aber Bodentemperatur) können die angegebenen Temperaturbereiche abweichen. Folgende Tabelle gibt einen Überblick über die verfügbaren Temperatur-Regelbereiche:

Regler-Position	1	2	3	4	5
Thermostat-Temperatur (am Thermostat gefühlte Temperatur)	5-9 °C	12-16 °C	18-22 °C	24-28 °C	30-34 °C

Tab. 3: Thermostat-Temperatur

Zur Einstellung der Temperatur gehen Sie wie folgt vor:

Drehen Sie den Temperaturregler (siehe Abb. 5) so, dass die Markierung auf die gewünschte Position zeigt. Ist die eingestellte Thermostat-Temperatur erreicht, schaltet der Ofen automatisch auf die kleinste Heizstufe (2,5 kW) zurück. **Der Heizofen schaltet sich dabei nicht komplett ab.**



Mit Hilfe des Temperaturreglers kann lediglich die Thermostat-Temperatur verstellt werden. Sowohl die Heizleistung als auch der Gasverbrauch werden ausschließlich über den Thermostat geregelt und können somit nicht manuell eingestellt werden.

5.3 Abschalten des Gerätes

1. Schließen Sie den Gashahn an der Gasflasche durch Rechtsdrehung an die Gasflasche.
2. Vergewissern Sie sich, dass der Gashahn fest geschlossen ist. Erst wenn der Gashahn richtig geschlossen ist, schaltet das Gerät vollkommen ab.

5.4 Austausch der Gasflasche



Tauschen Sie die Gasflasche ausschließlich in flammenfreier Umgebung aus.



Verwenden Sie auf keinen Fall Werkzeug. Sollte sich die Überwurfmutter nicht lösen, umfassen Sie mit der Hand den kompletten Druckregler und bewegen ihn leicht. Die Mutter löst sich nun mühelos.

Beachten Sie beim Austausch der Gasflasche unbedingt auch die Hinweise in Kapitel 2.3. Um eine leere Gasflasche zu ersetzen, gehen Sie bitte wie folgt vor:

1. Lösen Sie die Schrauben der Rückwand und nehmen Sie die Rückwand ab.
2. Stellen Sie sicher, dass der Gashahn an der Gasflasche geschlossen ist.
3. Deinstallieren Sie den Druckregler, indem Sie die Überwurfmutter des Druckreglers (durch Rechtsdrehung) lösen.
4. Installieren Sie die neue Gasflasche wie in Kapitel 3.4.4 beschrieben.



Überprüfen Sie die gasführenden Teile im Rahmen einer Dichtheitsprüfung (siehe Kapitel 3.4.2 – 3.4.3), bevor Sie das Gerät in Betrieb nehmen.

5.5 Lagerung

- ▶ Schließen Sie nach Gebrauch des Gas-Heizofens (oder auch im Falle einer Störung) den Gashahn an der Gasflasche immer fest (durch Rechtsdrehung).
- ▶ Deinstallieren Sie die Gasflasche.
- ▶ Überprüfen Sie, ob die Dichtung am Gasflaschengewinde unbeschädigt ist, um ungewolltes Ausströmen von Gas zu vermeiden.
- ▶ Bewahren Sie die Gasflasche niemals im Haus, Fluren, Treppenhäusern, Durchfahrten, Durchgängen, Rettungswegen oder an unbelüfteten Plätzen auf.
- ▶ Bewahren Sie die Gasflasche niemals unter Erdniveau auf.
- ▶ Schützen Sie den Heizofen vor Staub, Schmutz und Insekten. Decken Sie den Gas-Heizofen nach vollständiger Abkühlung mit einer Plastikfolie ab, damit er vor Verunreinigungen und dadurch hervorgerufenen Beschädigungen und Funktionsstörungen geschützt ist.



5.6 Wiederverpacken für private Transportzwecke

Zur Vermeidung von Transportschäden verpacken Sie den Gas-Heizofen im Falle eines Transportes immer in der Originalverpackung und entfernen Sie die Gasflasche. Fixieren Sie den Gasschlauch und den Druckregler. Ein im Gerät schwingender Druckregler beschädigt nicht nur das Gehäuse sondern führt auch zu einer immensen Beschädigung des Druckreglers.

6. Reinigung und Instandhaltung

6.1 Sicherheitsmaßnahmen

- ▶ Vergewissern Sie sich, dass der Gashahn an Gasflasche vollständig geschlossen ist.
- ▶ Beginnen Sie mit den Instandhaltungs- und Reinigungsarbeiten erst, wenn der Heizofen vollständig abgekühlt ist.

6.2 Reinigung und Instandhaltung durch Benutzer

6.2.1 Reinigung

Zum Schutz vor Verunreinigungen sollte der Gas-Heizofen nach jedem Gebrauch abgedeckt werden.



Decken Sie das Gerät erst ab, wenn es vollständig abgekühlt ist.

Sollte das Gerät dennoch schmutzig geworden sein, beachten Sie bei der Reinigung folgende Hinweise:

- ▶ Reinigen Sie den Gas-Heizofen grundsätzlich nur in abgekühltem Zustand.
- ▶ Reinigen Sie den Gas-Heizofen nur mit einem trockenen, weichen Tuch oder Druckluft.
- ▶ Verwenden Sie auf keinen Fall scharfe und/oder kratzende Reinigungsmittel.

6.2.2 Instandhaltung

- ▶ Überprüfen Sie den Gasschlauch in regelmäßigen Abständen auf etwaige Beschädigungen. Insbesondere nach einer längeren Heizpause ist vor der Wiederinbetriebnahme unbedingt eine Dichtheitsprüfung vorzunehmen (siehe Kapitel 3.4.2 – 3.4.3). Tauschen Sie den Gasschlauch samt Druckregler aus, wenn Sie bei der Überprüfung Beschädigungen festgestellt haben.
- ▶ Beachten Sie, dass bei Reparatur- und Wartungsarbeiten nur Originalteile verwendet werden dürfen. Wenden Sie sich ggf. an das ROWI Service-Center (siehe Kapitel 7).

6.3 Fehlersuche und Reparatur

Störung	Mögliche Ursache(n)	Abhilfe
Wächterflamme brennt gelb.	Die Düse ist verunreinigt.	Reinigen Sie die Düse vorsichtig (mit Druckluft).
Brennleiste brennt gelb.	Die Brennleiste ist verunreinigt.	Brennleiste (mit Druckluft) vorsichtig reinigen.
Nach einer gewissen Betriebsdauer ist sowohl die Wächterflamme als auch die Brennerflamme erloschen.	Atmosphärenwächter hat reagiert.	Das Gerät ist nicht sofort wieder betriebsbereit. Führen Sie genügend Frischluft zu und warten Sie einige Minuten, bevor Sie das Gerät neu starten.
Undichtheit	Die Anschlussmuttern sind nicht genügend angezogen.	Ziehen Sie die Anschlussmuttern fest an. Verwenden Sie für die Überwurfmutter des Druckreglers kein Werkzeug.
Undichtheit trotz fest geschlossener Anschlussmuttern	Die Dichtung des Gashahngewindes an der Gasflasche ist beschädigt.	Tauschen Sie die Gasflasche aus.
	Der Gasschlauch ist defekt.	Tauschen Sie den Gasschlauch aus.
Der Brenner zündet nicht.	Die Gasflasche ist leer.	Tauschen Sie die Gasflasche aus.
	Die Düse ist verunreinigt bzw. verstopft.	Reinigen Sie die Düse vorsichtig mit Druckluft. Verwenden Sie für die Reinigung keinerlei Werkzeug. Bei zu starker Verschmutzung muss die Wächtereinheit ersetzt werden. Wenden Sie sich hierfür an das ROWI Service-Center.

Tab. 4: Fehlerdiagnose

6.4 Reinigung und Instandhaltung durch qualifizierte Personen

Wartungsarbeiten, die nicht in Kapitel 6.2 - 6.3 aufgeführt sind, dürfen nur durch das ROWI Service-Center (siehe Kapitel 7) durchgeführt werden. Bei Wartungsarbeiten innerhalb der ersten 24 Monate, die von nicht durch ROWI autorisierten Personen und Unternehmen durchgeführt wurden, verfallen sämtliche Gewährleistungsansprüche.

7. Gewährleistung

7.1 Umfang

ROWI räumt dem Eigentümer dieses Produktes eine Gewährleistung von 24 Monaten ab Kaufdatum ein. In diesem Zeitraum werden an dem Gerät festgestellte Material- oder Produktionsfehler vom ROWI Service-Center kostenlos behoben.

Ausgeschlossen von der Gewährleistung sind Fehler, die nicht auf Material- oder Produktionsfehlern beruhen, z. B.

- ▶ Transportschäden jeglicher Art
- ▶ Fehler infolge unsachgemäßer Installation
- ▶ Fehler infolge eines nicht bestimmungsgemäßen Gebrauchs
- ▶ Fehler infolge vorschriftswidriger Behandlung
- ▶ Fehler infolge unsachgemäß ausgeführter Reparaturen oder Reparaturversuche durch nicht von ROWI autorisierte Personen und/oder Unternehmen
- ▶ Normaler betriebsbedingter Verschleiß
- ▶ Reinigung von Komponenten
- ▶ Anpassung an national unterschiedliche, technische oder sicherheitsrelevante Anforderungen, wenn das Produkt nicht in dem Land eingesetzt wird, für das es technisch konzipiert und hergestellt worden ist.

Ferner übernehmen wir keine Gewährleistung für Geräte, deren Serien-Nummer verfälscht, verändert oder entfernt wurde. Ein Gewährleistungsanspruch erlischt auch, wenn in das Gerät Teile eingebaut werden, die nicht von der ROWI GmbH zugelassen sind.

Ansprüche, die über die kostenlose Fehlerbeseitigung hinausgehen, wie z. B. Schadensersatz-Ansprüche sind nicht Bestandteil des Gewährleistungsumfanges.

7.2 Abwicklung

Sollten beim Betrieb Ihres ROWI-Produktes Probleme auftreten, gehen Sie bitte wie folgt vor:

1. Bedienungsanleitung lesen

Die meisten Funktionsstörungen werden durch eine fehlerhafte Bedienung verursacht. Lesen Sie deshalb beim Auftreten einer Funktionsstörung zunächst in der Bedienungsanleitung nach. In Kapitel 4.2 finden Sie entsprechende Hinweise zur Beseitigung von Funktionsstörungen.

2. Service-Formular

Zur Vereinfachung der Serviceabwicklung füllen Sie das dem Produkt beiliegende Service-Formular bitte vollständig aus, bevor Sie mit dem ROWI Service-Center Kontakt aufnehmen. So haben Sie alle benötigten Informationen griffbereit.

3. Telefonische Kontaktaufnahme

Rufen Sie beim ROWI Service-Center an. Das ROWI Service-Team erreichen Sie unter:

07253 9460-40

(Montag – Freitag: 7.³⁰ – 18.⁰⁰ Uhr)

Die meisten Probleme können bereits im Rahmen der kompetenten, technischen Beratung unseres Service-Teams behoben werden. Sollte dies jedoch nicht möglich sein, erfahren Sie hier das weitere Vorgehen.

4. Ist eine Überprüfung bzw. Reparatur durch das ROWI Service-Center erforderlich, gehen Sie wie folgt vor:

▶ **Gerät verpacken**

Verpacken Sie das Gerät in der Originalverpackung. Sorgen Sie dafür, dass es hinreichend ausgepolstert und vor Stößen geschützt ist. Transportschäden sind nicht Bestandteil des Gewährleistungsumfangs.

▶ **Kaufbeleg hinzufügen**

Legen Sie unbedingt den Kaufbeleg bei. Nur bei Vorliegen des Kaufbelegs kann die Service-Leistung ggf. im Rahmen der Gewährleistung abgewickelt werden.

▶ **Service-Formular anbringen**

Befestigen Sie das ausgefüllte Service-Formular gut sichtbar, außen auf der Transportverpackung.

▶ **Gerät einsenden**

Erst nach Rücksprache mit dem ROWI Service-Center senden Sie das Gerät an folgende Adresse:

**ROWI Schweißgeräte und
Elektrowerkzeuge Vertrieb GmbH
Service-Center
Augartenstraße 3
76698 Ubstadt-Weiher**

8. Ersatz- und Ausstattungsteile

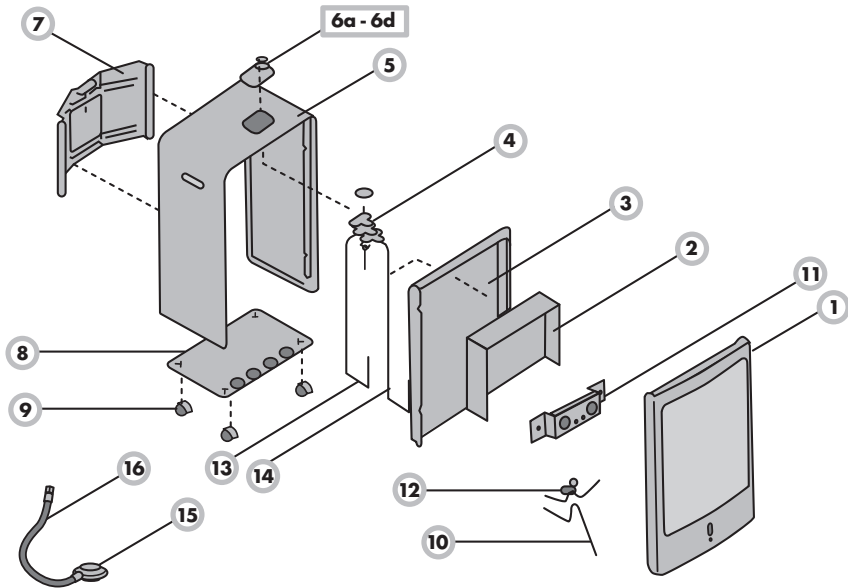


Abb. 6: Explosionszeichnung

Pos.	Bezeichnung	Artikel-Nummer
1	Frontgitter	4 03 00 0001
2	Reflektor	4 03 00 0002
3	Innere Schutzplatte	4 03 00 0003
4	Regelventil mit Thermostateinheit	4 03 00 0004
5	Gehäuse	4 03 00 0009
6	Bedienfeld	
6a	Temperaturregler	4 03 00 0005
6b	Gasventil	4 03 00 0006
6c	Piezozündung	4 03 00 0007
6d	Halterung	4 03 00 0008
7	Rückwand	4 03 00 0010
8	Gehäuseboden	4 03 00 0011
9	Rad	4 03 00 0012

10	Wächtereinheit (komplett)	4 03 00 0013
11	Brenner	4 03 00 0014
12	Zündkabel	4 03 00 0015
13	Gasleitung (zur Wächtereinheit)	4 03 00 0016
14	Gasleitung (zum Brenner)	4 03 00 0017
15	Druckregler	2 03 02 0015
16	Gasschlauch	2 03 02 0002

Tab. 5: Ersatz- und Ausstattungsteile



Bitte beachten Sie, dass einige Ersatzteile nicht bei ROWI erhältlich bzw. nicht einzeln austauschbar sind. Weitere Informationen hierzu erhalten Sie beim ROWI Service-Center.

9. Entsorgung

Die Verpackung sowie sämtliche Verpackungsmaterialien bestehen aus umweltfreundlichen, zu 100 % recyclingfähigen Materialien.

Das Produkt darf am Ende seiner Lebensdauer nicht im normalen Hausmüll entsorgt werden. Erkundigen Sie sich bei Ihrer kommunalen Entsorgungsbehörde nach Möglichkeiten einer umwelt- und sachgerechten Entsorgung. Jede kommunale Sammelstelle verwertet derartige Geräte kostenlos für Sie.

[Kontaktdaten]

ROWI

Schweißgeräte und
Elektrowerkzeuge Vertrieb GmbH

Augartenstraße 3
76698 Ubstadt-Weiher
Telefon +49 7253 9460-0
Fax +49 7253 9460-60
E-Mail info@rowi.de

www.rowi.de