

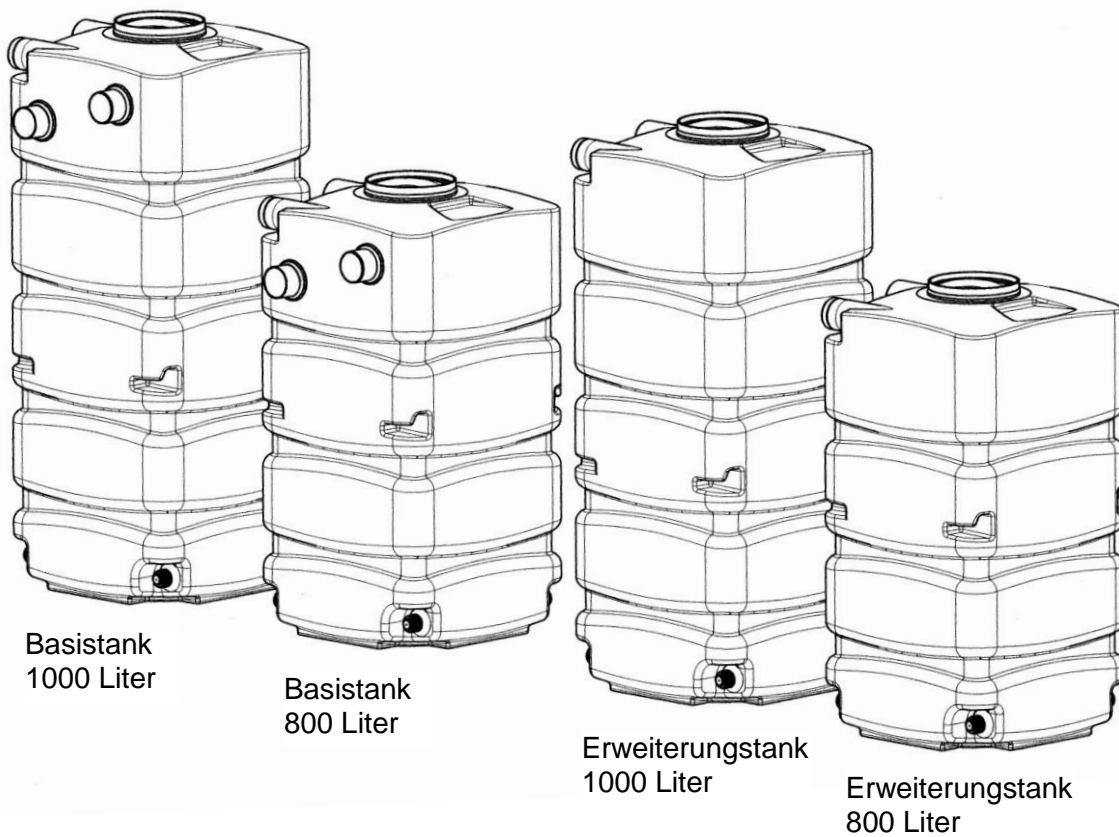


Technische Dokumentation Kellertank mit integrierter Filtertechnik

[\(Seite 2-4\)](#)

Technical Documentation Cellar tank with integrated filter technology

[\(Seite 5-7\)](#)



Technische Dokumentation

Kellertank mit integrierter Filtertechnik

Einsatzbereich

Die Kellertanks mit integrierter Filtertechnik sind vorgesehen für die Nutzung nicht schädlich verunreinigten Regenwassers als Brauchwasser für die Gartenbewässerung, die Toilettenspülung sowie den Betrieb von Waschmaschinen.

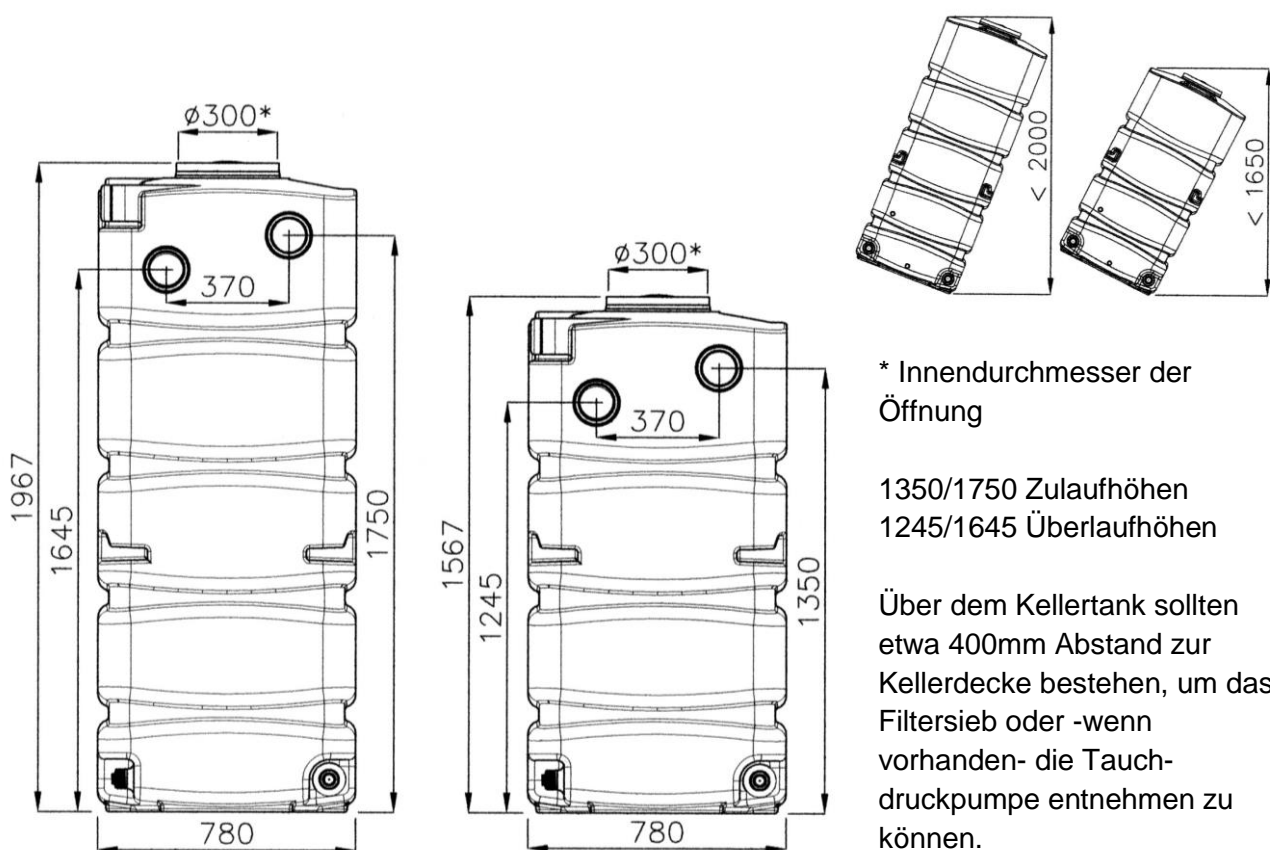
Weitere Einsatzbereiche sind mit dem Hersteller abzusprechen.

Sicherheitshinweis

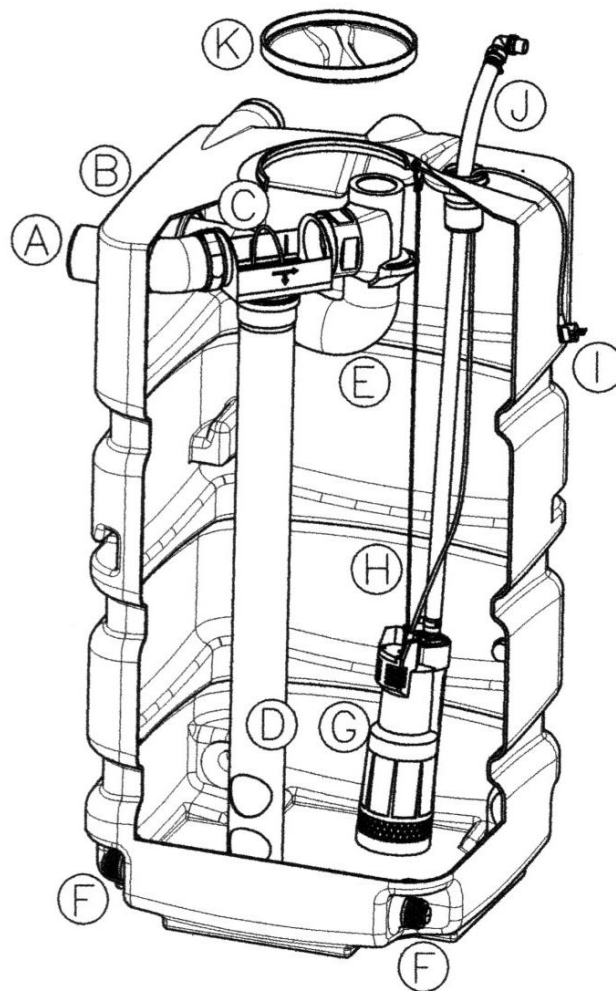
Die Kellertanks haben gefüllt ein Gewicht von 800kg (800 Liter Tank), bzw. 1000kg (1000 Liter Tank), was einer Flächenbelastung von 1400kg/m², bzw. 1700kg/m² entspricht.

Diese Belastungen stellen für „normale“ Kellerfundamente kein Problem dar; bei zweifeln sollte die Tragfähigkeit des jeweiligen Fundaments oder Untergrunds geprüft werden.

Hauptabmessungen



Komponenten



A	Zulauf DN100
B	Überlauf DN100: Der Überlauf kann außerhalb des Gebäudes in die Kanalisation, bzw. eine Versickerung geleitet werden oder innerhalb des Gebäudes in einen Bodenablauf, bzw. eine Hebestation.
C	Filter mit herausnehmbaren Sieb
D	Tankinternes Zulaufrohr DN100 mit Strömungsberuhigung
E	Überlaufrohr mit integriertem Siphon und Überlaufschlitz
F	Anschlussstutzen für Erweiterungstanks passend zum Kopplungsset und zum Anschlusspaket für eine Saugpumpe
G	Tauchdruckpumpe (optional)
H	Aufhänge- und Entnahmeseil für Tauchdruckpumpe (optional)
I	Stromkabel für Tauchdruckpumpe (optional)
J	Druckschlauch ab Tauchdruckpumpe mit Verschraubung DN25 (1") (optional)
K	Abdeckung $\varnothing 300$

Erweiterungen

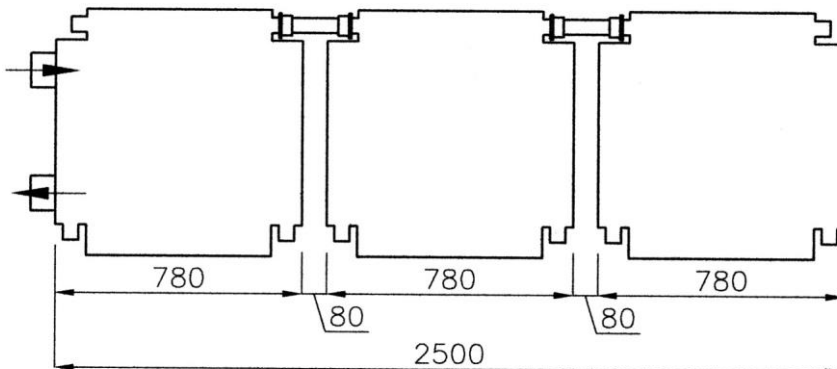
Ausgehend von einem Basistank erlaubt die Konstellation Anschlussstutzen vielfältige Kombinationen zur Erweiterung, wie zwei Beispielen unten zu sehen ist



Kopplungsset, im Lieferumfang eines Erweiterungstanks enthalten (Extra-Anleitung)

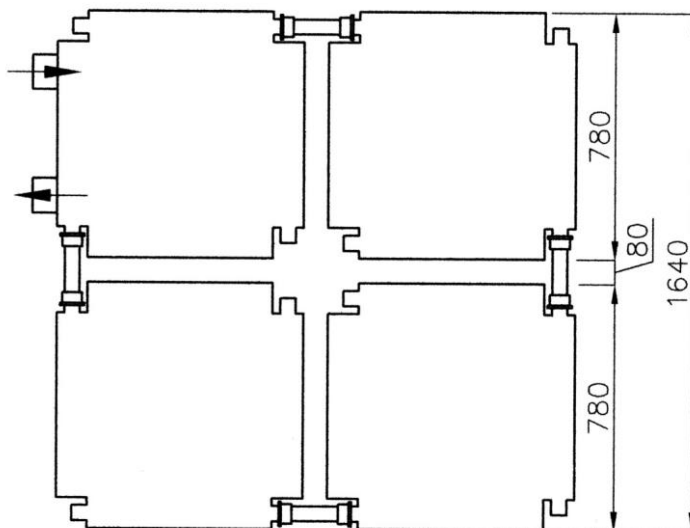
Anordnung in Reihe:

- 1 Basistank (links) und
- 2 Erweiterungstanks



Anordnung als Quader:

- 1 Basistank (links oben) und
- 3 Erweiterungstanks und
- 1 Kopplungsset extra (optional)



REWATEC GmbH April 2014

Technische Änderungen und Rechte vorbehalten. Keine Haftung für Druckfehler.

Die Inhalte der technischen Dokumentation sind Bestandteil der Garantiebedingungen
Es sind bei Planung und Einbau die einschlägigen Normen und andere Regelwerke sowie
die Unfallverhütungsvorschriften zu beachten.

Technical Documentation

Cellar tank with integrated filter technology

Area of Use

The cellar tank with integrated filter technology is intended for the use of non-harmful untreated rainwater as non-potable water for garden irrigation, flushing toilets and operating a washing machine.

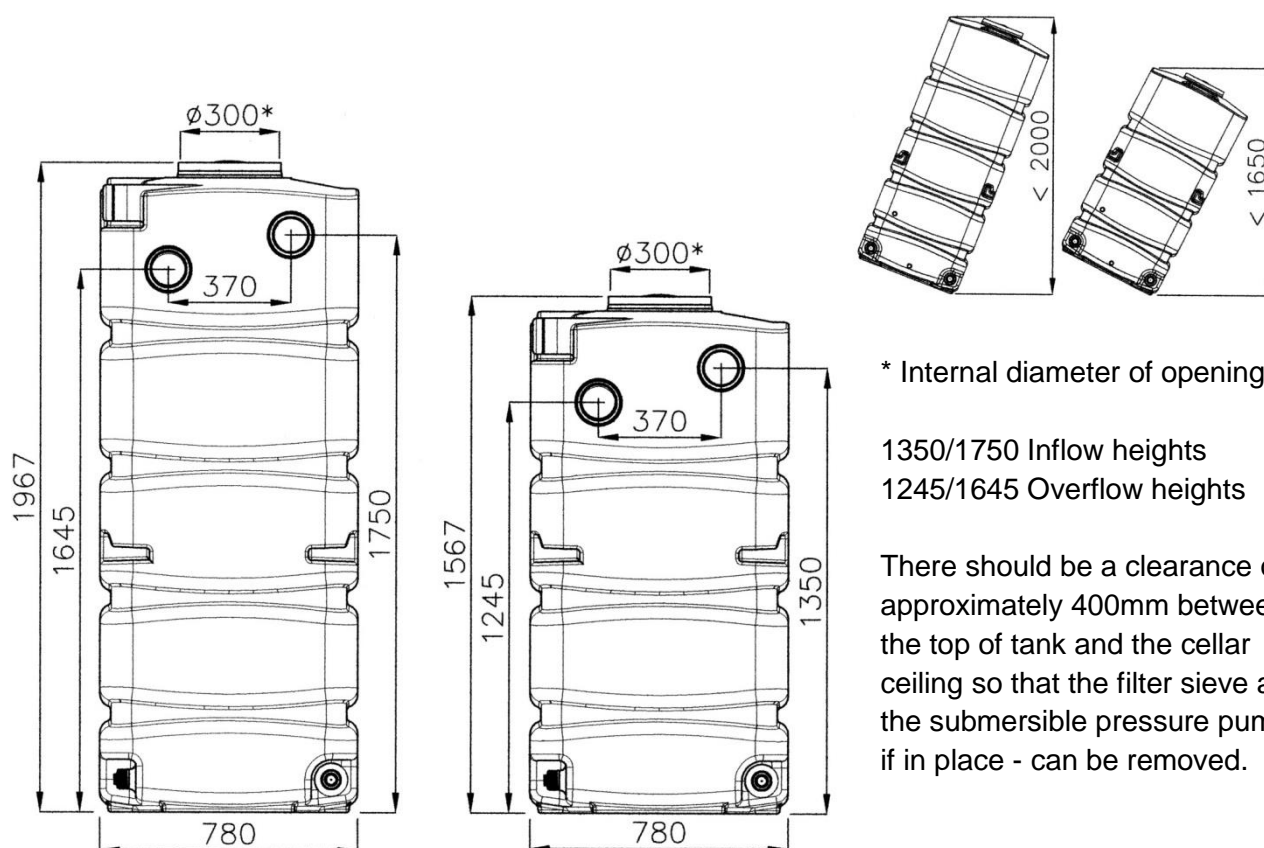
Other areas of application must be agreed with the manufacturer.

Safety advice

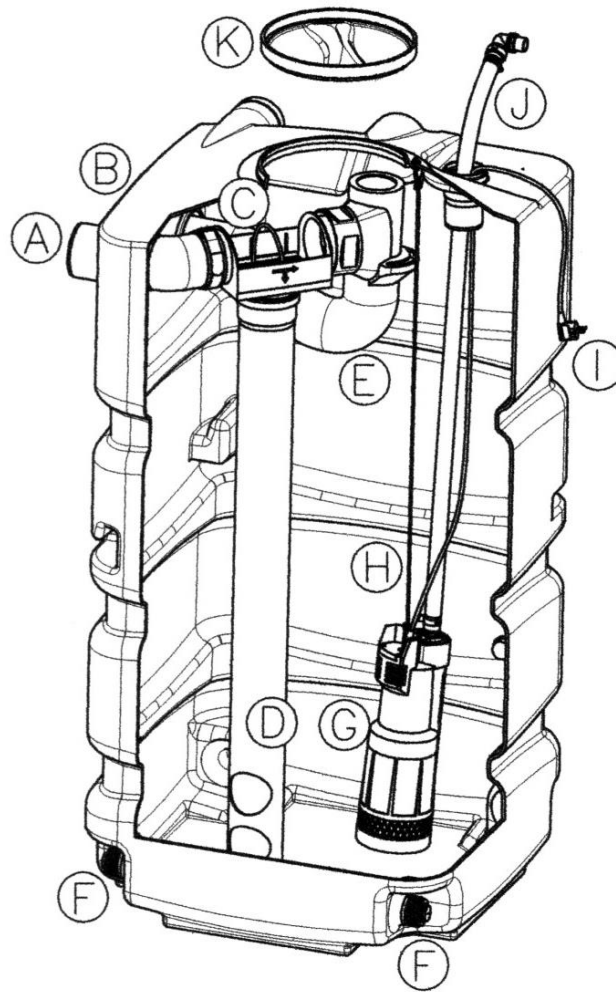
When filled, the cellar tanks weigh 800kg (800 litre tank) or 1000kg (1000 litre tank) which corresponds to a surface load of 1400kg/m² and 1700kg/m² respectively.

These loads present no difficulties for "normal" cellar foundations. In cases of doubt, the load bearing capacity of the respective foundation or subfloor should be checked.

Main dimensions



Components



A	Inflow DN100
B	Overflow DN100: The overflow can be directed outside the building into the sewer or a soakaway system, or inside the building into a floor drain or a pumping station.
C	Filter with removable sieve
D	Internal tank calming inflow pipe DN100
E	Overflow pipe with integrated siphon and overflow slot
F	Connection nozzles for extension tanks which fit the coupling set and the connection pack for a suction pump
G	Submersible pressure pump (optional)
H	Suspension and removal cord for submersible pump (optional)
I	Power cable for submersible pressure pump (optional)
J	Pressure hose from submersible pressure pump with screw connection, DN25 (1") (optional)
K	Cover ø300

Extension tanks

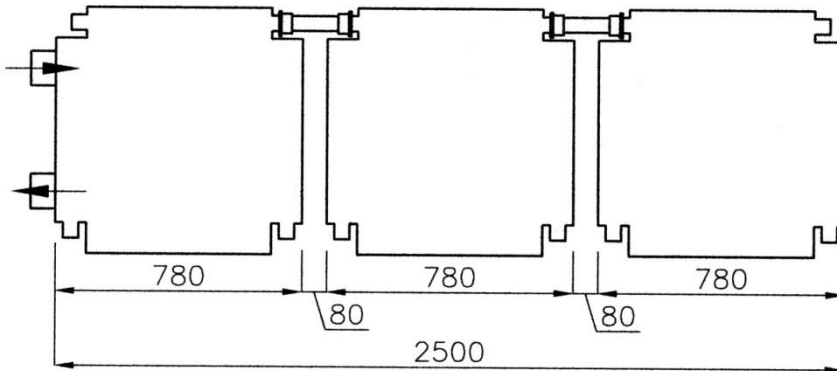
The arrangement of the connection nozzles allows for various combinations starting from the basic tank, as shown in the two examples below



Coupling set, included in scope of delivery (additional instructions)

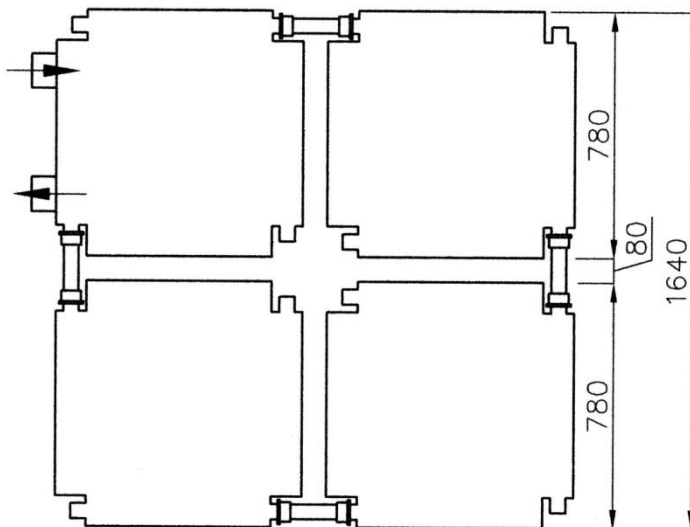
In-line arrangement:

1 basic tank (left) and
2 extension tanks



Square arrangement:

1 basic tank (top left) and
3 extension tanks and
1 extra coupling set (optional)



REWATEC GmbH April 2014

REWATEC reserves the right to make technical changes to this documentation. All rights reserved.

REWATEC is not liable for printing errors.

The contents of the technical documentation are part of the warranty conditions.

All applicable standards and other guidelines, as well as
accident prevention regulations, must be observed during planning and installation of the product.

Notizen / Notes