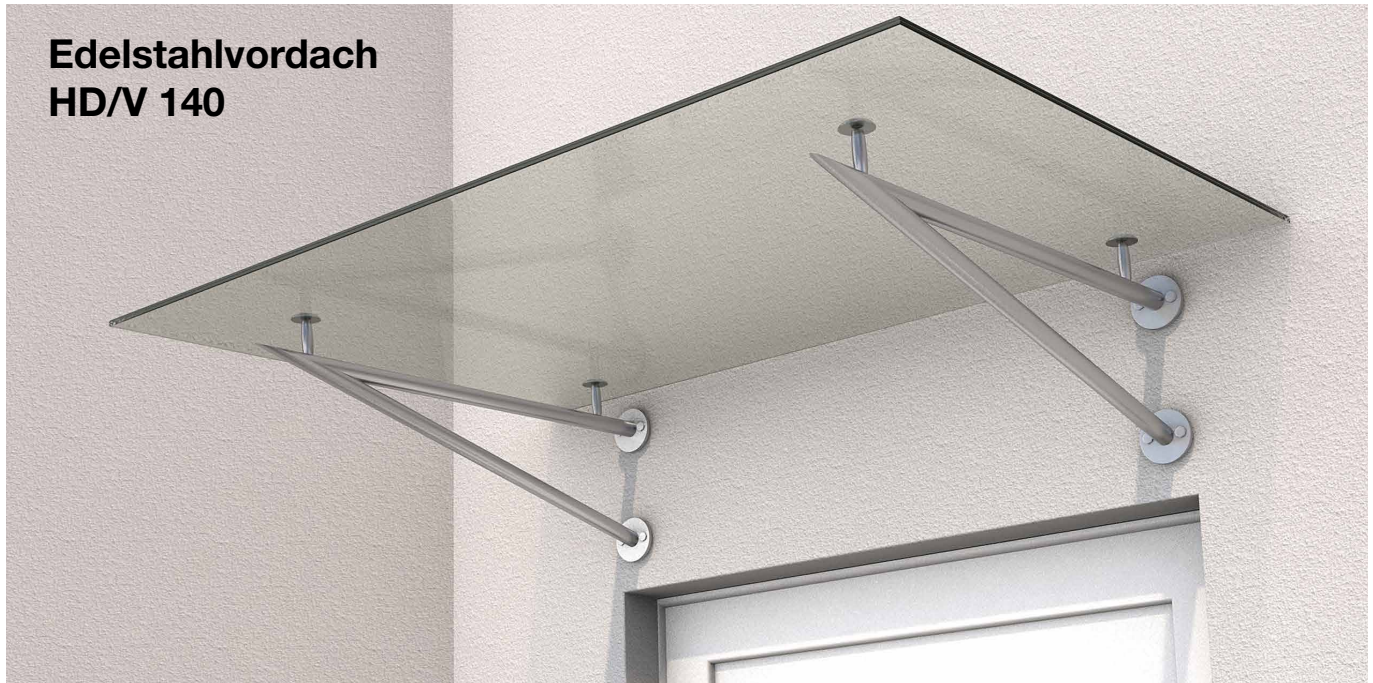


D Montageanleitung
GB Assembly instructions
F Instructions de montage

Art.-Nr.: 7400003



**Edelstahlvordach
HD/V 140**

Wichtige Hinweise!

D

- Vor der Montage bitte Montageanleitung genauestens durchlesen und Produkt auf evtl. Transportschäden bzw. Fehler überprüfen, da für Schäden an bereits montierten Produkten keine Haftung übernommen werden kann.
- Prüfen Sie vor dem Einbau, ob Typ, Maß und Farbe übereinstimmen.
- Maßanfertigungen sind vom Umtausch ausgeschlossen.
- Das Vordach darf nur für den vorgeschriebenen Zweck verwendet werden, anderenfalls erlischt der Produkthaftungsanspruch!
- Reinigen Sie das Vordach bitte in Abständen von ca. 3 Monaten. Verwenden Sie nur vom Handel empfohlene Pflegemittel (keine Scheuer- oder Lösungsmittel). Die lackierten Teile können auch bei Bedarf mit Autopolitur behandelt werden.
- Die Wasserabläufe sind regelmäßig zu reinigen (ansonsten Beschädigungsgefahr durch Stauwasser).
- Die Befestigungsmittel sind der jeweiligen Beschaffenheit der Wand anzupassen. Eine ausreichende Befestigung ist zu gewährleisten.
- Bei erhöhter Schnee- und Eislast ist das Vordach abzuräumen.
- Achtung Unfallgefahr! Vordach ist nicht begehbar.
- Empfehlung: Die Montage sollte von zwei Personen durchgeführt werden. Zusätzlich müssen Sie mit einem handelsüblichen Silikon abdichten.
- Auf Verschleißteile besteht nach Ablauf der gesetzlichen Garantiezeit kein Garantieanspruch.
- Zu diesem Vordach liefern wir auch separates Zubehör. Bitte informieren Sie sich bei Ihrem Fachhändler.
- Änderung der Konstruktion vorbehalten.

EDELSTAHL PFLEGEHINWEISE!

- Ihr Vordach besteht aus hochwertigen Materialien die für eine zeitlose Eleganz stehen. Diese Materialien benötigen eine besondere Pflege.
- Eisen und Stahl dürfen nicht mit Edelstahl in Berührung kommen.
- Umwelteinflüsse die das Material angreifen, wie industrielle Ballungsgebieten oder Meeresnähe, können zu Ablagerungen wie Flugrost führen.
- Reinigen Sie Ihr Vordach regelmäßig mit einem dafür geeigneten handelsüblichen Pflegeprodukt.
- Nicht mit Stahlwolle oder Stahlbürste reinigen, da die schützende Oberfläche dadurch beschädigt werden kann.

Important Recommendations!

GB

- Prior to assembly please study the assembly instructions in detail and check the consignment for possible faulty parts or damage during transportation. No liability will be assumed for damage to products already assembled.
- Please check that type, dimensions and colour correspond before assembly
- Custom-made parts cannot be exchanged.
- The canopy may only be used for the intended purpose, otherwise no claims for product liability can be accepted!
- Clean the canopy every 3 months and only use a recommended cleaning product (no scrubbing agents or solvents). If necessary, the lacquered parts can also be treated with car polish.
- The water drains should be cleaned regularly (in order to avoid damages caused by accumulated water).
- In each case, the canopy fastenings must be suitable for the construction of the wall in question. Secure attachment must be warranted.
- Accumulated snow and ice should be removed from the canopy.
- Caution - Danger of Accident! The canopy is not load bearing; do not climb or place your weight on the canopy.
- Recommendation: Assembly should be carried out by two persons. You must also seal the canopy using standard commercial silicone.
- No guarantee claims can be accepted for parts subject to wear and tear after the statutory guarantee period has expired.
- We can also supply separate accessories for this canopy. Please ask your local trader for further.
- The design is subject to alterations.

STAINLESS STEEL CARE TIPS!

- Your canopy is made of high-quality materials that imbue the product with a flair of timeless elegance. These materials need special care.
- One such material is stainless steel and iron and steel should not be allowed to come into contact with it.
- Ambient influences that can harm this material such as those prevailing in the vicinity of industrial conurbations and coastal areas can cause deposits e.g. rust film to form on it.
- Your canopy should therefore be cleaned regularly with an appropriate standard care product.
- Do not use steel wool or a steel brush for cleaning purposes as such aids can damage the protective surface finish.

Recommandations importantes !

F

- Avant le montage, veuillez lire exactement les instructions de montage et vérifier s'il n'y a pas de défaut ou si le produit n'a pas été endommagé pendant le transport, car aucune responsabilité ne sera assumée pour les pièces déjà montées.
- Vérifiez avant le montage, si le type, la dimension et la couleur correspondent.
- Les fabrications sur mesure ne seront pas échangées.
- L'auvent doit être seulement utilisé pour la fonction prescrite, dans le cas contraire, toutes prestations de garanties seront annulées !
- Nettoyez l'auvent environ tous les trois mois. Utilisez seulement des produits d'entretien recommandés dans le commerce (pas de récurant ou de solvant). Si nécessaire, les pièces laquées peuvent être également entretenues avec un polish pour automobile.
- Nettoyez les gouttières régulièrement (l'accumulation d'eau pourrait endommager l'auvent).
- Les moyens de fixation sont à adapter selon la nature du mur. Une fixation sûre et suffisante est à garantir.
- Nettoyez l'auvent si une épaisse couche de neige et de glace le recouvre.
- ATTENTION DANGER ! Ne montez pas sur l'auvent.
- Recommandation : Le montage devrait être effectué par 2 personnes. En supplément, vous devez étancher avec de la pâte de silicone usuelle.
- Une fois la période de garantie légale arrivée à son terme, cette garantie ne s'applique plus sur les pièces d'usure.
- Pour cet auvent, nous livrons également des accessoires des accessoires séparés. Veuillez vous informer auprès de votre dépositaire.
- Sous réserve de modifications de la construction.

CONSEILS D'ENTRETIEN DE L'INOX!

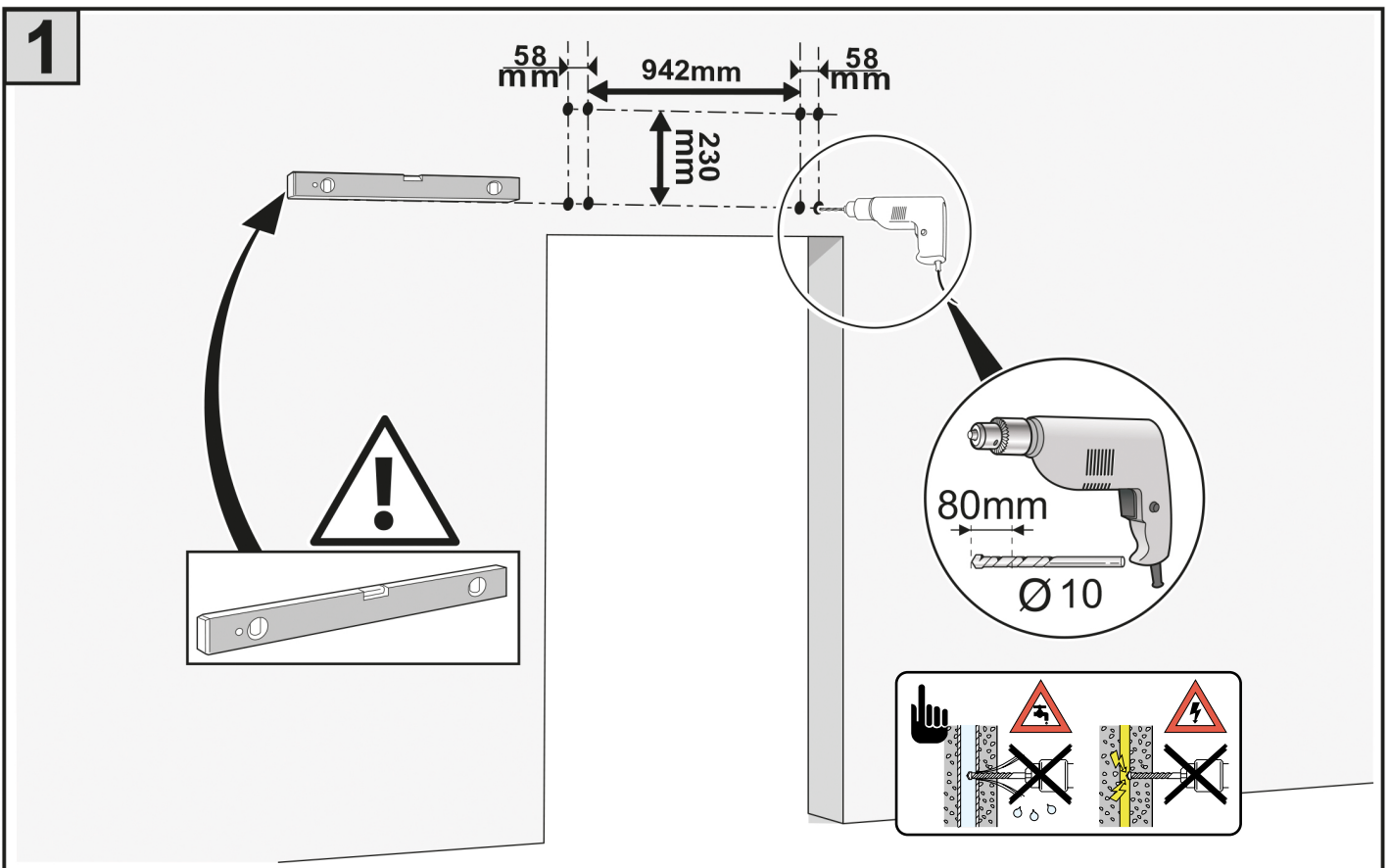
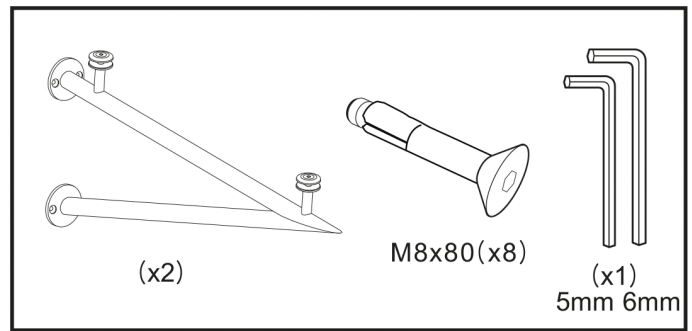
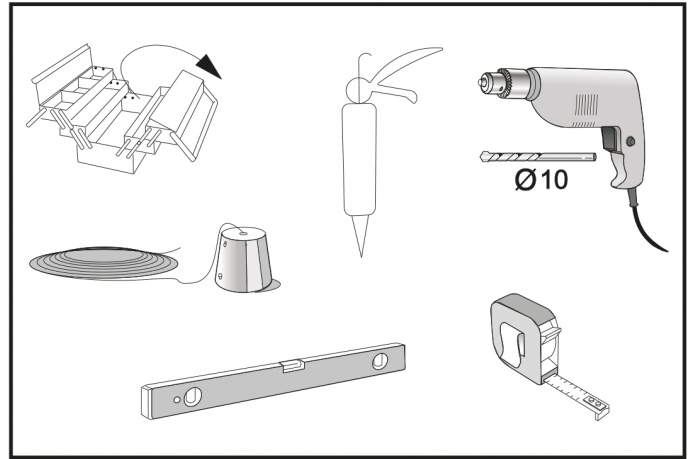
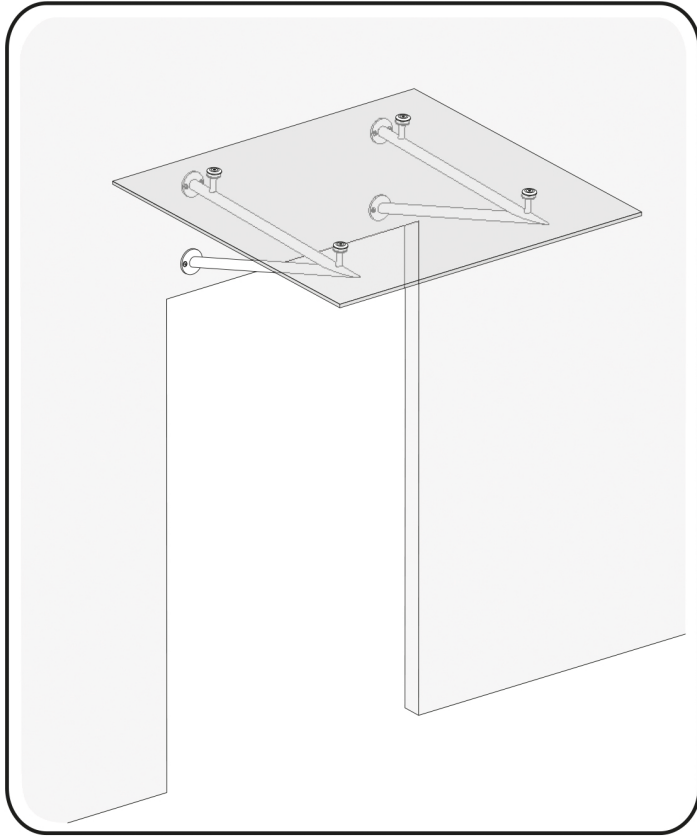
- Votre auvent est composé de matériaux haut de gamme, symboles d'élégance intemporelle. Ces matériaux requièrent un entretien particulier.
- Le fer et l'acier ne doivent pas entrer en contact avec l'inox.
- Les facteurs environnementaux qui agressent le matériau, comme dans les bassins industriels ou en bord de mer, peuvent entraîner des dépôts tels que la poussière de rouille.
- Nettoyez régulièrement votre auvent avec un produit d'entretien adapté, courant dans le commerce.
- Ne pas nettoyer à la laine d'acier ou avec une brosse en acier car vous risqueriez d'endommager la surface protectrice.

Montageanleitung

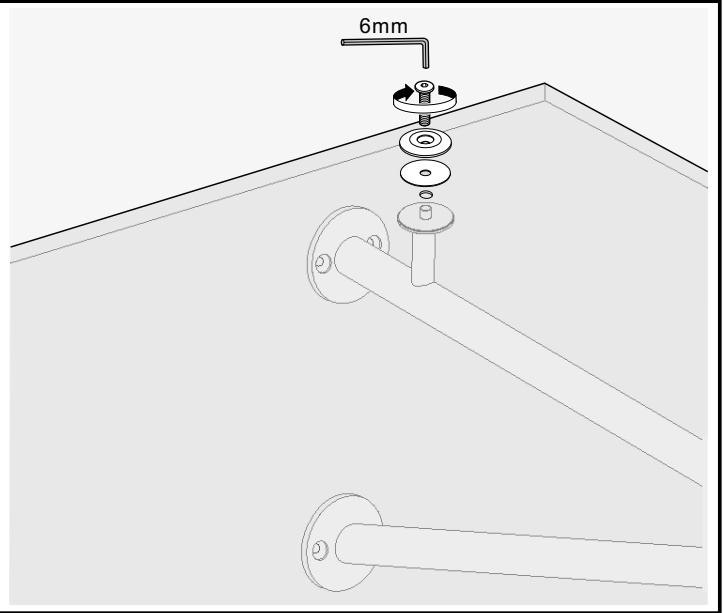
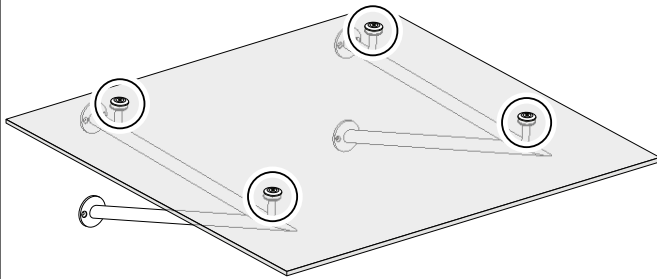
Assembly instructions

Instructions de montage

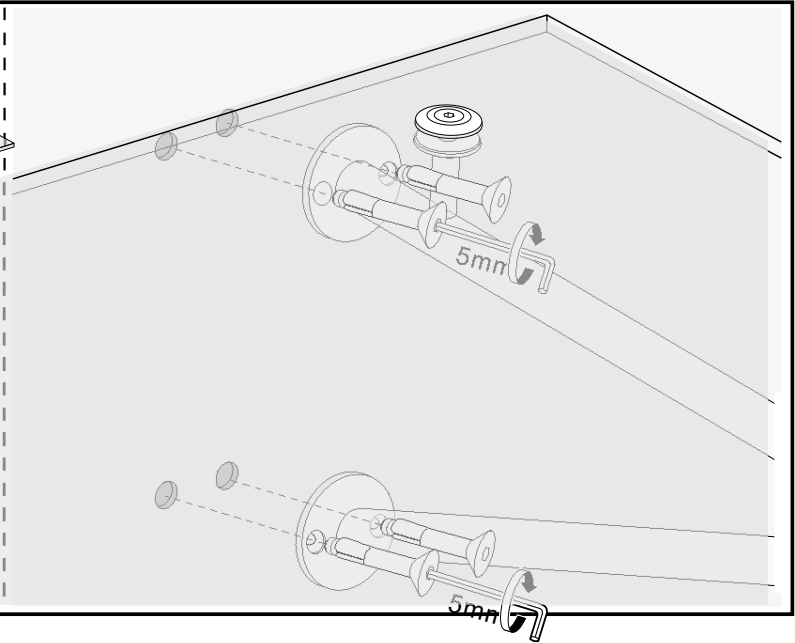
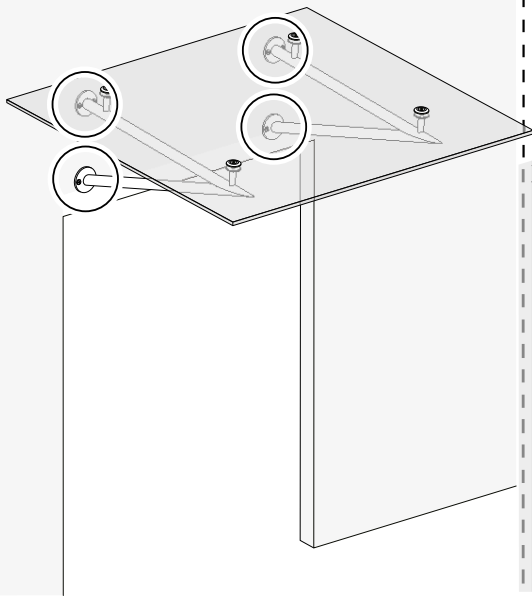
Art.-Nr.: 7400003



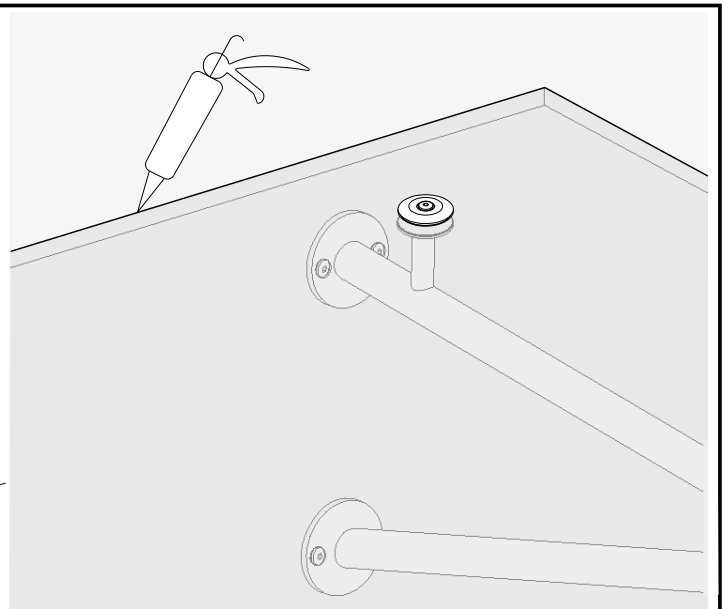
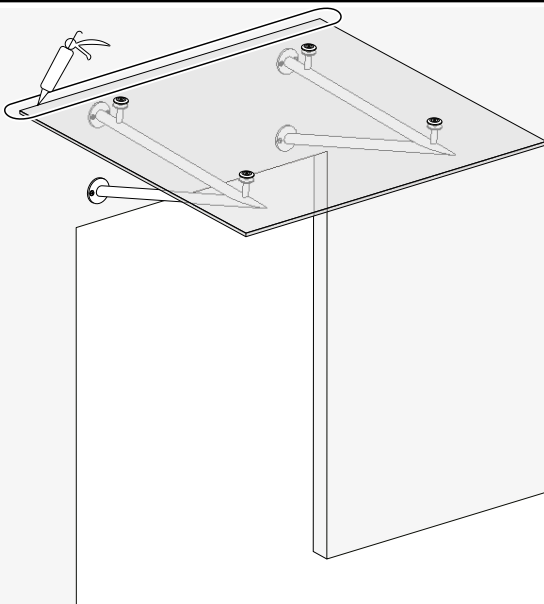
2



3



4



Produktübersicht / Product range / Gamme de produits



Hohlkammerplatten



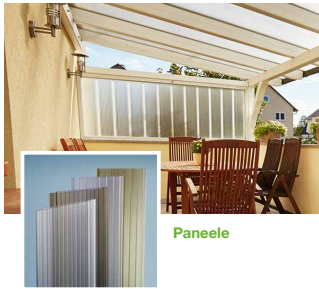
Profilplatten



Vordächer



Terrassendächer



Paneele



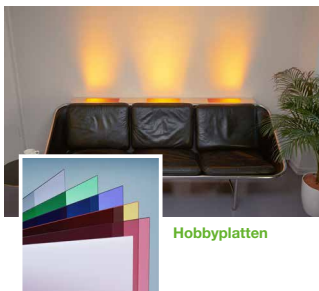
Ebene Platten



Bitumenwellplatten



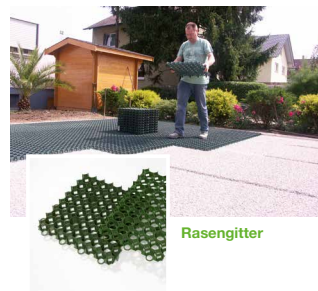
Noppenbahn



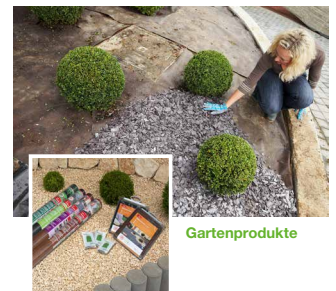
Hobbyplatten



Effektplatten



Rasengitter



Gartenprodukte



Gutta Werke GmbH
 Bau- und Heimwerkerprodukte
 Bahnhofstraße 51-57
 D-77746 Schutterwald
 Telefon 0781 6090
 Telefax 0781 6093200
 info@gutta.com

www.gutta.com



Qualität seit 1953

www.scobalit.de

Scobalitwerk Wagner GmbH
 Zürnkamp 27
 D-21217 Seevetal-Meckelfeld
 Telefon 040 2190210
 Telefax 040 70011446
 seevetal@scobalit.de

Scobalitwerk Wagner GmbH
 Buchenstraße 1
 D-56584 Anhausen
 Telefon 02639 962570
 Telefax 02639 962571
 anhausen@scobalit.de

Scobalitwerk Wagner GmbH
 Hermann-Ilgen-Straße 7
 D-04808 Wurzen
 Telefon 03425 814708
 Telefax 03425 814709
 wurzen@scobalit.de

Scobalitwerk Wagner GmbH
 Industriepark 3
 D-97273 Kürnach
 Telefon 09367 98440
 Telefax 09367 984429
 kuernach@scobalit.de