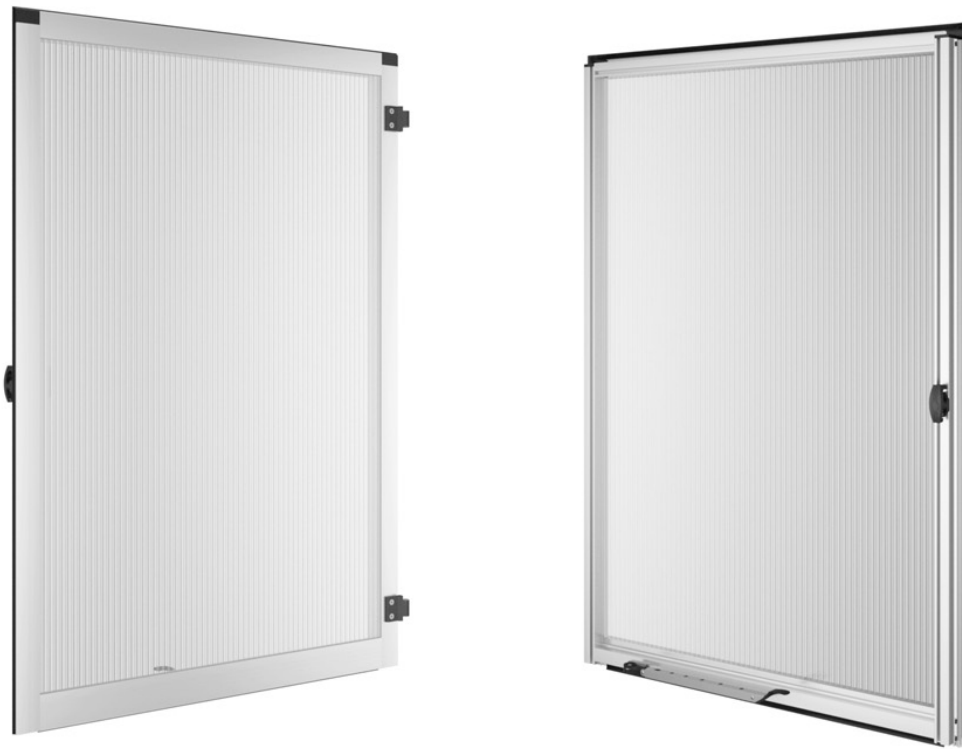




KGTT

KREATIVE GARTENTECHNIK

MODUL: RÜCKWANDFENSTER

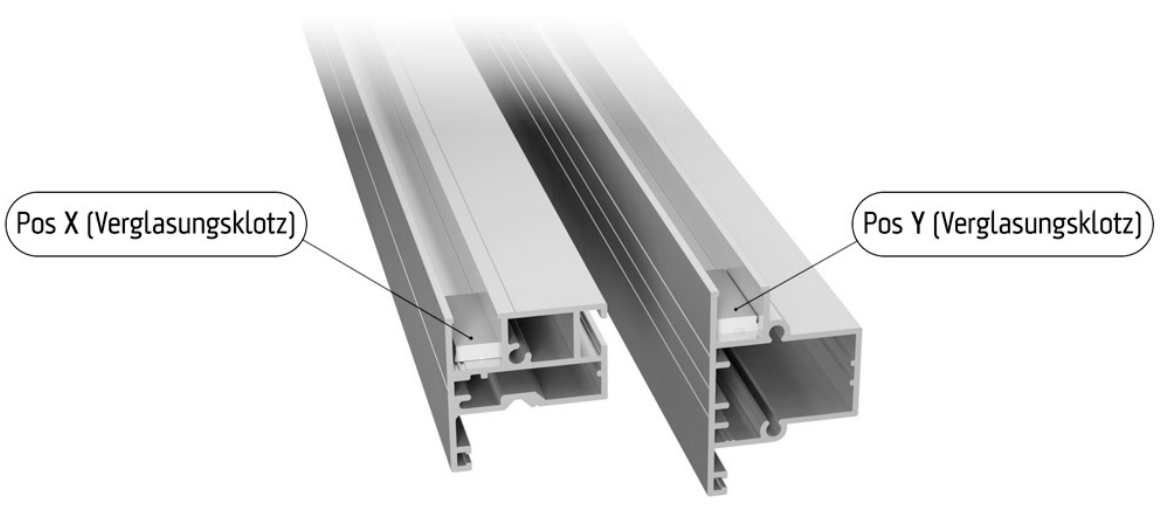
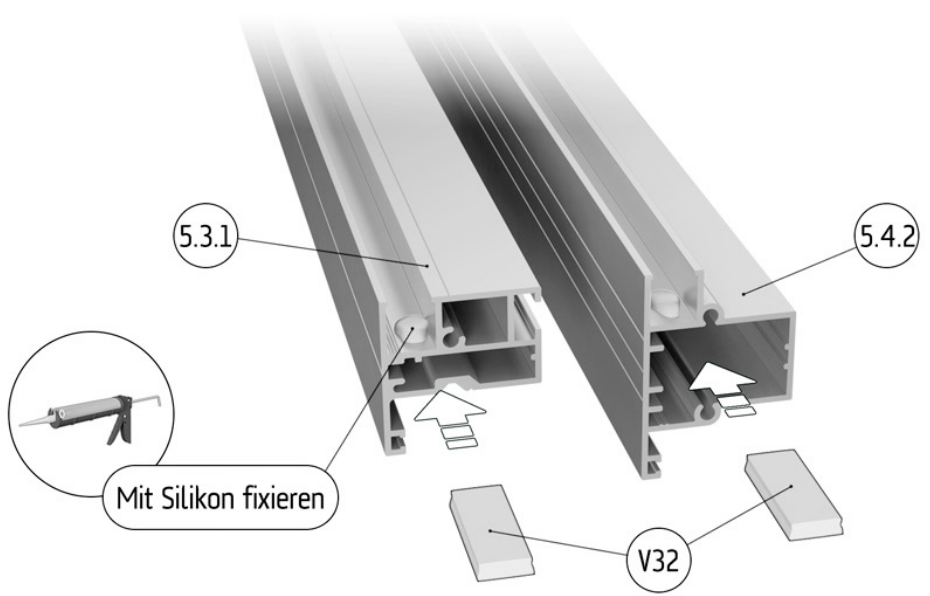
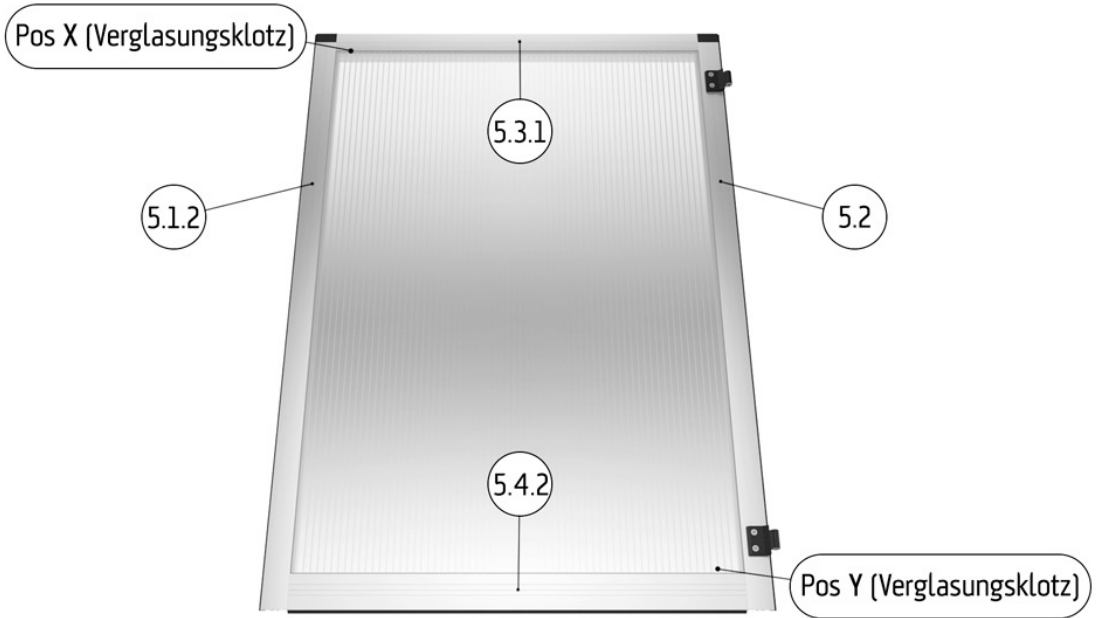


MONTAGEANLEITUNG

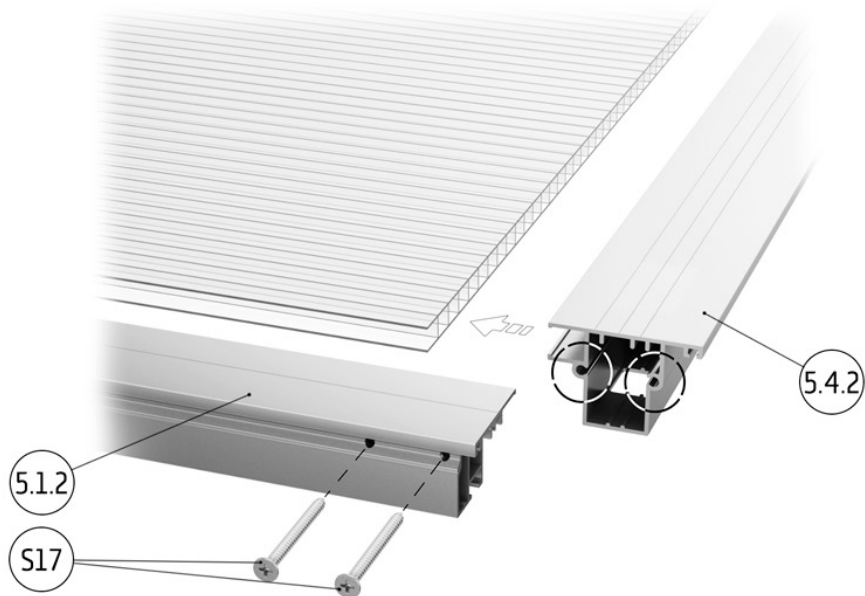
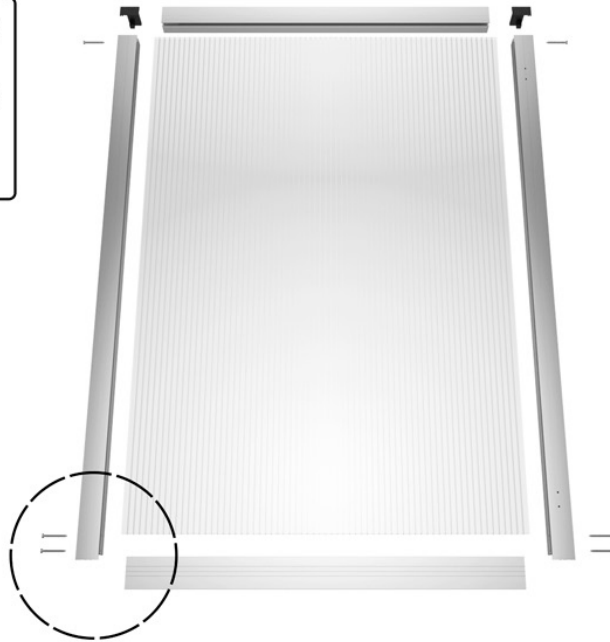


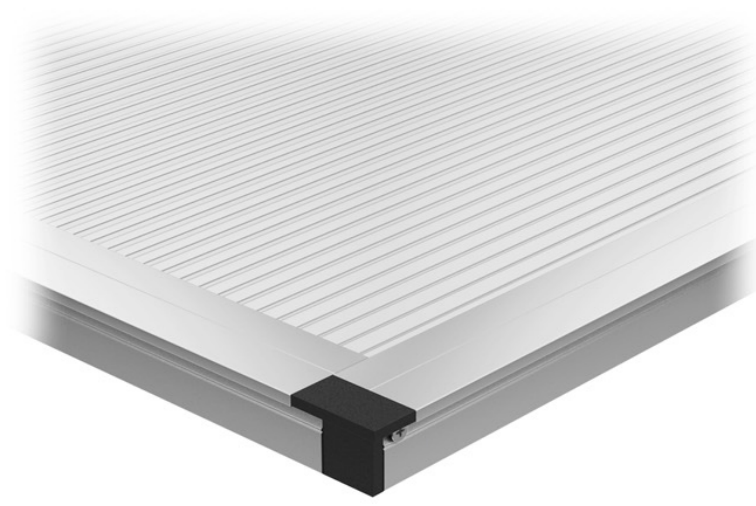
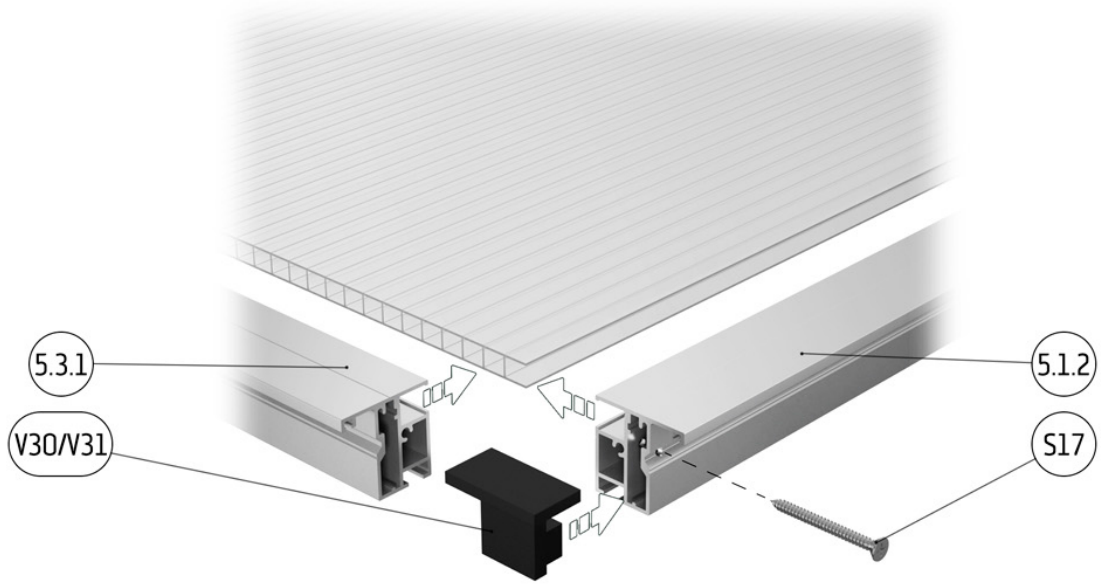
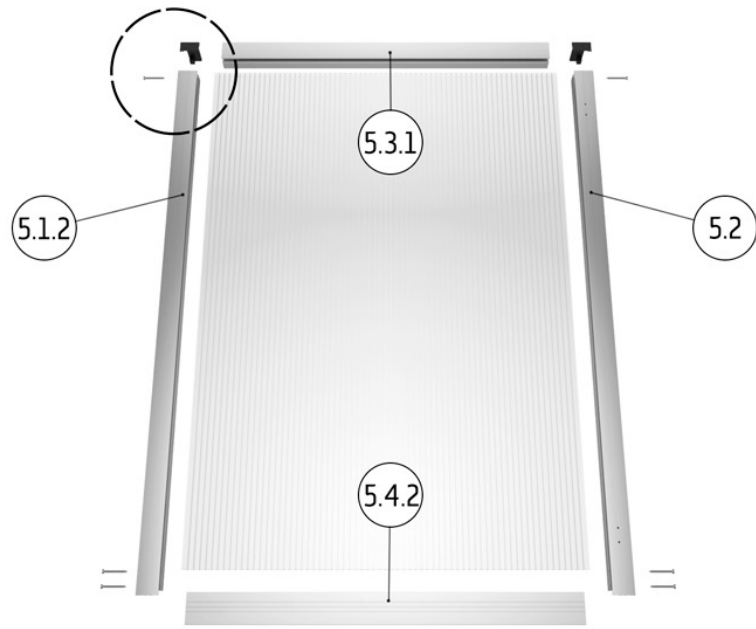
STÜCKLISTE RÜCKWANDFENSTER

Pos.		Bezeichnung	Art.-Nr.	Anzahl	Abmessung in mm
S9		Linienkopfschraube 4,2 x 13 (Fensterfixierung)	9999 0144	2	
S17		Senkkopfschraube 4,2 x 45 (Fenster)	9999 0160	6	
S18		Senkkopfschraube 4,8 x 25 (Scharniere)	9999 0163	4	
S19		Senkkopfschraube 3,5 x 22 (Vorreiber)	9999 0152	2	
V28		Türvorreiber, klein	9999 0023	1	
V30 V31		Eckverbinder/Türflügel	9999 0009 9999 0011	2	1x links 1x rechts
V32		Verglasungsklotz		2	
V51		Metallscharnier, schwarz	9999 0358	2	
V53		Fensterfixierung (hier: Arm)	9999 0079	1	
V98		Sprossendichtung 2mm	9999 0376	1	Lieferung der Dichtung erfolgt in einem ca. 15m langen Strang und wird bauseits zugeschnitten
5.1.2		Türprofil links (Bohrungen Vorreiber)		1	Rose 1081 Orchidee 1264



Bei der Montage der Verglasung
auf den korrekten Einbau der
Innen- und Aussenseite achten!
[Beschriftung auf den
ISO-Hohlkammerplatten]

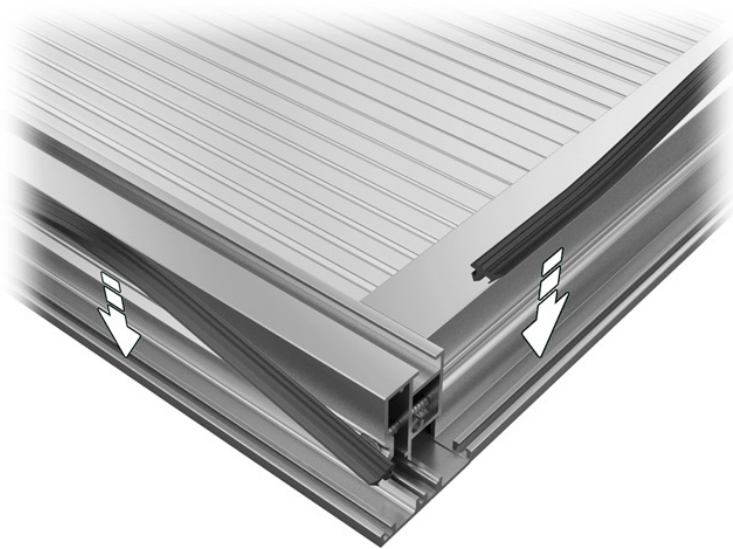
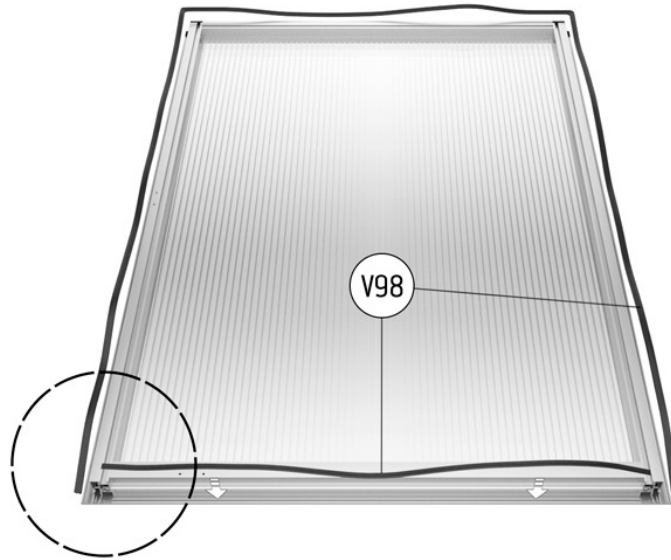




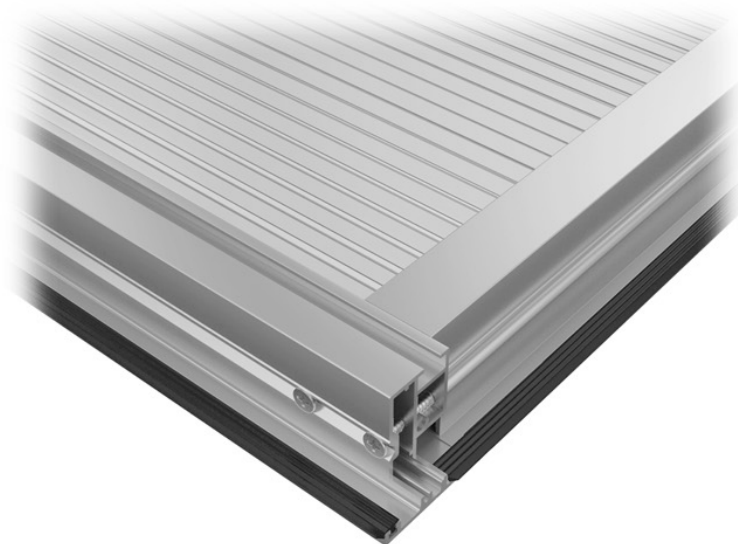
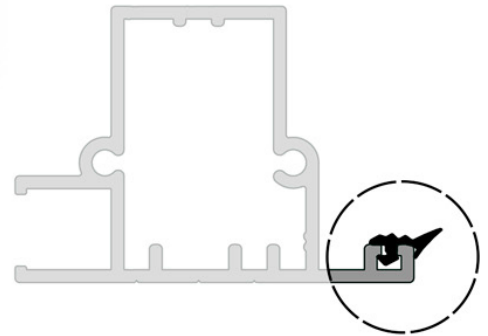
03



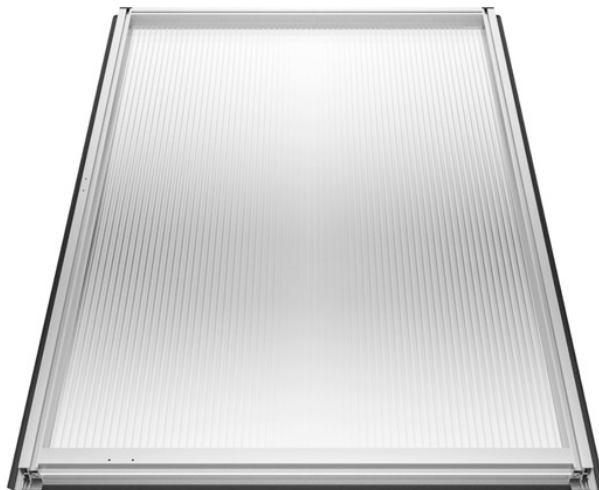
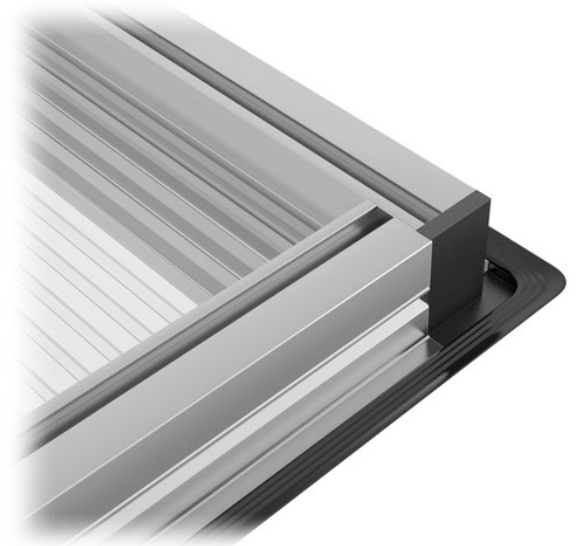
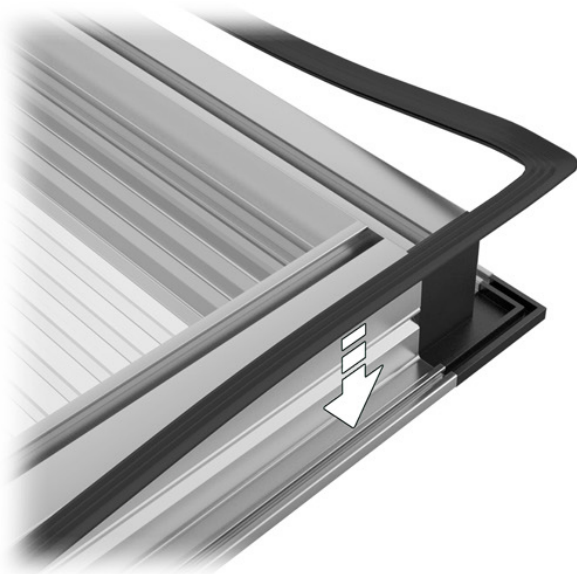
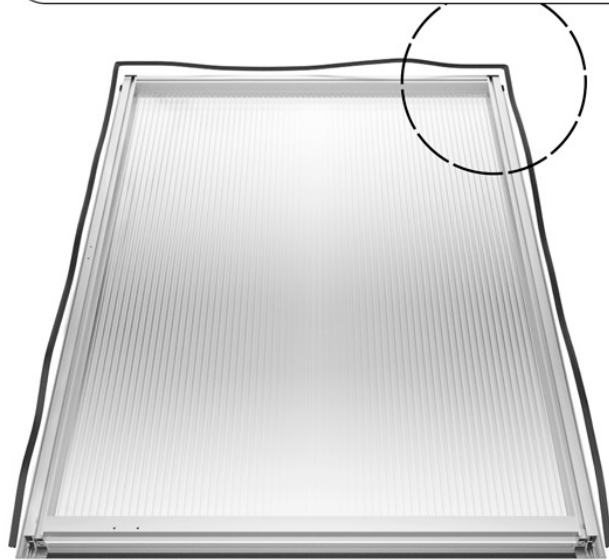
Dichtung gebündelt in einem Strang für alle Türen und Fenster
Bitte entsprechend zuschneiden

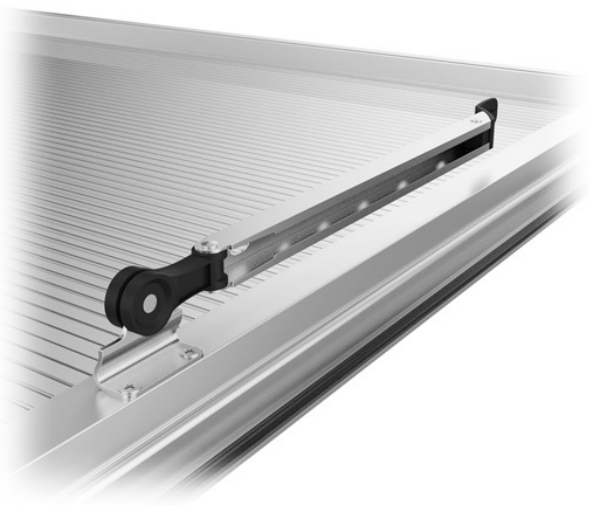
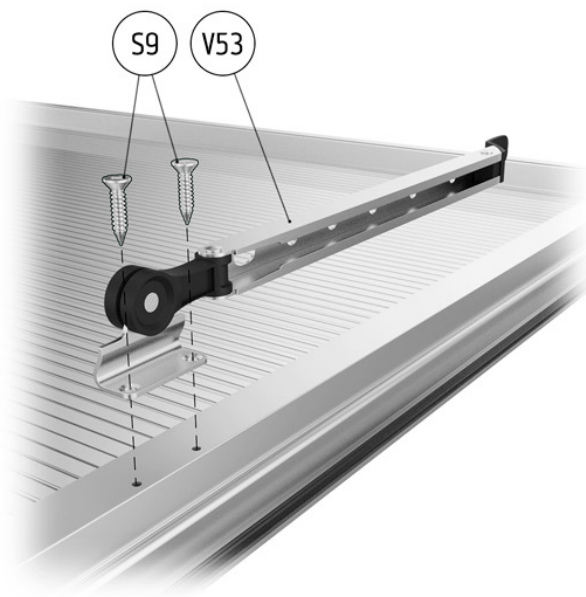
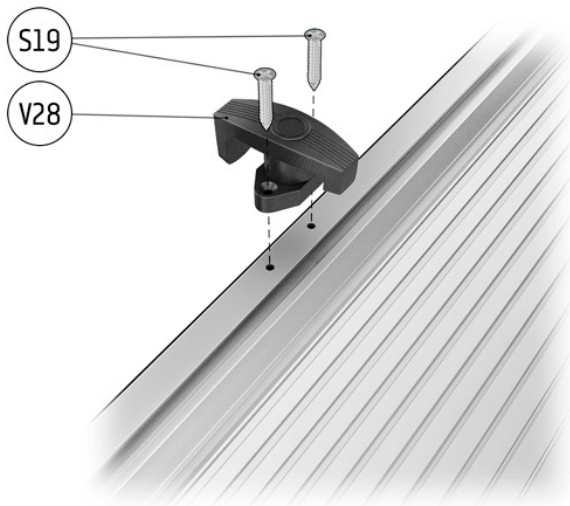
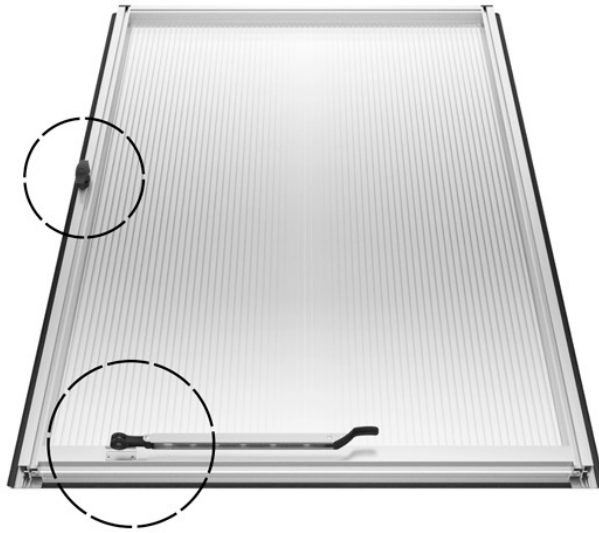


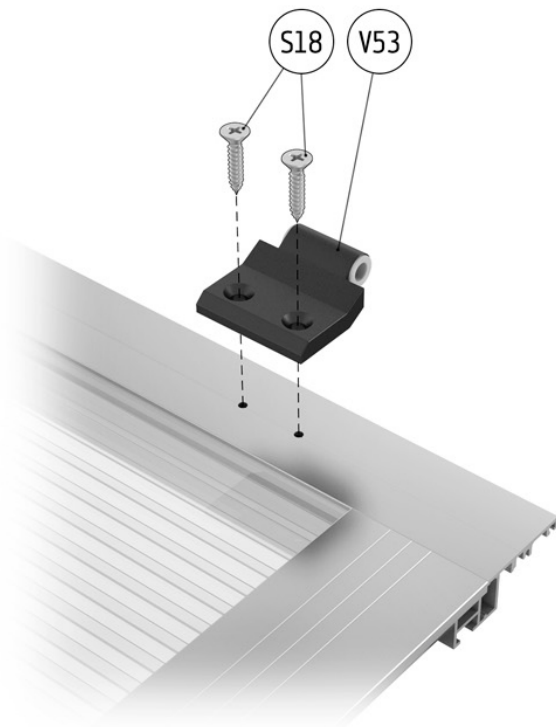
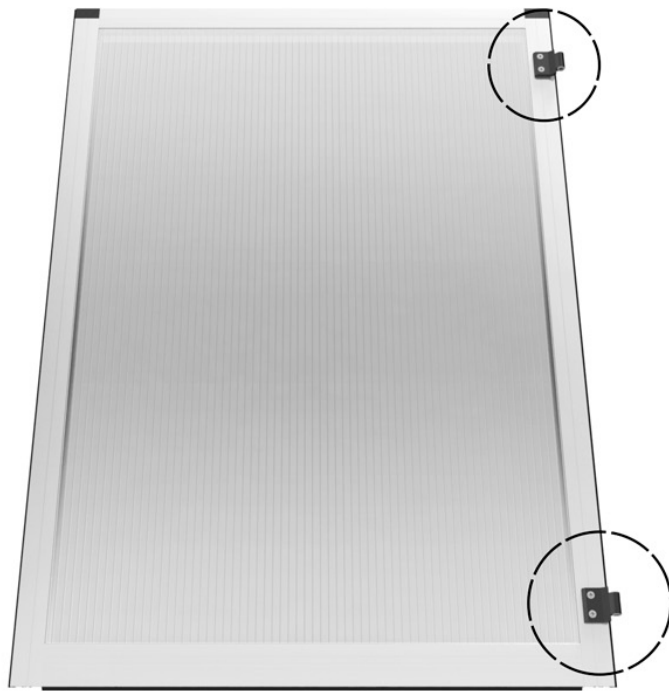
Schnitt: eingezogene Dichtung



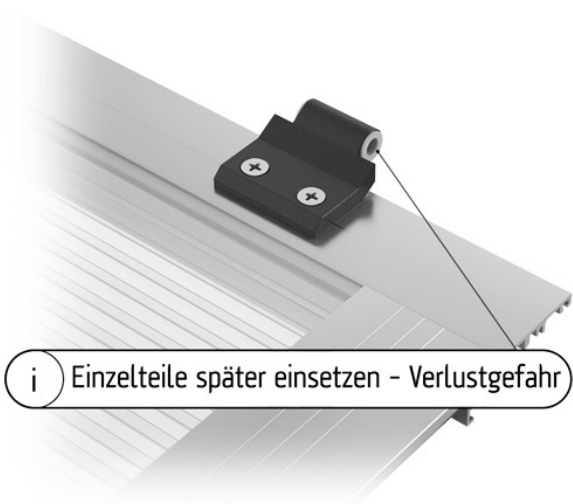
Dichtung gebündelt in einem Strang für alle Türen und Fenster
Bitte entsprechend zuschneiden





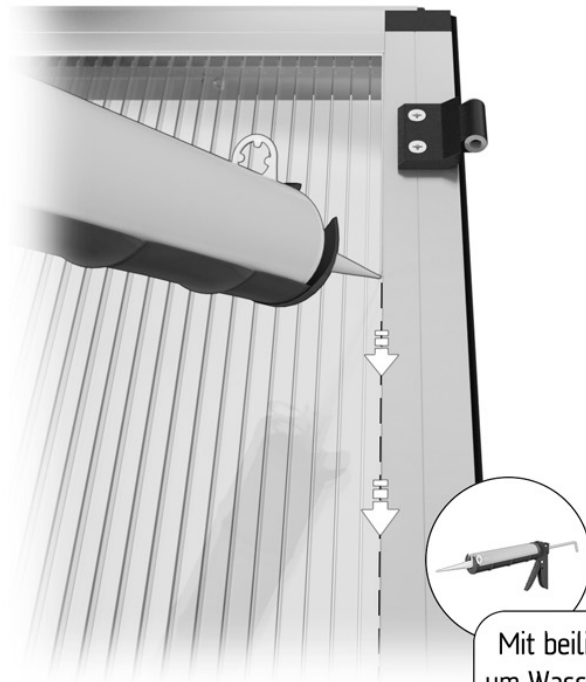


nur diesen Teil des Scharniers montieren



i Einzelteile später einsetzen - Verlustgefahr





Mit beiliegendem Silikon versiegeln,
um Wassereintritt und Verschmutzung
vorzubeugen.

