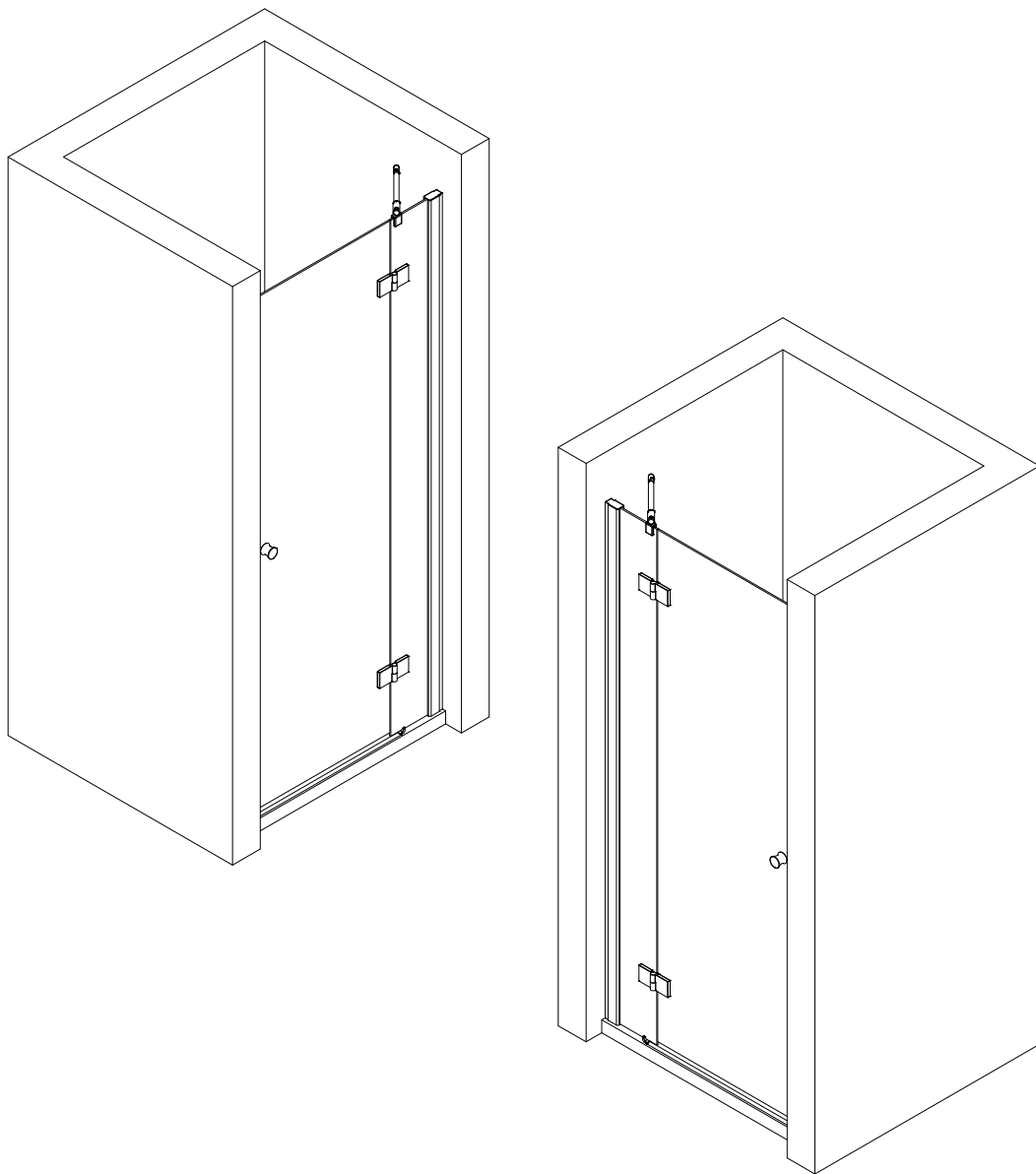
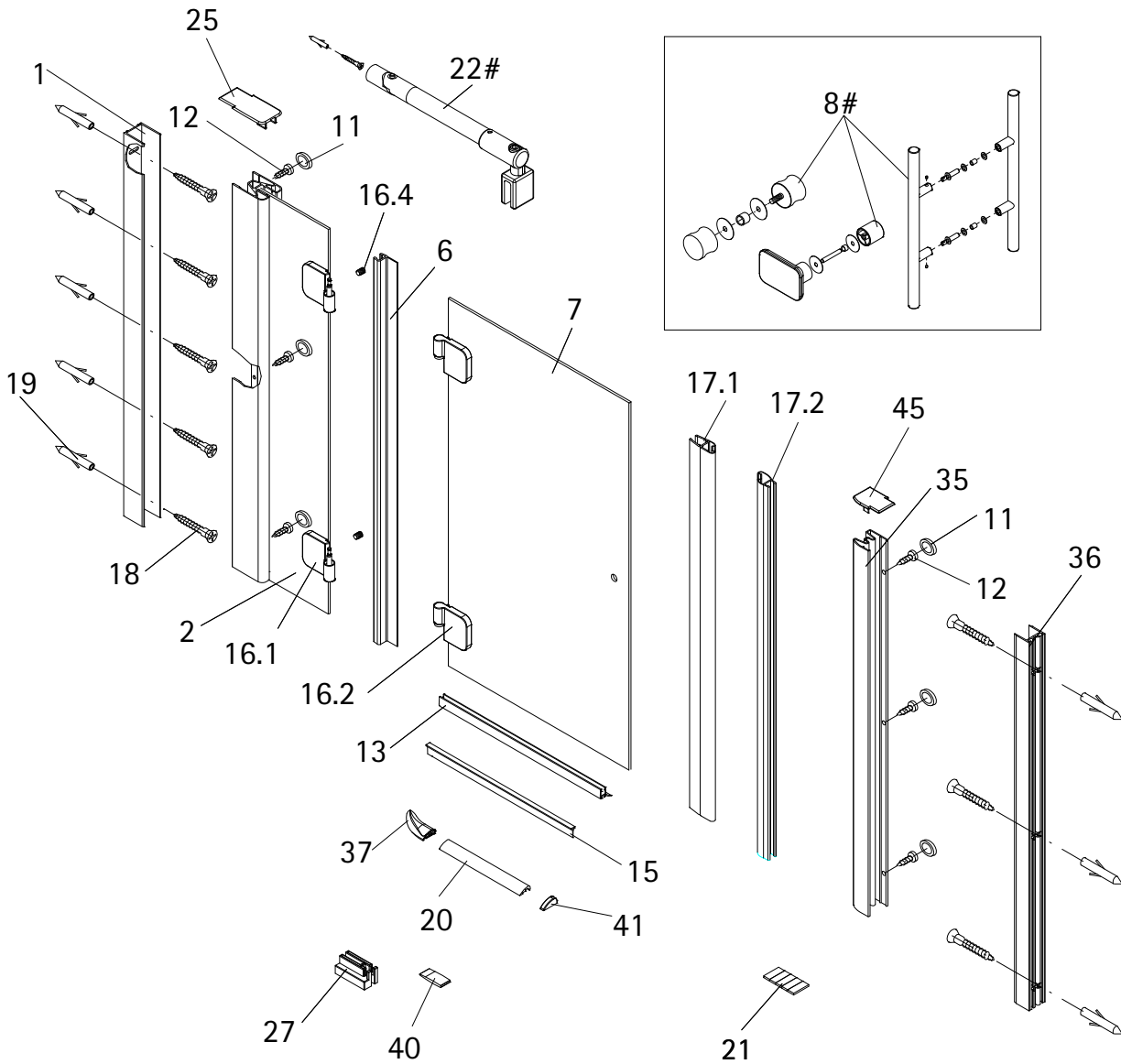


- Montageanleitung
- Assembly instructions
- Notice de montage
- Montagehandleiding
- Návod na montáž
- Instrucțiune de montaj
- Navodila za namestitev
- Installationstruktioener



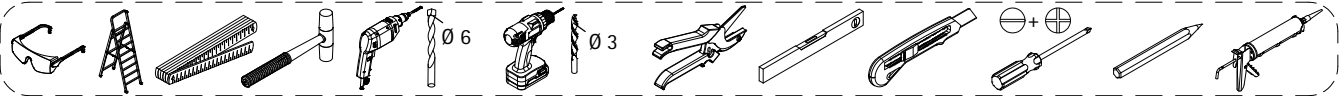
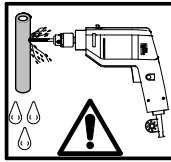
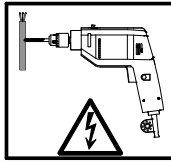
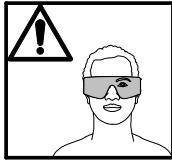
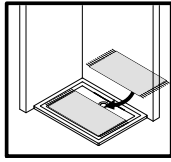
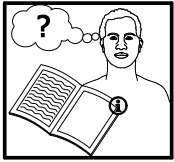


Pos.	Bezeichnung	Ersatzteil-Nr.		Preis
1	1x Wandanschlussprofil	E 79230	Stück	79,95 €
2	1x Seitenwand mit Bohrung			
6	1x Dichtung vertikal	E 79065	Stück	19,95 €
7	1x Tür			
8#	1x Knopfgriff rund	E79140-1	Stück	29,95 €
	1x Stangengriff	E 79140-6	Stück	79,95 €
	1x Griff Softcube	E 79140-20	Stück	29,95 €
11*	6x Abdeckkappe für Kappenschraube			
12*	6x Kappenschraube 3,5 x 9,5 mm			
13	1x Wasserabweisprofil (inkl. Pos. 15)	E 79058	Set	34,95 €
15	1x Einschubdichtung	E 79067	Set	11,95 €
16	2x Scharnier komplett			
16.1	2x Scharnier Festteil	E 79290	Stück	95,00 €
16.2	2x Scharnier Türteil			
16.4	2x Sicherungsschraube			

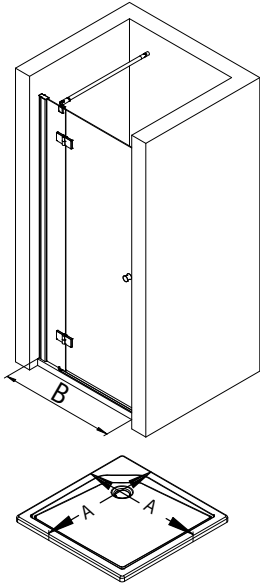
Pos.	Bezeichnung	Ersatzteil-Nr.		Preis
17.1	1x Magnetprofil	E 79055	Paar	49,95 €
17.2	1x Magnetprofil			
18*	8x Senkkopfschraube 4,2 x 45 mm			
19*	8x Dübel S6			
20	1x Wasserleiste (inkl. Pos. 37,41, 21)	E 79050	Set	34,95 €
21	1x Klebestreifen			
22#	1x Seitenwandabstützung komplett	E 79320		39,95 €
25*	1x Abdeckkappe			
27	2x Montagehilfe	E 79201	Set	7,50 €
35	1x Magnetaufnahmeprofil Nische	E 79236-1		59,95 €
36	1x Wandanschlussprofil Nische	E 79244-1		79,95 €
37	1x Endkappe für Wasserleiste 180°			
40	1x Silikonkeil (6 Stk.)	E 79203	Set	13,95 €
41	1x Endkappe kurz			
45	1x Abdeckkappe			

* Schrauben- und Abdeckkappenset E 79200 35,95 €
optional

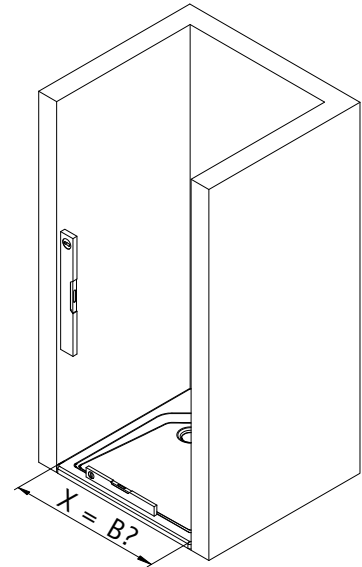
Das Austauschen der Scharniere darf nur durch qualifiziertes Fachpersonal mit Spezialwerkzeug erfolgen.



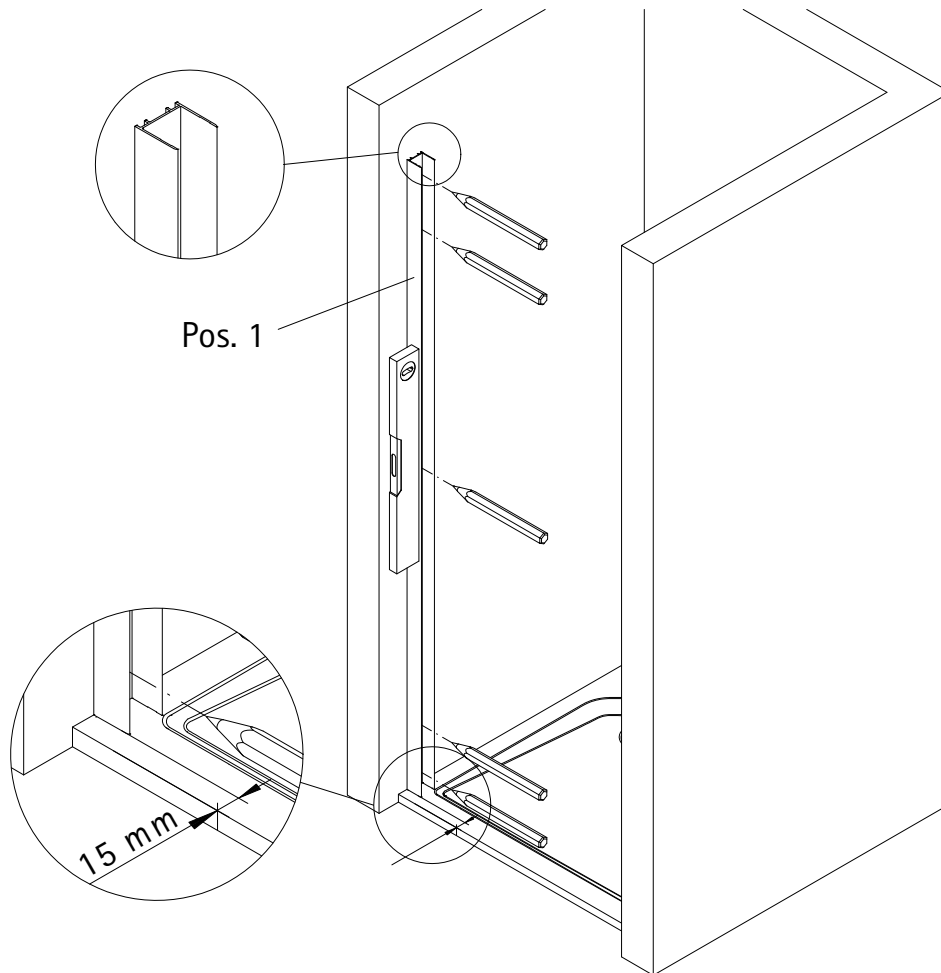
1

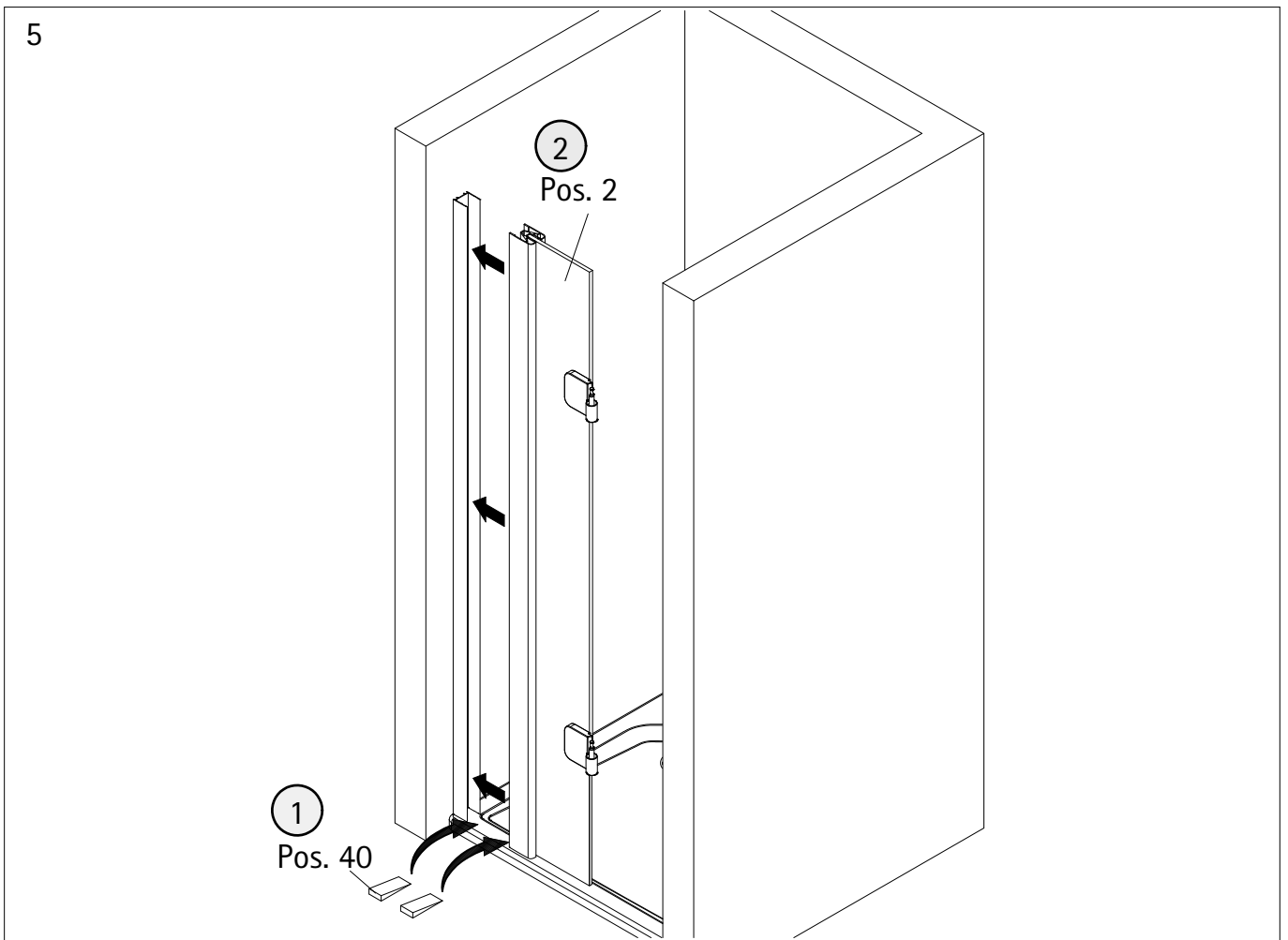
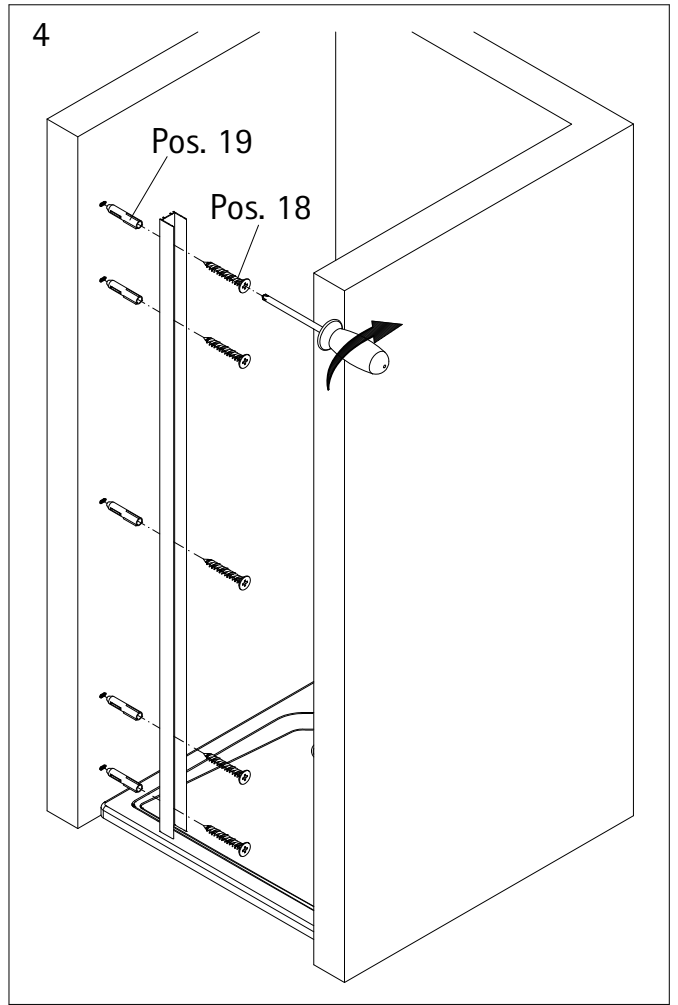
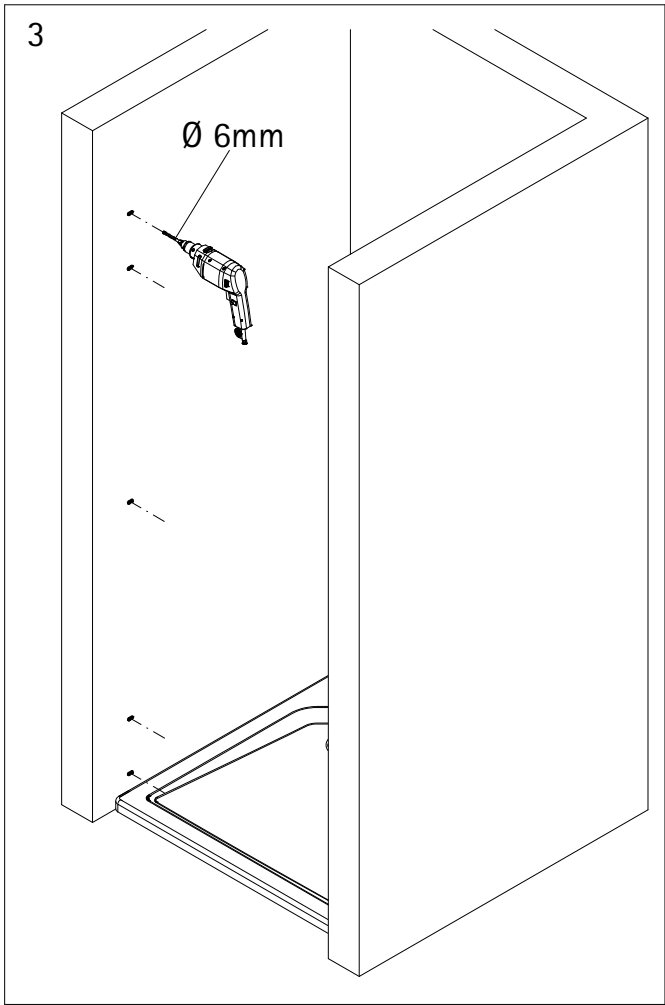


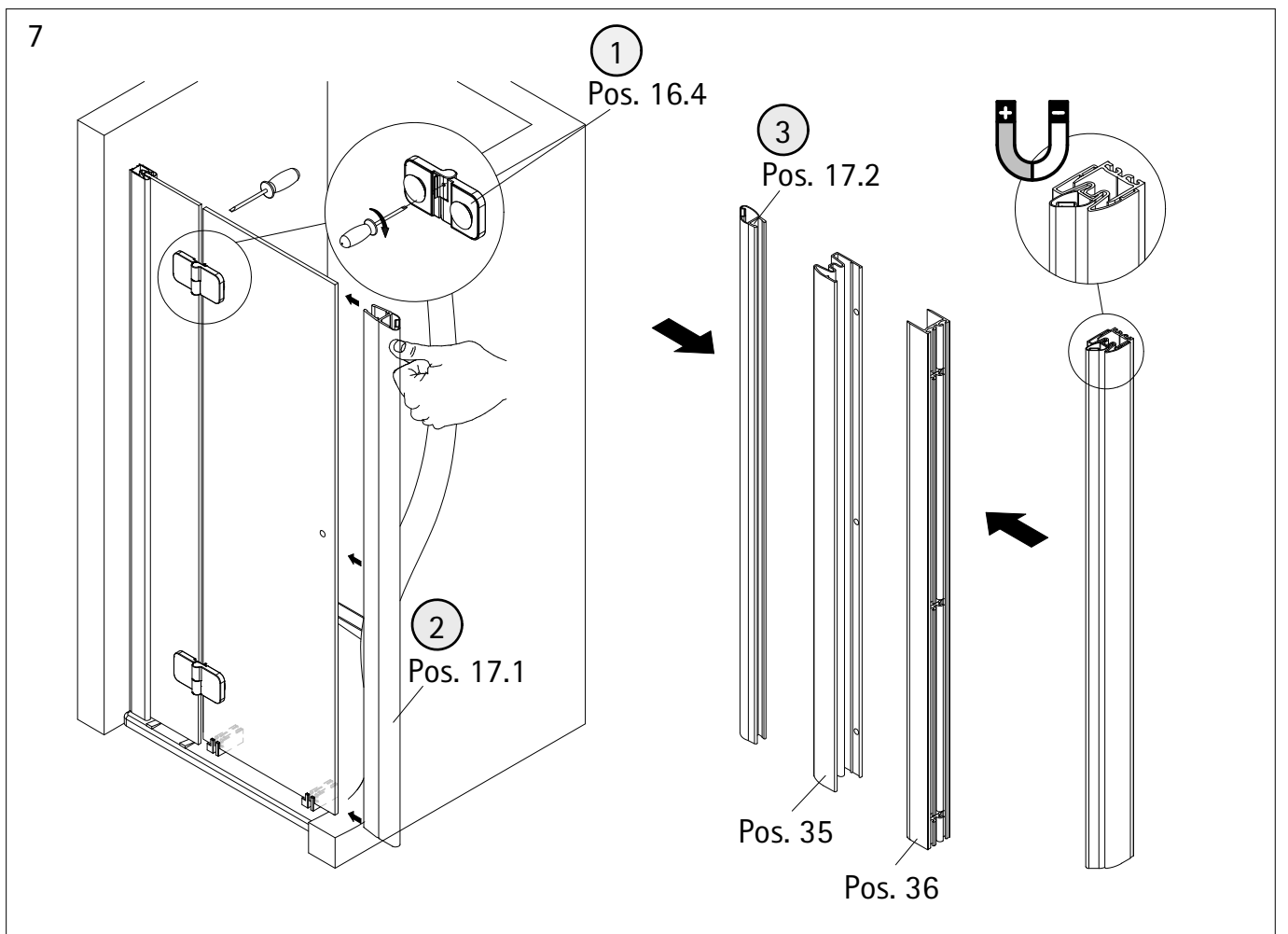
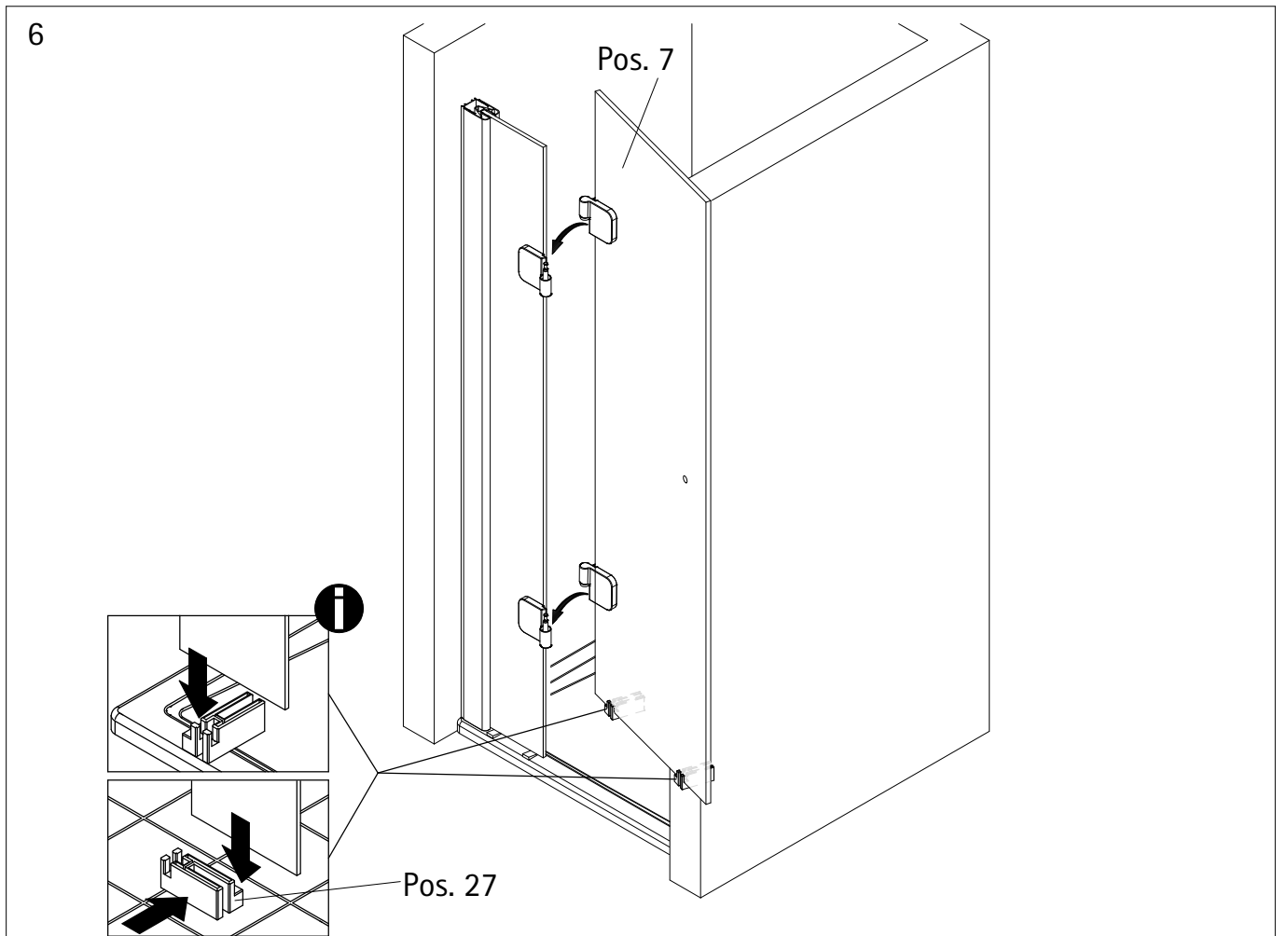
A	B
750 mm	730 - 760 mm
800 mm	780 - 810 mm
900 mm	880 - 910 mm
1000 mm	980 - 1010 mm
1200 mm	1180 - 1210 mm



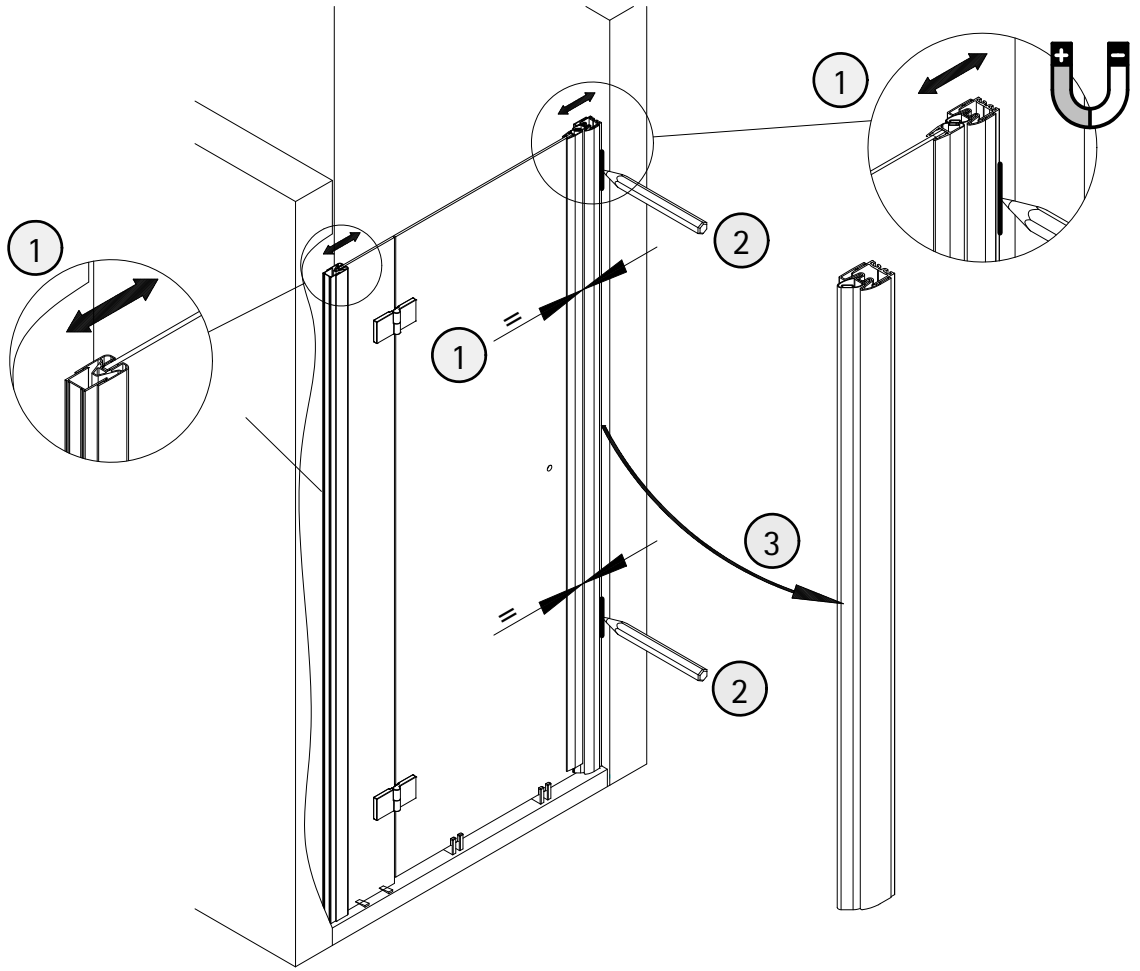
2



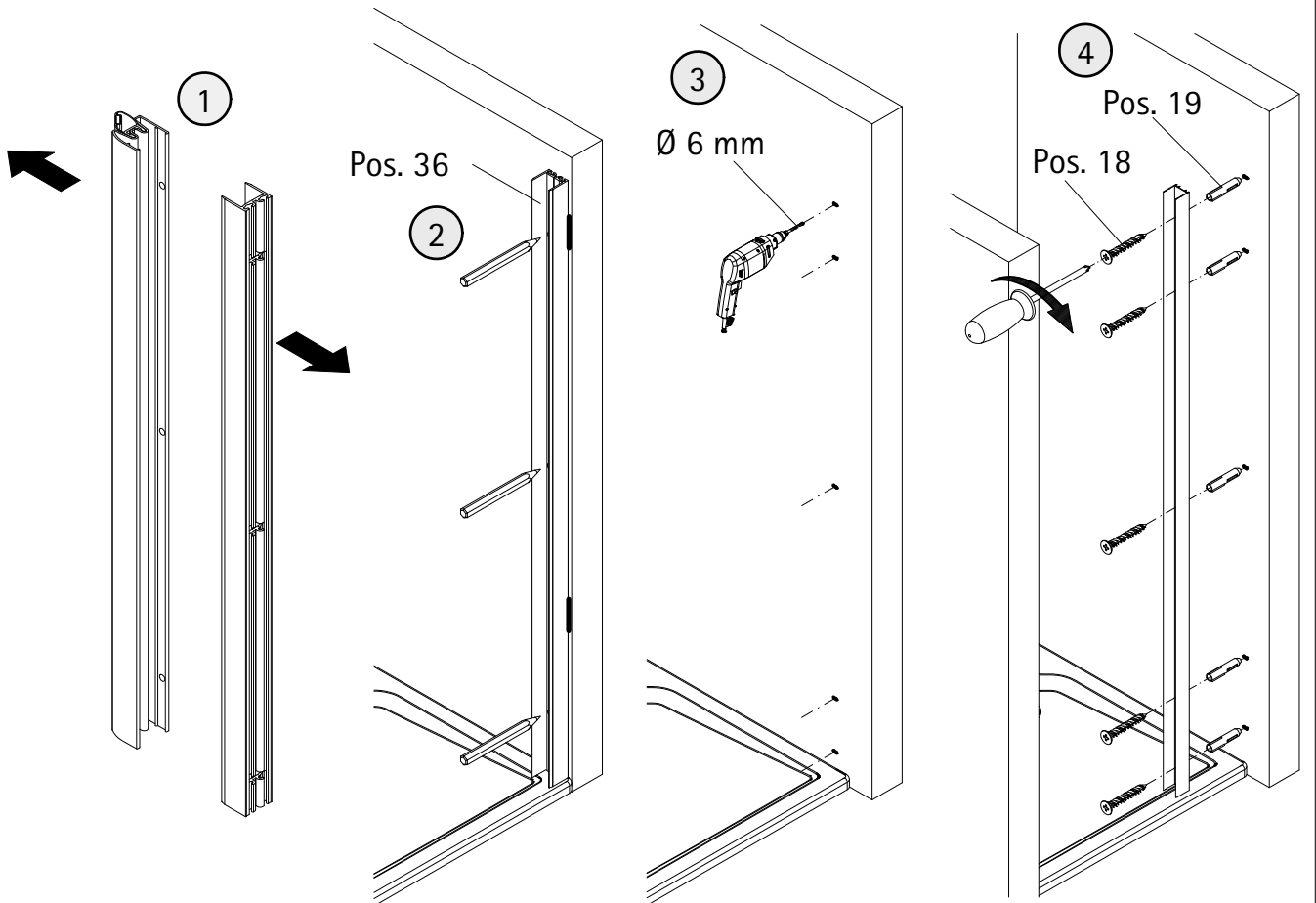




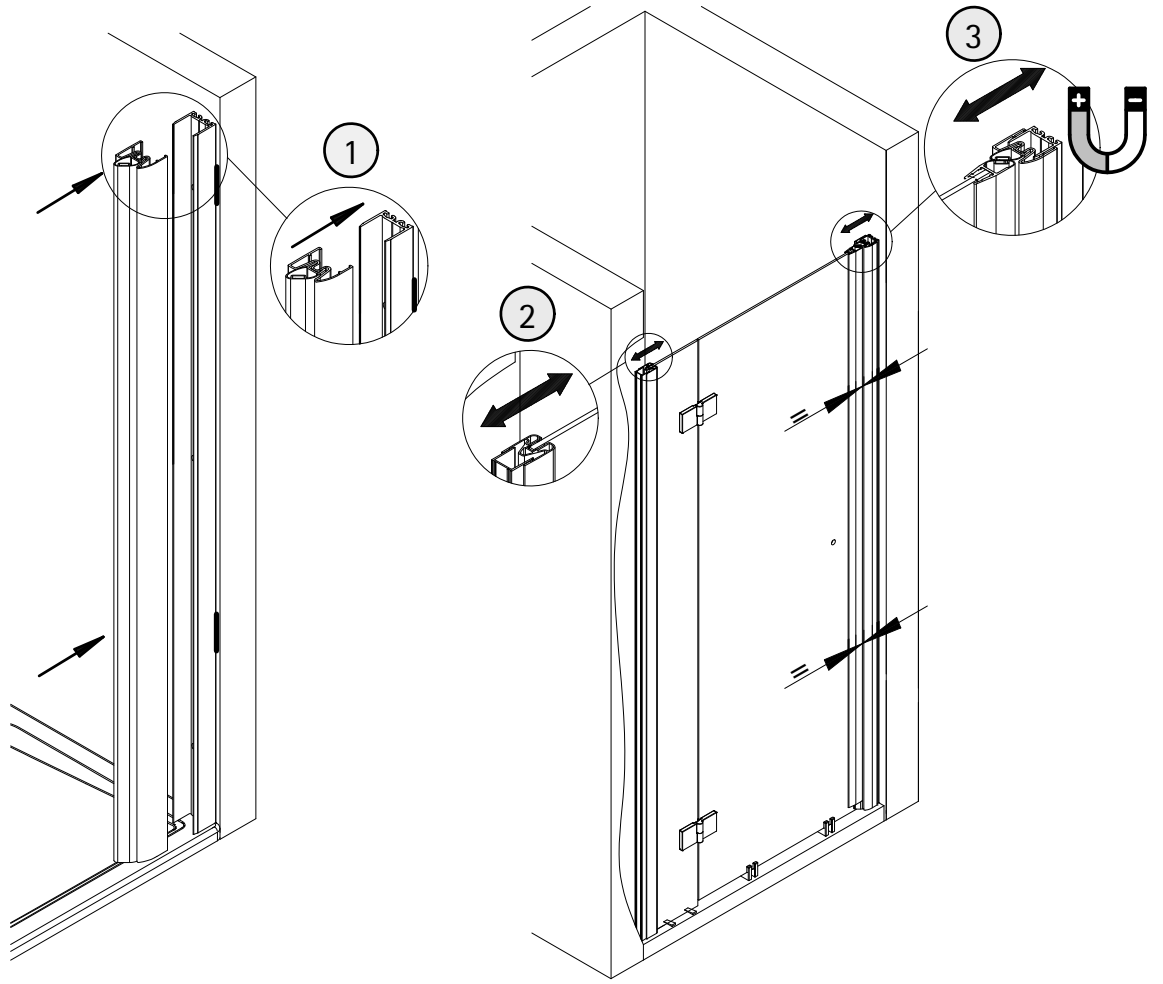
8



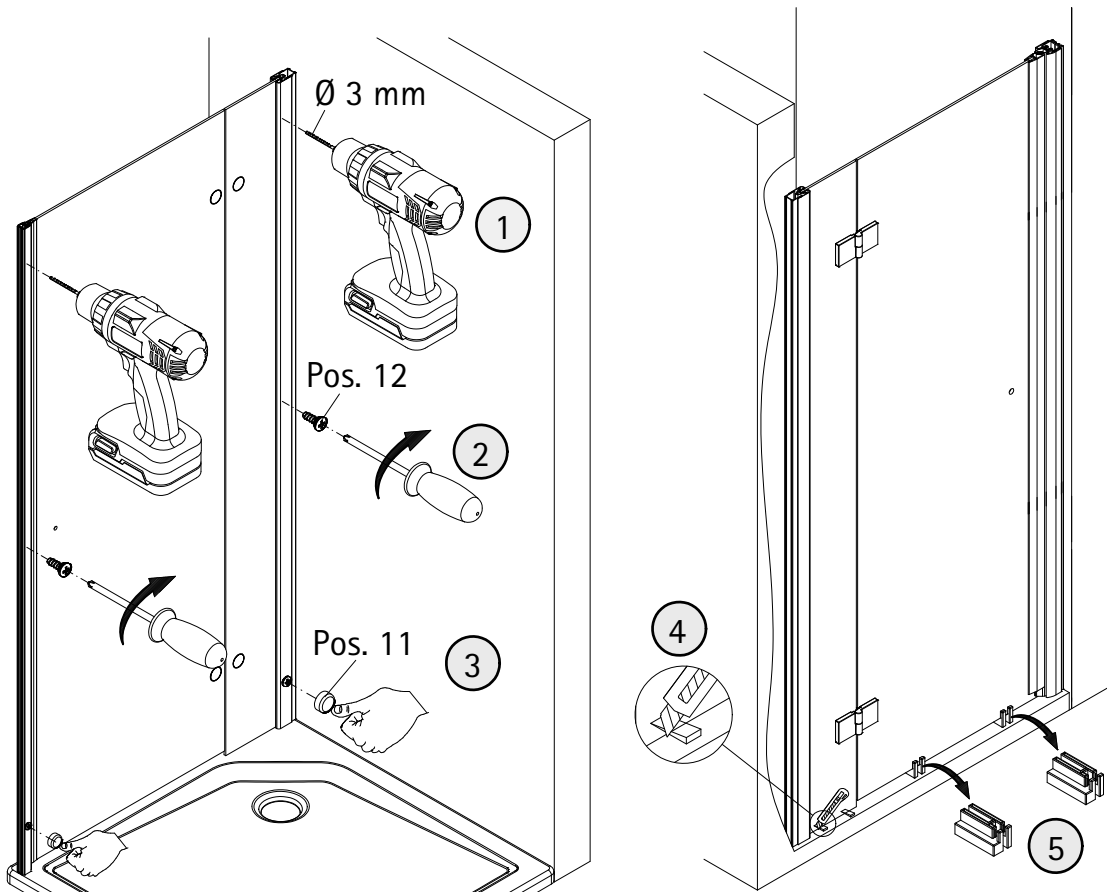
9



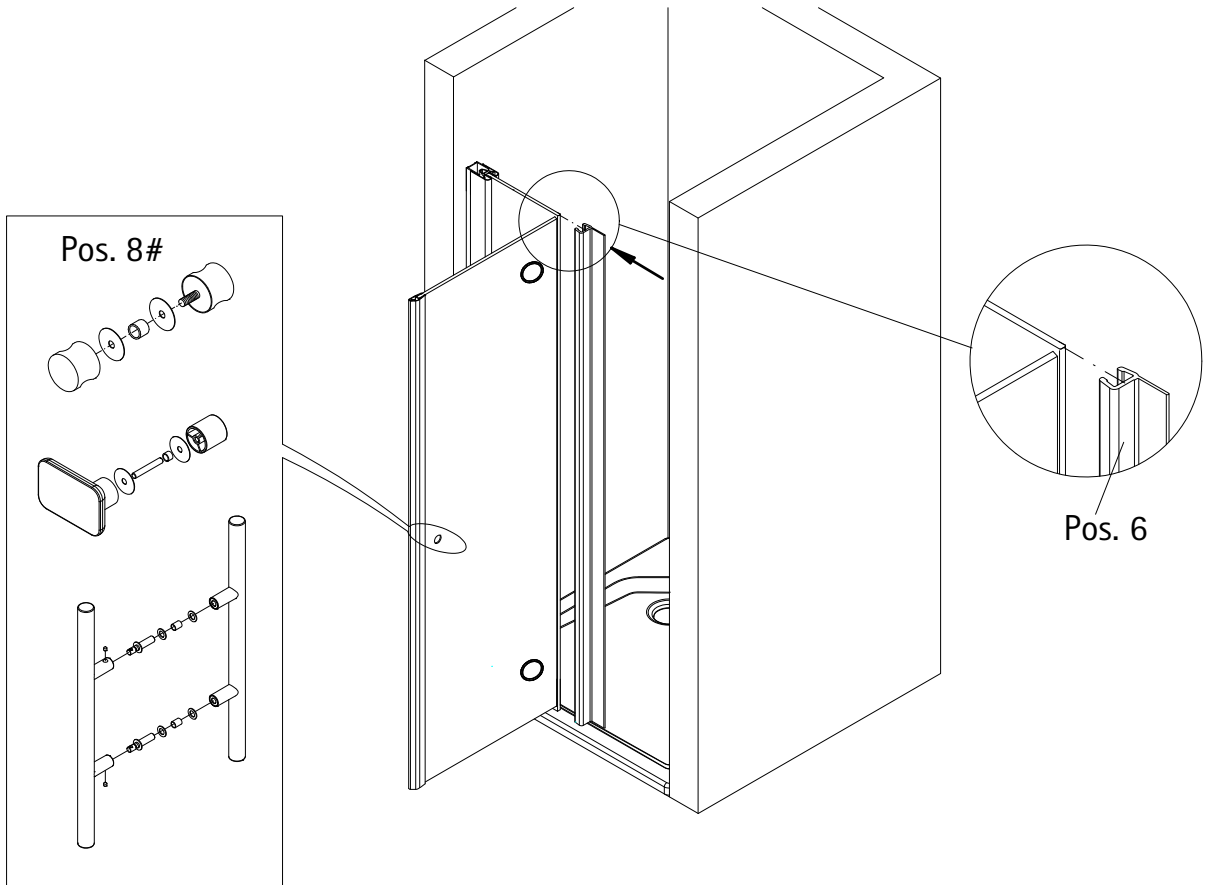
10



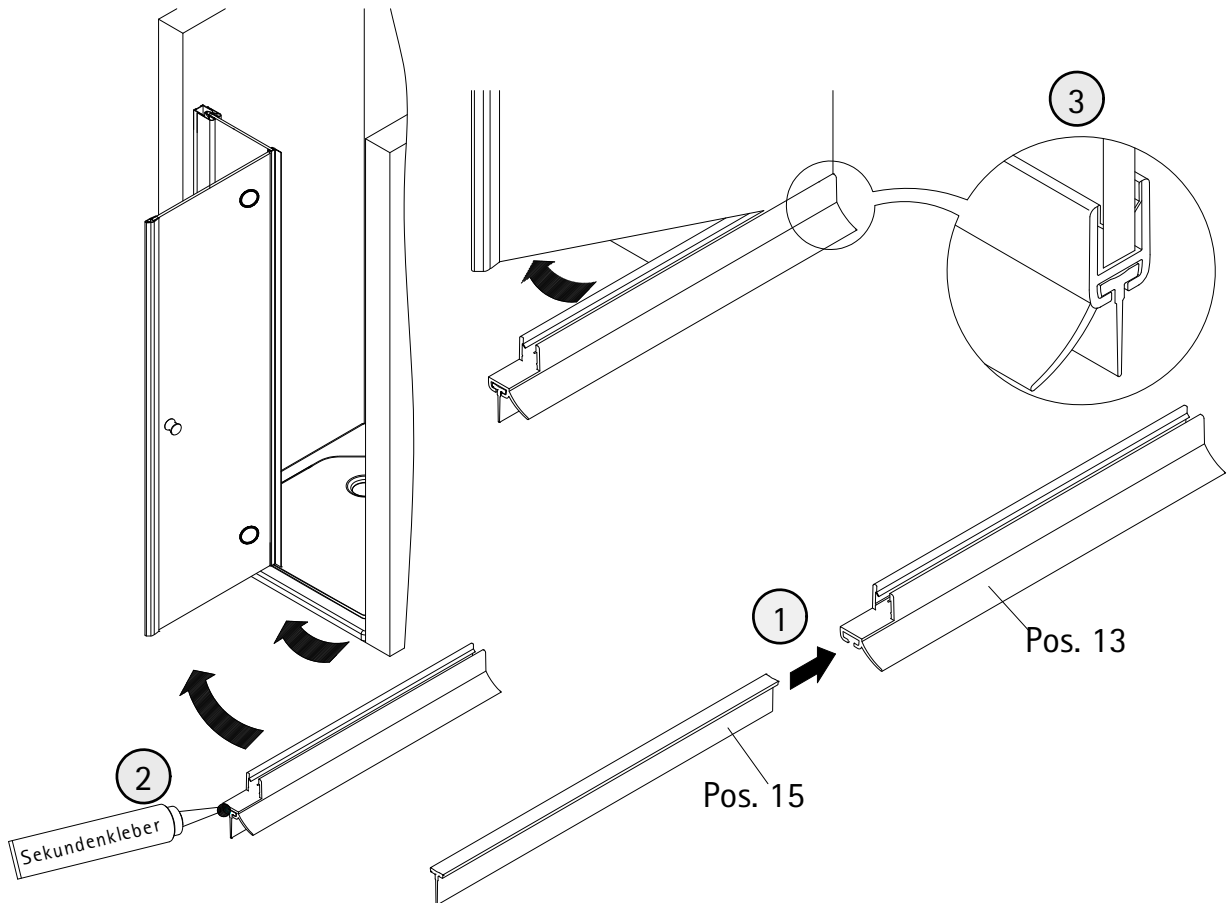
11



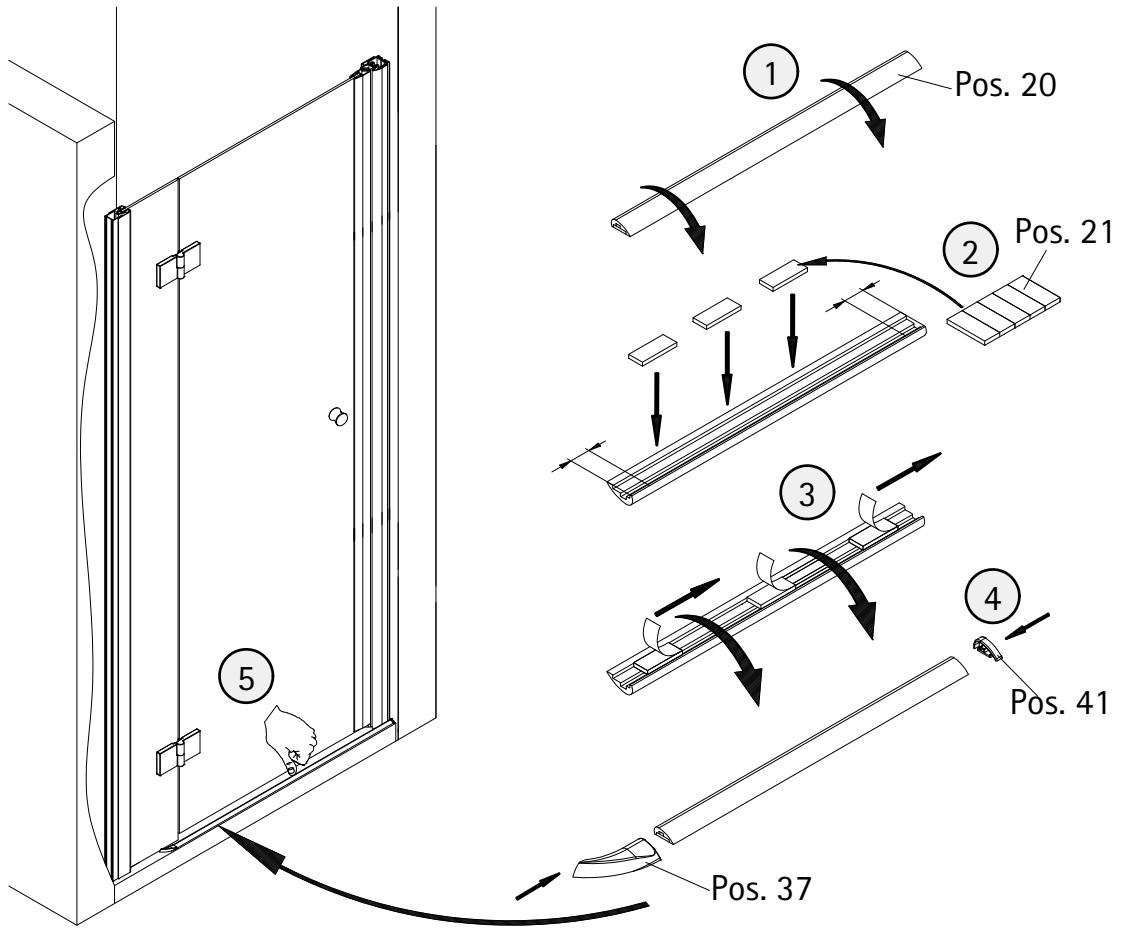
12



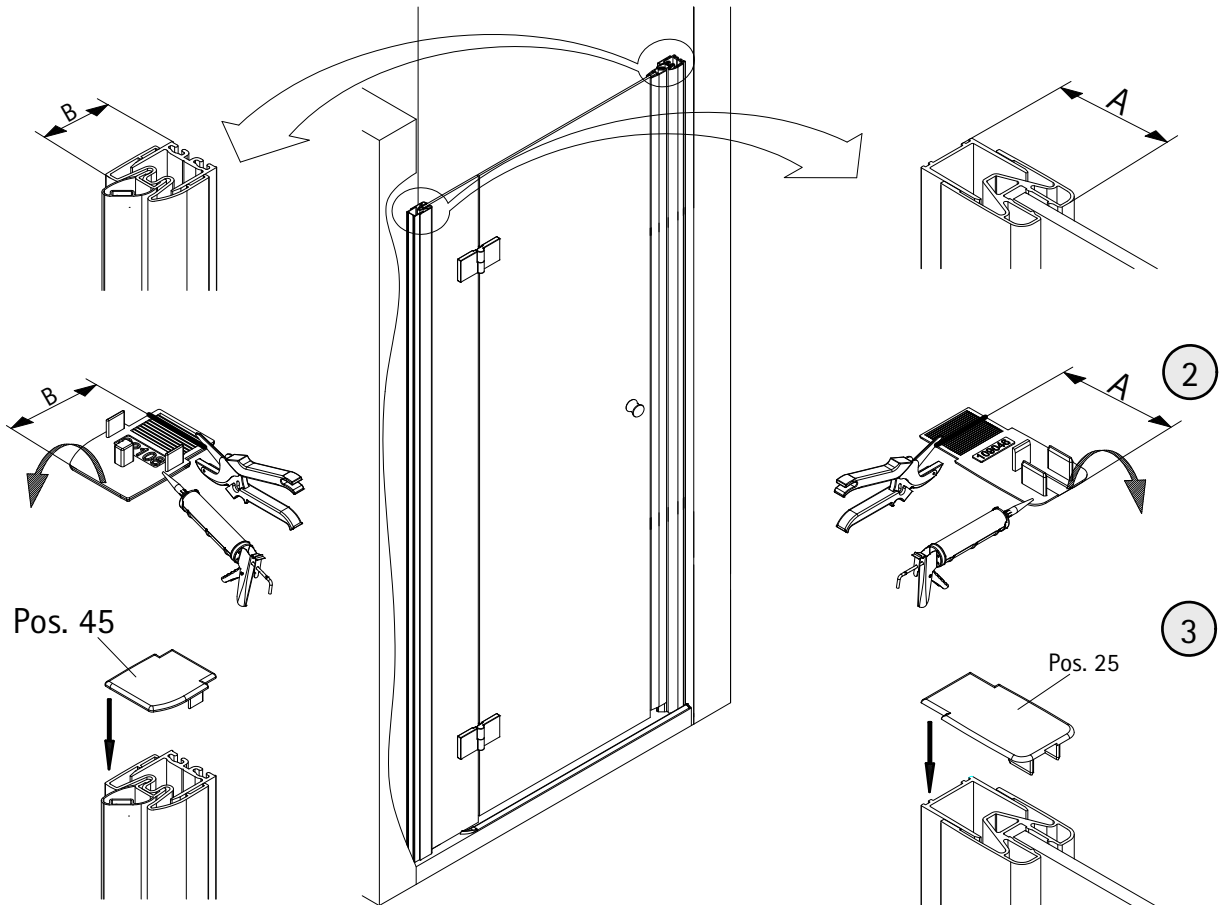
13

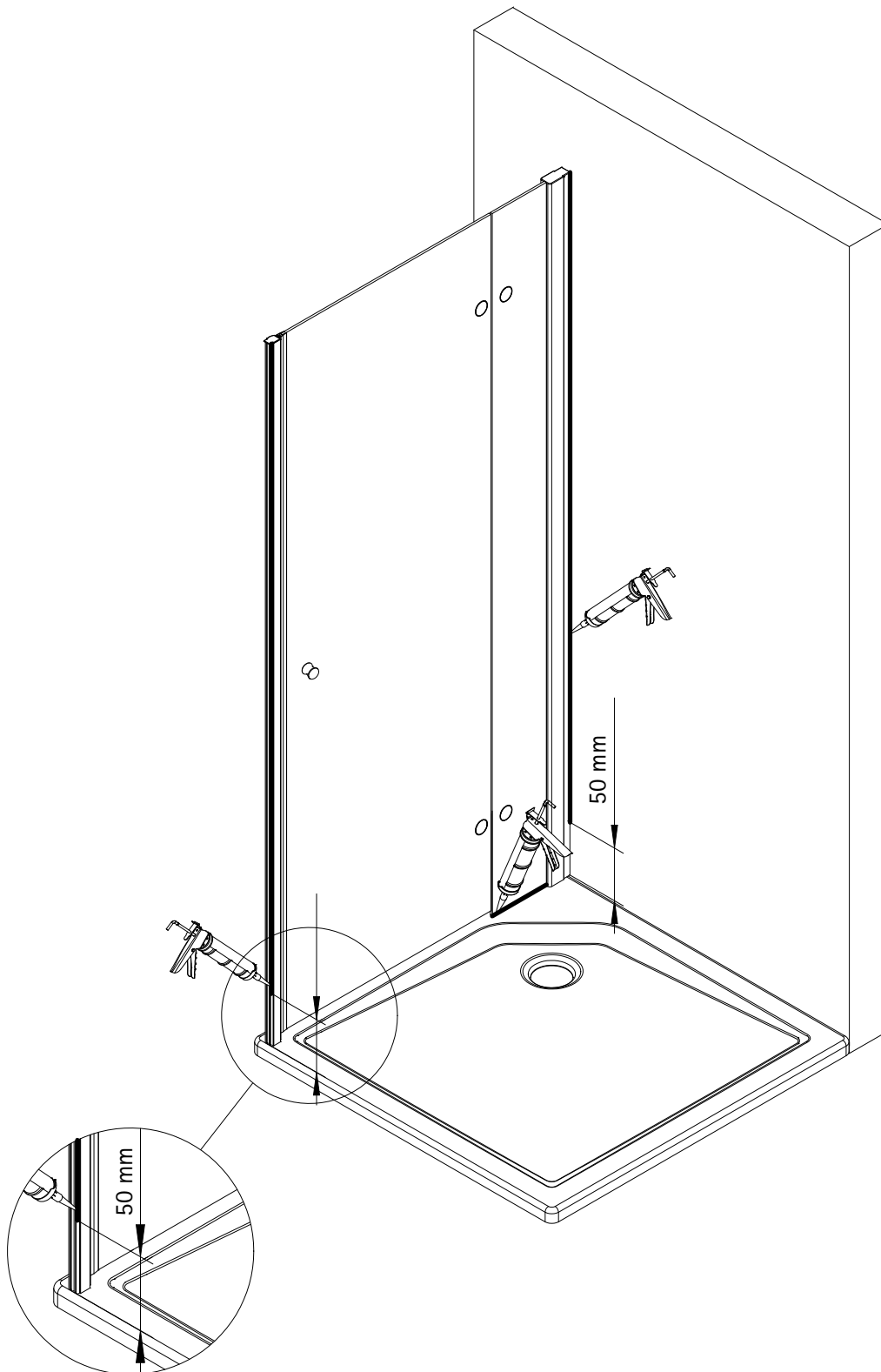


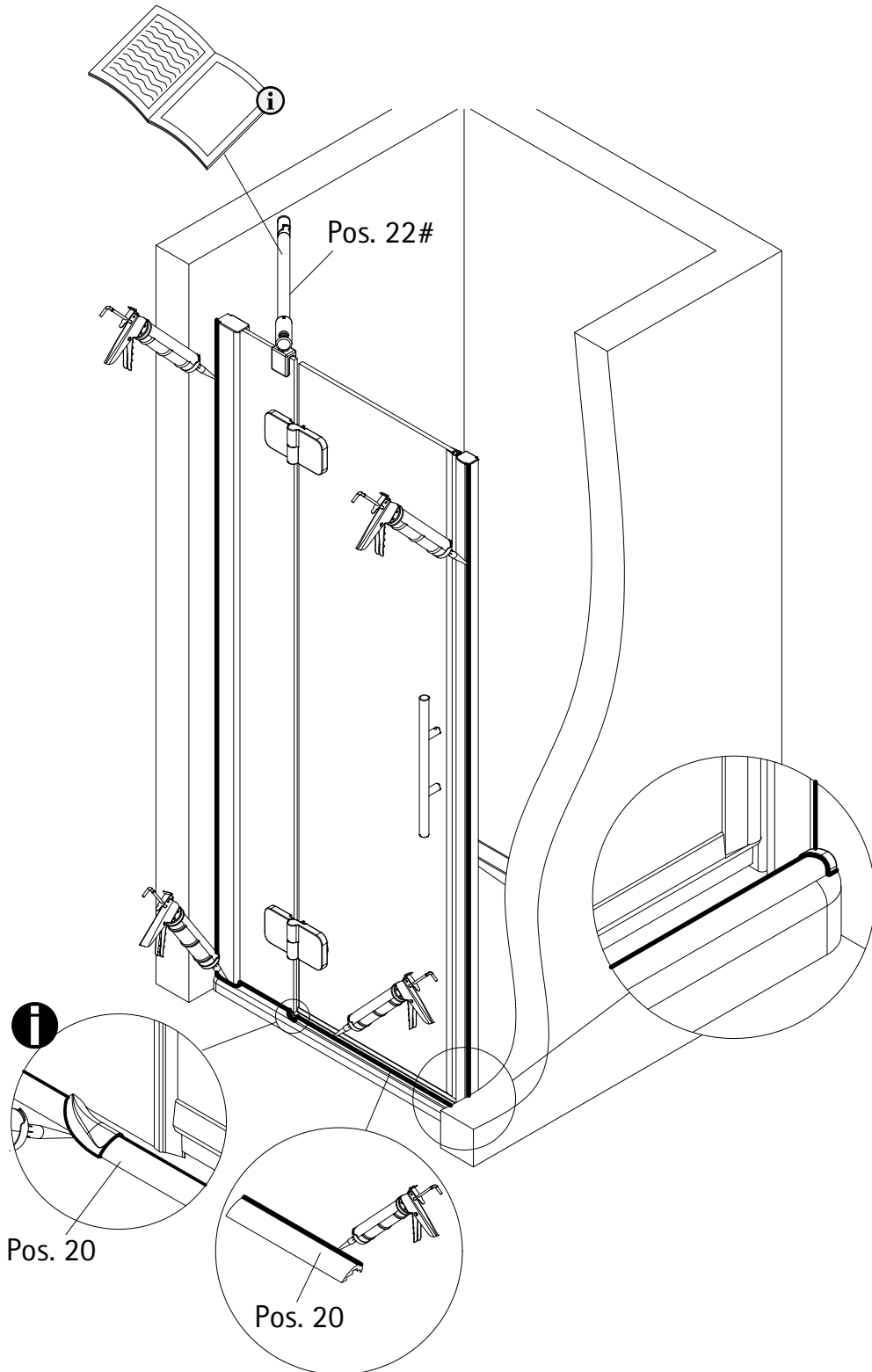
14



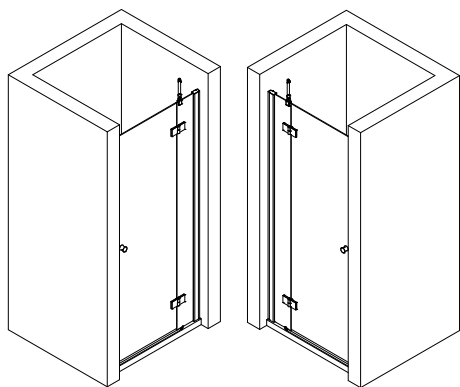
15







Kontrollbeleg Control Receipt



Prüfnummer / Inspection number



Duschservice
Zum Hohlen Morgen 22
59939 Olsberg
Deutschland / Germany / Allemagne / Duitsland



Ersatzteilbestellung/



Fax 02962 / 972-4260

Allgemeine technische Probleme:



Telefon 02962 / 972-40

E-mail:



ersatzteile@duschservice.de