

Montageanleitung Car Port „Portoforte Ausführung Y“



Montageanleitung Carport PORTOFORTE – Ausführung Y

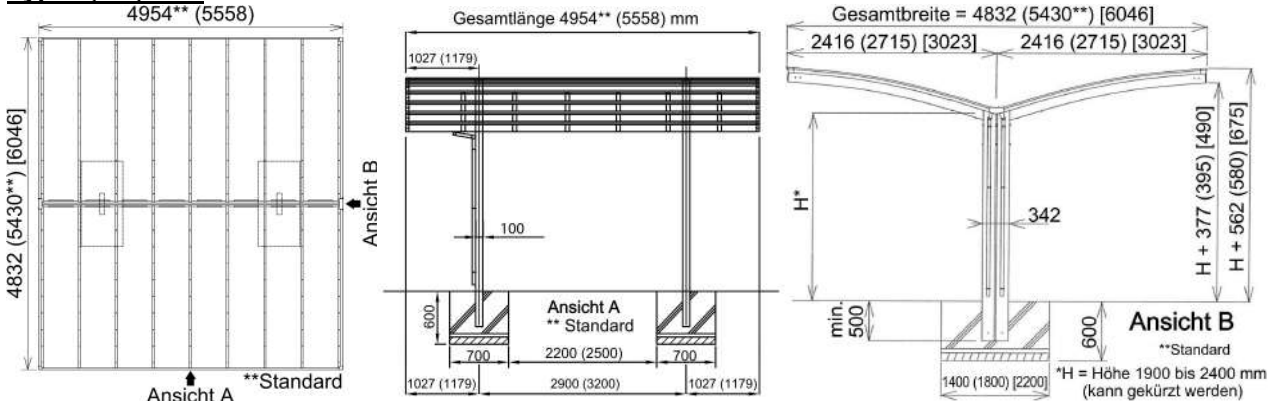
Hauptmaße:

Auf den abgebildeten Skizzen sind alle Hauptmaße des Car Ports zu sehen.

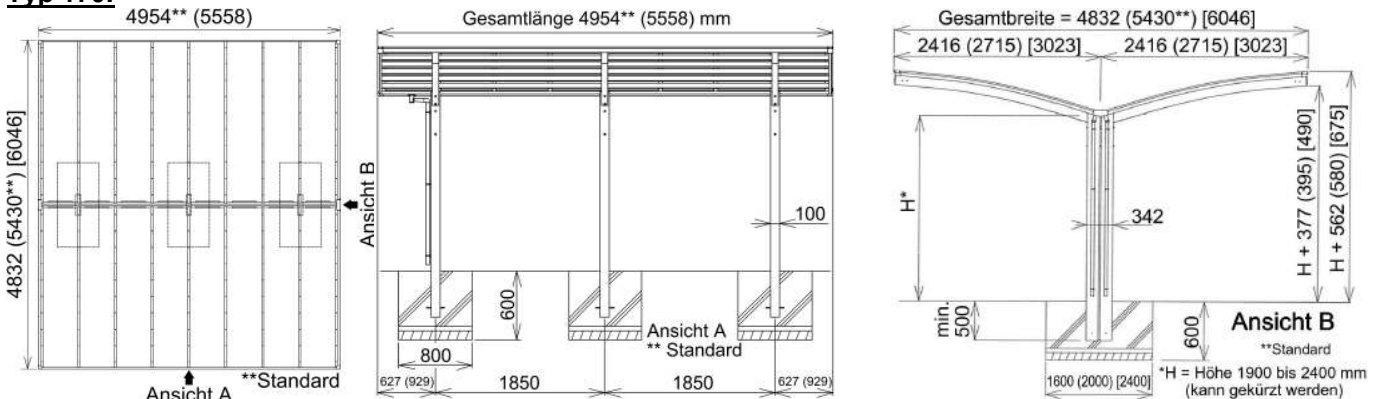
Darüber hinaus sind die Fundamente gezeigt und vermaßt und es ist gezeigt, wie die Bodenträger positioniert werden müssen.

Am Boden der Fundamente ist eine dünne Schicht zu erkennen, bei der es sich um Kies (Körnung 0 – 16 mm) handelt, um eine sogenannte Sauberkeitsschicht herzustellen.

Typ 60, 80, 110:



Typ 170:



Achtung: Die Höhe „H“ kann je nach Wunsch zwischen 1900 und 2400 mm gewählt werden. Die Bodenträger sind 2900 mm lang und müssen gegebenenfalls unten gekürzt werden.

Beispiel : Wenn das Fundament z.B. 800 mm tief ist, die Bodenträger unten im Fundament aufliegen und Sie eine Höhe H von z.B. 2000 mm wünschen, müssen Sie die Träger um 100 mm kürzen.

Die Eintauchtiefe der Bodenträger ins Fundament muss mindestens 500 mm betragen!

Montageablauf:

Vergewissern Sie sich zunächst, dass alle in der Stückliste aufgeführten Teile vorhanden sind!

Schritt 1

Graben Sie die Fundamente entsprechend den Maßen in der oben abgebildeten Skizze.

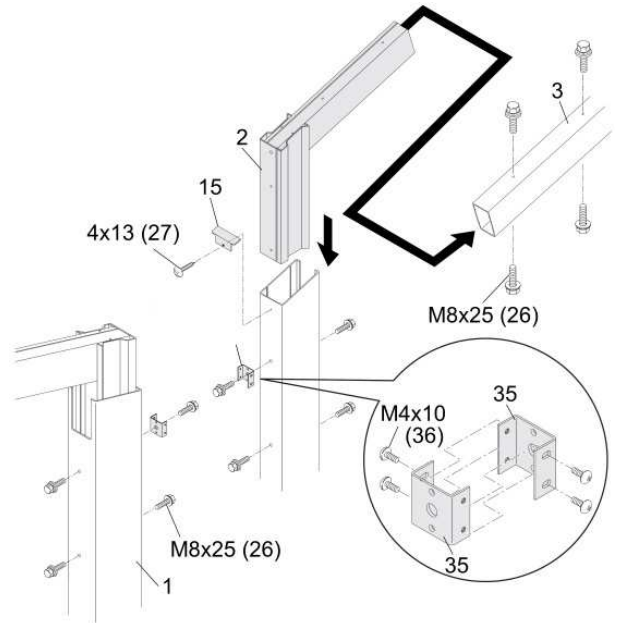
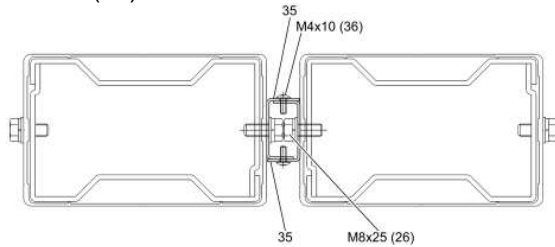
Geben Sie eine ca. 5 cm dicke Kiesschicht (Körnung 0 – 16 mm) als Sauberkeitsschicht in die Fundamente

Schritt 2

Kürzen Sie die Bodenträger (1) so, dass sie möglichst weit in die Fundamente hineinragen und die von Ihnen gewünschte Höhe H ergeben.

Schritt 3

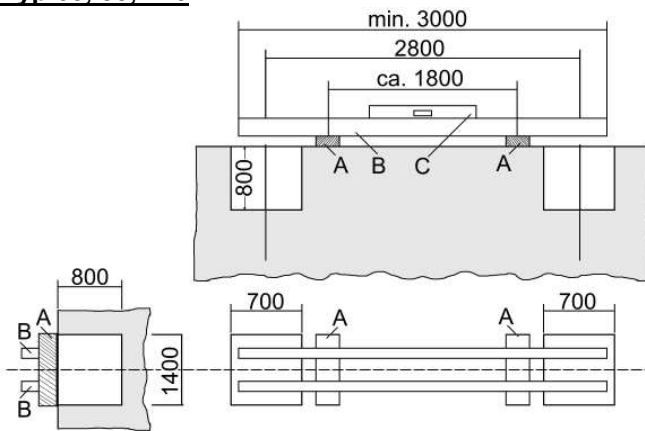
Verbinden Sie die vier (sechs) Dachträger (3) mit den Verbindungsstücken (2) unter Verwendung der Sechskantschrauben (26). Stecken Sie die montierten Teile (2) und (3) in die vier (sechs) Träger (1). Montieren Sie jetzt bitte die vier (sechs) Trägerabdeckungen (15) mit Hilfe der Schrauben (27). Verschrauben Sie die eingesteckten Teile (3 + 2) mit Sechskantschrauben (26), wobei Sie bitte die vier (sechs) Träger- Befestigungsstücke (35) wie in der Skizze gezeigt an den oberen Gewinden mit befestigen. Danach verschrauben Sie bitte die Träger- Befestigungsstücke (35) miteinander mit Hilfe der Schrauben (36)



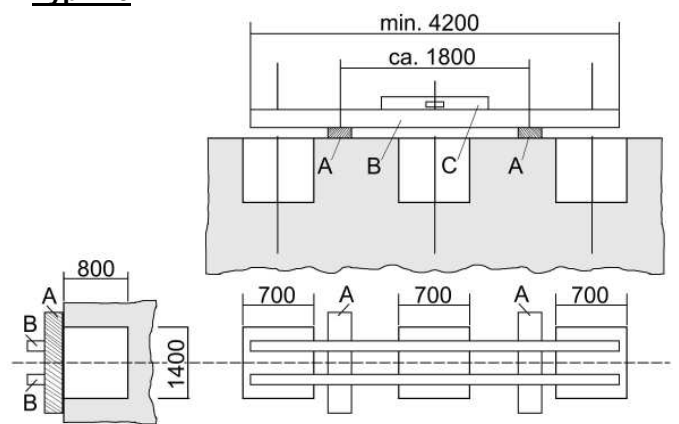
Schritt 4

Bereiten Sie jeweils zwischen den beiden Fundamenten mit Hilfe von Holzstücken 2 Auflagen (A) mit einem Mittenabstand von ca. 1800 mm vor, mit denen es möglich ist, jeweils ein stabiles (z.B. 80 x 80 mm) Richtholz (B) horizontal auszurichten. Dieses Richtholz muss ca. 3 m (bei Typ 170: 4,2 m) lang sein. Prüfen Sie die Ausrichtung mit Hilfe einer Wasserwaage (C)

Typ 60, 80, 110

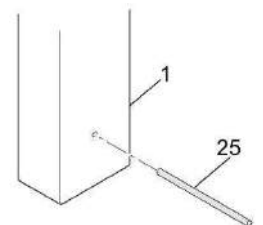


Typ 170



Schritt 5

Die Bodenträger (1) mit den Haltebolzen (25) versehen. Wenn Sie die Bodenträger gekürzt hatten und die ursprünglichen Bohrungen für die Haltebolzen nicht mehr vorhanden sind, müssen Sie für die Haltebolzen jeweils ein Loch im Abstand von ca. 50 - 200 mm von unten in die Bodenträger bohren. Die Bolzen sollen bewirken, dass die Träger im Beton verankert werden, d.h., nicht herausgezogen werden können.



Schritt 6

Die beiden Bodenträger-Paare (1), auf deren gegenüberliegenden Seite der Regen ablaufen soll zuerst mit montiertem Dachträger (3) mittig in das ausgehobene Fundament stellen, wobei der Abstand der Träger – Mitten zur Rückseite der Fundamente jeweils 300 mm betragen soll. Die Länge x vorher – entsprechend der gewünschten Höhe H festlegen und mit einem Holzklötzen (D) und Schraubzwingen sichern. Die Konstruktion mit Hilfe von Latten und Schraubzwingen exakt ausrichten.

Typ 60, 80, 110: Die beiden anderen Träger an denen später die Regenabläufe montiert werden sollen, in gleicher Weise ausrichten und das Maß $x + 15$ mm sichern. Der Abstand von Trägerinnenseite zu Trägerinnenseite muss exakt 2800 mm betragen. (d.h. Trägermittenabstände in der Carport Längsachse betragen 2900 mm)

Typ 170: Die beiden anderen Trägerpaare in gleicher Weise ausrichten und die Maße $x + 15$ mm bzw. $x + 7,5$ mm sichern. Der Abstand von Trägerinnenseite zu Trägerinnenseite muss exakt 1750 mm betragen. (d.h. Trägermittenabstände in der Carport Längsachse betragen 1850 mm)

Schritt 7

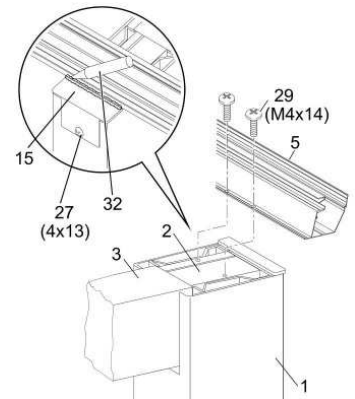
Verbinden Sie jetzt die vier unter Schritt 6 montierten Träger zunächst mit den beiden hinteren Längsprofilen (5) und danach ergänzen Sie das Gerippe mit den vorderen Längsprofilen (4)

Damit haben Sie eine Profilkonstruktion, bei der:

- die Abstände zwischen den Bodenträgern (1) in Längs- und Querrichtung festgelegt sind,
- die Abstände zwischen den Dachträgern (3) festgelegt sind.

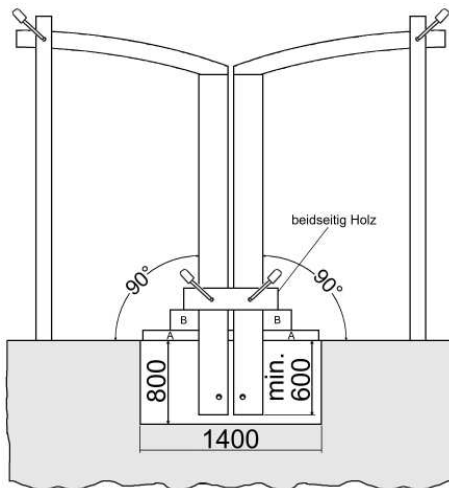
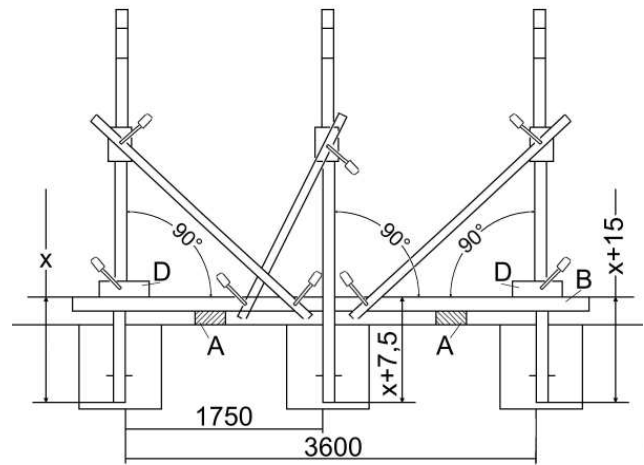
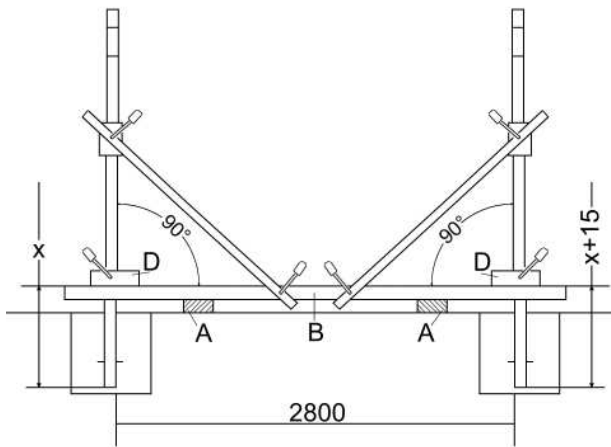
Natürlich müssen die Abstände jeweils gleich groß und die Konstruktion winklig sein.

Jetzt können die Trägerabdeckungen (15) eingedichtet (32) werden.



Typ 60, 80, 110

Typ 170



Schritt 8

Füllen Sie die Fundamente mit Beton (z.B. Fertigbeton der Qualität C30/37 mit 8er oder 16er Körnung), der mit einem Vierkantholz leicht „gestampft“ werden sollte. Es sind ca. 1,5 m³ Beton erforderlich
Wenn Sie eine zusätzliche Verstärkung des Fundamentes wollen, finden Sie die dazu nötigen Schritte im Anhang.

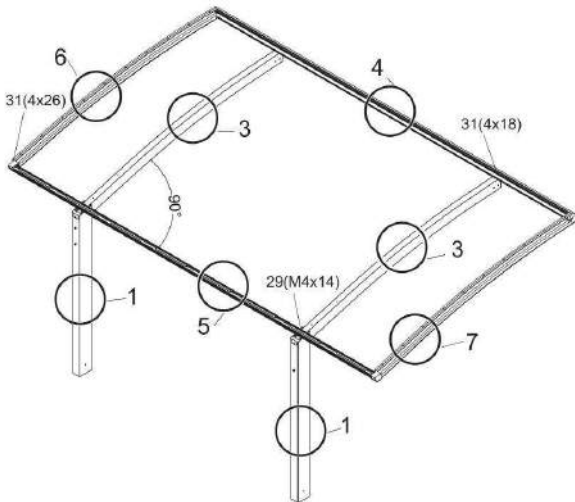
Lassen Sie den Beton aushärten

**Die Schritte 9 bis 13 werden nur an einem der beiden Carport – Hälften gezeigt.
Sie müssen natürlich an jedem der beiden Carport – Hälften durchgeführt werden**

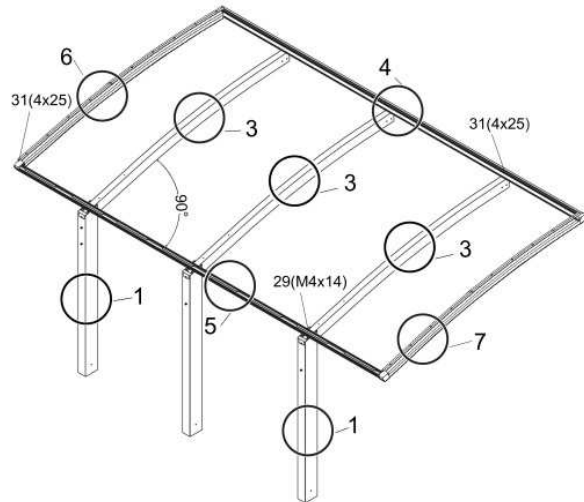
Schritt 9

Verschrauben Sie die Seitenprofile rechts (6) und links (7) mit dem vorderen (4) und dem hinteren Längsprofil (5) mit Bohrschrauben 4 x 25 mm (31).

Typ 60, 80, 110



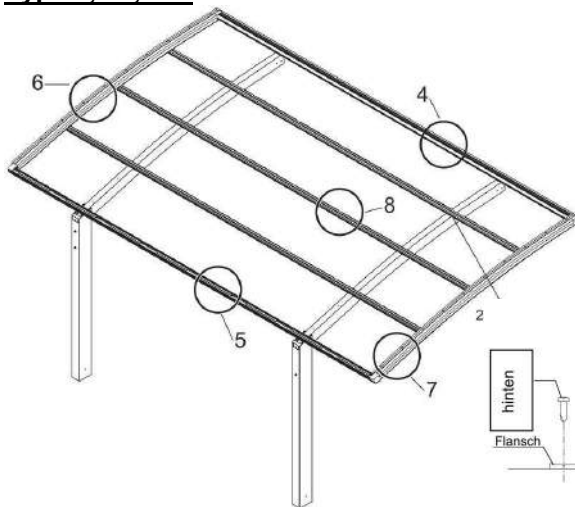
Typ 170



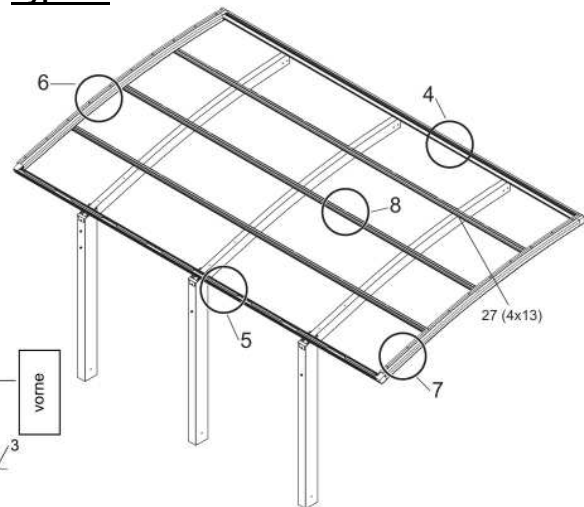
Schritt 10

Danach werden die Längsträger (8) mit den Dachträgern (3) mit Hilfe der Bohrschrauben 4 x 13 mm (27) verschraubt, wobei darauf zu achten ist, dass der Flansch der Längsträger mit den vorhandenen Löchern zum hinteren Längsträger zeigen muss.

Typ 60, 80, 110

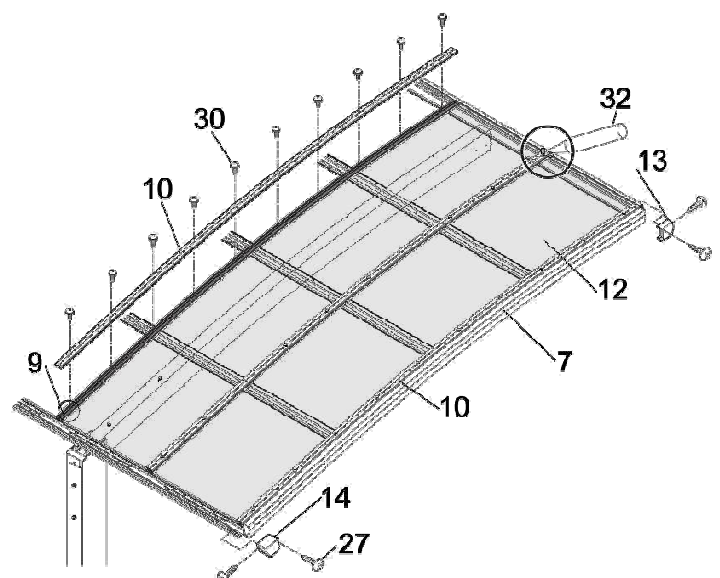
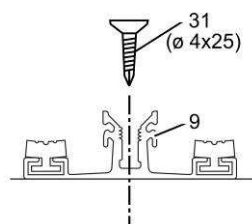
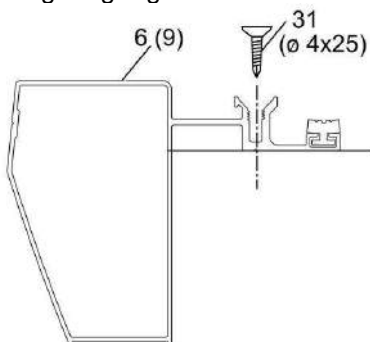


Typ 170



Schritt 11

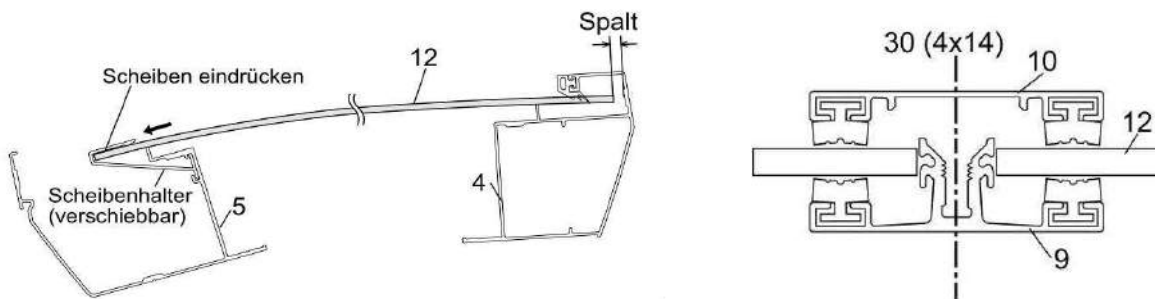
Die Querleisten (9) werden mit Hilfe der Bohrschrauben 4 x 25 mm (31) an den Längsträgern befestigt indem mit den Schrauben die Löcher in die Längsträger gebohrt werden.



Schritt 12

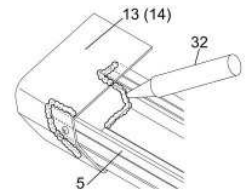
Polycarbonat – Abdeckungen (12) auf die Querleisten (9) bzw. Seitenprofile (6 / 7) legen und von vorne in die Scheibenhalter eindrücken.

Mit Hilfe der Abdeckleisten (10) und den Abdichtschrauben 4 x 14 mm (30) werden die Abdeckungen (12) zwischen Querleisten (9) und Abdeckleisten eingeklemmt.



Schritt 13

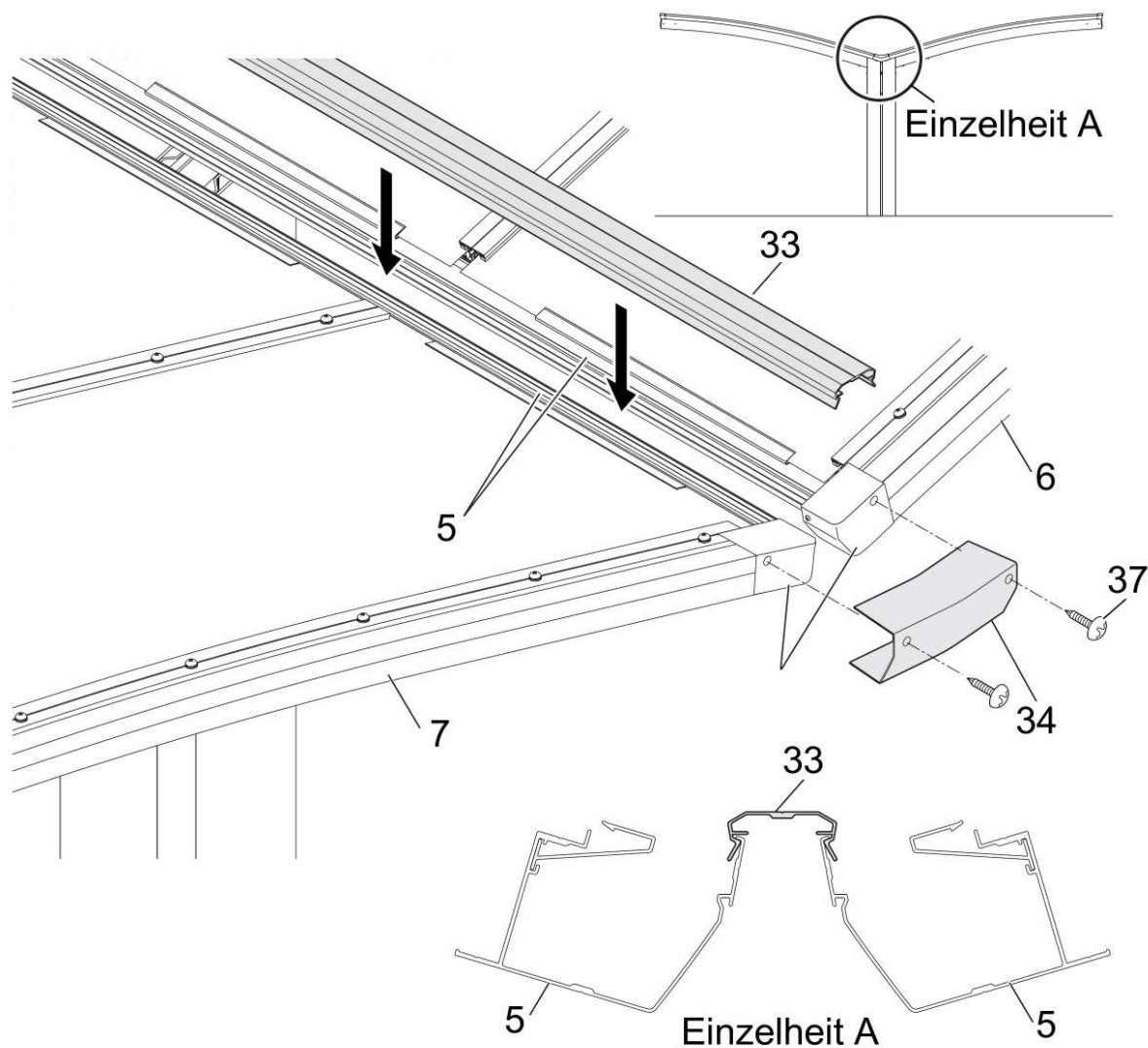
Eckabdeckungen (14) jeweils von Hand anpassen. Mit einem Bohrer 3,2 mm vorbohren, mit Bohrschrauben 4 x 13 mm (27) befestigen und danach abdichten. Eckabdeckungen (13) nur aufstecken



Schritt 14

Drücken Sie jetzt die Y - Abdeckleiste (33) über die beiden vorderen Längsprofile (4).

Befestigen Sie dann die beiden Eckabdeckungen (14) und die Verbindungskappen (34) mit Hilfe der Schrauben (37) und dichten Sie die Nähte ab (32)



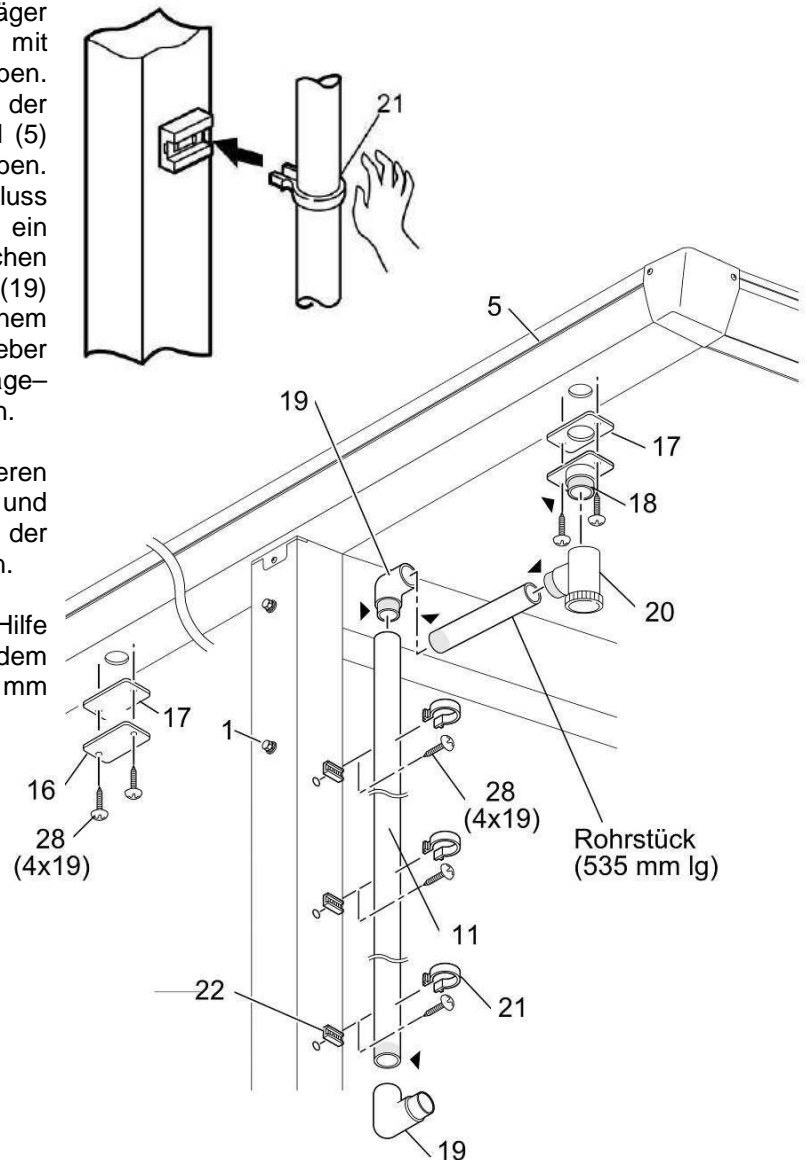
Schritt 15

Die im Folgenden beschriebenen Arbeiten sind an den beiden Regen – Ablaufseiten beider Carport – Hälften durchzuführen

Bohren Sie 3 Löcher 3,5 mm in den Bodenträger (1), um die Befestigungssockel (22) mit Bohrschrauben 4 x 25 mm (31) zu verschrauben. Rohranschluss (18) unter Verwendung der Gummidichtung (17) am hinteren Längsprofil (5) mit Bohrschrauben 4 x 19 mm (28) anschrauben. Drainage – Winkel (20) auf den Rohranschluss (18) aufstecken. Vom Regenrohr (11) ein passendes Verbindungsstück zwischen Drainage–Winkel und oberem Ellbogen (19) absägen. Alle auf der Skizze mit einem schwarzen Pfeil versehenen Stellen mit Kleber versehen. Ellbogen (19), Rohrstück, Drainage–Winkel (20) und Rohranschluss (18) verbinden.

Das Regenrohr auf Länge sägen und am unteren Rohrende (11) ebenfalls Kleber auftragen und Ellbogen (19) einstecken. Rohr (11) mit Hilfe der Rohrhalter (21) am Bodenträger (1) befestigen.

Die gegenüberliegende Ablauföffnung mit Hilfe der zweiten Gummidichtung (17) und dem Abdeckblech (16) mit Bohrschrauben 4 x 19 mm (28) schließen



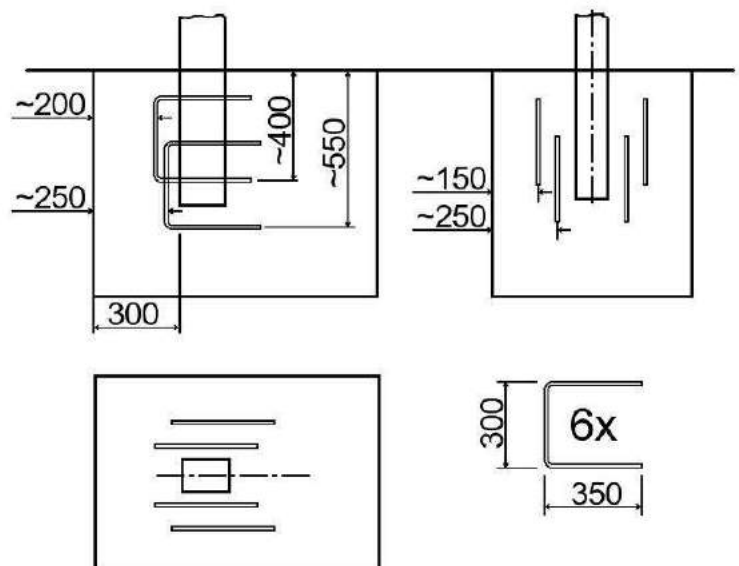
Anhang:

Als zusätzliche Verstärkung können Sie noch Baustahl – Rundeisen (10 – 12 mm) (oder z.B. Geländerstäbe aus Schmiedeeisen), verwenden, je nachdem, was Sie im Baumarkt finden oder vielleicht vorrätig haben.

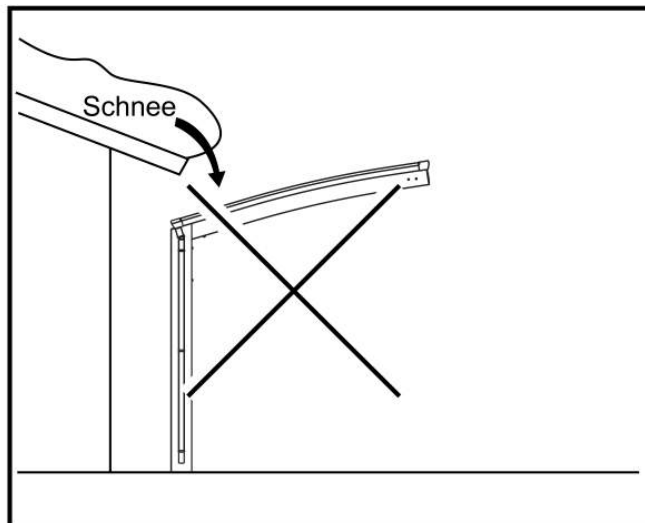
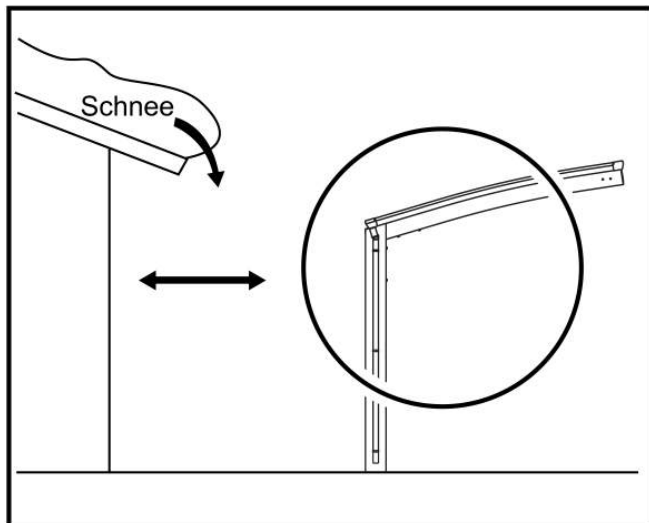
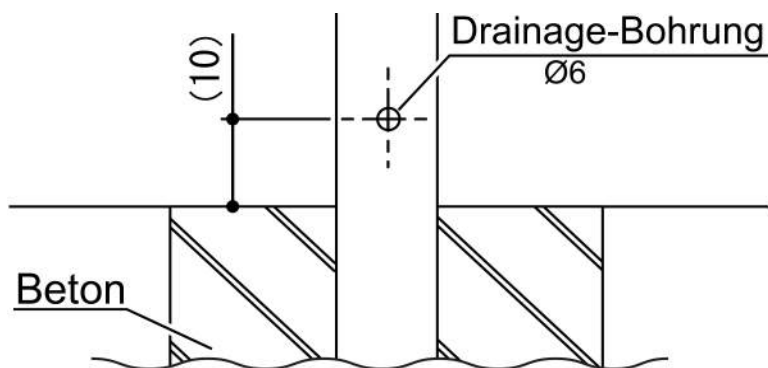
Pro Fundament:

Nehmen Sie insgesamt 6 Stücke mit jeweils 1 m Länge und biegen Sie diese Stücke nach der dargestellten Skizze.

Drücken Sie die gebogenen Stücke während des Betonierens so in den Beton, dass sie etwa die Lage einnehmen, die in den Skizzen gezeigt ist.



Achtung: Um das Abfließen von Feuchtigkeit zu gewährleisten (Frostgefahr) sollten folgende Bohrungen bei den Stützen durchgeführt werden.



Information Montagevorrichtung

Zur Montageunterstützung bieten wir alternativ spezielle Montagevorrichtungen (ohne Richthölzer), welche den Ablauf sehr vereinfachen und gegen eine Gebühr bei uns ausgeliehen werden können.

Infos dazu siehe die separate Beschreibung auf www.designcarports.info.

Gerne senden wir Ihnen diese Beschreibung auch per Mail oder Post zu.

Aufbauservice

Auf Wunsch vermitteln wir Ihnen einen bundesweiten **Aufbauservice** inklusiv Fundamenterstellung. Bitte fragen Sie an!

XI AX[®]

Gewerbestraße 9a

A - 6973 Höchst

Österreich:

Deutschland:

www.designcarports.info

T: (+43) 5578/74150-14;

T: (+49) 7556 / 919006;

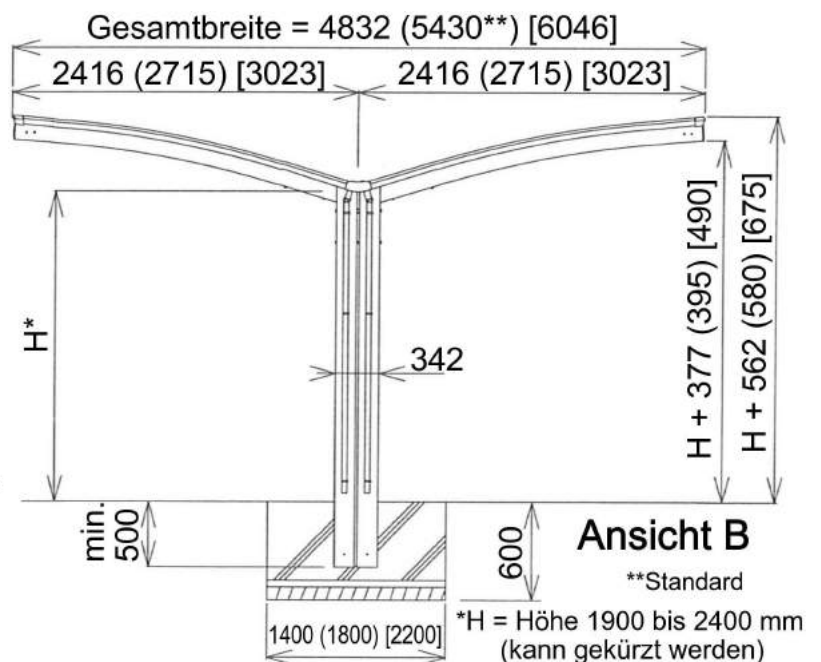
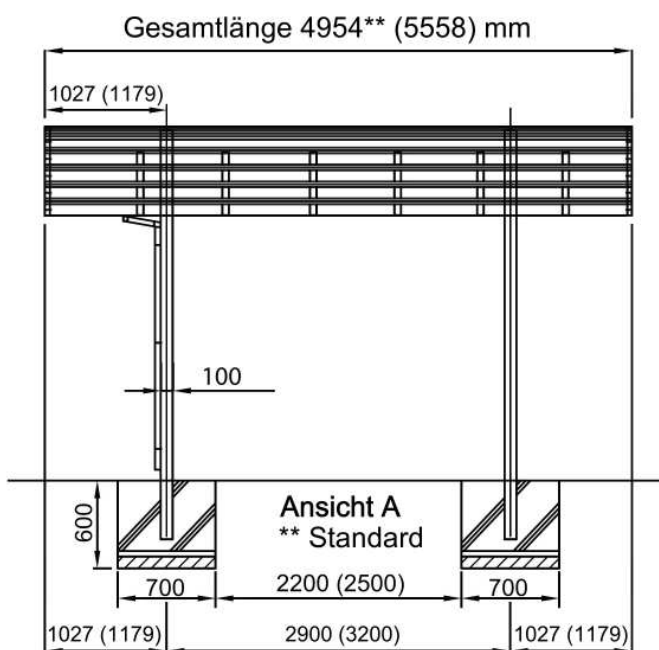
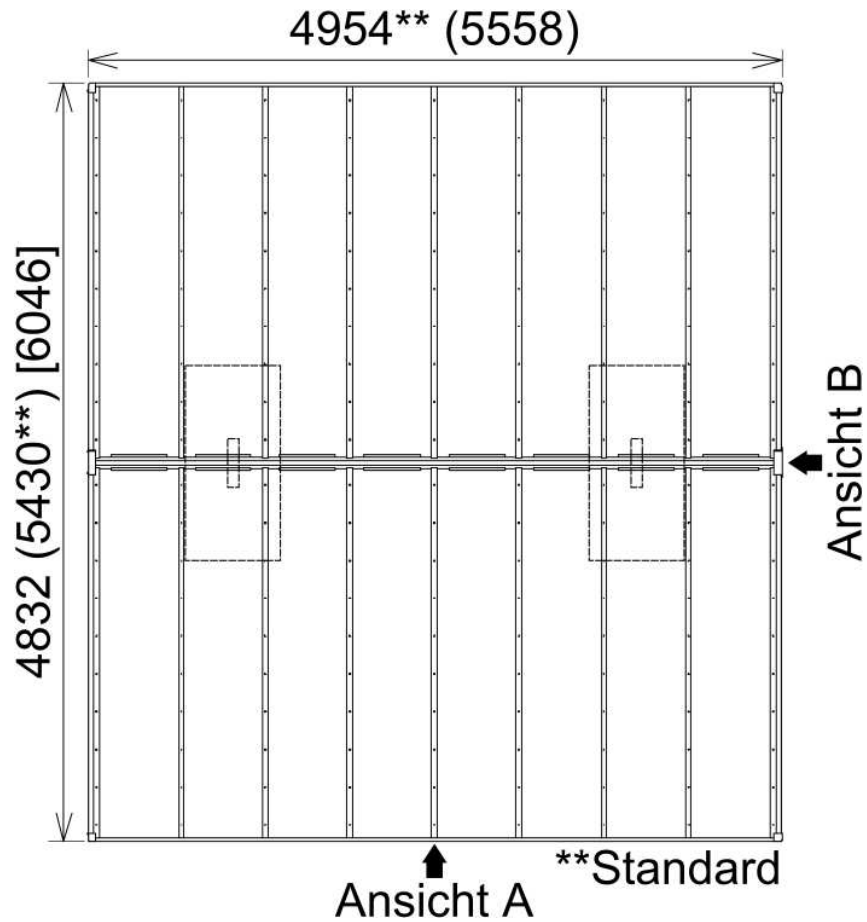
office@designcarports.info

F: (+43) 5578/74150-20

F: (+49) 7556 / 919009

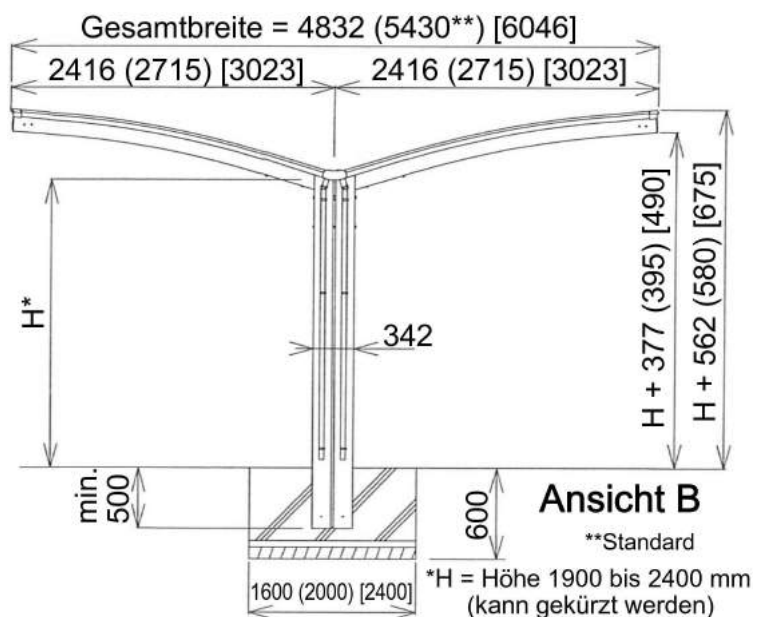
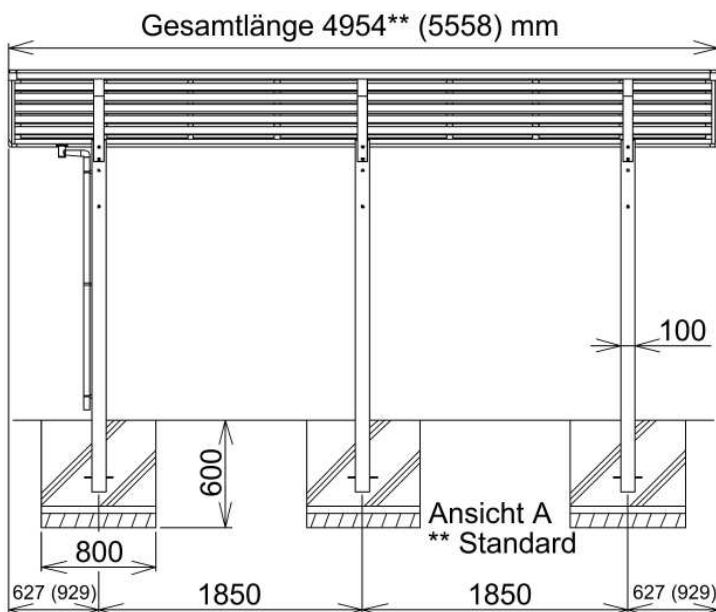
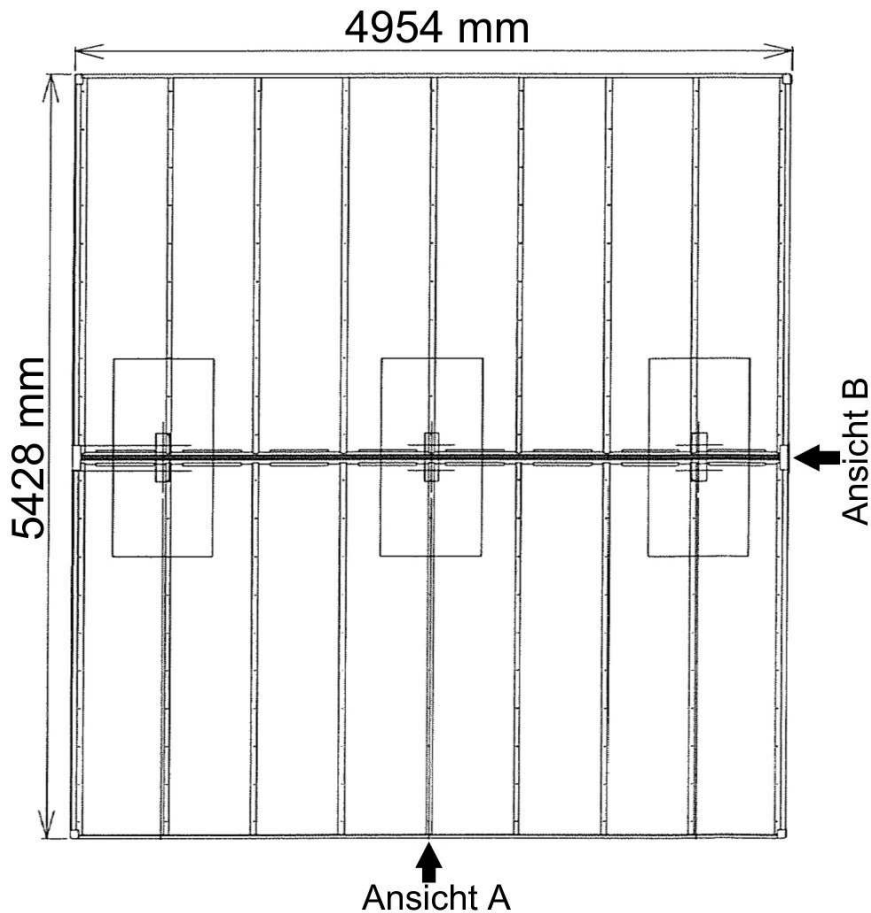
Designcarport Portoforte Typ 60 / 80 / 110 Y

Die Größen in Klammer stellen die jeweiligen alternativen Größen dar!


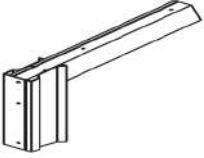



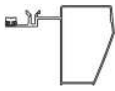
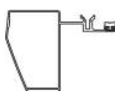

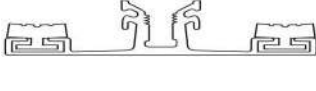





Bemaßung Designcarport Portoforte Typ 170 Y

Die Größen in Klammer stellen die jeweiligen alternativen Größen dar!



Stückliste Portoforte Y

Pos.	Benennung	Modul#	Bild	Typ 60		Typ 80		Typ 110		Typ 170	
				Stück	Pack-Nr.	Stück	Pack-Nr.	Stück	Pack-Nr.	Stück	Pack-Nr.
1	Bodenträger	GM		2	VP2*	2	VP16*	2	DP1* + DP2	3	DP1* + DP2 + DP14
		EM		2	VP2*	2	VP16*	2	DP1* + DP2	3	DP1* + DP2 + DP14
2	Verbindungsstück	GM		2	VP1	2	VP1	2	DP5 + DP6	3	DP5 + DP6 + DP15
		EM		2	VP1	2	VP1	2	DP5 + DP6	3	DP5 + DP6 + DP15
3	Dachträger	GM		2	VP6	2	VP17	2	DP3 + DP4	3	DP3 + DP4 + DP16
		EM		2	VP6	2	VP17	2	DP3 + DP4	3	DP3 + DP4 + DP16
4	Vorderes Längsprofil	GM		1	VP4	1	VP4	1	DP9	1	DP17
		EM		1	VP4	1	VP4	1	DP9	1	DP17
5	Hinteres Längsprofil	GM		1	VP4	1	VP4	1	DP9	1	DP17
		EM		1	VP4	1	VP4	1	DP9	1	DP17
6	Seitenprofil rechts	GM		1	VP5	1	VP5	1	DP10	1	DP10
		EM		1	VP5	1	VP5	1	DP20	1	DP20
7	Seitenprofil links	GM		1	VP5	1	VP5	1	DP10	1	DP10
		EM		1	VP5	1	VP5	1	DP20	1	DP20
8	Längsträger	GM		3	VP3	3	VP18	5	DP7 + DP8	5	DP18
		EM		3	VP3	3	VP18	5	DP7 + DP8	5	DP18
9	Querleiste (zur Aufnahme der Polycarbonat - Abdeckungen)	GM		7	VP5	7	VP5	7	DP10	7	DP10
		EM		7	VP5	7	VP5	7	DP10	7	DP10
10	Abdeckleiste (zur Verspannung der Polycarbonat - Abdeckungen mit den Querleisten)	GM		9	VP5	9	VP5	9	DP10	9	DP10
		EM		9	VP5	9	VP5	9	DP10	9	DP10
11	Regenrohr	GM		1	VP4	1	VP4	1	DP9	3	DP17
		EM		1	VP4	1	VP4	1	DP9	3	DP17
12	Polycarbonat - Abdeckung	GM		8	VP8 + VP9	8	VP8 + VP9	8	DP11 + DP12	8	DP11 + DP12
		EM		8	VP11 + VP12	8	VP11 + VP12	8	DP11 + DP12	8	DP11 + DP12

* Die Endungen ändern sich je nach Farbwahl
 # GM = Grundmodul; EM = Erweiterungsmodul

Stückliste Portoforte Y Kleinteile - Box

Pos.	Benennung	Modul#	Bild	Typ 60		Typ 80		Typ 110		Typ 170	
				Stück	Pack-Nr.	Stück	Pack-Nr.	Stück	Pack-Nr.	Stück	Pack-Nr.
13	Eckabdeckung links	GM		2	VP7*	2	VP7*	2	DP13*	2	DP19*
		EM		2	VP15*	2	VP15*	2	DP25*	2	DP25*
14	Eckabdeckung rechts	GM		2	VP7	2	VP7	2	DP13	2	DP19
		EM		2	VP15	2	VP15	2	DP25	2	DP25*
15	Trägerabdeckung	GM		2	VP7	2	VP7	2	DP13	2	DP19
		EM		2	VP15	2	VP15	2	DP25	2	DP25
16	Abdeckblech	GM		1	VP7	1	VP7	1	DP13	1	DP19
		EM		1	VP15	1	VP15	1	DP25	1	DP25
17	Gummidichtung	GM		2	VP7	2	VP7	2	DP13	2	DP19
		EM		2	VP15	2	VP15	2	DP25	2	DP25
18	Rohranschluss	GM		1	VP7	1	VP7	1	DP13	1	DP19
		EM		1	VP15	1	VP15	1	DP25	1	DP25
19	90° Ellenbogen	GM		2	VP7	2	VP7	2	DP13	2	DP19
		EM		2	VP15	2	VP15	2	DP25	2	DP25
20	Drainage - Winkelrohr	GM		1	VP7	1	VP7	1	DP13	1	DP19
		EM		1	VP15	1	VP15	1	DP25	1	DP25
21	Rohrhalter	GM		3	VP7	3	VP7	3	DP13	3	DP19
		EM		3	VP15	3	VP15	3	DP25	3	DP25
22	Befestigungssockel	GM		3	VP7	3	VP7	3	DP13	3	DP19
		EM		3	VP15	3	VP15	3	DP25	3	DP25
23	Kleber	GM		1	VP7	1	VP7	1	DP13	1	DP19
		EM		1	VP15	1	VP15	1	DP25	1	DP25
24	Bohrungs - Abdeckungen	GM		1	VP7	1	VP7	1	DP13	1	DP19
		EM		1	VP15	1	VP15	1	DP25	1	DP25
25	Haltebolzen	GM		2	VP7	2	VP7	2	DP13	2	DP19
		EM		2	VP15	2	VP15	2	DP25	2	DP25
26	Sechskantschraube M 8 x 25 mm mit Federscheibe	GM		16	VP7	16	VP7	16	DP13	16	DP19
		EM		16	VP15	16	VP15	24	DP25	16	DP25
27	Bohrschraube 4 x 13 mm	GM		40	VP7	40	VP7	34	DP13	34	DP19
		EM		40	VP15	40	VP15	34	DP25	34	DP25
28	Bohrschraube 4 x 19 mm	GM		5	VP7	5	VP7	10	DP13	10	DP19
		EM		5	VP15	5	VP15	10	DP25	10	DP25
29	Kreuzschlitzschraube M 4 x 14 mm	GM		4	VP7	4	VP7	4	DP13	4	DP19
		EM		4	VP15	4	VP15	6	DP25	4	DP25
30	Abdichtschraube 4 x 14 mm	GM		125	VP7	125	VP7	125	DP13	125	DP19
		EM		125	VP15	125	VP15	125	DP25	125	DP25
31	Bohrschraube 4 x 25 mm	GM		65	VP7	65	VP7	75	DP13	75	DP19
		EM		65	VP15	65	VP15	75	DP25	75	DP25
32	Abdichtmaterial	GM		1	VP7	1	VP7	1	DP13	1	DP19
		EM		1	VP15	1	VP15	1	DP25	1	DP25
33	Y - Abdeckleiste	EM		1	VP14	1	VP14	1	DP24	1	DP24
34	Y - Verbindungskappe	EM		2	VP15	2	VP15	2	DP25	2	DP25
35	Träger - Befestigungsstück	EM		4	VP15	4	VP15	4	DP25	4	DP25
36	Kreuzschlitzschraube M 4 x 10 mm	EM		10	VP15	10	VP15	10	DP25	10	DP25
37	Kreuzschlitzschraube 4 x 13 mm	EM		5	VP15	5	VP15	5	DP25	5	DP25

* Die Endungen ändern sich je nach Farbwahl

GM = Grundmodul; EM = Erweiterungsmodul

Positionierung und Fundamentierung

des Design-Carport „Portoforte“ bzw. „Linea“

unter Verwendung einer
Montagevorrichtung



Montagevorrichtung zur Positionierung der Träger für den Car – Port „Portoforte“ bzw. „Linea“

Die Aufgabe der Montagevorrichtung besteht darin, die vertikalen Träger exakt zu positionieren so, dass Abstände und 90° Winkel zur Aufstellenebene sichergestellt sind.

Die Benutzung der Vorrichtung wird an einigen Detail – Bildern eines bereits montierten Carports gezeigt.

Die Montagevorrichtung besteht aus Transportgründen aus mehreren Einheiten, die vor Gebrauch verbunden werden müssen. Im **Bild 1** ist dargestellt, wie die Trägerbefestigung gestaltet ist, um den Träger in der gewünschten Höhe zu befestigen und mit Hilfe der anschaubaren schrägen Halterung einen Winkel von 90° in Richtung der Carportlänge sicherzustellen. An der unteren U – Verbindungsschiene ist eine ca. 80 cm lange zweite U – Schiene (nach unten offen) drehbar angeschraubt, die außen mit Schrauben versehen ist. Diese Schrauben werden zur genauen Positionierung verwendet, wozu unter sie am besten eine kurze Holzlatte gelegt werden sollte. Die Querschiene wird für den Transport um 90° gedreht so, dass sie unterhalb der Verbindungsschiene liegt. Außerdem kann diese Schiene auch asymmetrisch verschraubt werden, wenn z.B. die Träger nahe an einer Wand aufgestellt werden müssen.

Im **Bild 2** ist gezeigt, wie die unteren U – Verbindungsschienen verschraubt werden

Im **Bild 3** ist zu erkennen, dass die „Spannstücke“ mit einer Plastikfolie versehen sind, um die Träger vor Beschädigung zu schützen. Außerdem sind die Gewindebolzen verschweißt, um die Montagezeiten zu minimieren.

Im **Bild 4** und **5** ist eine „Positionierleiste“ gezeigt, die oben in die Träger eingesteckt wird und so den genauen Abstand an der Trägeroberseite sicherstellt.

Bild 6 zeigt die Montagevorrichtung im zerlegten Zustand für den Versand.

Wir liefern die Vorrichtung in einer Kiste welche zum vielmaligen Transport verwendet werden soll.

1.



2.



3.



4.



5.

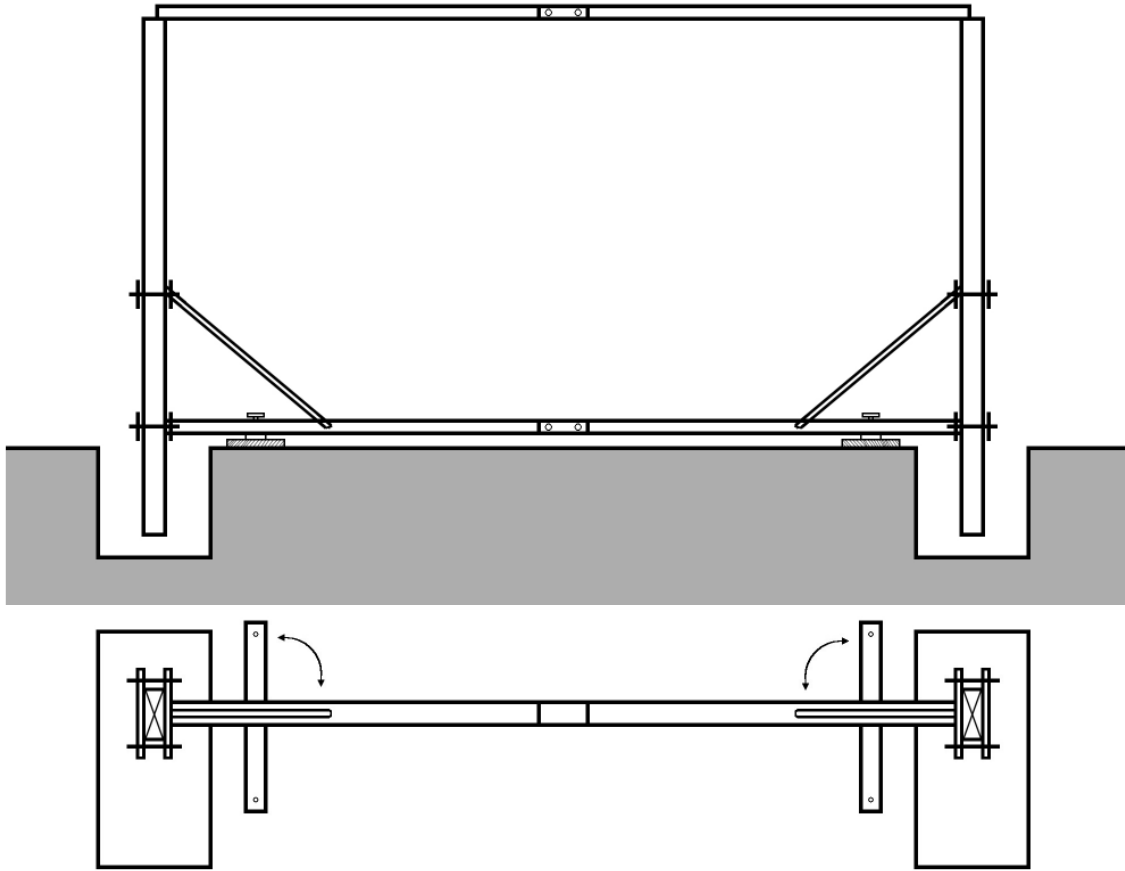


6.

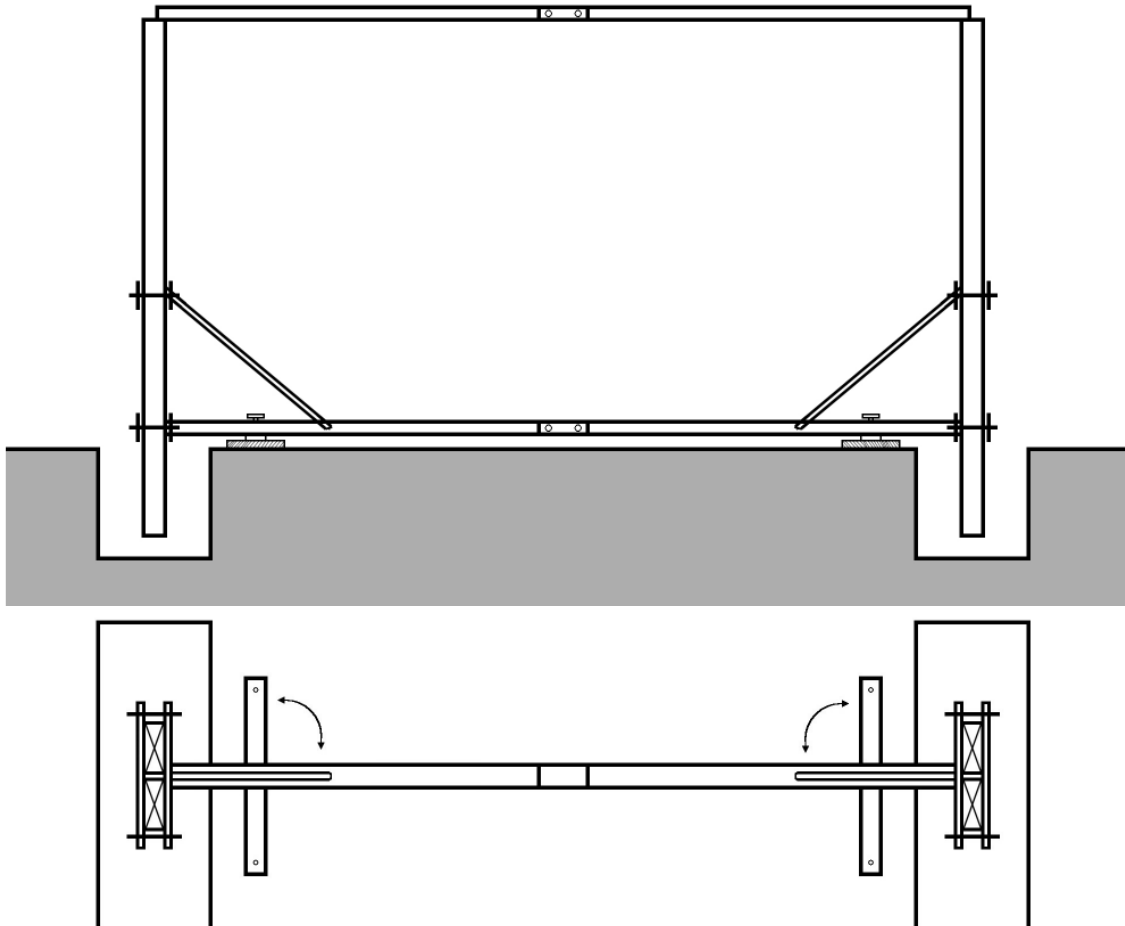


Im Folgenden sind die Montagevorrichtungen für die verschiedenen Modelle des Carports skizziert
(Die Montagevorrichtungen sind für die Verwendung bei der Standardlänge vorgesehen):

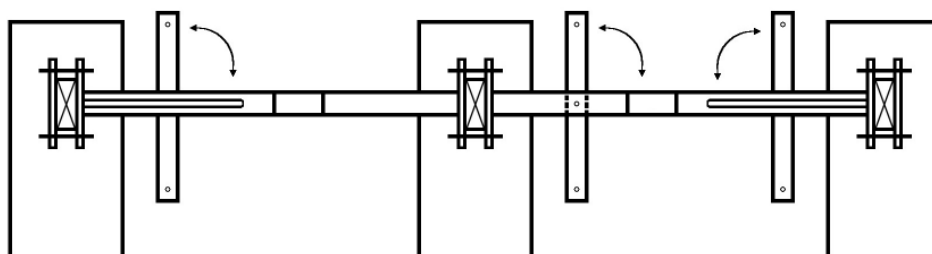
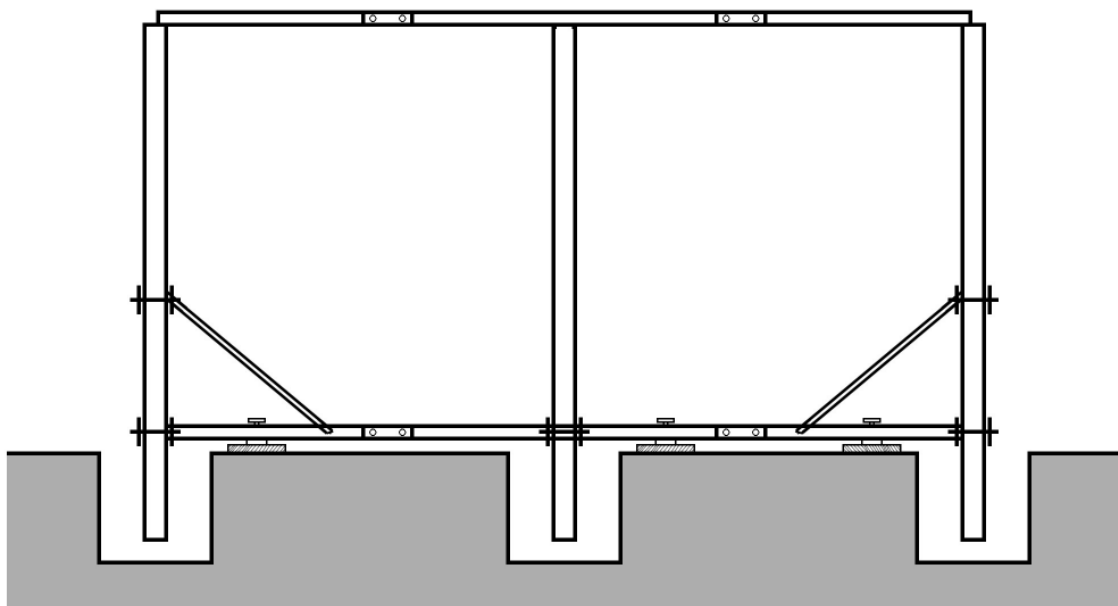
**Typ A: Für Portoforte 60, 80, 110 / Portoforte 60, 80, 110 Tandem / Portoforte 60, 80, 110 M /
Linea 60, 80, 110 / Linea 60, 80, 110 Tandem und Linea 60, 80, 110 M**



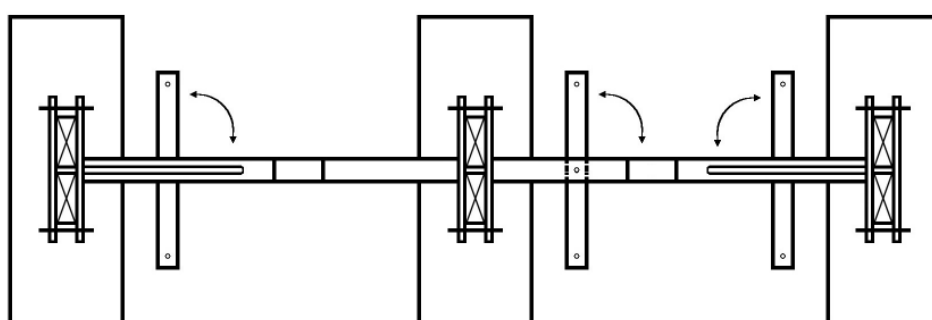
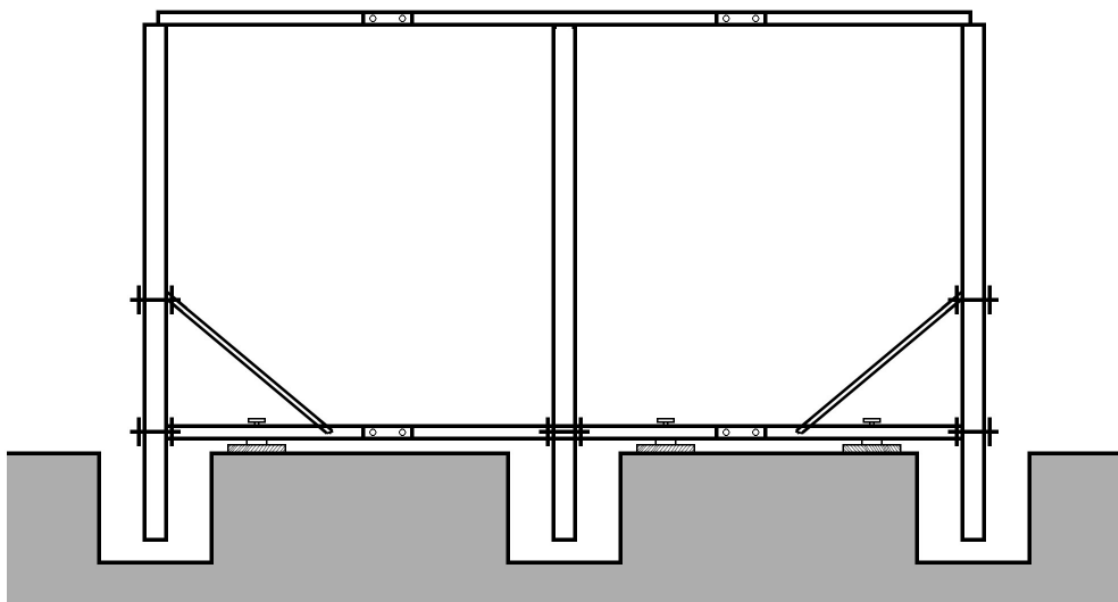
**Typ B: Für Portoforte 60, 80, 110 Y und
Linea 60, 80, 110 Y**



**Typ C: Für Portoforte 170 / Portoforte 170 Tandem / Portoforte 170 M
Linea 170 / Linea 170 Tandem und Linea 170 M**



**Typ D: Für Portoforte 170 Y und
Linea 170 Y**



Stützstangen

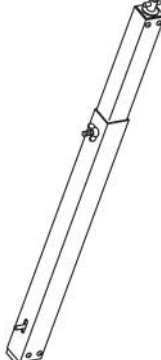
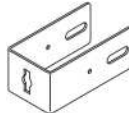
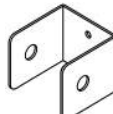

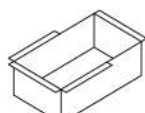

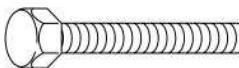



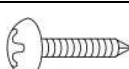
Als zusätzliche Sicherheit bietet XIMAX optional Stützstangen an.

Die Anbringung eines Stützstangenpaares pro Carport – Träger erhöht die Stabilität.

Diese Stützstangen können auch nachträglich angebracht werden. Außerdem sind sie so gestaltet, dass man sie ohne großen Aufwand entfernen kann.

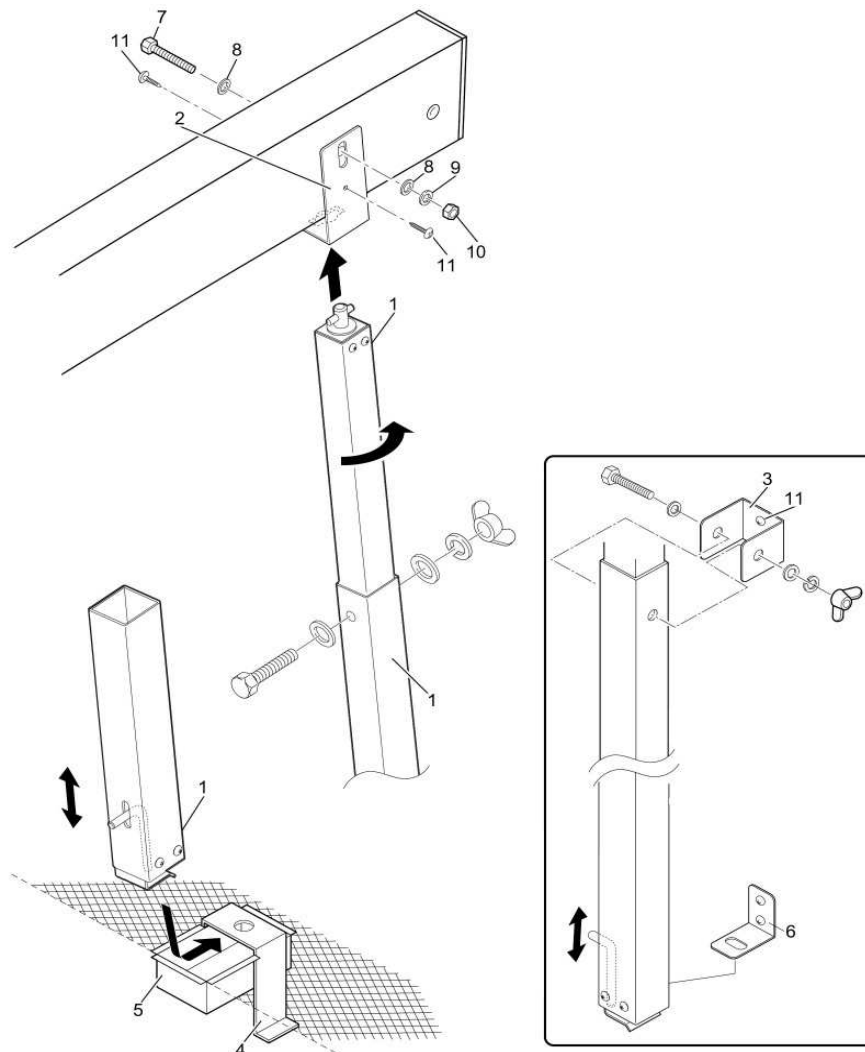
Damit bietet sich die Möglichkeit, die Stangen nur im Winter oder nur bei Abwesenheit (Urlaub) während der Winterzeit einzusetzen.

Stückliste für eine Stützstange: DP27..*

Pos.	Benennung	Bild	Stück	Pack. – Nr.
1	Stützstange (mit Sechskantschraube M8 x 60 , 2 Unterlegscheiben M8, 1 Federscheibe M8 1 Flügelmutter M8)		1	K 102..*
2	Oberer U - Bügel		1	K 111
3	U – Bügel zur Verbindung der beiden Stützhälften		1	K 111
4	Bodenhalter		1	K 111
5	Bodenwanne		1	K 111
6	Befestigungswinkel		1	K 111
7	Sechskantschraube M8 x 85		1	K 111
8	Unterlegscheibe M8		2	K 111
9	Federring M8		1	K 111
10	Sechskantmutter M8		1	K 111
11	Kreuzschlitzschraube 4 x 19 mm		7	K 111

* Die Endung ändert sich je nach Farbwahl

- **Montageanleitung:**



Befestigen Sie zunächst den oberen U – Bügel (2) an der – von vorne gesehen – zweiten mit Plastik abgedeckten Bohrung der Dachträger (Carport – Stückliste Pos. 2) mit Hilfe der Sechskantschraube mit Scheiben und Mutter (7; 8; 9; 10)

Richten Sie dabei den oberen U - Bügel in der Höhe so aus, dass der obere Zapfen der Stützstange (1) eingehängt und um 90° verdreht werden kann.

Danach sichern Sie den oberen U – Bügel mit Hilfe der Kreuzschlitzschrauben (11) und stellen dabei sicher, dass er zur Dachträger – Achse parallel steht.

Hängen Sie nun den Stützträger (1) in den oberen U – Bügel (2) ein, demontieren Sie die Sechskantschraube, mit der die beiden Hälften der Stützstange verbunden sind und markieren Sie – indem Sie die untere Stützstangenhälfte herausziehen - den Montagebereich am Boden, wo die untere Stützstangen – Befestigung angebracht werden soll. Die Stützstangen (1) stehen dabei leicht nach außen.

Nun müssen Sie im Montagebereich am Boden eine kleine Grube ausheben so, dass Sie die Bodenwanne (5) mit übergestülptem Bodenhalter (4) so einbetonieren können, dass die Oberkante des Bodenhalters (4) mit dem Boden des Carport – Bereiches abschließt, d.h. dass bei demontierten Stützstangen (1) kein Stolpern von Personen erfolgen kann.

Die Stützstangen (1) werden bei Montage mit Hilfe des freien Platzes in der Bodenwanne (5) unter Verwendung der in der Stützstange integrierten Verriegelung mit dem Bodenhalter „verklinkt“.

Der freie Platz in der Bodenwanne (5) sollte durch z.B. ein Holzstück ausgefüllt werden, damit er frei von Schmutz oder Erreich bleibt.

Jetzt können Sie die Höhe der Stützstangen einstellen und mit Hilfe des U – Bügels (3) und der vorher demontierten Sechskantschraube sowie einer vorzunehmenden Bohrung von 9 mm Ø befestigen und mit einer Kreuzschlitzschraube (11) ausrichten.

Alternativ zu der beschriebenen Bodenbefestigung liegt der Lieferung noch ein Befestigungswinkel (6) bei, mit dem die Stützstangen befestigt werden können, wenn sich z.B. eine Mauer im Befestigungsbereich befindet.