

Kunden-Name: \_\_\_\_\_

Händler: \_\_\_\_\_

Straße: \_\_\_\_\_

Stempel

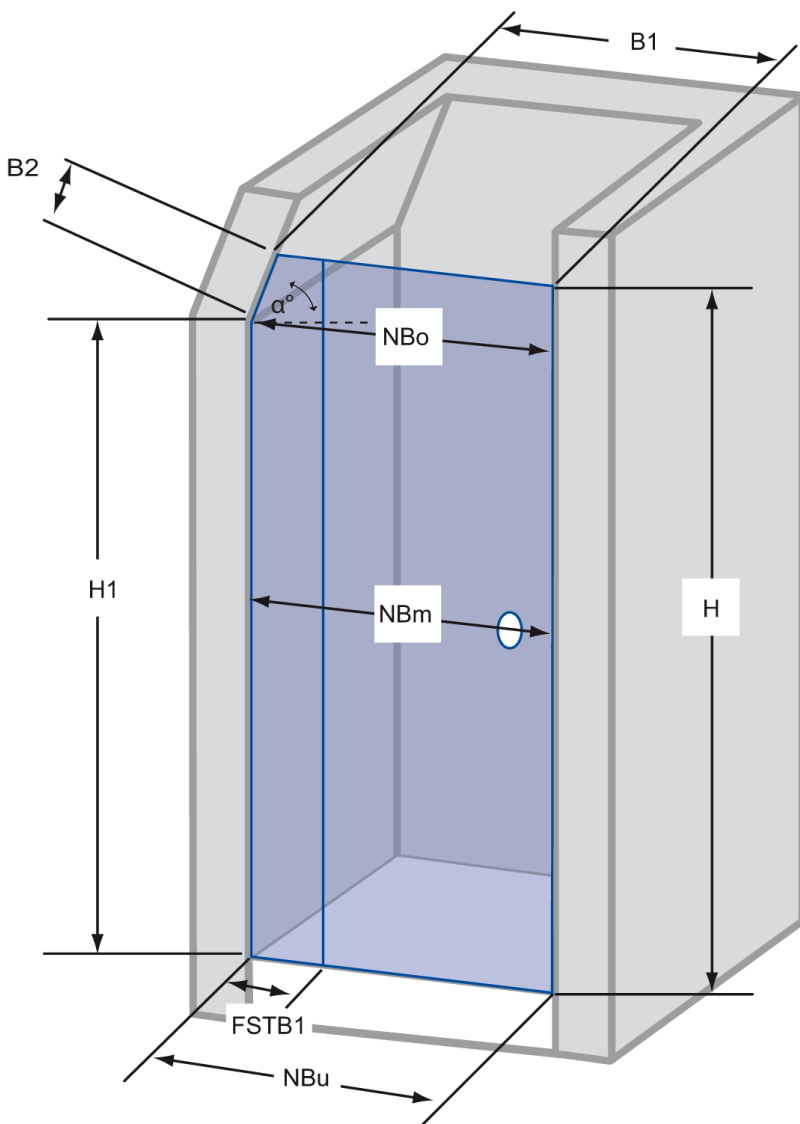
PLZ/Ort: \_\_\_\_\_

Telefon privat: \_\_\_\_\_

Telefon dienstl.: \_\_\_\_\_

## LÖSUNG NR. 204

### Tür mit Frontseitenwand in Nische



H \_\_\_\_\_

H1 \_\_\_\_\_

NBo \_\_\_\_\_

NBm \_\_\_\_\_

NBu \_\_\_\_\_

B1 \_\_\_\_\_

B2 \_\_\_\_\_

FSTB1 \_\_\_\_\_

$\alpha$  \_\_\_\_\_

\_\_\_\_\_  
Datum, Unterschrift Service

Kunden-Name: \_\_\_\_\_

Händler: \_\_\_\_\_

Straße: \_\_\_\_\_

Stempel

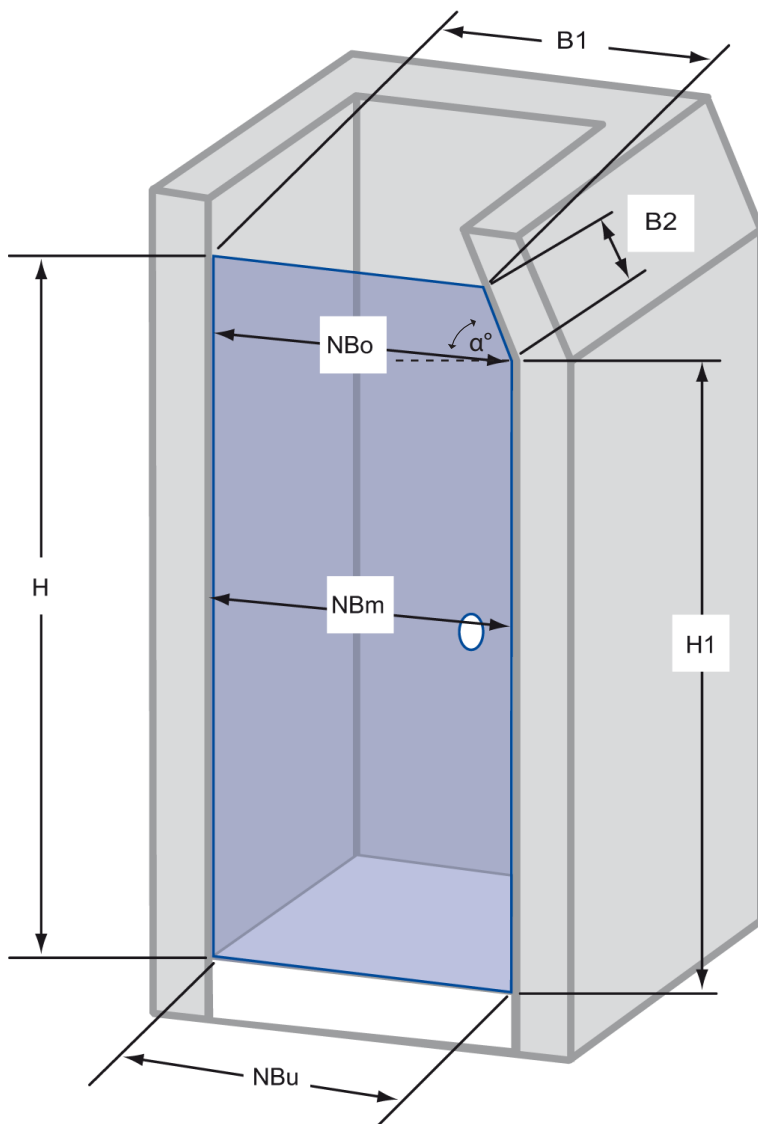
PLZ/Ort: \_\_\_\_\_

Telefon privat: \_\_\_\_\_

Telefon dienstl.: \_\_\_\_\_

## LÖSUNG NR. 205

### Tür in Nische



H \_\_\_\_\_

H1 \_\_\_\_\_

NBo \_\_\_\_\_

NBm \_\_\_\_\_

NBu \_\_\_\_\_

B1 \_\_\_\_\_

B2 \_\_\_\_\_

$\alpha$  \_\_\_\_\_

\_\_\_\_\_  
Datum, Unterschrift Service

Kunden-Name: \_\_\_\_\_

Händler: \_\_\_\_\_

Straße: \_\_\_\_\_

Stempel

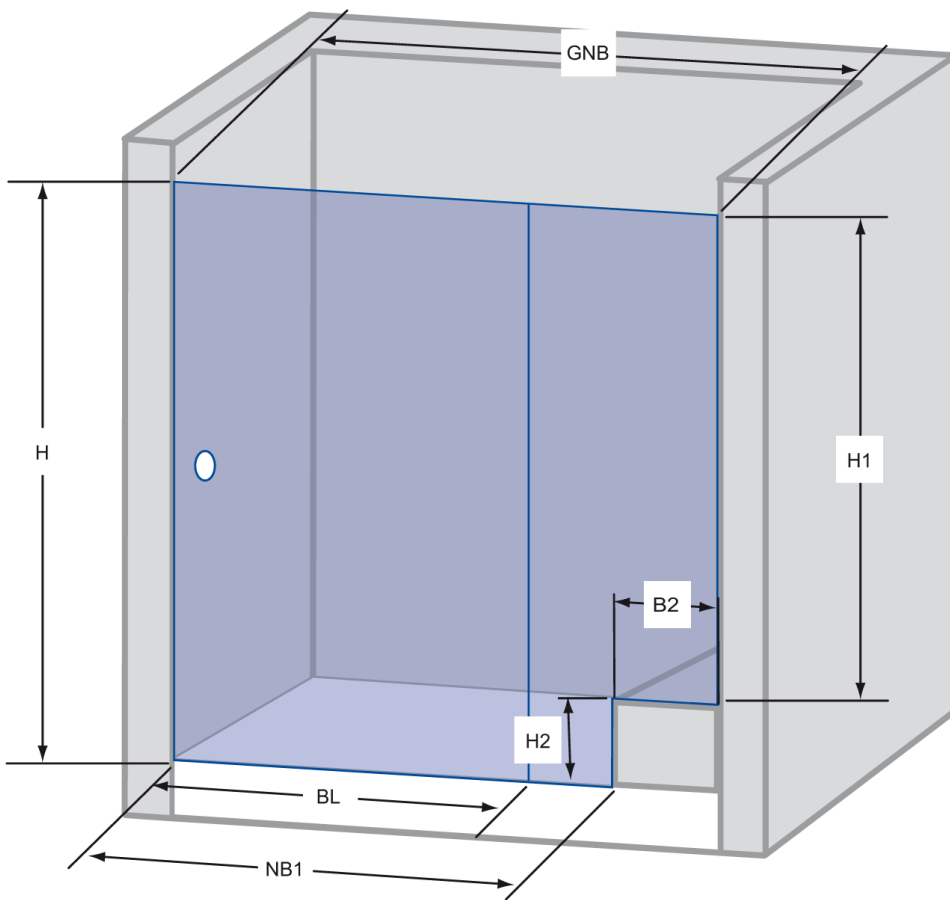
PLZ/Ort: \_\_\_\_\_

Telefon privat: \_\_\_\_\_

Telefon dienstl.: \_\_\_\_\_

## LÖSUNG NR. 206

### Tür mit Frontseitenwand in Nische



H \_\_\_\_\_

H1 \_\_\_\_\_

H2 \_\_\_\_\_

NB1 \_\_\_\_\_

BL \_\_\_\_\_

GNB \_\_\_\_\_

B2 \_\_\_\_\_

\_\_\_\_\_  
Datum, Unterschrift Service

Kunden-Name: \_\_\_\_\_

Händler: \_\_\_\_\_

Straße: \_\_\_\_\_

Stempel

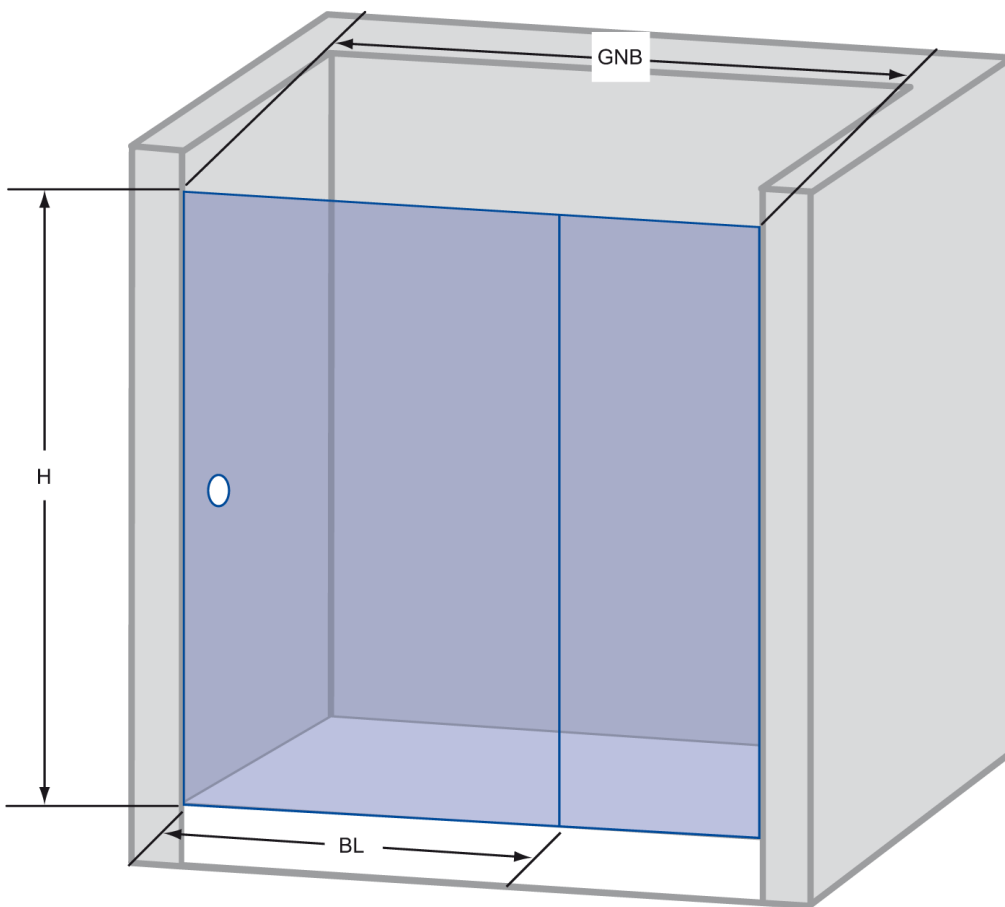
PLZ/Ort: \_\_\_\_\_

Telefon privat: \_\_\_\_\_

Telefon dienstl.: \_\_\_\_\_

## LÖSUNG NR. 207

### Tür mit Frontseitenwand in Nische



H \_\_\_\_\_

BL \_\_\_\_\_

GNB \_\_\_\_\_

\_\_\_\_\_  
Datum, Unterschrift Service

Kunden-Name: \_\_\_\_\_

Händler: \_\_\_\_\_

Straße: \_\_\_\_\_

Stempel

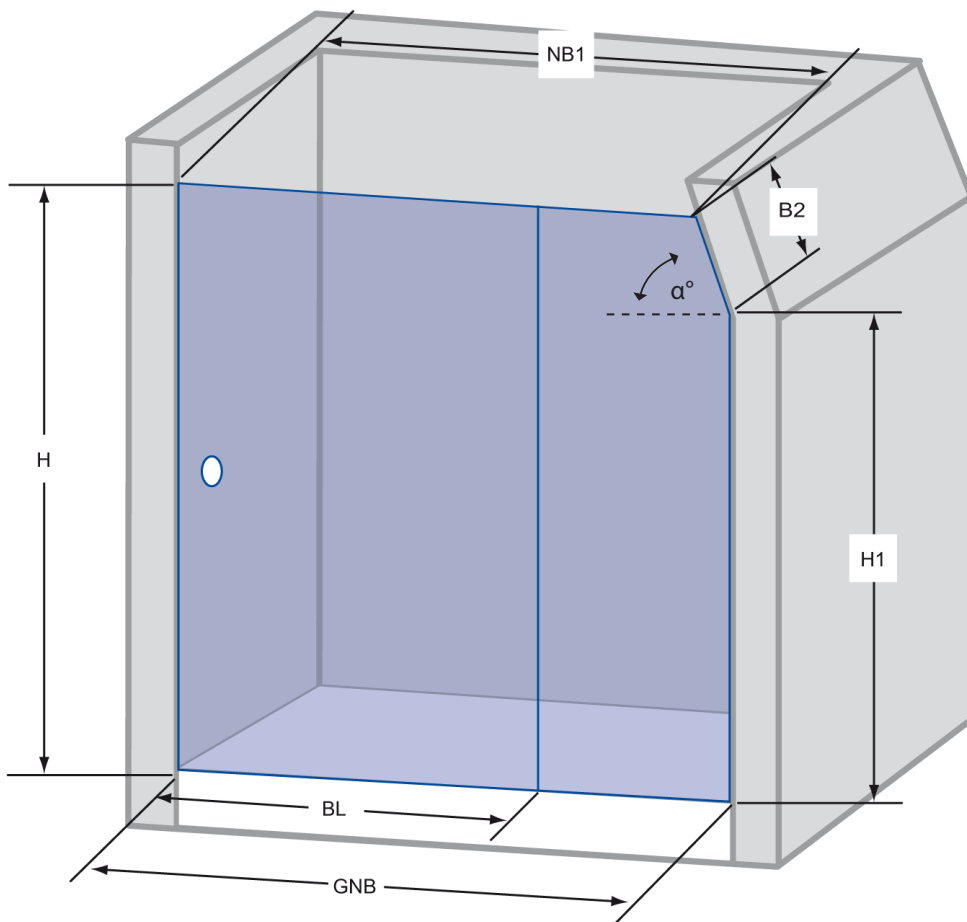
PLZ/Ort: \_\_\_\_\_

Telefon privat: \_\_\_\_\_

Telefon dienstl.: \_\_\_\_\_

## LÖSUNG NR. 209

### Tür mit Frontseitenwand in Nische



H \_\_\_\_\_

H1 \_\_\_\_\_

NB1 \_\_\_\_\_

GNB \_\_\_\_\_

B2 \_\_\_\_\_

BL \_\_\_\_\_

$\alpha$  \_\_\_\_\_

\_\_\_\_\_  
Datum, Unterschrift Service

Kunden-Name: \_\_\_\_\_

Händler: \_\_\_\_\_

Straße: \_\_\_\_\_

Stempel

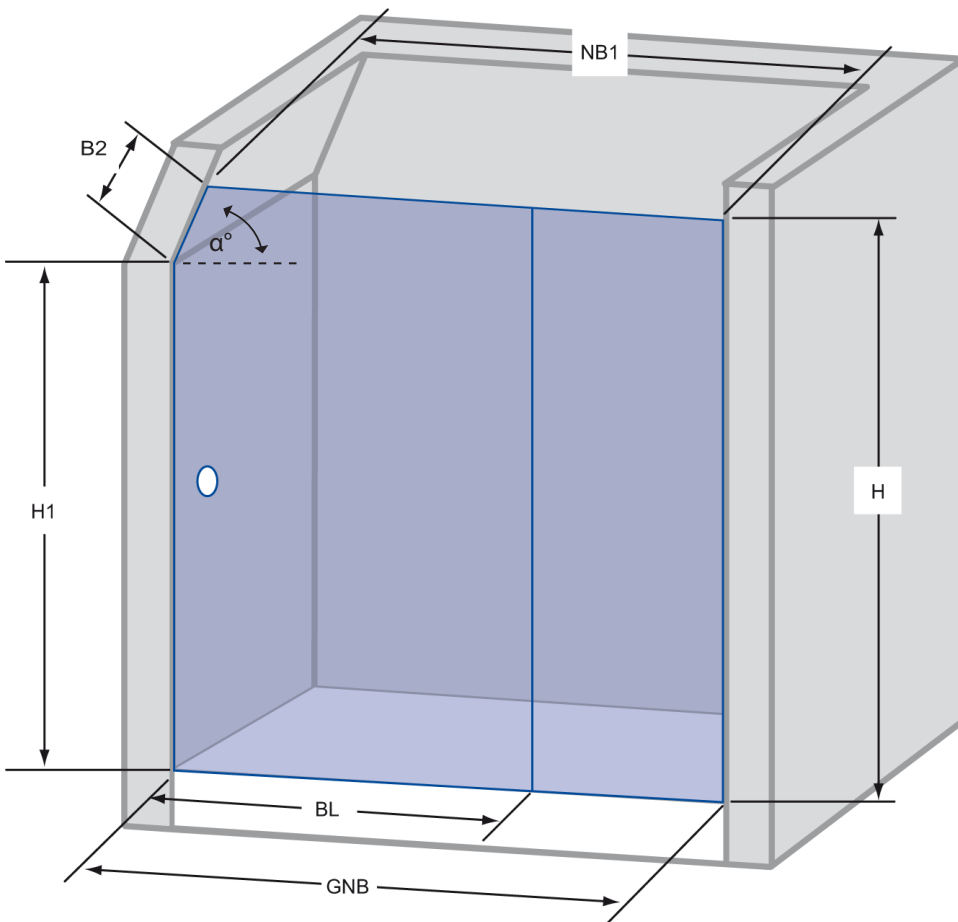
PLZ/Ort: \_\_\_\_\_

Telefon privat: \_\_\_\_\_

Telefon dienstl.: \_\_\_\_\_

## LÖSUNG NR. 210

### Tür mit Frontseitenwand in Nische



H \_\_\_\_\_

H1 \_\_\_\_\_

NB1 \_\_\_\_\_

GNB \_\_\_\_\_

B2 \_\_\_\_\_

BL \_\_\_\_\_

$\alpha$  \_\_\_\_\_

\_\_\_\_\_  
Datum, Unterschrift Service

Kunden-Name: \_\_\_\_\_

Händler: \_\_\_\_\_

Straße: \_\_\_\_\_

Stempel

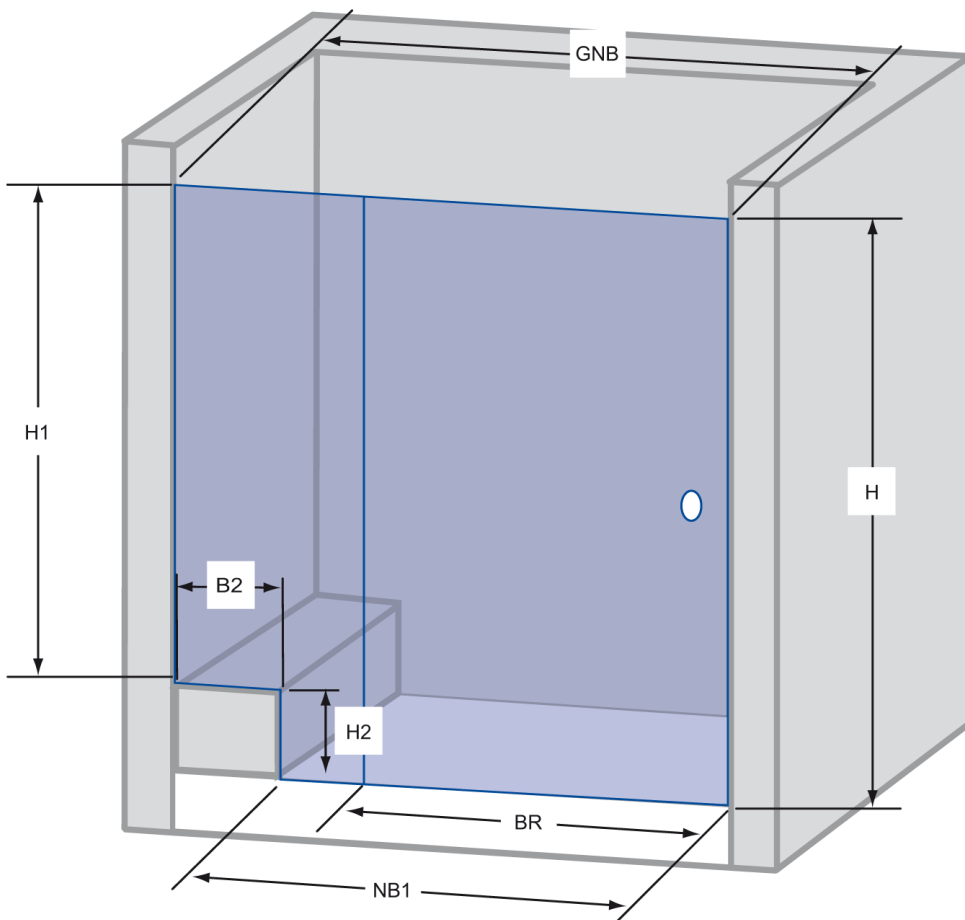
PLZ/Ort: \_\_\_\_\_

Telefon privat: \_\_\_\_\_

Telefon dienstl.: \_\_\_\_\_

## LÖSUNG NR. 213

### Tür mit Frontseitenwand in Nische



H \_\_\_\_\_

H1 \_\_\_\_\_

H2 \_\_\_\_\_

NB1 \_\_\_\_\_

BR \_\_\_\_\_

GNB \_\_\_\_\_

B2 \_\_\_\_\_

\_\_\_\_\_  
Datum, Unterschrift Service

Kunden-Name: \_\_\_\_\_

Händler: \_\_\_\_\_

Straße: \_\_\_\_\_

Stempel

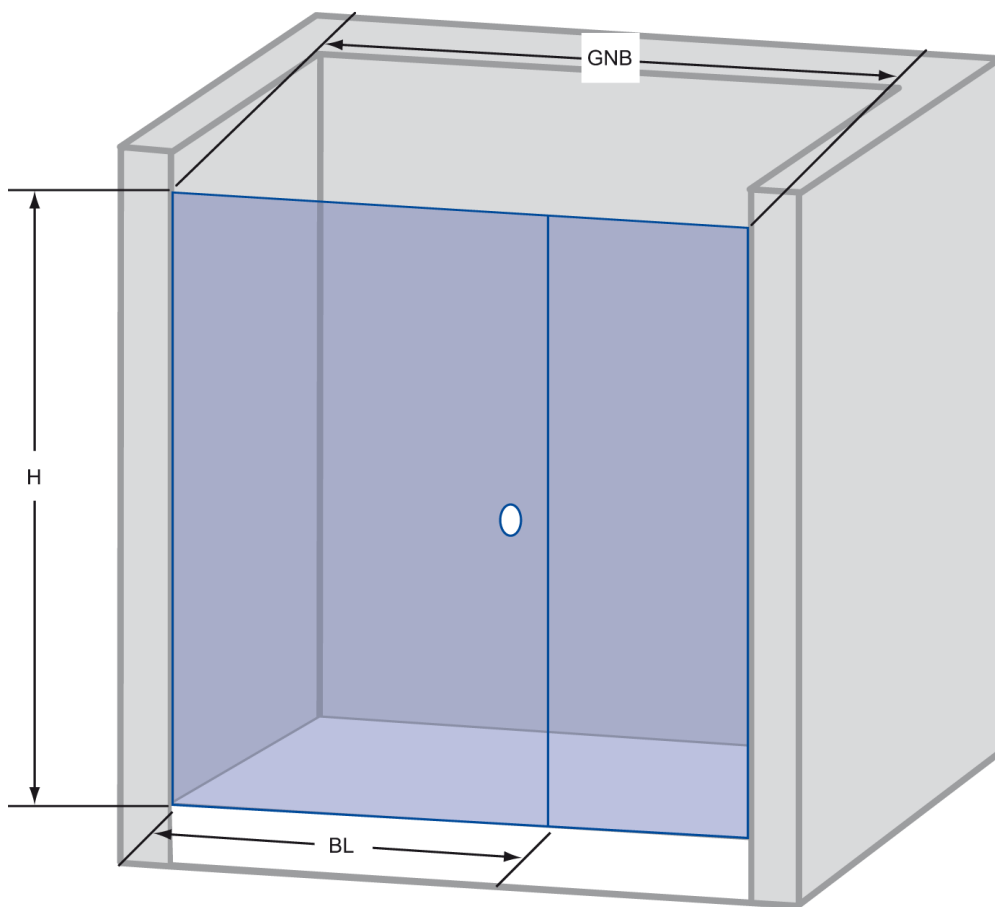
PLZ/Ort: \_\_\_\_\_

Telefon privat: \_\_\_\_\_

Telefon dienstl.: \_\_\_\_\_

## LÖSUNG NR. 214

Tür mit Frontseitenwand in Nische



H \_\_\_\_\_

BL \_\_\_\_\_

GNB \_\_\_\_\_

\_\_\_\_\_  
Datum, Unterschrift Service



Kunden-Name: \_\_\_\_\_

Händler: \_\_\_\_\_

Straße: \_\_\_\_\_

Stempel

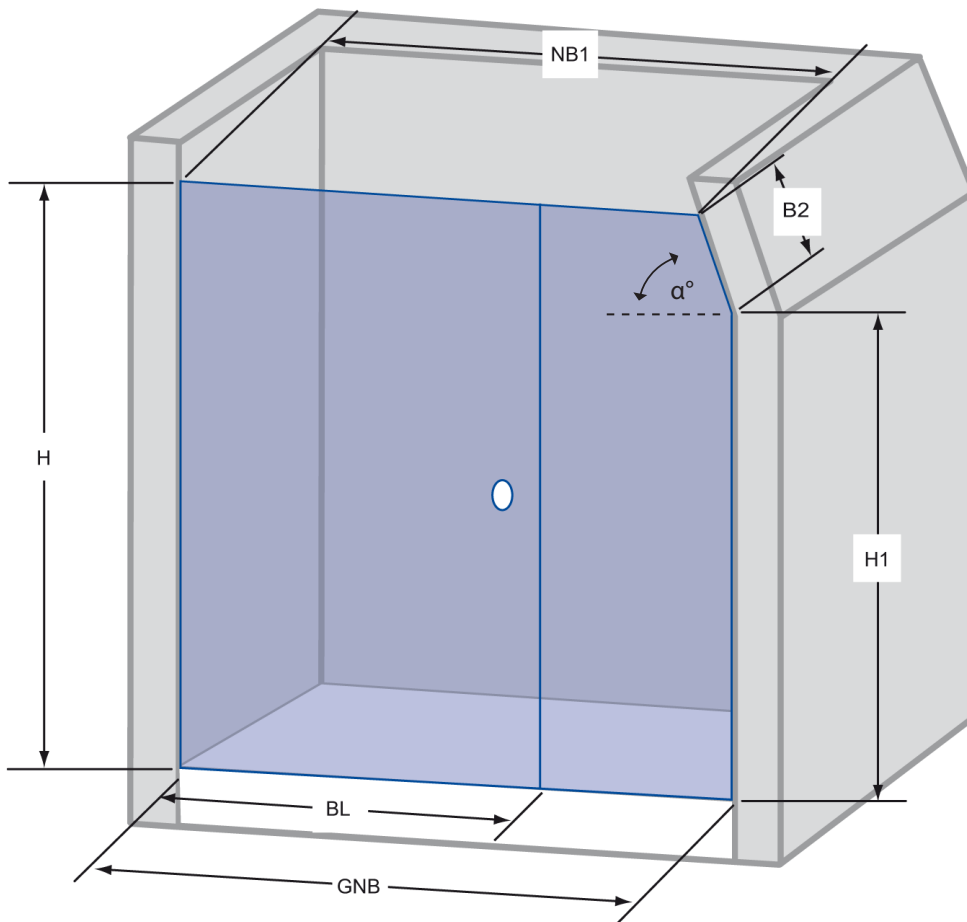
PLZ/Ort: \_\_\_\_\_

Telefon privat: \_\_\_\_\_

Telefon dienstl.: \_\_\_\_\_

## LÖSUNG NR. 216

### Tür mit Frontseitenwand in Nische



H \_\_\_\_\_

H1 \_\_\_\_\_

NB1 \_\_\_\_\_

GNB \_\_\_\_\_

B2 \_\_\_\_\_

BL \_\_\_\_\_

$\alpha$  \_\_\_\_\_

\_\_\_\_\_  
Datum, Unterschrift Service

Kunden-Name: \_\_\_\_\_

Händler: \_\_\_\_\_

Straße: \_\_\_\_\_

Stempel

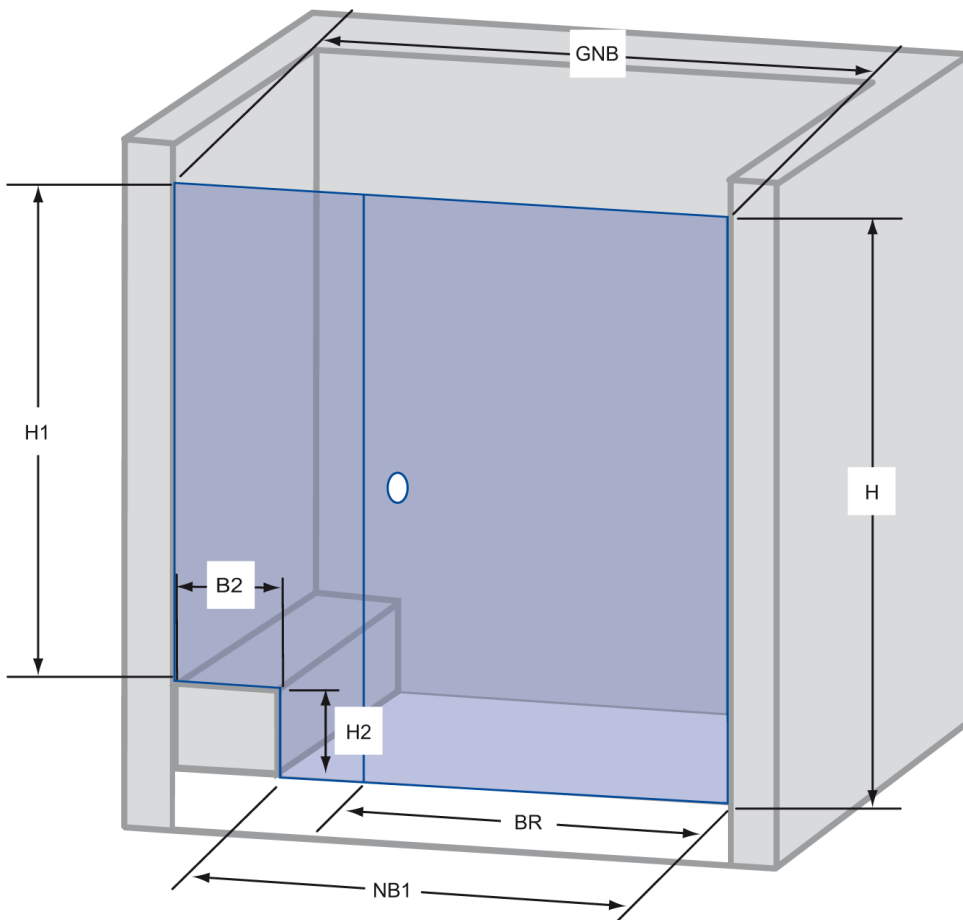
PLZ/Ort: \_\_\_\_\_

Telefon privat: \_\_\_\_\_

Telefon dienstl.: \_\_\_\_\_

## LÖSUNG NR. 218

### Tür mit Frontseitenwand in Nische



H \_\_\_\_\_

H1 \_\_\_\_\_

H2 \_\_\_\_\_

NB1 \_\_\_\_\_

BR \_\_\_\_\_

GNB \_\_\_\_\_

B2 \_\_\_\_\_

\_\_\_\_\_  
Datum, Unterschrift Service

Kunden-Name: \_\_\_\_\_

Händler: \_\_\_\_\_

Straße: \_\_\_\_\_

Stempel

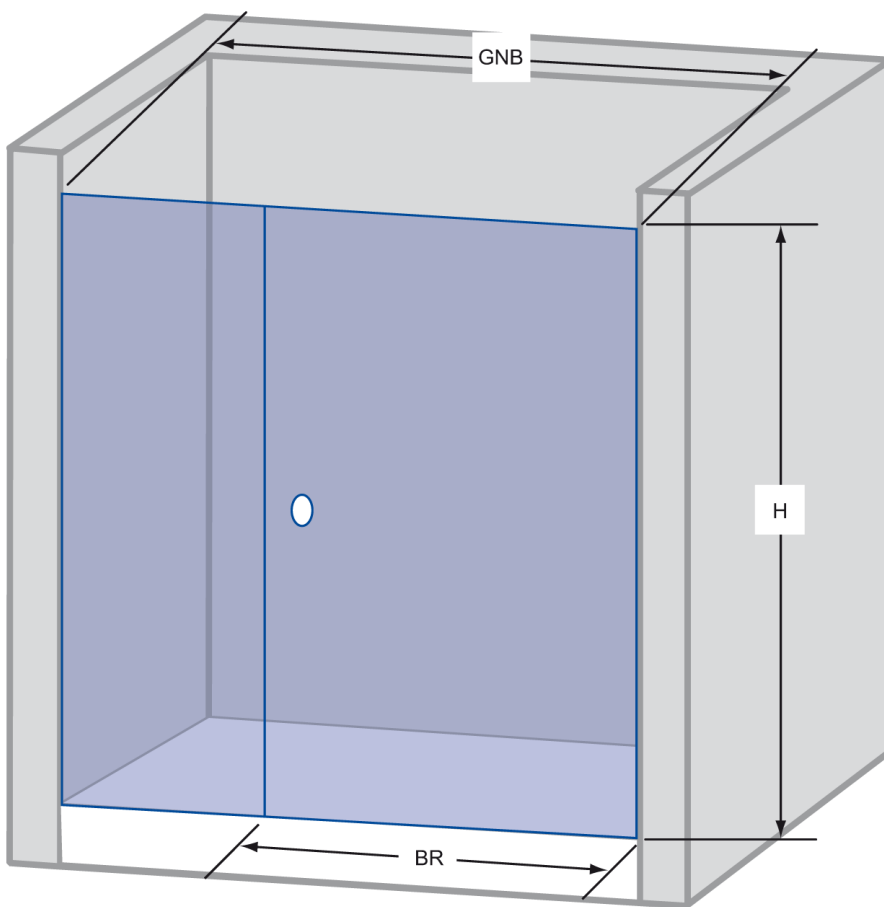
PLZ/Ort: \_\_\_\_\_

Telefon privat: \_\_\_\_\_

Telefon dienstl.: \_\_\_\_\_

## LÖSUNG NR. 219

Tür mit Frontseitenwand in Nische



H \_\_\_\_\_

BR \_\_\_\_\_

GNB \_\_\_\_\_

\_\_\_\_\_  
Datum, Unterschrift Service

Kunden-Name: \_\_\_\_\_

Händler: \_\_\_\_\_

Straße: \_\_\_\_\_

Stempel

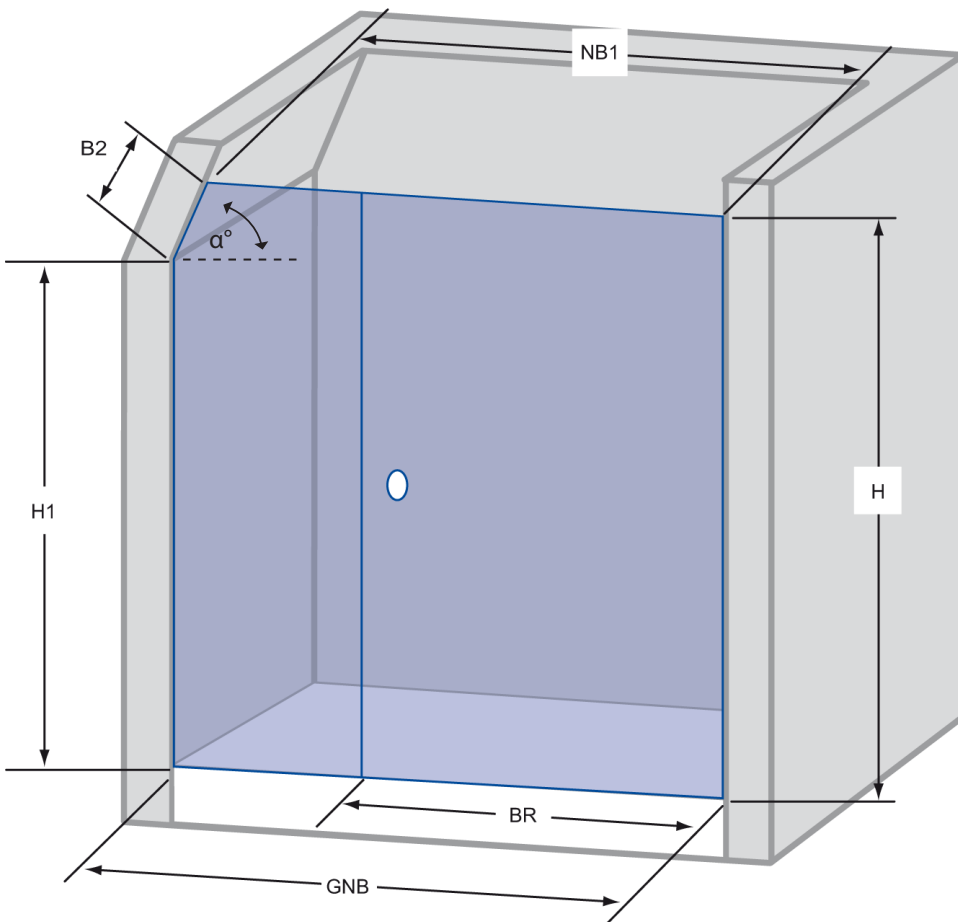
PLZ/Ort: \_\_\_\_\_

Telefon privat: \_\_\_\_\_

Telefon dienstl.: \_\_\_\_\_

## LÖSUNG NR. 221

### Tür mit Frontseitenwand in Nische



H \_\_\_\_\_

H1 \_\_\_\_\_

NB1 \_\_\_\_\_

GNB \_\_\_\_\_

B2 \_\_\_\_\_

BR \_\_\_\_\_

$\alpha$  \_\_\_\_\_

\_\_\_\_\_  
Datum, Unterschrift Service

Kunden-Name: \_\_\_\_\_

Händler: \_\_\_\_\_

Straße: \_\_\_\_\_

Stempel

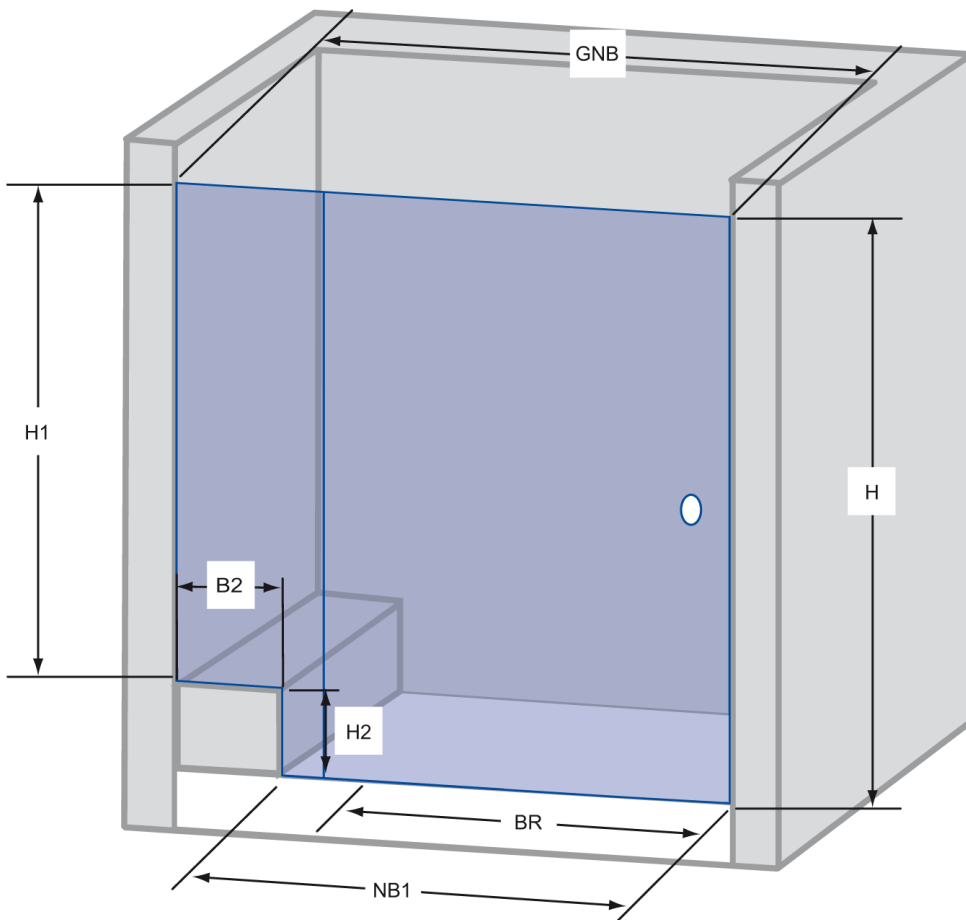
PLZ/Ort: \_\_\_\_\_

Telefon privat: \_\_\_\_\_

Telefon dienstl.: \_\_\_\_\_

## LÖSUNG NR. 222

### Tür mit Frontseitenwand in Nische



H \_\_\_\_\_

H1 \_\_\_\_\_

H2 \_\_\_\_\_

NB1 \_\_\_\_\_

BR \_\_\_\_\_

GNB \_\_\_\_\_

B2 \_\_\_\_\_

\_\_\_\_\_  
Datum, Unterschrift Service

Kunden-Name: \_\_\_\_\_

Händler: \_\_\_\_\_

Straße: \_\_\_\_\_

Stempel

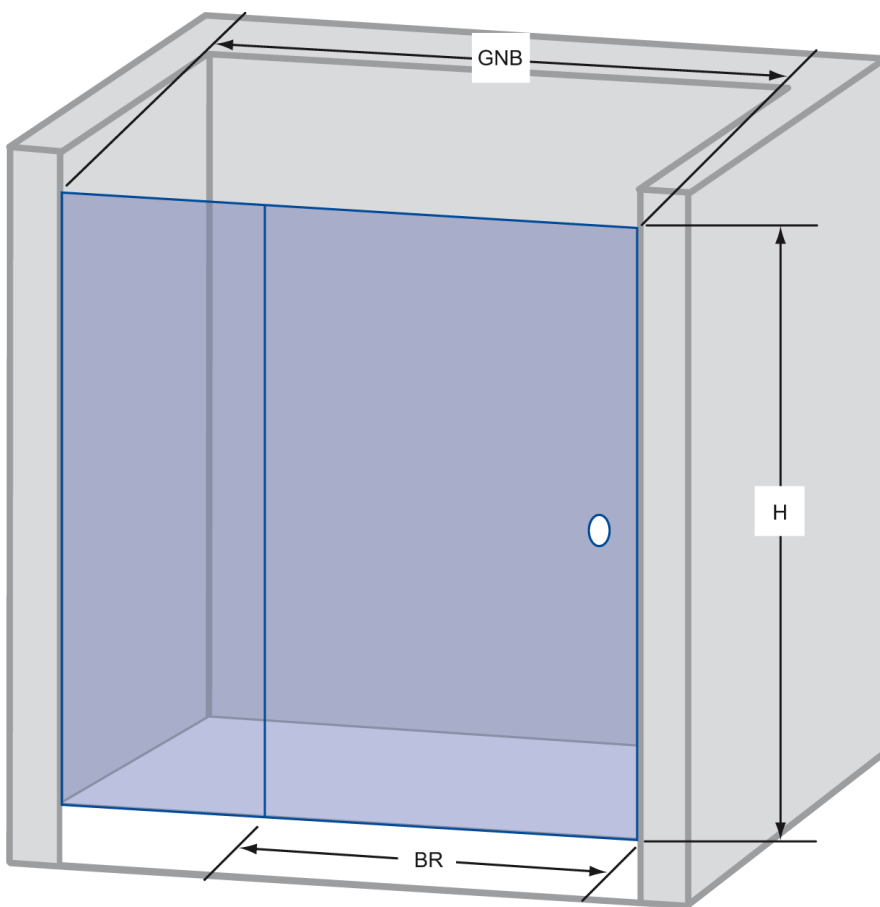
PLZ/Ort: \_\_\_\_\_

Telefon privat: \_\_\_\_\_

Telefon dienstl.: \_\_\_\_\_

## LÖSUNG NR. 223

Tür mit Frontseitenwand in Nische



H \_\_\_\_\_

BR \_\_\_\_\_

GNB \_\_\_\_\_

\_\_\_\_\_  
Datum, Unterschrift Service

Kunden-Name: \_\_\_\_\_

Händler: \_\_\_\_\_

Straße: \_\_\_\_\_

Stempel

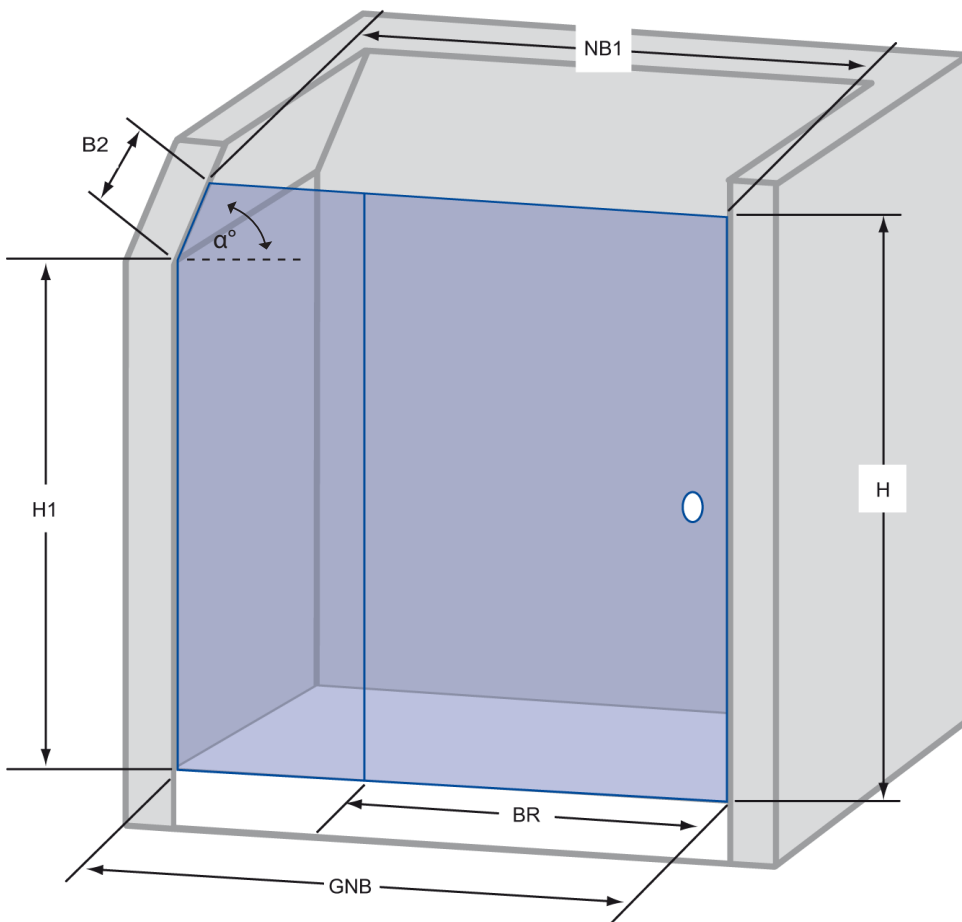
PLZ/Ort: \_\_\_\_\_

Telefon privat: \_\_\_\_\_

Telefon dienstl.: \_\_\_\_\_

## LÖSUNG NR. 225

### Tür mit Frontseitenwand in Nische



H \_\_\_\_\_

H1 \_\_\_\_\_

NB1 \_\_\_\_\_

GNB \_\_\_\_\_

B2 \_\_\_\_\_

BR \_\_\_\_\_

$\alpha$  \_\_\_\_\_

\_\_\_\_\_  
Datum, Unterschrift Service

Kunden-Name: \_\_\_\_\_

Händler: \_\_\_\_\_

Straße: \_\_\_\_\_

Stempel

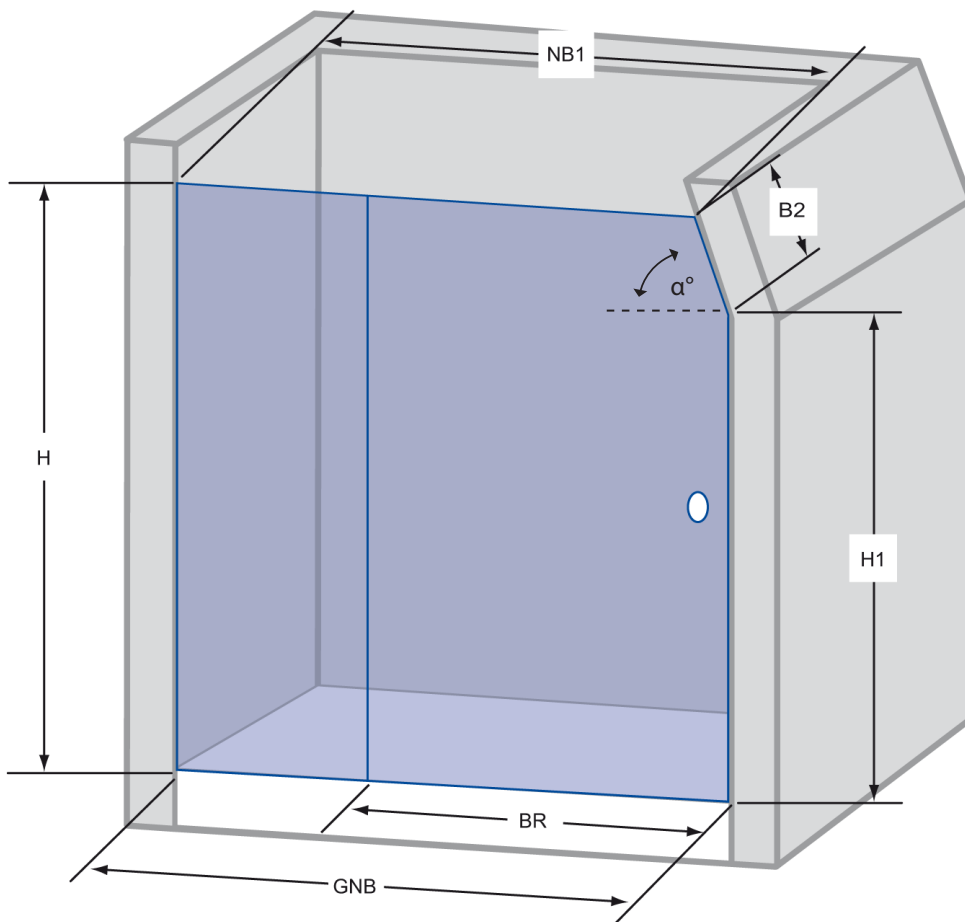
PLZ/Ort: \_\_\_\_\_

Telefon privat: \_\_\_\_\_

Telefon dienstl.: \_\_\_\_\_

## LÖSUNG NR. 226

### Tür mit Frontseitenwand in Nische



H \_\_\_\_\_

H1 \_\_\_\_\_

NB1 \_\_\_\_\_

GNB \_\_\_\_\_

B2 \_\_\_\_\_

BR \_\_\_\_\_

$\alpha$  \_\_\_\_\_

\_\_\_\_\_  
Datum, Unterschrift Service



Kunden-Name: \_\_\_\_\_

Händler: \_\_\_\_\_

Straße: \_\_\_\_\_

Stempel

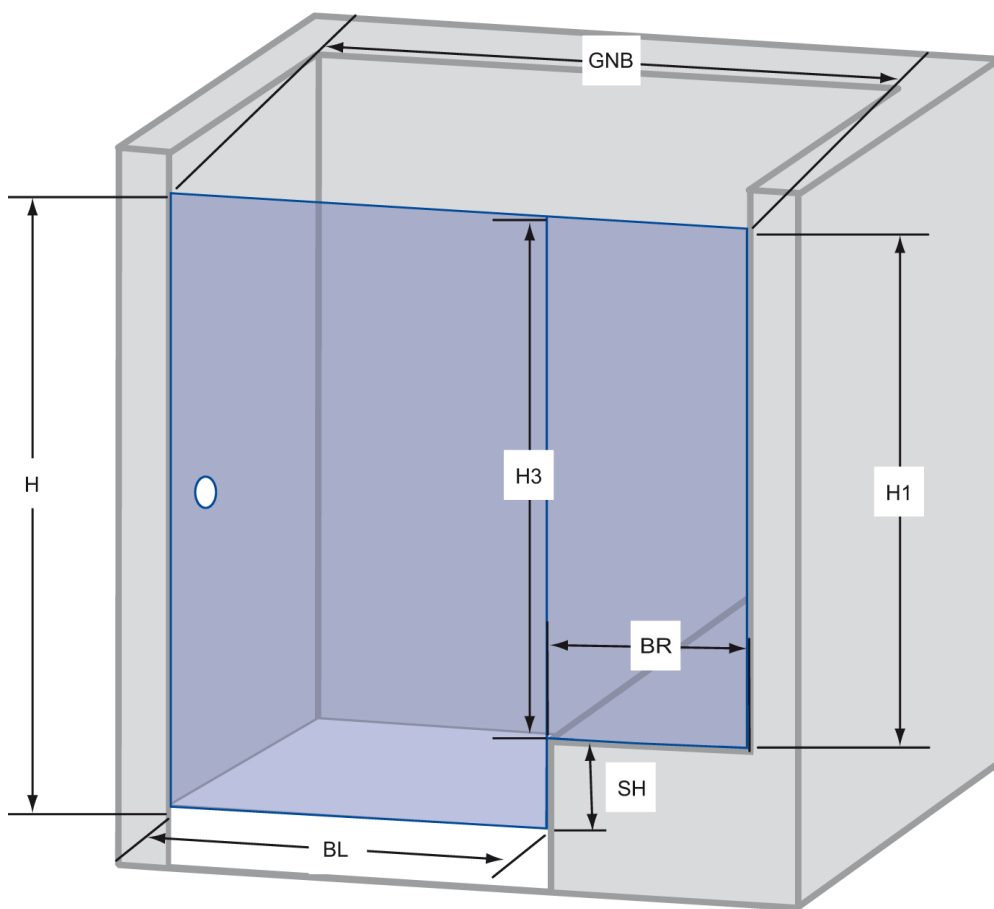
PLZ/Ort: \_\_\_\_\_

Telefon privat: \_\_\_\_\_

Telefon dienstl.: \_\_\_\_\_

## LÖSUNG NR. 227

### Tür mit Frontseitenwand in Nische



H \_\_\_\_\_

H1 \_\_\_\_\_

H3 \_\_\_\_\_

BL \_\_\_\_\_

GNB \_\_\_\_\_

BR \_\_\_\_\_

SH \_\_\_\_\_

\_\_\_\_\_  
Datum, Unterschrift Service

Kunden-Name: \_\_\_\_\_

Händler: \_\_\_\_\_

Straße: \_\_\_\_\_

Stempel

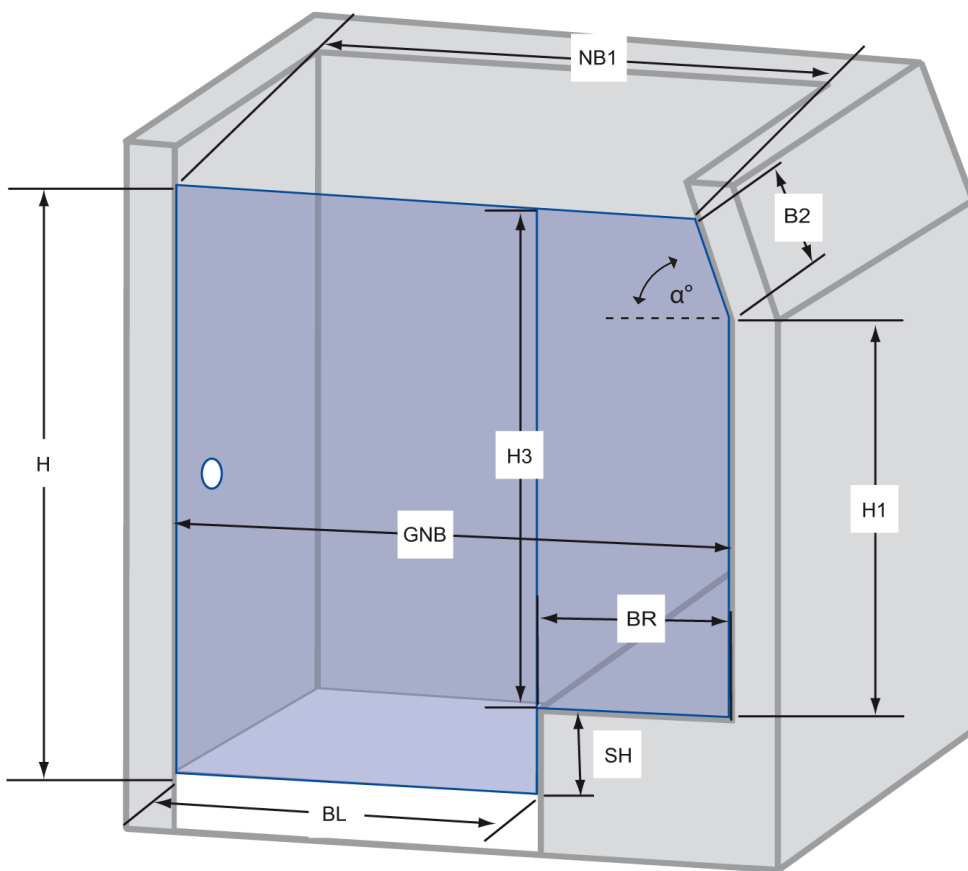
PLZ/Ort: \_\_\_\_\_

Telefon privat: \_\_\_\_\_

Telefon dienstl.: \_\_\_\_\_

## LÖSUNG NR. 229

### Tür mit Frontseitenwand in Nische



H \_\_\_\_\_

H1 \_\_\_\_\_

H3 \_\_\_\_\_

BL \_\_\_\_\_

BR \_\_\_\_\_

B2 \_\_\_\_\_

GNB \_\_\_\_\_

NB1 \_\_\_\_\_

SH \_\_\_\_\_

$\alpha$  \_\_\_\_\_

\_\_\_\_\_  
Datum, Unterschrift Service

Kunden-Name: \_\_\_\_\_

Händler: \_\_\_\_\_

Straße: \_\_\_\_\_

Stempel

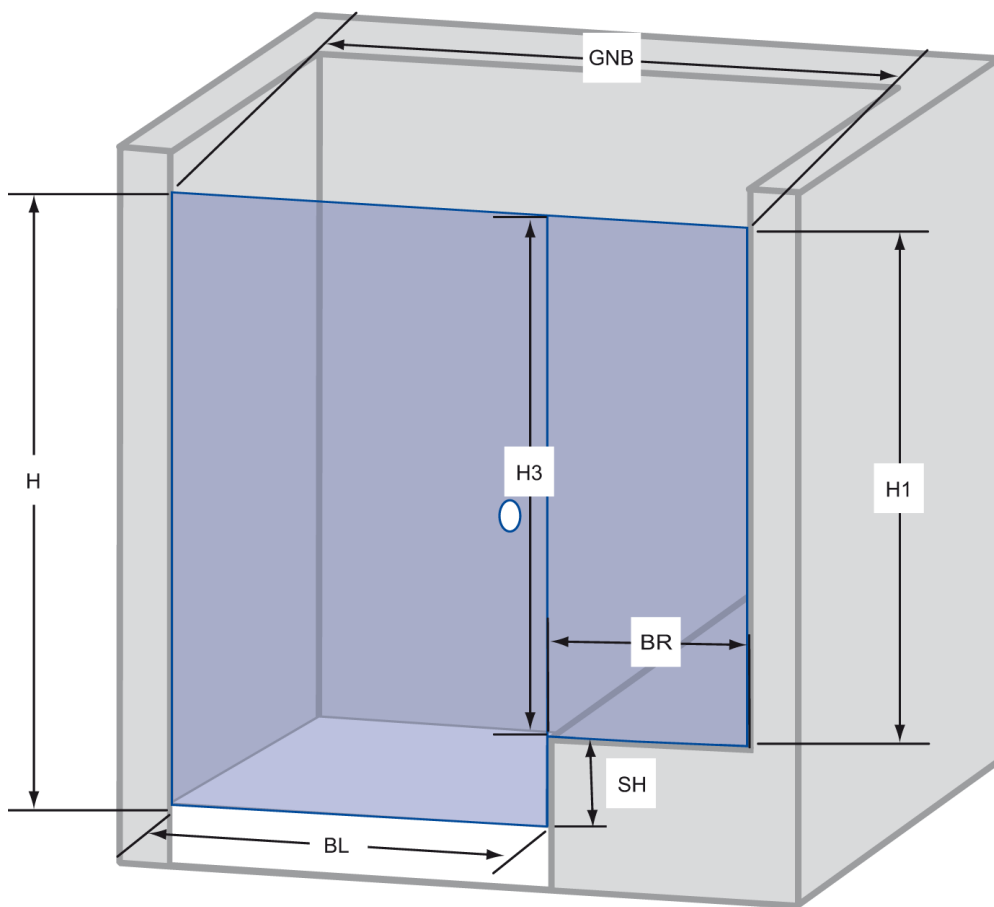
PLZ/Ort: \_\_\_\_\_

Telefon privat: \_\_\_\_\_

Telefon dienstl.: \_\_\_\_\_

## LÖSUNG NR. 230

### Tür mit Frontseitenwand in Nische



H \_\_\_\_\_

H1 \_\_\_\_\_

H3 \_\_\_\_\_

BL \_\_\_\_\_

GNB \_\_\_\_\_

BR \_\_\_\_\_

SH \_\_\_\_\_

\_\_\_\_\_  
Datum, Unterschrift Service

Kunden-Name: \_\_\_\_\_

Händler: \_\_\_\_\_

Straße: \_\_\_\_\_

Stempel

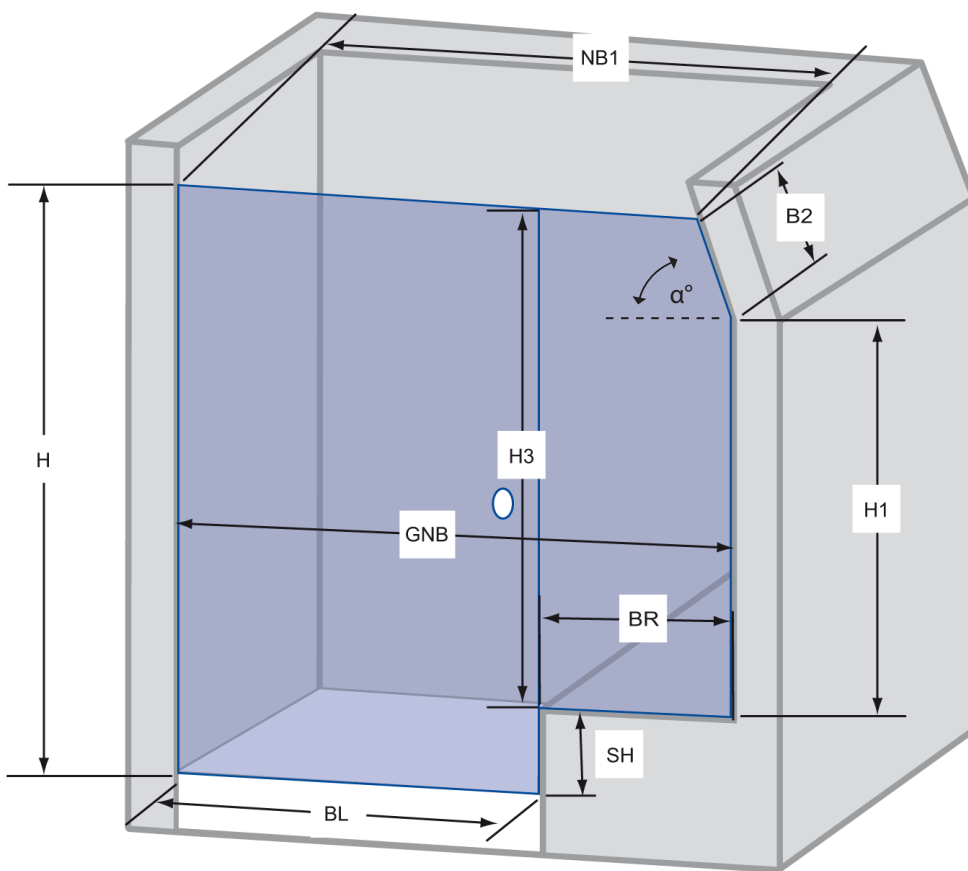
PLZ/Ort: \_\_\_\_\_

Telefon privat: \_\_\_\_\_

Telefon dienstl.: \_\_\_\_\_

## LÖSUNG NR. 232

### Tür mit Frontseitenwand in Nische



H \_\_\_\_\_

H1 \_\_\_\_\_

H3 \_\_\_\_\_

BL \_\_\_\_\_

BR \_\_\_\_\_

B2 \_\_\_\_\_

GNB \_\_\_\_\_

NB1 \_\_\_\_\_

SH \_\_\_\_\_

$\alpha$  \_\_\_\_\_

\_\_\_\_\_  
Datum, Unterschrift Service

Kunden-Name: \_\_\_\_\_

Händler: \_\_\_\_\_

Straße: \_\_\_\_\_

Stempel

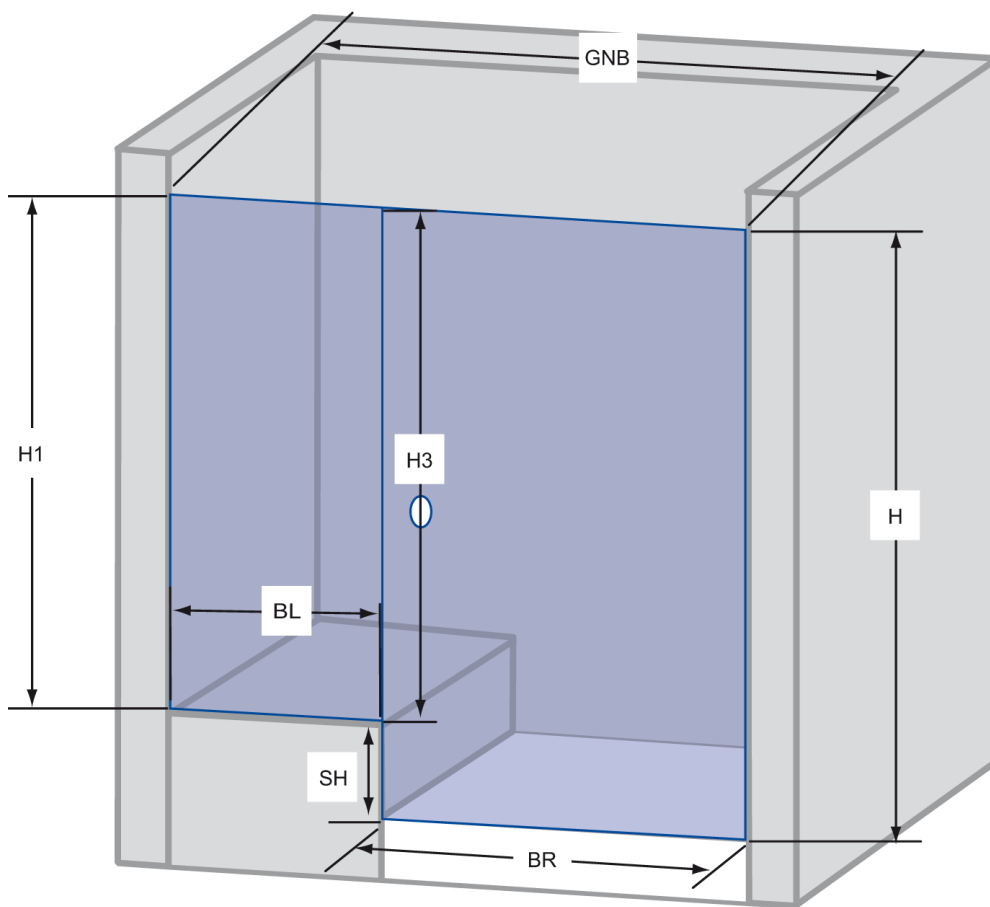
PLZ/Ort: \_\_\_\_\_

Telefon privat: \_\_\_\_\_

Telefon dienstl.: \_\_\_\_\_

## LÖSUNG NR. 233

### Tür mit Frontseitenwand in Nische



H \_\_\_\_\_

H1 \_\_\_\_\_

H3 \_\_\_\_\_

BL \_\_\_\_\_

GNB \_\_\_\_\_

BR \_\_\_\_\_

SH \_\_\_\_\_

\_\_\_\_\_  
Datum, Unterschrift Service

Kunden-Name: \_\_\_\_\_

Händler: \_\_\_\_\_

Straße: \_\_\_\_\_

Stempel

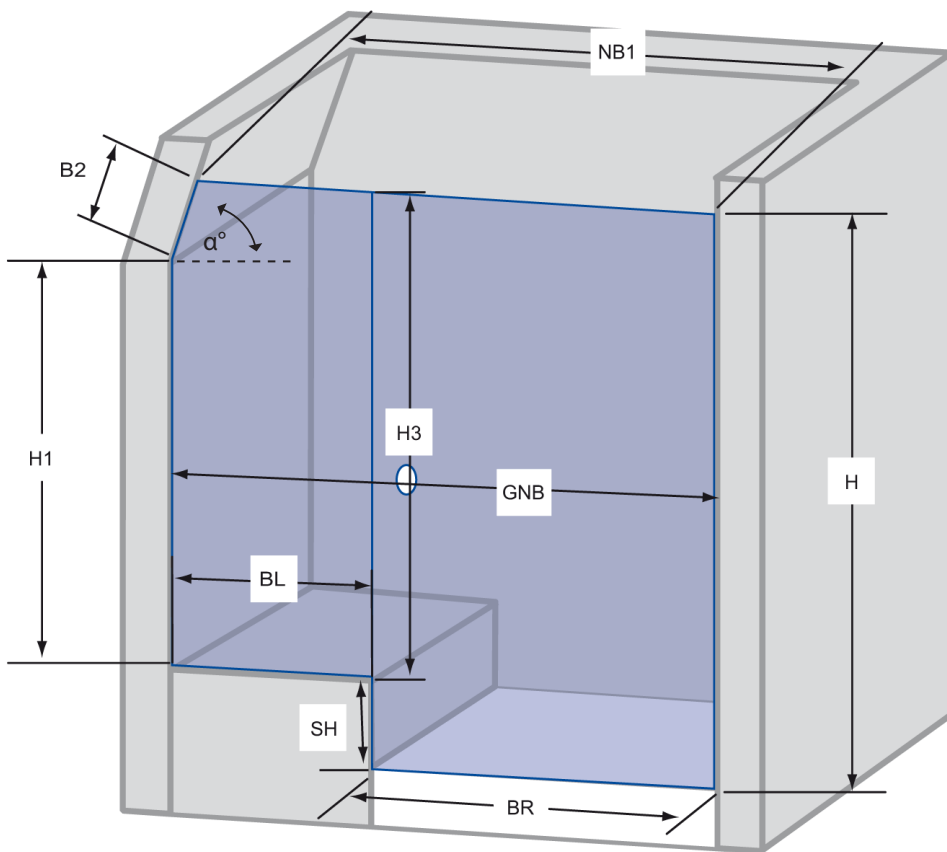
PLZ/Ort: \_\_\_\_\_

Telefon privat: \_\_\_\_\_

Telefon dienstl.: \_\_\_\_\_

## LÖSUNG NR. 235

### Tür mit Frontseitenwand in Nische



H \_\_\_\_\_

H1 \_\_\_\_\_

H3 \_\_\_\_\_

BL \_\_\_\_\_

BR \_\_\_\_\_

B2 \_\_\_\_\_

GNB \_\_\_\_\_

NB1 \_\_\_\_\_

SH \_\_\_\_\_

α \_\_\_\_\_

\_\_\_\_\_  
Datum, Unterschrift Service

Kunden-Name: \_\_\_\_\_

Händler: \_\_\_\_\_

Straße: \_\_\_\_\_

Stempel

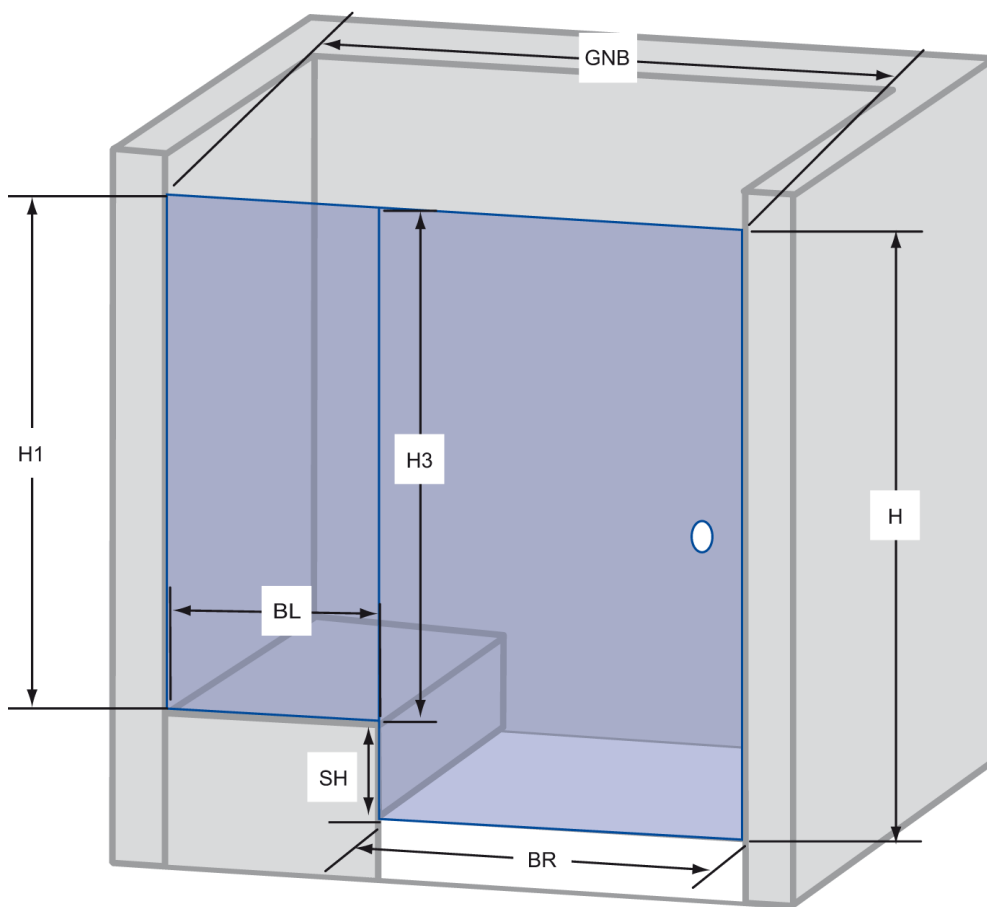
PLZ/Ort: \_\_\_\_\_

Telefon privat: \_\_\_\_\_

Telefon dienstl.: \_\_\_\_\_

## LÖSUNG NR. 236

### Tür mit Frontseitenwand in Nische



H \_\_\_\_\_

H1 \_\_\_\_\_

H3 \_\_\_\_\_

BL \_\_\_\_\_

GNB \_\_\_\_\_

BR \_\_\_\_\_

SH \_\_\_\_\_

\_\_\_\_\_  
Datum, Unterschrift Service

Kunden-Name: \_\_\_\_\_

Händler: \_\_\_\_\_

Straße: \_\_\_\_\_

Stempel

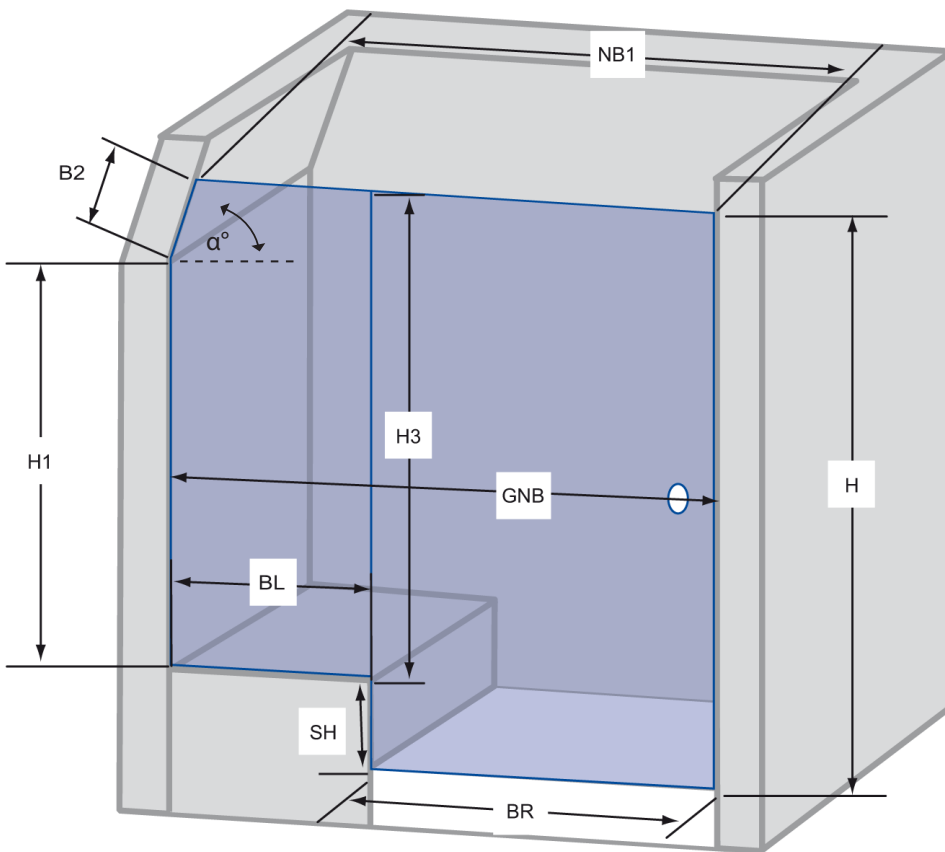
PLZ/Ort: \_\_\_\_\_

Telefon privat: \_\_\_\_\_

Telefon dienstl.: \_\_\_\_\_

## LÖSUNG NR. 238

### Tür mit Frontseitenwand in Nische



H \_\_\_\_\_

H1 \_\_\_\_\_

H3 \_\_\_\_\_

BL \_\_\_\_\_

BR \_\_\_\_\_

B2 \_\_\_\_\_

GNB \_\_\_\_\_

NB1 \_\_\_\_\_

SH \_\_\_\_\_

α \_\_\_\_\_

\_\_\_\_\_  
Datum, Unterschrift Service



Kunden-Name: \_\_\_\_\_

Händler: \_\_\_\_\_

Straße: \_\_\_\_\_

Stempel

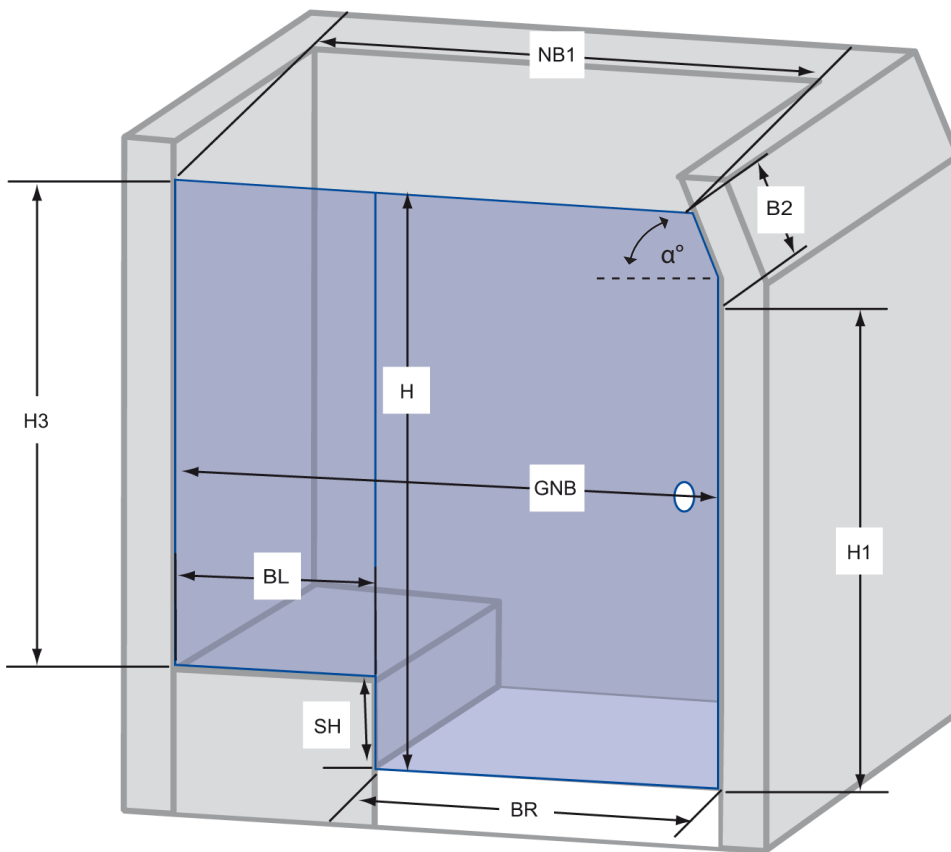
PLZ/Ort: \_\_\_\_\_

Telefon privat: \_\_\_\_\_

Telefon dienstl.: \_\_\_\_\_

## LÖSUNG NR. 239

### Tür mit Frontseitenwand in Nische



H \_\_\_\_\_

H1 \_\_\_\_\_

H3 \_\_\_\_\_

NB1 \_\_\_\_\_

GNB \_\_\_\_\_

B2 \_\_\_\_\_

BR \_\_\_\_\_

BL \_\_\_\_\_

SH \_\_\_\_\_

$\alpha$  \_\_\_\_\_

\_\_\_\_\_  
Datum, Unterschrift Service

Kunden-Name: \_\_\_\_\_

Händler: \_\_\_\_\_

Straße: \_\_\_\_\_

Stempel

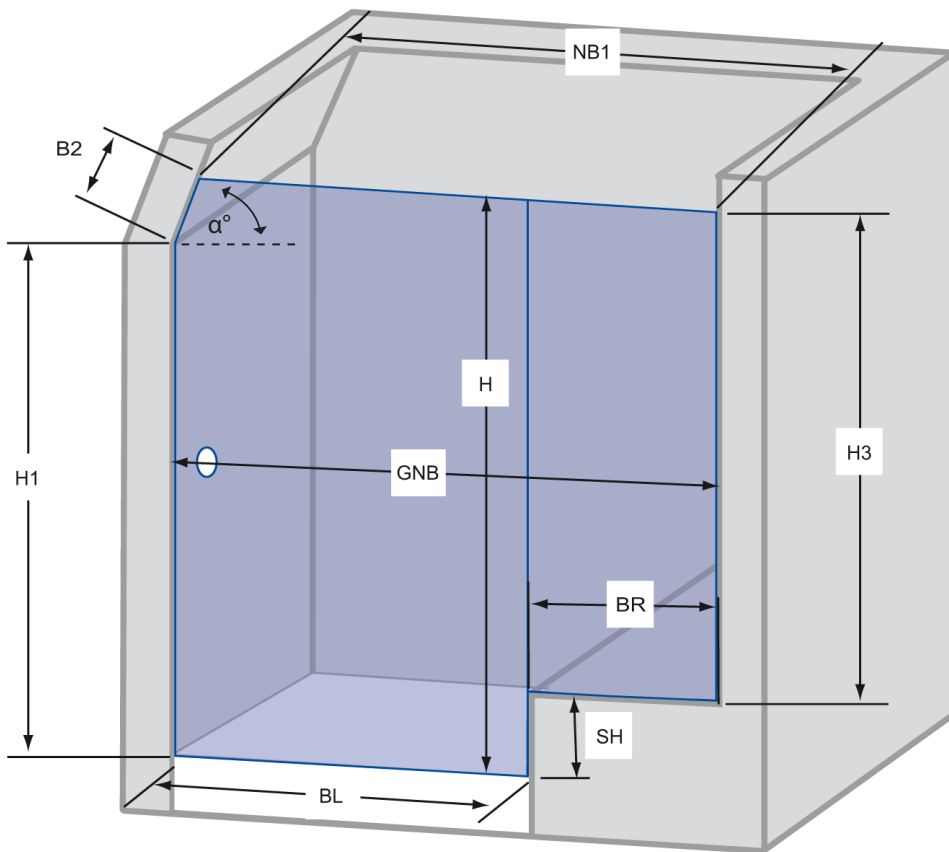
PLZ/Ort: \_\_\_\_\_

Telefon privat: \_\_\_\_\_

Telefon dienstl.: \_\_\_\_\_

## LÖSUNG NR. 240

### Tür mit Frontseitenwand in Nische



H \_\_\_\_\_

H1 \_\_\_\_\_

H3 \_\_\_\_\_

BL \_\_\_\_\_

BR \_\_\_\_\_

B2 \_\_\_\_\_

GNB \_\_\_\_\_

NB1 \_\_\_\_\_

SH \_\_\_\_\_

$\alpha$  \_\_\_\_\_

\_\_\_\_\_  
Datum, Unterschrift Service