



D GRAF Klärbehälter Carat mit Trennwand
4800 Liter

Artikel-Nr.
article no.

GB GRAF Wastewater tank Carat
with baffle 4800 Liter

ES GRAF Carat
4800 Liter

FR GRAF Cuve Carat avec cloison
de séparation 4800 L



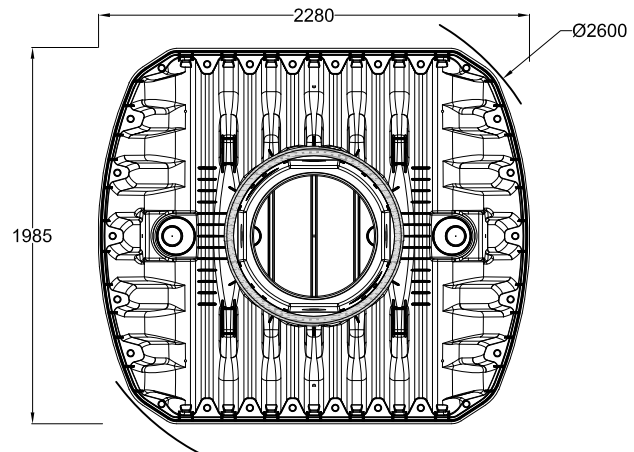
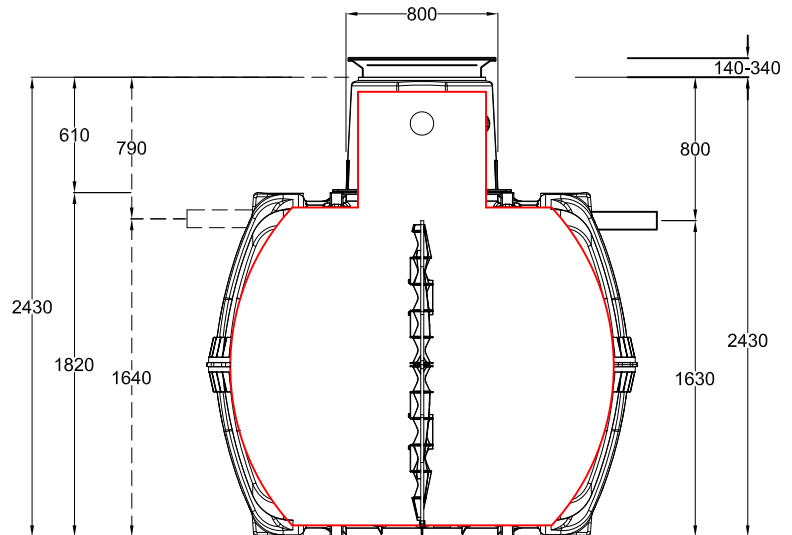
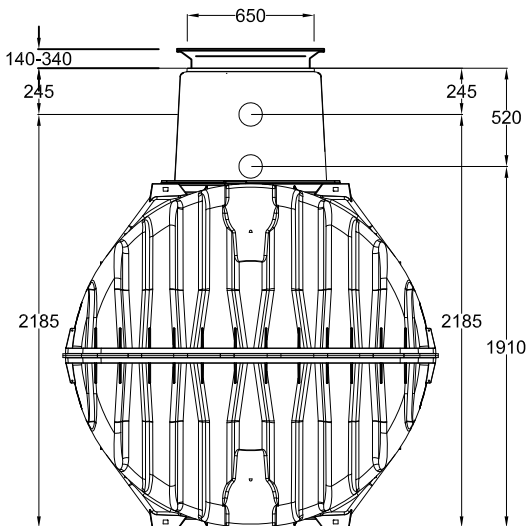
370312



370316



370337



Otto Graf GmbH

Carl-Zeiss-Str. 2-6
DE-79331 Teningen
Germany
info@graf-info
www.graf.info

Zeichnungsinformation
drawing information

gezeichnet
drawn SJA

Datum
date 06.06.12

Toleranz
tolerance +/- 3 %

Artikelinformation
article information

Gewicht
weight

Alle Maßangaben in mm
all dimension in mm