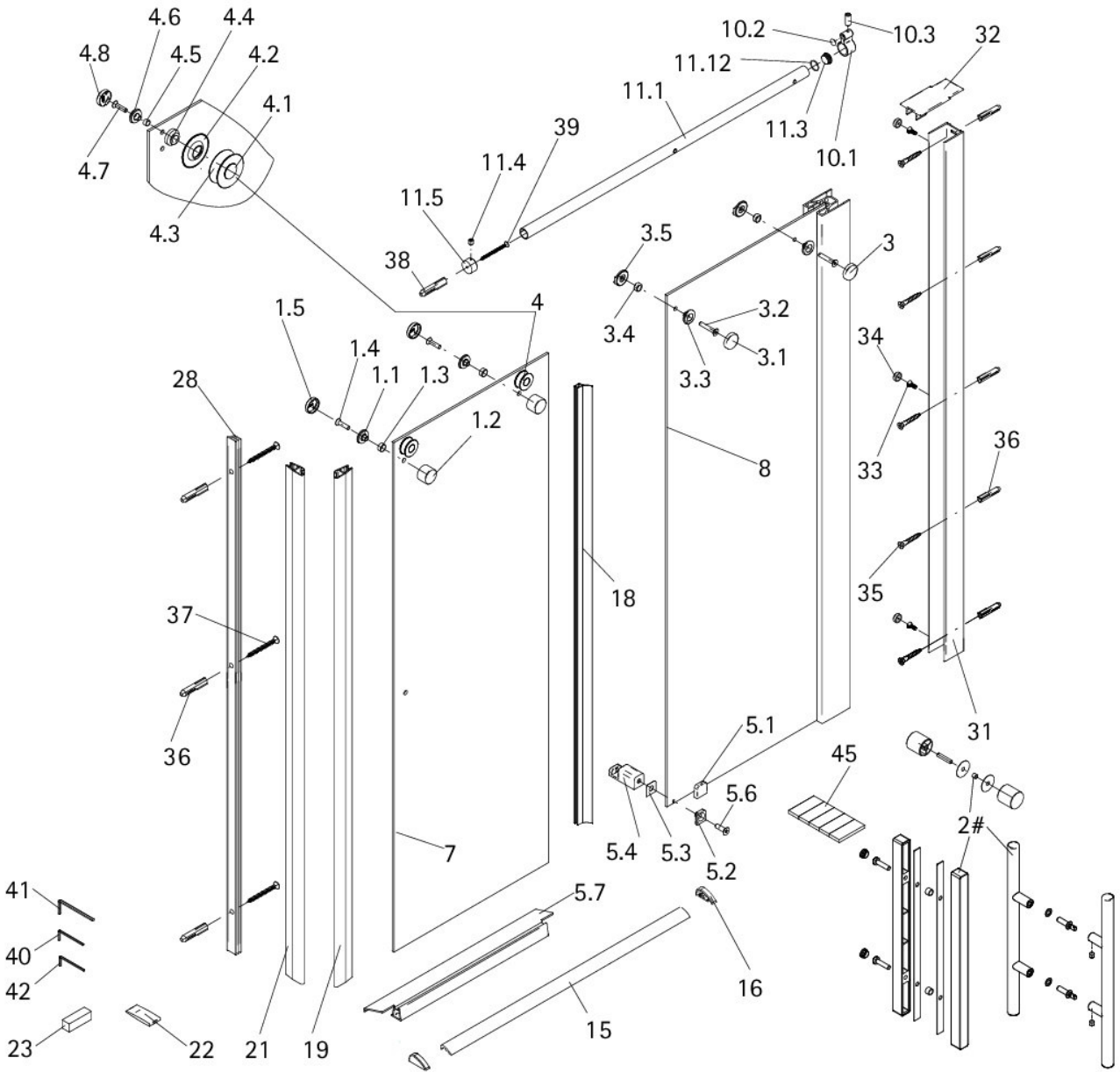


# MasterClass - Gleittür in Nische

Art. Nr. der Duschkabine D708009 / D708010 / D708011 / D708012 / D708014

MasterClass  
Die Luxusklasse



# MasterClass – Gleittür in Nische

Art. Nr. der Duschkabine D708009 / D708010 / D708011 / D708012 / D708014

## Ersatzteil - Artikelübersicht

Pos.	Produkt Liefermenge	Bezeichnung 1311-7	Ersatzteil- Artikel-Nr.	Ersatzteil Liefermenge
1	2 Stück	Rollengegenhalter bestehend aus:	E 79267	1 Stück
1 .1	2 Stück	Gegenstück		
1 .2	2 Stück	Ring unten		
1 .3	2 Stück	Schlauch		
1 .4	2 Stück	Senkkopfschraube M6 x 20mm		
1 .5	2 Stück	Kappe		
2 #	1 Stück	Stangengriff	E 79140-6	1 Stück
	1 Stück	Knopfgriff	E 79140-23	1 Stück
	1 Stück	Griff Flach	E 79140-31	1 Stück
3	2 Stück	Laufschienenbefestigung <b>komplett</b> bestehend aus:	E 79227	1 Stück
3 .1	2 Stück	Kappe		
3 .2	2 Stück	Senkschraube M6 x 25 mm		
3 .3	2 Stück	Gegenstück		
3 .4	2 Stück	Schlauch		
3 .5	2 Stück	Distanzstück		
4	2 Stück	Rolle <b>komplett</b> bestehend aus:	E 79268	2 Stück
4 .1	2 Stück	Lagerzapfen		
4 .2	2 Stück	Blende		
4 .3	2 Stück	Rolle		
4 .4	2 Stück	Distanzstück		
4 .5	2 Stück	Schlauch		
4 .6	2 Stück	Gegenstück		
4 .7	2 Stück	Senkschraube M6 x 25 mm		
4 .8	2 Stück	Kappe		
5	1 Stück	Türführung <b>komplett</b> bestehend aus:	E 79280	1 Stück
5 .1	1 Stück	Blende		
5 .2	1 Stück	Gegenplatte		
5 .3	1 Stück	Schutzfolie		
5 .4	1 Stück	Türführung		
5 .6	1 Stück	Senkkopfschraube M6 x 20 mm		
5 .7	1 Stück	Wasserabweisprofil	E 79058	1 Stück
7	1 Stück	Tür		
8	1 Stück	Festelement		
10	1 Stück	Laufschienenanschlag <b>komplett</b> bestehend aus:	E 79269	1 Stück
10 .1	1 Stück	Anschlag		
10 .2	1 Stück	Anschlagpuffer		
10 .3	1 Stück	Gewindestift M6 x 16 mm		
11	1 Stück	Laufschienen <b>komplett</b> bestehend aus:	E 79301	1 Stück
11 .1	1 Stück	Laufschiene		
11 .3	1 Stück	Endkappe für Laufschiene		
11 .4	1 Stück	Gewindestift M5 x 5 mm		
11 .5	1 Stück	Laufschienenaufnahme		
11 .12	1 Stück	O-Ring Ø 17 mm		
15	1 Stück	Wasserleiste (Lieferung inkl. Pos. 16, 45)	E 79050	1 Stück
16	2 Stück	Endkappe für Wasserleiste		
18	1 Stück	Wasserabweisprofil	E 79057	1 Stück
19	1 Stück	Magnetprofil 45° (8 mm)	E 79054-1	1 Stück
21	1 Stück	Magnetprofil 45° (6 mm)	E 79055-1	1 Stück
22	1 Stück	Silikonkeil (6 Stk.)	E 79203	1 Stück
23	2 Stück	Montagehilfe	E 79201	1 Stück
28	1 Stück	Wandmagnetprofil	E 79236	1 Stück
31	1 Stück	Wandanschlussprofil	E 79230	1 Stück
40	1 Stück	Innensechskantschlüssel SW3		
41	1 Stück	Innensechskantschlüssel SW 4		
42	1 Stück	Innensechskantschlüssel SW 2,5		
45	1 Stück	Klebestreifen (6 Stk.)		
	1 Stück	Schrauben- und Abdeckkappenset bestehend aus:	E 79200	1 Stück
32	1 Stück	Abdeckkappe		1 Stück
33	3 Stück	Kappenschraube 3,5 x 9,5 mm		3 Stück
34	3 Stück	Abdeckkappe für Kappenschraube		3 Stück
35	5 Stück	Linien-Blechschrabe 4,2 x 45 mm		5 Stück
36	8 Stück	Dübel S6		8 Stück
37	3 Stück	Senkblechschrabe 3,5 x 45 mm		3 Stück
38	1 Stück	Dübel S8		1 Stück
39	1 Stück	Blechschrabe 4,8 x 60 mm		1 Stück
		# optional		

## Checkliste

### Ersatzteil-Artikel-Bestellung

#### Notwendige Bestell-Angaben

(bitte unbedingt mit angeben)

- Ersatzteil - Artikelnummer

- Artikel-Nummer Duschkabine

- Farbe Profile

- Glasart

- Anschlag Tür

- Kaufdatum

- Höhe / Breite Duschkabine

- Form Scharniere

- Farbe Scharniere

- Höhe Einschubdichtung (vgl. Pos. 15)