

COLUMBUS

DE Anleitung für Einbau und Wartung
Garantia Regenwasser-Erdtank COLUMBUS

>> Seite 1-9

EN Installation and maintenance instructions
Garantia Columbus underground rainwater tank

>> Page 10-18

FR Notice d'installation et d'entretien des cuves à enterrer
Garantia COLUMBUS

>> Page 19-27

ES Instrucciones para montaje y mantenimiento
Garantia Depósito Columbus

>> Página 28-36





Eine Handelsmarke der Otto Graf GmbH

Carl-Zeiss-Str. 2-6

D-79331 Teningen

Tel.: +49 7641 589-66

Fax: +49 7641 589-50

info@garantia.de

www.garantia.de

Anleitung für Einbau und Wartung GARANTIA Regenwasser-Erdtank Columbus

Art.Nr. 200032	3700 L
Art.Nr. 200033	4500 L
Art.Nr. 200034	6500 L
Art.Nr. 200035	9000 L

Diese Anleitung gilt auch für:

Art.Nr. 102032	3700 L
Art.Nr. 102033	4500 L
Art.Nr. 102034	6500 L



Die in dieser Anleitung beschriebenen Punkte sind unbedingt zu beachten. Bei Nichtbeachtung erlischt jeglicher Garantieanspruch. Für alle über GARANTIA bezogenen Zusatzartikel erhalten Sie separate in der Transportverpackung beiliegende Einbauanleitungen.

Eine Überprüfung der Behälter auf eventuelle Beschädigungen hat unbedingt vor dem Versetzen in die Baugrube zu erfolgen.

Fehlende Anleitungen können Sie unter www.garantia.eu downloaden oder bei GARANTIA anfordern.

Inhaltsübersicht

1. ALLGEMEINE HINWEISE	2
1.1 Sicherheit	2
1.2 Kennzeichnungspflicht	2
2. EINBAUBEDINGUNGEN	2
3. TECHNISCHE DATEN	3
3.1 Abmessungen und Gewicht	3
4. AUFBAU TANK	4
5. TRANSPORT UND LAGERUNG	4
5.1 Transport	4
5.2 Lagerung	4
6. EINBAU UND MONTAGE	5
6.1 Baugrund	5
6.2 Baugrube	5
6.3 Verbindung mehrerer Behälter	6
6.4 Einsetzen und Verfüllen	7
6.5 Anschlüsse legen	7
6.6 Montage des Teleskop-Domschachtes	8
6.7 Montage des doppelwandigen PE-Deckels	8
6.8 Montage des Teleskop-Domschachtes für PKW befahrene Flächen	8
7. EINBAU ALS SAMMELGRUBE	9
8. INSPEKTION UND WARTUNG	9

1. Allgemeine Hinweise

1.1 Sicherheit

Bei sämtlichen Arbeiten sind die einschlägigen Unfallverhütungsvorschriften nach BGV C22 zu beachten. Besonders bei Begehung der Behälter ist eine 2. Person zur Absicherung erforderlich.

Des Weiteren sind bei Einbau, Montage, Wartung, Reparatur usw. die in Frage kommenden Vorschriften und Normen zu berücksichtigen. Hinweise hierzu finden Sie in den dazugehörigen Abschnitten dieser Anleitung.

Bei sämtlichen Arbeiten an der Anlage bzw. Anlagenteilen ist immer die Gesamtanlage außer Betrieb zu setzen und gegen unbefugtes Wiedereinschalten zu sichern.

GARANTIA bietet ein umfangreiches Sortiment an Zubehörteilen, die alle aufeinander abgestimmt sind und zu kompletten Systemen ausgebaut werden können. Die Verwendung anderer Zubehörteile kann dazu führen, dass die Funktionsfähigkeit der Anlage beeinträchtigt und die Haftung für daraus entstandene Schäden aufgehoben wird.

1.2 Kennzeichnungspflicht

Das Betriebswasser ist nicht zum Verzehr und zur Körperhygiene geeignet.

Alle Leitungen und Entnahmestellen von Brauchwasser sind mit den Worten „**Kein Trinkwasser**“ schriftlich oder bildlich zu kennzeichnen (DIN 1988 Teil 2, Abs. 3.3.2.) um auch nach Jahren eine irrtümliche Verbindung mit dem Trinkwassernetz zu vermeiden. Auch bei korrekter Kennzeichnung kann es noch zu Verwechslungen kommen, z.B. durch Kinder. Deshalb müssen alle Brauchwasser-Zapfstellen mit Ventilen mit **Kindersicherung** installiert werden.

2. Einbaubedingungen

Begehrbar:

- Die GARANTIA Regenwasser-Erdtanks Columbus mit PE-Abdeckung dürfen nur im nicht befahrenen Grünbereich installiert werden. Die kurzfristige Belastung der begehrbaren PE-Abdeckung beträgt max. 150 kg, die langfristige Flächenbelastung max. 50 kg.

PKW-befahrbar:

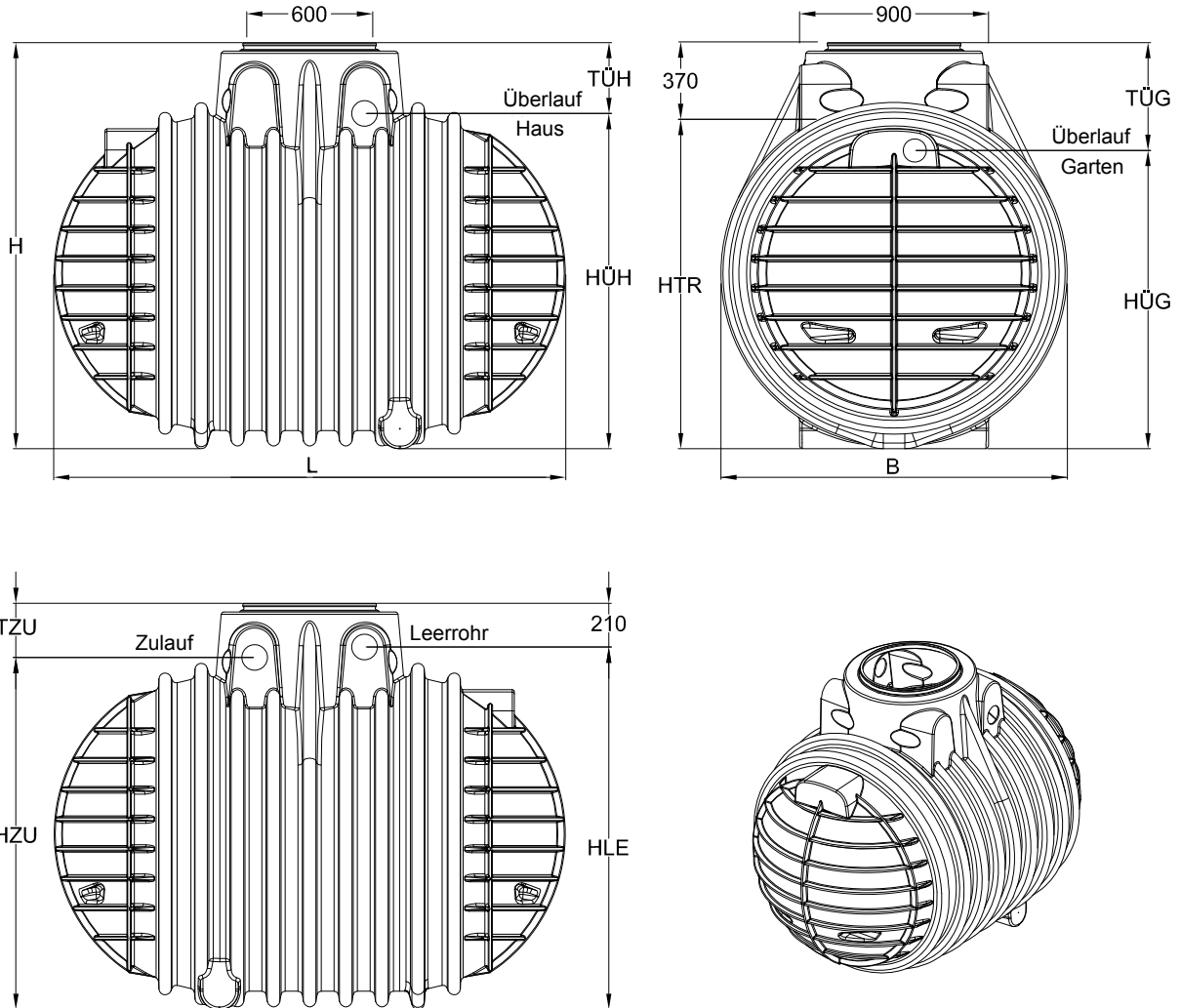
- Die GARANTIA Regenwasser-Erdtanks Columbus mit Gussabdeckung Klasse B 125 und Betonauflagerung dürfen unter PKW-befahrenen Flächen installiert werden (max. Achslast 2,2 to). Auf keinen Fall dürfen die Behälter unter LKW befahrenen Flächen eingebaut werden.
- Die Erdüberdeckung muss im PKW befahrenen Bereich mindestens 800 mm und darf maximal 1000 mm betragen.
- Auf keinen Fall dürfen Lasten durch Kraftfahrzeuge direkt auf den Tank übertragen werden.

Allgemein:

- Bei Grundwasser und Hanglage sind spezielle Einbauvorschriften zu beachten (siehe Seite 5).
- Bei Installation neben befahrenen Flächen mit schweren Fahrzeugen (siehe Seite 6).
- Die Erdüberdeckung über der Tankschulter darf max. 1000 mm betragen.

3. Technische Daten

3.1 Abmessungen und Gewicht



Tank	3700 L	4500 L	6500 L	9000 L
Gewicht	160 kg	195 kg	280 kg	400 kg
L	2440 mm	2440 mm	2680 mm	2440 mm
B	1650 mm	1840 mm	2015 mm	4280 mm
H	1950 mm	2140 mm	2290 mm	2140 mm
H _{ÜH}	1610 mm	1800 mm	1970 mm	1800 mm
T _{ÜH}	340 mm	340 mm	320 mm	340 mm
H _{TR}	1580 mm	1770 mm	1920 mm	1770 mm
H _{ÜG}	1435 mm	1590 mm	1775 mm	1590 mm
T _{ÜG}	515 mm	550 mm	515 mm	550 mm
H _{ZU}	1690 mm	1880 mm	2050 mm	1880 mm
T _{ZU}	260 mm	260 mm	240 mm	260 mm
H _{LE}	1740 mm	1930 mm	2080 mm	1930 mm

(alle Maße in mm; +/- 3 % Toleranz)

4. Aufbau Tank

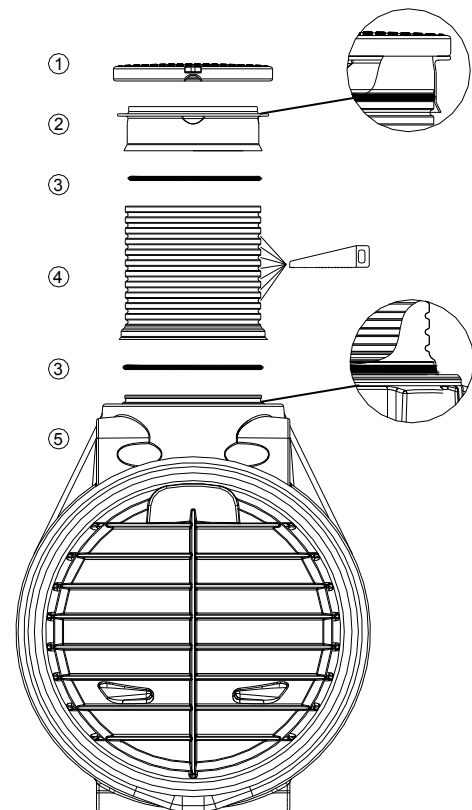
① Abdeckung (PE-Deckel bzw. PKW-Modul)

② Teleskop-Aufsatz

③ Teleskop-Dichtring / Domschacht-Dichtring

④ Domschacht

⑤ Regenwasser-Erdtank Columbus



5. Transport und Lagerung

5.1 Transport

Der Transport der Behälter darf nur mit geeignetem Transportmittel erfolgen. Während des Transportes sind die Behälter gegen Verrutschen und Herunterfallen zu sichern. Werden die Behälter zum Transport mit Spanngurten gesichert, ist zu gewährleisten, dass der Behälter unbeschädigt bleibt. Ein Verzurren oder Anheben der Behälter mit Stahlseilen oder Ketten ist nicht zulässig, überstehende Behälter- oder Anbauteile dürfen nicht zum Anbringen von Tragriemen verwendet werden.

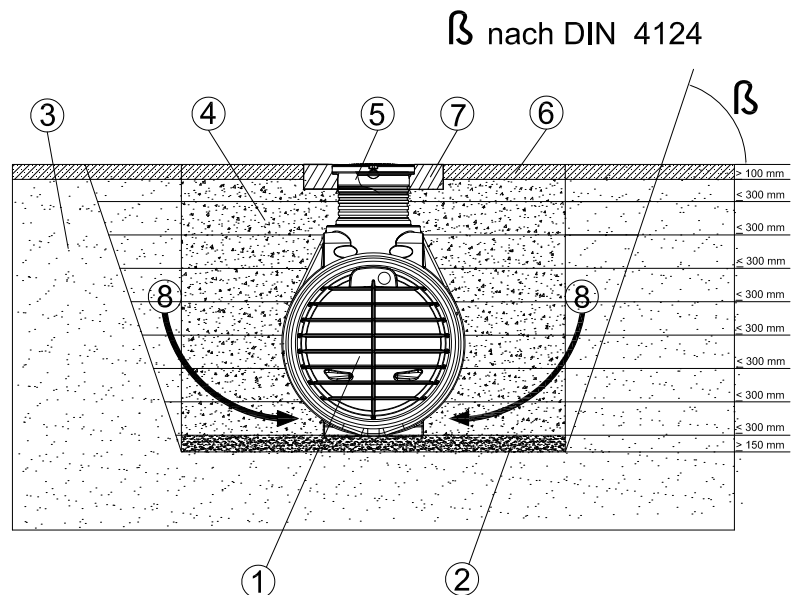
Beanspruchungen durch Stöße sind unbedingt zu vermeiden. Auf keinen Fall dürfen die Behälter über den Untergrund gerollt oder geschleift werden.

5.2 Lagerung

Eine notwendige Zwischenlagerung der Behälter muss auf geeignetem, ebenem Untergrund ohne spitze Gegenstände erfolgen. Während der Lagerung muss eine Beschädigung durch Umwelteinflüsse oder Fremdeinwirkung vermieden werden.

6. Einbau und Montage

- ① Behälter
- ② verdichteter Unterbau
- ③ Erdreich
- ④ Umhüllung
(Rundkornkies max. Körnung 8/16 nach DIN 4226-1)
- ⑤ Domschacht mit Teleskopaufsatz
- ⑥ Deckschicht
- ⑦ Betonschicht bei PKW befahrenen Flächen
- ⑧ auf **dichte Verfüllung im unteren Drittel** des Tankes ist besonders zu achten!



6.1 Baugrund

Vor der Installation müssen folgende Punkte unbedingt abgeklärt sein:

- Die bautechnische Eignung des Bodens nach DIN 18196
- Maximal auftretende Grundwasserstände bzw. Sickerfähigkeit des Untergrunds
- Auftretende Belastungsarten, z.B. Verkehrslasten

Zur Bestimmung der bodenphysikalischen Gegebenheiten sollte ein Bodengutachten beim örtlichen Bauamt angefordert werden.

6.2 Baugrube

Damit ausreichend Arbeitsraum vorhanden ist, muss die Grundfläche der Baugrube die Behältermaße auf jeder Seite um ca. 500 mm überragen, der Abstand zu festen Bauwerken muss mind. 1200 mm betragen.

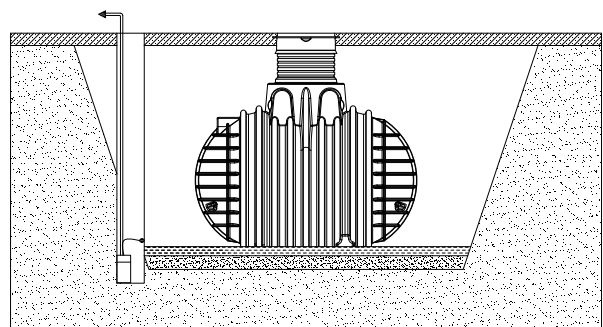
Die Böschung ist nach DIN 4124 anzulegen. Der Baugrund muss waagrecht und eben sein und eine ausreichende Tragfähigkeit gewährleisten.

Die Tiefe der Grube muss so bemessen sein, dass die max. Erdüberdeckung (1000 mm ab Oberkante Behälterkörper) über dem Behälter nicht überschritten wird. Für die ganzjährige Nutzung der Anlage ist eine Installation des Behälters und der wasserführenden Anlagenteile im frostfreien Bereich notwendig. In der Regel liegt die frostfreie Tiefe bei ca. 800 mm, genaue Angaben hierzu erhalten Sie bei der zuständigen Behörde.

Als Unterbau wird eine Schicht verdichteter Rundkornkies (Körnung 8/16 nach DIN 4226-1, Dicke ca. 150-200 mm) aufgetragen, wobei darauf zu achten ist, dass diese sehr kompakt gestaltet wird.

6.2.1 Grundwasser und bindige (wasserundurchlässige) Böden

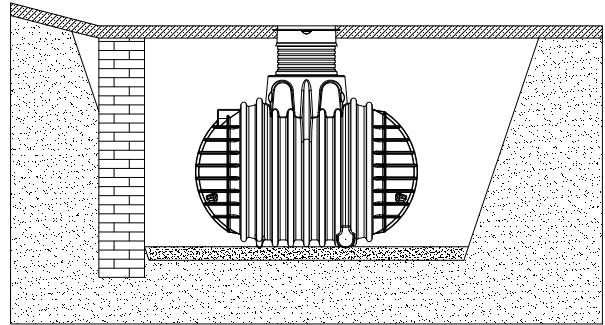
Bei auftretendem Grundwasser und bindigen, wasserundurchlässigen Böden (z.B. Lehm) ist für eine ausreichende Ableitung (Drainage) des Grund- bzw. Sickerwassers zu sorgen, so dass die Behälter **nie tiefer als 800 mm** im Grundwasser stehen. Ggf. muss die Drainageleitung in einem senkrecht eingebauten DN 300 Rohr enden, in dem eine Tauchdruckpumpe eingelassen ist, die das überschüssige Wasser abpumpt. Die Pumpe ist regelmäßig zu überprüfen.



6. Einbau und Montage

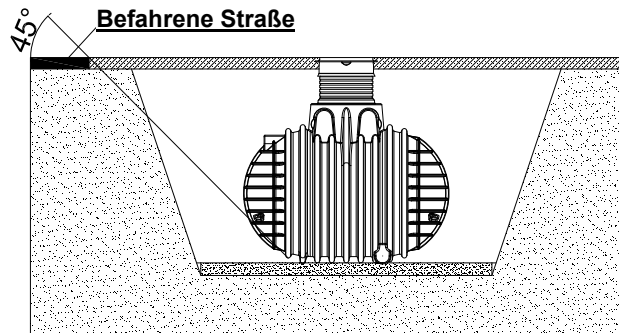
6.2.2 Hanglage, Böschung etc.

Beim Einbau des Behälters in unmittelbarer Nähe (< 5 m) eines Hanges, Erdhügels oder einer Böschung muss eine statisch berechnete Stützmauer zur Aufnahme des Erddrucks errichtet werden. Die Mauer muss die Behältermaße um mind. 500 mm in alle Richtungen überragen und einen Mindestabstand von 1200 mm zum Behälter haben.



6.2.3 Installation neben befahrenen Fläche

Bei Installation der Behälter neben befahrenen Flächen die mit schwereren Fahrzeugen als PKW's befahren werden muss gewährleistet sein, dass die auftretenden Belastungen durch diese Fahrzeuge nicht auf den Behälter übertragen werden. Der Abstand entspricht mindestens der Grubentiefe.



Mind. Abstand zu befahrenen Flächen:

Behälter	3700 L	4500 L	6500 L	9000 L
Abstand	1950 mm	2140 mm	2500 mm	2140 mm

6.3 Verbindung mehrerer Behälter

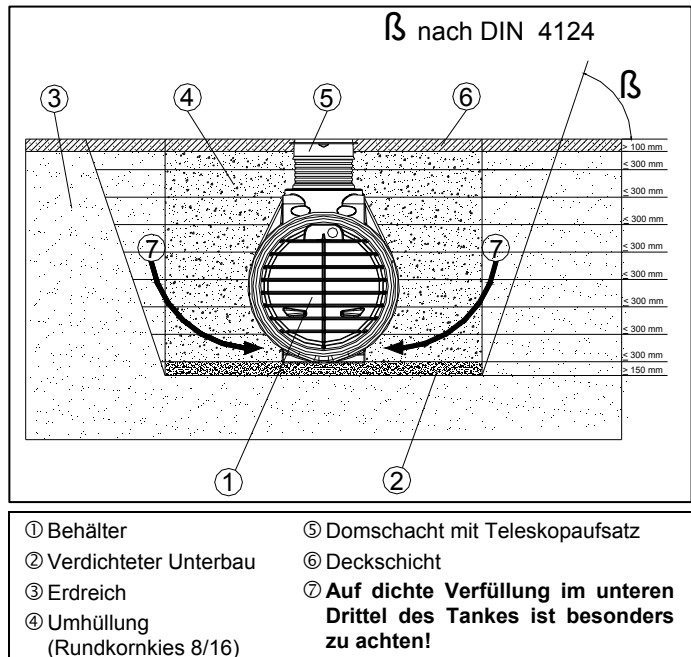
Die Verbindung von zwei oder mehreren Behältern erfolgt über die unten am Behälter angeformten Montageflächen mittels Spezialdichtungen und KG - Rohren. Die Öffnungen sind ausschließlich mit dem Spezialkronenbohrer in der entsprechenden Größe zu bohren. Es ist darauf zu achten, dass der Abstand zwischen den Behältern mind. 800 mm bzw. 1000 mm bei nebeneinander installierten Behältern beträgt. Die KG - Rohre müssen mind. 200 mm in die Behälter hineinragen.

6. Einbau und Montage

6.4 Einsetzen und Verfüllen

Die Behälter sind stoßfrei mit geeignetem Gerät in die vorbereitete Baugrube einzubringen. (siehe auch Punkt 5 - Transport und Lagerung)

Um Verformungen zu vermeiden wird der Behälter **vor** dem Anfüllen der Behälterumhüllung zu 1/3 mit Wasser gefüllt. Danach wird die Umhüllung lagenweise in max. 300 mm Schritten zu 1/3 angefüllt und verdichtet, wobei hier eine kompakte Hinterfüllung vor allem im unteren Drittel zu beachten ist ⑦. Anschließend wird der Behälter zu 2/3 gefüllt und wieder in max. 300 mm Schritten bis zu 2/3 angefüllt, usw. Die einzelnen Schichten müssen gut verdichtet werden (Handstampfer). Beim Verdichten ist eine Beschädigung des Behälters zu vermeiden. Es dürfen auf keinen Fall mechanische Verdichtungsmaschinen eingesetzt werden. Die Umhüllung muss mind. 500 mm breit sein.



Bei Installation der Behälter unter Flächen die mit **PKW befahren** werden muss eine ca. 200 mm bis 300 mm hohe **Schotter-Tragschicht** über dem Behälter eingebracht werden. Die Fläche der Schotter-Tragschicht sollte der Größe der Sohle der Baugrube entsprechen.

Verfüllmaterial:

- Das Verfüllmaterial muss gut verdichtbar, durchlässig, scherfest, frostsicher sowie frei von spitzen Gegenständen sein.
- Diese Eigenschaften erfüllt z. B. Rundkornkies (die Körnung sollte 8/16 nach DIN 4226-1 nicht überschreiten).
- Bodenaushub oder „Füllsand“ sind in den meisten Fällen ungeeignet.
- Mutterboden, Lehme und andere bindige Böden sind für die Verfüllung gänzlich ungeeignet.

6.5 Anschlüsse legen

Sämtliche Zu- bzw. Überlaufleitungen sind mit einem Gefälle von mind. 1 % zu verlegen (nachträgliche Setzungen sind dabei zu berücksichtigen). Der Anschluss erfolgt an den vorgebohrten Öffnungen am Behälter. Für integrierte Filter bestehen eventuell besondere Anschlussvoraussetzungen, hierfür muss die separate Einbauanleitung berücksichtigt werden. Wird der Behälterüberlauf an einen öffentlichen Kanal angeschlossen muss dieser nach DIN 1986 bei Mischkanal über eine Hebeanlage oder bei Anschluss an einen reinen Regenwasserkanal über einen Rückstauverschluss vor Rückstau gesichert werden.

Sämtliche Saug- bzw. Druck- und Steuerleitungen sind in einem Leerrohr zu führen, welches mit Gefälle zum Behälter, ohne Durchbiegungen möglichst geradlinig zu verlegen ist. Erforderliche Bögen sind mit max. 30° Formstücken auszubilden. Das Leerrohr ist möglichst kurz zu halten.

Wichtig: Das Leerrohr ist an einer Öffnung **oberhalb** des max. Wasserstandes anzuschließen.

Um eine Be- bzw. Entlüftung des Behälters zu schaffen muss ein DN 100 KG - Rohr an einer freien Öffnung angeschlossen und steigend zur Entlüftungsstelle verlegt werden. Der Zusammenschluss mit Entlüftungen anderer Bauwerke ist nicht zulässig.

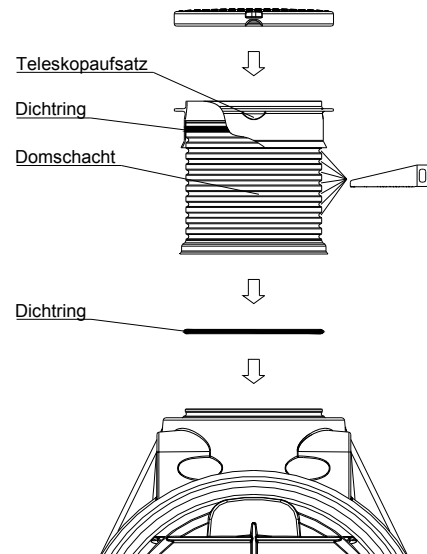
6. Einbau und Montage

6.6 Montage des Teleskop-Domschachtes

Die Schachtverlängerung ist an 9 Stellen von oben um jeweils 50 mm kürzbar (siehe Skizze). Um eine zusätzliche Erdüberdeckung von nur 220 mm zu gewährleisten muss auch der Teleskopaufsatz etwas gekürzt werden.

Der Dichtring wird in die oberste verbleibende umlaufende Nut eingelegt und der Teleskopaufsatz darüber geschoben (Dichtring einfetten). Der Teleskopaufsatz muss gut mit Erdmaterial unterfüllt werden, damit er bei Belastung nicht absacken kann.

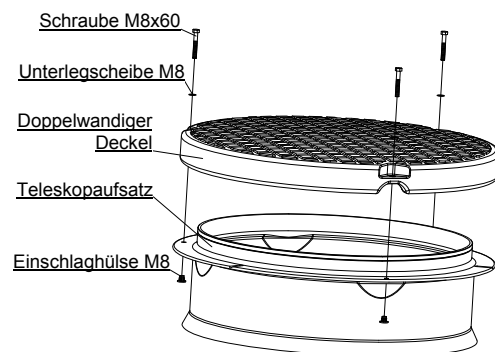
Anschließend wird der Domschacht-Dichtring in die Nut des Tankhalses eingelegt und der Domschacht lose aufgesetzt. Beim Auffüllen und Verdichten der Grube bekommt sie ihre Stabilität, ohne dass sie extra befestigt werden muss.



6.7 Montage des doppelwandigen PE-Deckels

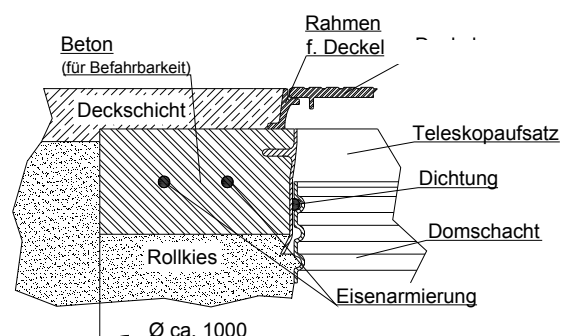
Der Deckel muss, außer bei Arbeiten im Behälter, kindersicher verschlossen sein.

Die 3 Einschlaghülsen von unten in die Löcher des Teleskopaufsatzes einführen und von oben die Schrauben zum Festhalten 5–6 Gewindegänge einschrauben, die Einschlaghülsen mit einem Hammer einschlagen. Anschließend den Deckel aufsetzen und kindersicher verschrauben. Die Unterlegscheibe verhindert ein Einschneiden der Schraube in das Material des Deckels.



6.8 Montage des Teleskop-Domschachtes für PKW befahrene Flächen

Werden die Behälter unter PKW befahrenen Flächen (Klasse B, max. Achslast 2.2 to) installiert muss der Teleskopaufsatz im Kragenbereich mit eisenarmierten Beton (Belastungsklasse B25 = 250 Kg/m²) unterfüllt werden. Die Betonummantelung muss umlaufend mind. 300 mm breit und ca. 200 mm hoch sein. Anschließend werden der mitgelieferte Gussrahmen und der Deckel aufgesetzt. Die Erdüberdeckung über Tankschulter muss mindestens 800 mm und darf maximal 1000 mm betragen.



Auftretende Lasten dürfen auf keinen Fall direkt auf den Tank übertragen werden.

Die Erdtanks der Tankserie Columbus dürfen in keinem Fall unter Flächen eingebaut werden, die mit LKW oder sonstigen schweren Fahrzeugen befahren werden.

Auf keinen Fall dürfen Betonschachtringe oder ähnliche Verlängerungen verwendet werden, sondern ausschließlich der GARANTIA Teleskop-Domschacht Columbus.

Bei Nichteinhaltung erlischt jegliche Garantie.

7. Einbau als Sammelgrube

Werden die Erdtanks der Tankserie Columbus als abflusslose Sammelgrube eingebaut gelten alle vorgenannten Arbeitsschritte und Anweisungen, nur die Installation der Überlauf -und Leerrohrleitung entfällt.

Zusätzlich zur Moosgummidichtung am teleskopischen Aufsatzstück gibt es optional eine Moosgummidichtung für den begehbaren PE-Deckel doppelwandig als Geruchsverschluss (Art.-Nr.: 790079).

8. Inspektion und Wartung

Die gesamte Anlage ist mind. alle drei Monate auf Dichtheit, Sauberkeit und Standsicherheit zu überprüfen.

Eine Wartung der gesamten Anlage sollte in Abständen von ca. 5 Jahren erfolgen. Dabei sind alle Anlagenteile zu reinigen und auf ihre Funktion zu überprüfen. Bei Wartungen sollte wie folgt vorgegangen werden:

- Behälter restlos entleeren
- Feste Rückstände mit einem weichen Spachtel entfernen
- Flächen und Einbauteile mit Wasser reinigen
- Schmutz aus dem Behälter restlos entfernen
- Alle Einbauteile auf ihren festen Sitz überprüfen



Installation and maintenance instructions GARANTIA Columbus underground rainwater tank

Order No. 200032	3700 L
Order No. 200033	4500 L
Order No. 200034	6500 L
Order No. 200035	9000 L

This instruction also applies for:

Order No. 102032	3700 L
Order No. 102033	4500 L
Order No. 102034	6500 L



The points described in these instructions must be observed under all circumstances. All warranty rights are invalidated in the event of non-observance. Separate installation instructions are enclosed in the transportation packaging for all additional articles purchased from GARANTIA.

The tank must be checked for any damage prior to insertion into the trench under all circumstances.

Missing instructions can be downloaded on www.garantia.eu or can be requested from GARANTIA.

Table of contents

1. GENERAL NOTES	11
1.1 Safety	11
1.2 Labelling/Tagging obligation	11
2. INSTALLATION REQUIREMENTS	11
3. TECHNICAL DATA	12
3.1 Dimensions and weight	12
4. TANK STRUCTURE	13
5. TRANSPORT AND STORAGE	13
5.1 Transport	13
5.2 Storage	13
6. INSTALLATION AND ASSEMBLY	14
6.1 Ground conditions	14
6.2 Excavation	14
6.3 Joining multiple vessels	15
6.4 Placing and filling	16
6.5 Laying connections	16
6.6 Assembly of telescopic dome shaft	17
6.7 Assembly of the double walled PE cover	17
6.8 Assembly of the telescopic man hole for areas traversed by light traffic	17
7. INSTALLATION AS A COLLECTION PIT	18
8. INSPECTION AND SERVICING	18

1. General notes

1.1 Safety

When working, the appropriate health and safety regulations must be followed. For safety reasons, especially when entering the tank, it is important that a second person is present.

Furthermore, when carrying out assembly and installation work, inspection, maintenance and repairs, all work regulations and norms must be followed. You will find the advice in the appropriate sections of these instructions.

The complete system must always be out of operation and guarded against unauthorized use when carrying out work on the plant or parts of the system.

GARANTIA offers an extensive range of accessories that are all compatible with one another and may be used to construct a complete system. The use of other manufacturers' accessories can impair the function of the system and liability for any resulting damages will no longer be covered under the guarantee.

1.2 Labelling/Tagging obligation

The water in these systems is not suitable for consumption or personal hygiene.

All pipe work and outlets of the water systems are to be labelled with the words **“Not drinking water”** either in words or graphically (German norm DIN 1988 Part 2, paragraph 3.3.2.) so that after years of use, an accidental connection to the drinking water system is excluded. Even when correctly labelled it may possibly be mistaken, for example by children. For this reason, all the outlets of the systems process water must be fitted with **child safe valves**.

2. Installation requirements

Pedestrian weight resistant:

- The GARANTIA underground rainwater tank Columbus with the polyethylene cover may only be installed in traffic free areas. The amount of short-term load of the polyethylene cover is max. 150 kg, the long-term area load max. 50 kg.

Light traffic load resistant:

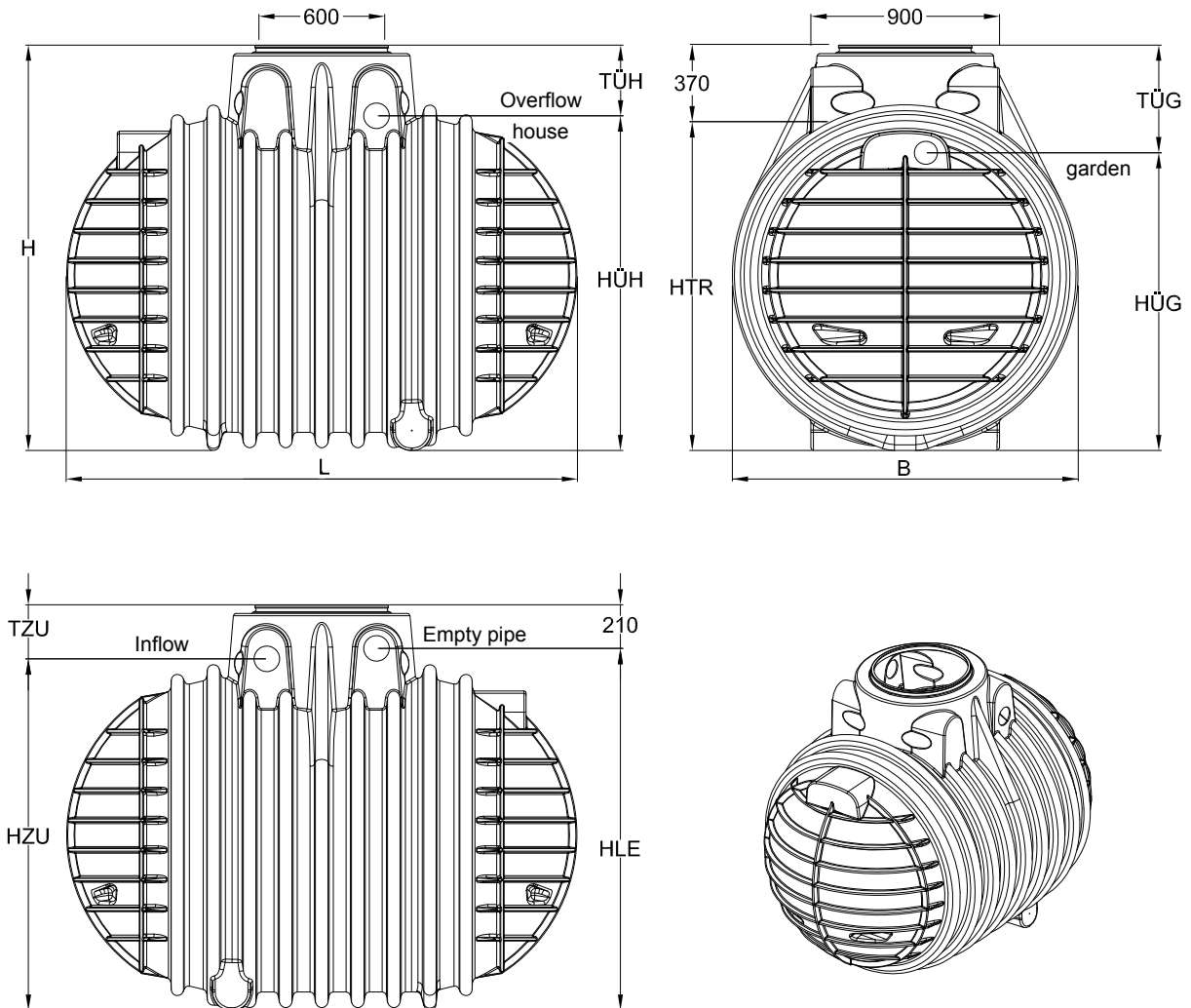
- The GARANTIA underground rainwater tank Columbus with the cast iron cover Class B 125 and cement support ring are suitable for installation in light traffic areas (max. axle load is 2.2 t). The tanks are not to be installed in areas where heavy goods vehicles are driven.
- The areas driven by light traffic must have a compacted earth covering of not less than 800 mm and a maximum of 1000 mm.
- Under no circumstances is the load caused by vehicles to be transferred to the tank.

General:

- In the case of ground water or slope locations the special installation instructions must be followed (see page 14).
- For installation adjacent to areas traversed by heavy vehicles (see page 15).
- The earth covering over the tank shoulder must not be more than 1000 mm.

3. Technical data

3.1 Dimensions and weight



Tank	3700 L	4500 L	6500 L	9000 L
Weight	160 kg	195 kg	280 kg	400 kg
L	2440 mm	2440 mm	2680 mm	2440 mm
B	1650 mm	1840 mm	2015 mm	4280 mm
H	1950 mm	2140 mm	2290 mm	2140 mm
H _{ÜH}	1610 mm	1800 mm	1970 mm	1800 mm
T _{ÜH}	340 mm	340 mm	320 mm	340 mm
H _{TR}	1580 mm	1770 mm	1920 mm	1770 mm
H _{ÜG}	1435 mm	1590 mm	1775 mm	1590 mm
T _{ÜG}	515 mm	550 mm	515 mm	550 mm
H _{ZU}	1690 mm	1880 mm	2050 mm	1880 mm
T _{ZU}	260 mm	260 mm	240 mm	260 mm
H _{LE}	1740 mm	1930 mm	2080 mm	1930 mm

(all dimensions in mm; +/- 3 % tolerance)

4. Tank structure

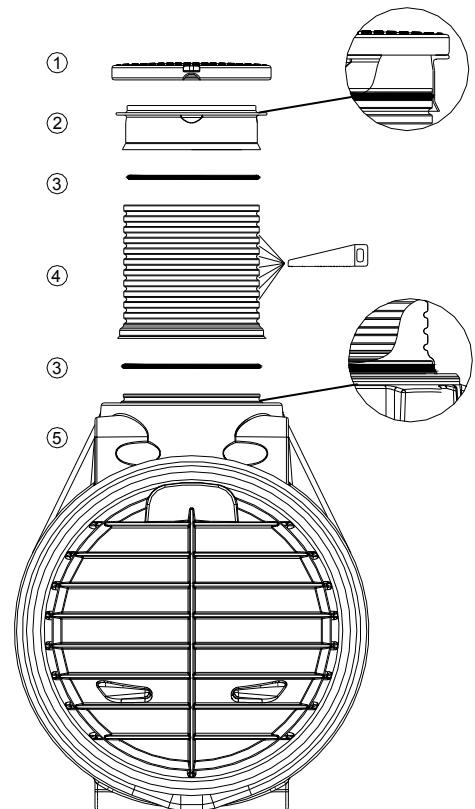
① Cover (PE Cover or Car Module)

② Telescopic attachment

③ Telescopic conical nipple / Dome Shaft conical nipple

④ Dome Shaft

⑤ Underground rainwater tank Columbus



5. Transport and storage

5.1 Transport

The transport of the tanks may only be undertaken with the appropriate transport machinery. During the transport the tanks are to be secured against slipping or falling. If the tanks are secured for transportation with webbing straps, it is to be ensured that the tanks remain undamaged. Lashing or lifting of the tanks with steel cables or chains is not permitted; also protruding parts of the tanks or their equipment are not to be used for the fastening/slinging of lifting straps.

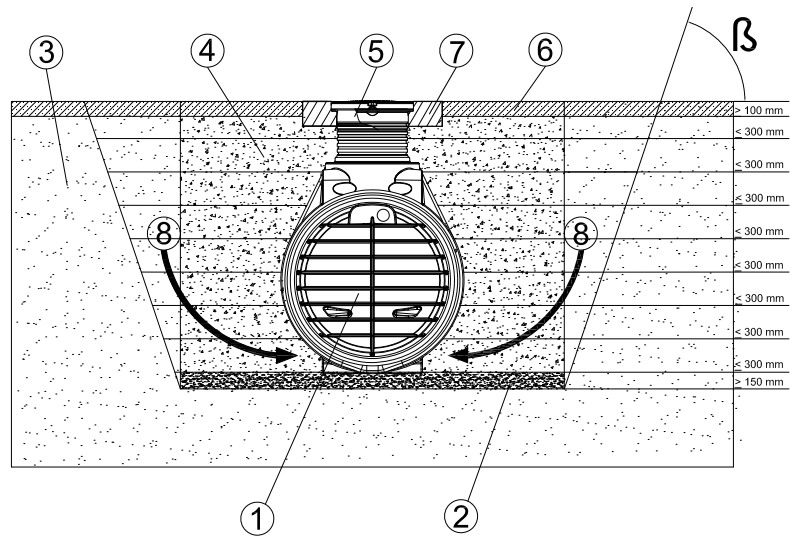
Stress and excess loading caused by impact are to be avoided. Under no circumstances are the tanks to be rolled or slid over the ground.

5.2 Storage

Any necessary temporary storage of the tanks must be on an appropriate level surface without sharp objects. During the storage it is important to avoid damage caused by the surrounding environment or foreign objects.

6. Installation and assembly

- ① Tank
- ② Compacted foundation
- ③ Subsoil
- ④ Surrounding
(round-grained gravel, max. grain size 8/16 according to DIN 4226-1)
- ⑤ Dome shaft with telescopic access
- ⑥ Covering layer
- ⑦ Concrete layer for surfaces used by passenger cars
- ⑧ Please note, that **the filling must be well-compacted!**



6.1 Ground conditions

Before the installation the following points must be clarified:

- The construction specific compatibility of the ground according to DIN 18196
- Maximum occurring ground water levels in relation to the drainage factors of the terrain.
- Occurring load types, for example from traffic

To ascertain the physical properties of the terrain, a ground survey report should be requested from the local planning department.

6.2 Excavation

So that sufficient working room is available, the surface area of the excavation should exceed the tank dimensions on all sides by approximately 500 mm, the distance from solid building constructions must be a minimum of 1200 mm.

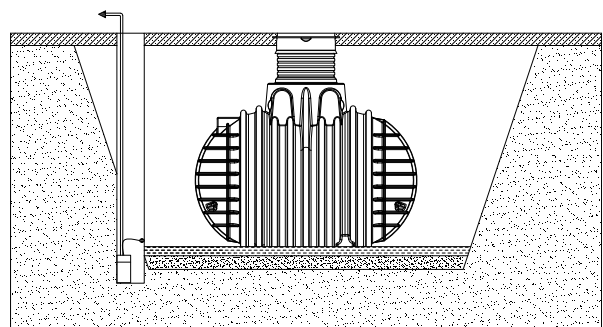
The excavation slope is according to DIN 4124. The ground for setting down must be level and smooth and must provide a sufficient load bearing capacity.

The depth of the excavation must be measured so that the maximum allowable earth covering (1000 mm from the top surface of the tank) above the tank is not exceeded. For an all year round utilisation of the system it is necessary that the tank and the water supply pipes and equipment are installed in a frost free environment. The depth for a frost free installation is generally around 800 mm, precise data for this should be requested from the appropriate administrative authority.

A layer of compacted, round-grain gravel (grain size 8/16, thickness approx. 150 – 200 mm) is applied as the foundation. Please note, that this layer must be well-compacted!

6.2.1 Ground water and cohesive (impermeable) soil

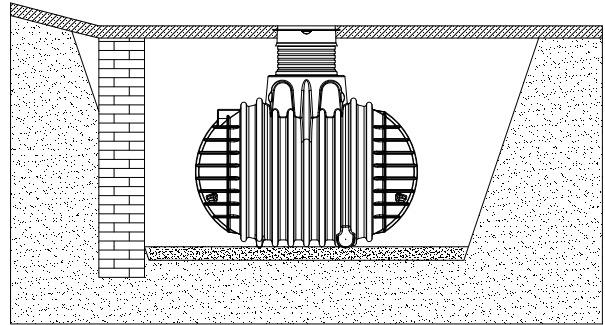
For occurring groundwater and impermeable soils such as clay, it is necessary to provide a sufficient run off (drainage) for the ground or seepage water so that the tanks are **never deeper in the ground water than 800 mm**. In certain cases the drainage pipe may lead into a 300 mm diameter vertical pipe with a submersible pump installed so that excess water will be automatically pumped away. This pump system must be inspected at regular intervals.



6. Installation and assembly

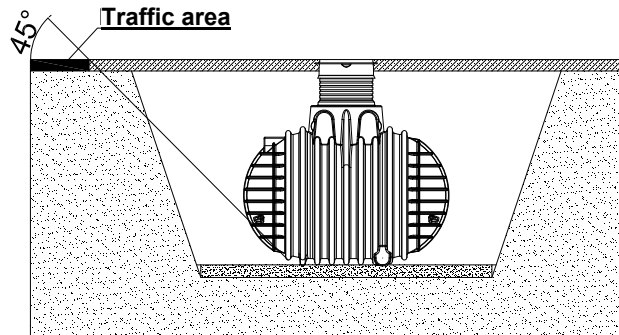
6.2.2 Slope and gradient locations etc.

When installing a tank close to (< 5 m) a slope, earth mound or embankment, a retaining wall that has been statically calculated must be built to take up any pressure applied by the earth. The retaining wall must over reach the tank dimensions by at least 500 mm in all directions and be positioned at a distance no closer than 1200 mm from the tank.



6.2.3 Installation adjacent to traffic areas

When installing the tank adjacent to areas that will be traversed by traffic heavier than passenger cars, then it is absolutely necessary to guarantee that the load that occurs due to these vehicles will not be transferred to the tanks. The minimum separating distance is equivalent to the excavation depth.



Minimum distance to traffic areas:

Tank	3700 L	4500 L	6500 L	9000 L
Distance	1950 mm	2140 mm	2500 mm	2140 mm

6.3 Joining multiple vessels

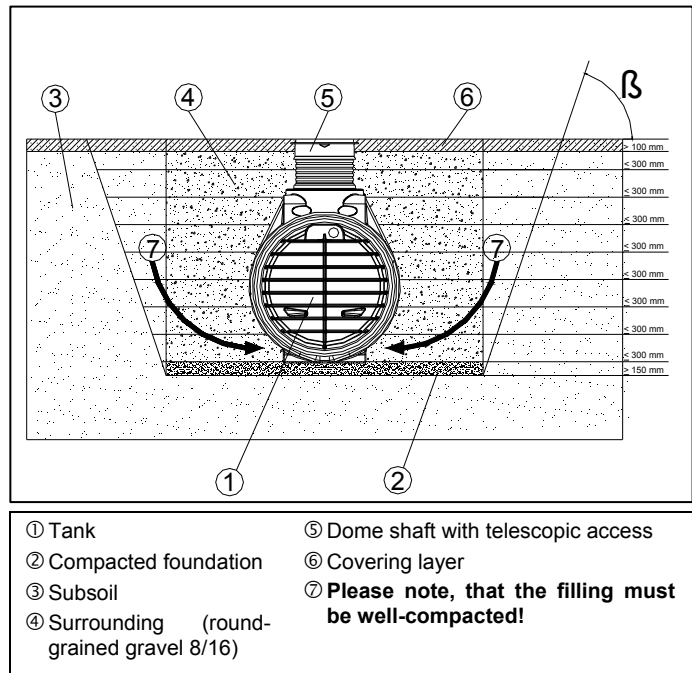
The coupling of two or more tanks is achieved by means of assembly surfaces moulded into the bases of the tanks, special seals and canalisation pipes. The openings are only to be undertaken with the special core drills (hole saws) in the appropriate sizes. It is important to note that the distance between the tanks is minimum 800 mm or 1000 mm if the tanks are to be installed side by side. The canalisation pipe must extend into the tank at least 200 mm.

6. Installation and assembly

6.4 Placing and filling

The tanks are guided and placed into the excavation using suitable equipment and without any knocks. (See also point 5 – Transport and storage)

To avoid deformation of the tank during the embedding/back fill process, it is important to first fill the tank to 1/3 with water and then to begin back filling and embedding/compacting in even layers of no more than 300 mm until the 1/3 level. Please note, that this layer must be well-compacted! Following this the tank must be filled to 2/3 with water and the process of filling in layers of 300 mm repeated until the 2/3 level is reached, each layer must be well compacted with a hand tamper. Repeat the process until the tank is completely embedded. Care must be taken during the embedding to ensure the tank is not damaged. Under no circumstances should powered compacting machines be used. The surrounding back fill must be at least 500 mm.



When installing the tanks in an area to be **traversed by light traffic** (passenger cars) there must be a final load bearing layer of coarse gravel approximately 200 mm to 300 mm deep. The area of the load bearing layer of coarse gravel must be equivalent to the base of the excavation.

Backfill material:

- The filling materials must be ideal for compacting, be permeable, shear resistant, remain frost free and contain no sharp objects.
- These qualities are accomplished with smooth sand not exceeding the grain size 8/16 according to DIN 4226-1.
- Excavated earth or “fill sand” are in most cases unsuitable.
- Earth, clay and other impermeable soils are not suitable for back filling/embedding.

6.5 Laying connections

All supply and run off pipes must have a gradient of at least 1 % (subsequent settling of the fill materials should be taken into account). The connection is made to the previously cut openings on the tank. For integrated filters there may be special connecting requirements, it is important to follow the specific installation instructions. If the overflow pipe is connected to the municipal canalisation system, then according to DIN 1986 for combined sewers over a lifting system or when connected to a rainwater canalisation, the system must be protected by a back water gate (non return gate).

All suction, pressure and control pipelines must be installed in a protective pipe that is laid so that it has a falling gradient to the tank, without bending and is as straight/direct as possible. Any elbows required should be no more than 30°. The protective pipe should be kept as short as possible.

Important: The protective pipe must be connected to an opening **above** the maximum water level.

So that a ventilation of the tank is possible, a 100 mm diameter canalisation pipe is connected to a free opening and is laid in an upward gradient to the venting point. It is not permitted to join the ventilation pipe to other pipes or ventilation systems.

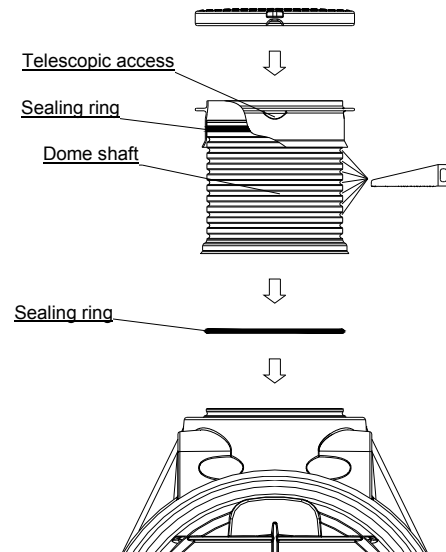
6. Installation and assembly

6.6 Assembly of telescopic dome shaft

The shaft extension has 9 positions in 50 mm steps (see sketch) To allow for a soil covering of the tanks of only 220 mm, the telescopic attachment must be slightly shortened.

The sealing ring is placed in the highest remaining complete groove and the telescopic attachment is pushed on (first lubricate the sealing ring). The telescopic attachment must be well supported with back fill material to ensure that it will not sink when under load.

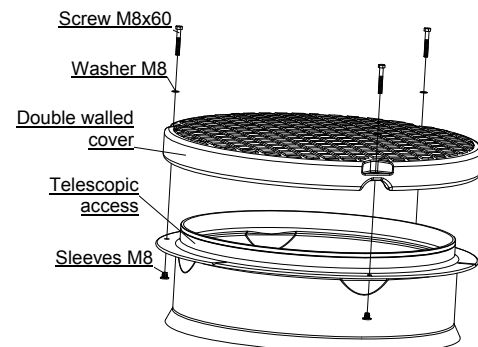
For assembling, the telescopic dome shaft is placed loosely on the tank opening. It gains its final stability without further fastening when the pit is filled up and compressed.



6.7 Assembly of the double walled PE cover

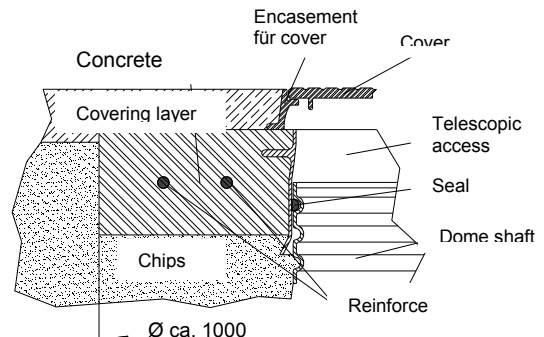
The cover must remain locked (child proof) in position except when working in the tank.

The three sleeves are guided and hammered from below into the holes of the telescopic attachment and screwed from above with 5 – 6 turns. Finally place the cover in position and screw into place so that it is child proof. The washers prevent the screws from cutting into plastic material of the cover.



6.8 Assembly of the telescopic man hole for areas traversed by light traffic

When the tank is installed in areas traversed by light traffic (Class B, max axel load 2.2 t) the telescopic assembly must be embedded and supported by reinforced concrete (Load classification B25 = 250 Kg/m²). The concrete encasement must be uninterrupted, 300 mm wide and approximately 200 mm deep. Finally the cast iron frame (delivered in the package) and the cover are put into place. The earth covering above the tank must be not less than 800 mm and a maximum of 1000 mm.



Under no circumstances are ensuing loads to be transferred directly to the tank.

The underground tanks of the Columbus series may under no circumstances be installed in areas traversed by heavy goods vehicles or heavy machinery.

Under no circumstances should cement well rings or similar extensions be used, only the GARANTIA Columbus telescopic man hole well.

If not correctly observed, any right to claim on the guarantee may be refused.

7. Installation as a collection pit

When installing the underground tanks of the Columbus series as collection tanks without a run off system, all of the above assembly and installation instructions must be observed and followed and only the connection/installation of the run off and the protective pipes are omitted.

Odour trap: In addition to the rubber seal on the telescopic attachment there is also an optional rubber seal for the double walled PE cover which prevents odour escaping (Type - No.: 790079).

8. Inspection and servicing

The entire system must be checked for leaks, cleanliness and stability at least every three months.

The entire system should be serviced at intervals of approx. 5 years. In this case, all parts of the system must be cleaned and their function checked. Servicing should be carried out as follows:

- Drain the tank completely
- Remove any solidified sludge, dirt etc with a non-metallic scraper.
- Clean surfaces and internal parts with water
- Remove all dirt from the tank
- Check that all internal parts are firmly seated
-



Notice d'installation et d'entretien des cuves à enterrer GARANTIA Columbus

Réf. 200032	3700 L
Réf. 200033	4500 L
Réf. 200034	6500 L
Réf. 200035	9000 L*

* composée de 2 cuves 4500L

COMPOSITION :

Passage piétons :

1 cuve avec 1 couvercle PE monté et
1 rehausse livrée séparément.

Passage véhicules :

1 cuve avec 1 couvercle fonte et
1 rehausse livrés séparément



Afin de garantir le bon fonctionnement et la longévité de votre installation, il est important de respecter scrupuleusement les instructions de mise en place du fabricant. Tout manquement à ces règles annulera systématiquement la garantie.

Avant de positionner la cuve dans la fosse, il est important de vérifier que celle-ci n'a pas été endommagée.

Les notices manquantes peuvent être téléchargées sur www.garantia.eu ou être demandées auprès de la société GARANTIA.

Sommaire

1. GÉNÉRALITÉS	20
1.1 Sécurité	20
1.2 Marquage	20
2. INSTALLATION	20
3. SPÉCIFICATIONS TECHNIQUES	21
3.1 Dimensions et poids	21
4. MONTAGE DE LA CUVE	22
5. TRANSPORT ET STOCKAGE	22
5.1 Transport	22
5.2 Stockage	22
6. MONTAGE DU RÉSERVOIR	23
6.1 Terrain	23
6.2 Fouille	23
6.3 Jumelage de plusieurs réservoirs	24
6.4 Mise en place et remplissage	25
6.5 Raccordement	25
6.6 Montage de la rehausse ajustable – passage piétons	26
6.7 Couvercle PE vert double parois	26
6.8 Installation de la rehausse ajustable – passage véhicules – avec anneau et couvercle fonte	27
7. VÉRIFICATION ET ENTRETIEN	27

1. Généralités

1.1 Sécurité

Les règles de sécurité doivent impérativement être respectées lors de l'installation de la cuve. Durant l'inspection de la cuve, une 2ème personne doit être présente.

Les instructions d'installation, de montage, d'entretien et de réparation indiquées ci-après doivent être scrupuleusement respectées. Durant toute intervention sur la cuve ou les accessoires, l'installation complète doit être mise hors service.

Pour les cuves passage véhicules, le couvercle de protection provisoire placé sur la cuve lors de la livraison doit immédiatement être remplacé par le couvercle définitif.

Pour des raisons de sécurité, le couvercle de la cuve doit impérativement être verrouillé.

Seuls les couvercles et rehausses GARANTIA doivent être utilisés.

Le filtrage ne rend pas l'eau de pluie potable. Vous devez impérativement apposer à proximité de chaque sortie d'eau de pluie la mention « Eau non potable ».

En aucun cas l'eau de pluie ne doit circuler dans les tuyaux d'eau potable du réseau. Une seule tuyauterie doit alimenter les toilettes et la machine à laver le linge. Celle-ci doit être branchée à partir d'une station de pilotage réglementaire (de type station de pilotage GARANTIA répondant aux normes européennes en vigueur) prévoyant en sécurité une disconnexion entre les deux réseaux et un trop-plein.

La société GRAF vous propose une large gamme d'accessoires GARANTIA d'une grande compatibilité. L'utilisation d'autres accessoires peut contribuer à un mauvais fonctionnement de l'installation. Les dommages subis dans ce cas ne sont pas garantis.

1.2 Marquage

L'eau de pluie simplement filtrée (c'est-à-dire non traitée) ne doit en aucun cas être utilisée pour une consommation courante ou l'hygiène corporelle.

Afin d'éviter toute confusion, toutes les sorties d'eau de pluie doivent être signalées par la mention écrite ou en image « Eau non potable ». Les tuyauteries doivent être marquées d'un adhésif de couleur pour être repérées facilement. Toutes les sorties doivent être équipées de vannes « sécurité enfant ».

2. Installation

Passage piétons:

- Les cuves à enterrer GARANTIA COLUMBUS équipées d'un couvercle PE doivent être installées sous un espace vert plan, sans passage véhicules. La charge maxi-male du couvercle PE double parois est de 150 kg pour une courte durée et de 50 kg pour une durée plus longue.

Passage véhicules:

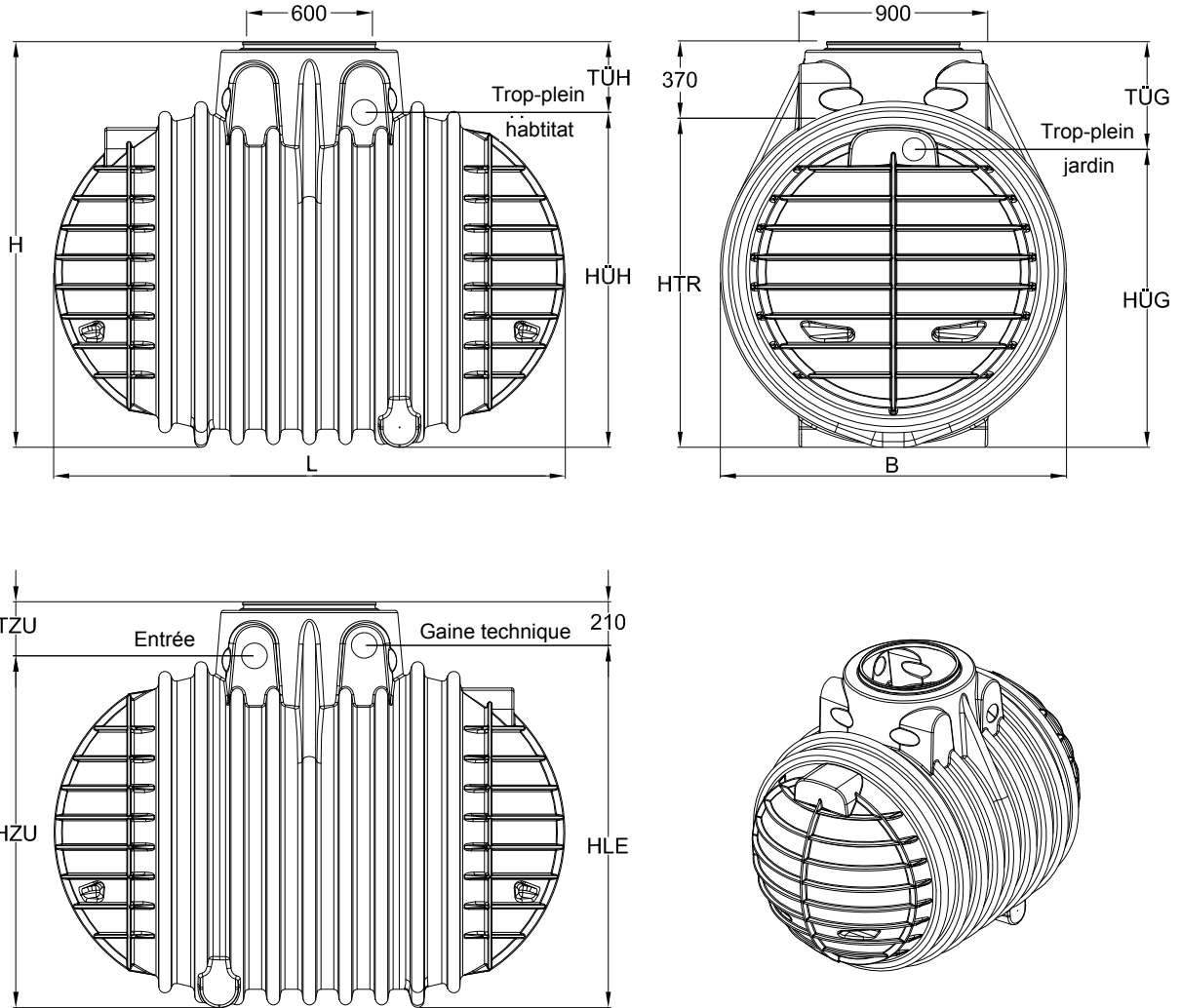
- avec anneau et couvercle fonte catégorie B 125 peuvent être installées sous un espace prévu pour passage véhicules de la catégorie B (poids $\leq 2,2T.$) . En aucun cas ces cuves ne doivent être installées sous un espace prévu pour un passage camions.
- Dans le cas d'un passage véhicules, la cuve hors dôme doit être remblayée au minimum à 800 mm et au maximum à 1000 mm.

Généralités:

- Dans le cas d'une nappe phréatique haute ou d'un terrain en pente, des conditions d'installation spécifiques sont à respecter (voir page 24).
- Dans le cas d'une installation à proximité d'une surface de roulement avec passage de véhicules $\geq 2,2 T.$ des conditions d'installation spécifiques sont à respecter (voir page 24).
- La hauteur maximale de couverture de terre au-dessus de l'épaulement du réservoir est de 1000 mm.

3. Spécifications techniques

3.1 Dimensions et poids



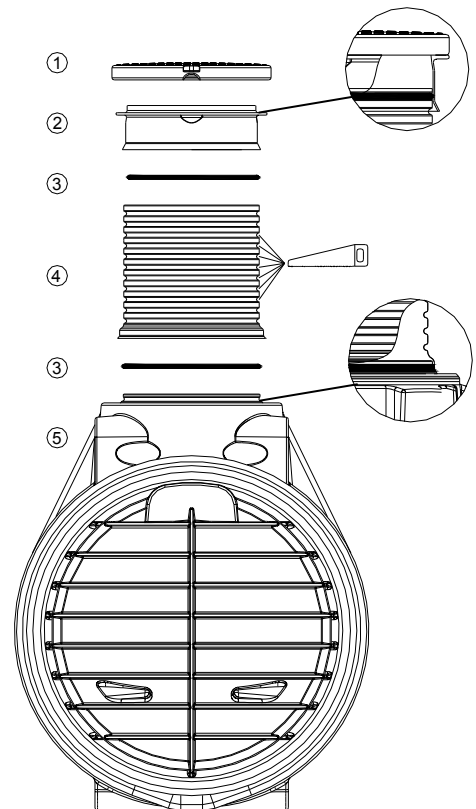
Cuve	3700 L	4500 L	6500 L	9000 L*
Poids	160 kg	195 kg	280 kg	400 kg
L	2440 mm	2440 mm	2680 mm	2440 mm
B	1650 mm	1840 mm	2015 mm	4280 mm
H	1950 mm	2140 mm	2290 mm	2140 mm
H _{ÜH}	1610 mm	1800 mm	1970 mm	1800 mm
T _{ÜH}	340 mm	340 mm	320 mm	340 mm
H _{TR}	1580 mm	1770 mm	1920 mm	1770 mm
H _{ÜG}	1435 mm	1590 mm	1775 mm	1590 mm
T _{ÜG}	515 mm	550 mm	515 mm	550 mm
H _{ZU}	1690 mm	1880 mm	2050 mm	1880 mm
T _{ZU}	260 mm	260 mm	240 mm	260 mm
H _{LE}	1740 mm	1930 mm	2080 mm	1930 mm

(Toutes les mesures ont une tolérance de +/- 3%)

*Composé de 2 cuves 4500L

4. Montage de la cuve

- ① Couvercle
(vert passage piétons ou tampon fonte pour passage véhicules)
- ② Rehausse ajustable
- ③ Joint d'étanchéité
- ④ Rehausse recoupable
- ⑤ Cuve à enterrer COLUMBUS



5. Transport et stockage

5.1 Transport

L'enlèvement des cuves doit être effectué par une entreprise équipée de matériel adapté et du personnel formé. Durant le transport, les cuves doivent être sécurisées, afin de ne pas glisser ou tomber du camion. Si les cuves sont arrimées avec des sangles, il faut s'assurer que celles-ci n'endommagent pas les cuves. L'utilisation de câbles en acier ou de chaînes pour amarrer ou soulever les cuves est interdite.

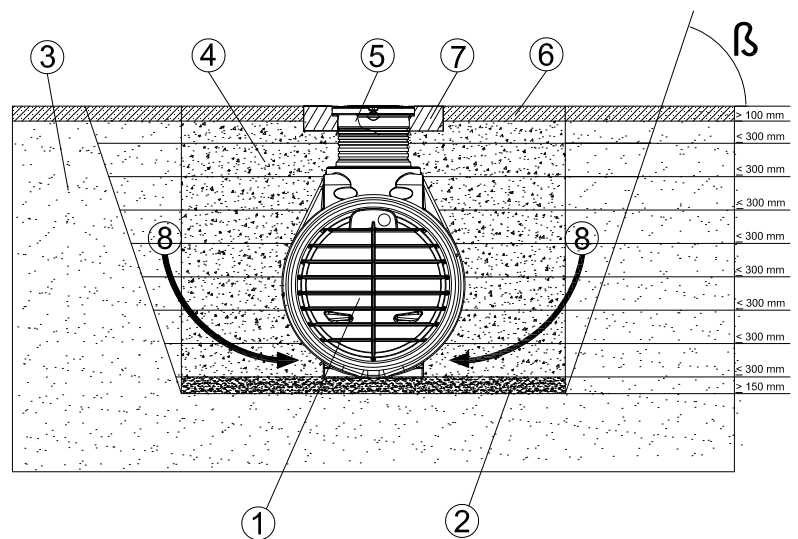
Eviter les chocs. Ne pas frotter les cuves sur le sol et ne pas faire rouler les cuves pour les déplacer.

5.2 Stockage

Le stockage des cuves doit se faire sur un sol adapté, plat et sans objet pointu. Durant le stockage, veillez à ce qu'aucun élément extérieur ou environnemental n'endommage les cuves.

6. Montage du réservoir

- ① Cuve
- ② Lit de gravier compacté
- ③ Terrain
- ④ Remblai (Gravier rond 8/16)
- ⑤ Rehausse ajustable
- ⑥ Couche de recouvrement
- ⑦ Dalle de répartition béton pour surfaces soumises à un passage véhicules
- ⑧ **Veiller particulièrement à compacter le remblai sous la cuve!**



6.1 Terrain

Avant l'installation de la cuve, les points suivants doivent être vérifiés pour adapter la mise en œuvre selon nos prescriptions:

- Nature du terrain
- Hauteur de la nappe phréatique et capacité de drainage du sol
- Charges devant être supportées par la cuve (par exemple : voiture).

Pour connaître la nature du sol, demander une étude de sol ou se renseigner auprès des services d'urbanismes locaux.

6.2 Fouille

Le terrain doit être plan; il doit avoir une résistance à la charge de la cuve. Ne pas placer la cuve au pied d'une pente ou d'un talus. La pression exercée par la terre ou par les écoulements d'eau à cet endroit peuvent endommager la cuve.

La fosse doit avoir des dimensions suffisantes pour permettre une bonne mise en place de la cuve. Prévoir un minimum de 500 mm autour de la cuve. La cuve doit être installée à une distance minimum de 1200 mm d'une construction.

Lors de l'implantation de la cuve à proximité d'un arbre existant ou d'une plantation en prévision, veillez à respecter une distance correspondant au minimum au diamètre de la couronne de l'arbre adulte.

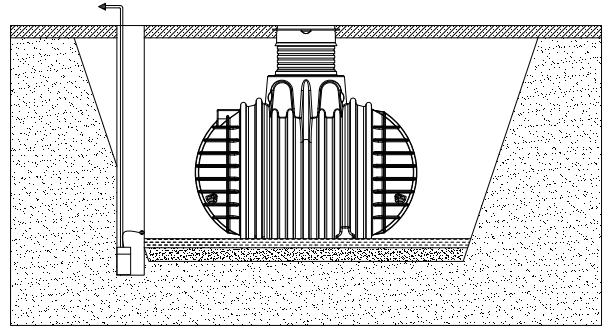
La profondeur de la fosse doit être calculée de manière à ce que le recouvrement de la cuve hors dôme ne dépasse pas 1000 mm. Pour une utilisation de la cuve durant toute l'année, il est indispensable d'enterrer la cuve ainsi que les accessoires en hors gel, soit à environ 800 mm sous terre.

Mettre en place un lit de gravier 8/16 d'environ 150 à 200 mm en fond de fouille.

6. Montage du réservoir

6.2.1 Nappe phréatique et terrain argileux

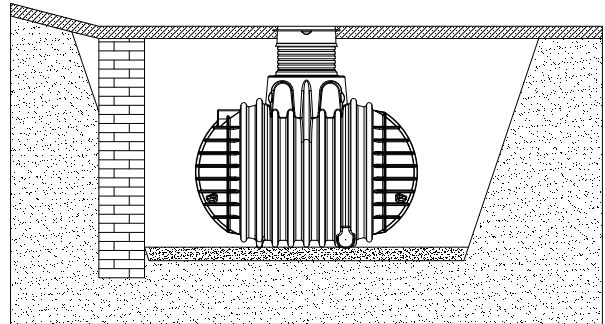
Lorsqu'il y a risque de remontée occasionnelle de la nappe phréatique ou dans le cas d'un terrain non perméable (par ex. argileux), il est impératif d'évacuer les eaux dans la fosse en installant un tuyau de drainage en-bas autour de la cuve. La cuve ne doit **jamais être installée plus profondément dans la nappe phréatique que 800 mm**. Si nécessaire relier le tuyau de drainage à un tuyau vertical DN 300 équipé d'une pompe de relevage. Le bon fonctionnement de cette pompe doit être vérifié régulièrement.



Dans le cas où la cuve Columbus est installée plus profondément que 800 mm, il est impératif d'évacuer les eaux de la nappe phréatique par un drainage relié à un tuyau de dérivation adapté.

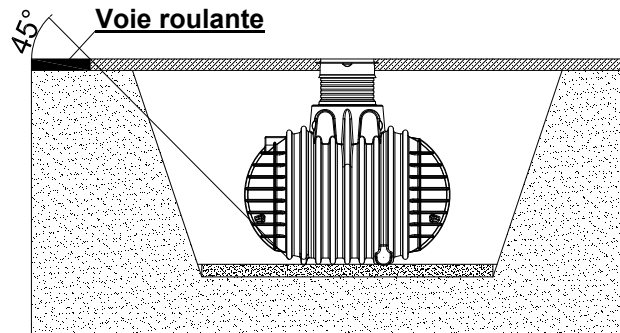
6.2.2 Pentés, talus

Dans le cas d'une implantation de la cuve à moins de 5 m d'une pente ou d'un talus, il est impératif de prévoir un mur de soutènement à 1200 mm au minimum en amont de la cuve. Le mur devra dépasser au minimum de 500 mm de part et d'autre de la cuve (bas et cotés).



6.2.3 Installation à proximité de surfaces roulantes

Dans le cas où la cuve est installée à côté d'une surface roulante avec passage véhicules $\geq 2,2$ T, la charge dégagée ne doit en aucun cas être transférée sur la cuve. La distance à respecter entre la surface roulante et la cuve doit être au moins égale à la profondeur de la fosse.



Distance de pose minimum entre une cuve et une surface roulante:

Cuve	3700 L	4500 L	6500 L	9000 L
Distance	1950 mm	2140 mm	2500 mm	2140 mm

6.3 Jumelage de plusieurs réservoirs

Le jumelage de deux ou plusieurs cuves s'effectue par le bas à l'emplacement prévu à cet effet et à l'aide des joints à lèvres spéciaux GRAF (réf. 332033). Le perçage des cuves doit être effectué à la dimension de $\varnothing 124$ mm à l'aide de la scie-cloche GRAF (réf. 332003). La distance entre deux cuves doit être au minimum de 800 mm et au maximum de 1000 mm pour les cuves installées l'une à côté de l'autre. Le tuyau PVC servant de raccordement aux cuves doit avancer au minimum de 200 mm dans les cuves. Toujours utiliser des tuyaux adaptés à l'enfouissement (assainissement).

6. Montage du réservoir

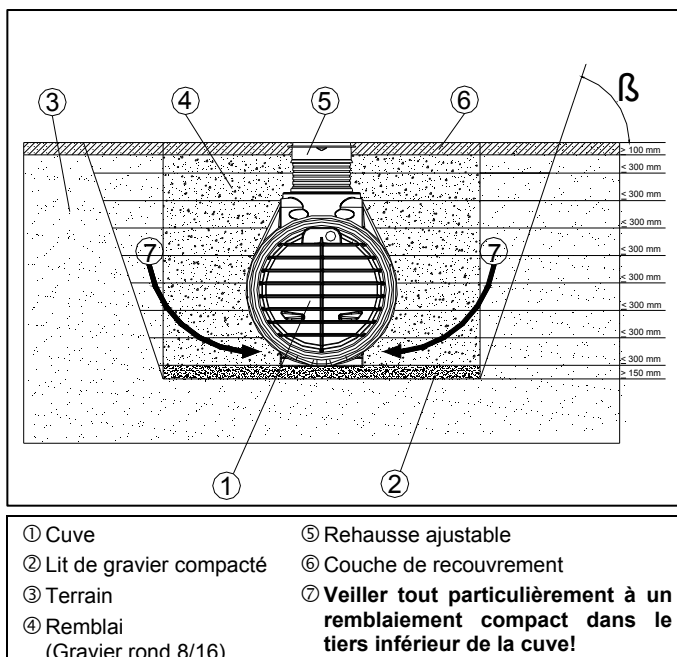
6.4 Mise en place et remplissage

Les cuves doivent être installées dans la fosse à l'aide d'un matériel adapté.

L'espace entre la fosse et la cuve doit être au minimum de 500 mm.

Pour éviter la déformation de la cuve, remplir d'eau 1/3 de la cuve **avant** de remblayer progressivement par couches successives de 300 mm de gravier 8/16 sur le pourtour de la cuve jusqu'à une hauteur de 1/3 de la cuve. Remplir d'eau les 2/3 de la cuve et remblayer à nouveau par couches successives de 300 mm de gravier 8/16 sur le pourtour de la cuve jusqu'à une hauteur de 2/3 de la cuve. Procéder ainsi jusqu'au recouvrement total de la cuve.

Attention ! Ne jamais tasser le remblai avec un engin de terrassement.



Si les cuves sont installées sous passage véhicules, prévoir une **couche de base de pierres concassées** d'une épaisseur d'env. 200 mm à 300 mm au-dessus de la cuve. La surface de la couche de base de pierres concassées doit correspondre à la dimension du fond de la fosse.

Remblaiement:

- Le matériau de remblai doit être compressible, perméable, résistant au gel et dépourvu d'objets pointus (par exemple du gravier 8/16 – DIN 4226-1).
- La terre de l'excavation, le tout-venant et le sable ne sont en général pas adaptés.
- La terre végétale, l'argile, le limon, la terre glaise, etc ... ne sont pas préconisés.

6.5 Raccordement

Les tuyaux d'arrivée ou d'évacuation d'eau de pluie doivent être posés avec une déclinaison de minimum 1 % et doivent être raccordés aux entrées et sorties prévues sur le dôme de la cuve. Les tuyaux d'aspiration et câbles sont à poser dans des gaines PVC avec une déclinaison suffisante, de préférence en ligne droite et un minimum d'angles (maximum 30°).

Attention ! cette gaine PVC doit être posée dans une ouverture prévue à cet effet se trouvant **au-dessus** du niveau d'eau maximum.

Concernant la pose des filtres intégrés, consulter la notice adéquate.

Dans le cas où le trop-plein de la cuve est relié au réseau d'eaux pluviales, prévoir si nécessaire un clapet anti-retour.

La cuve doit être installée au minimum à 1,2 m et au maximum à 10 m du mur de la maison, en raison de la longueur maximum d'aspiration des pompes (13 m.).

La société GRAF vous conseille d'équiper votre cuve avec une évent DN 100. Néanmoins cet évent n'est pas réglementairement obligatoire pour la récupération d'eau de pluie.

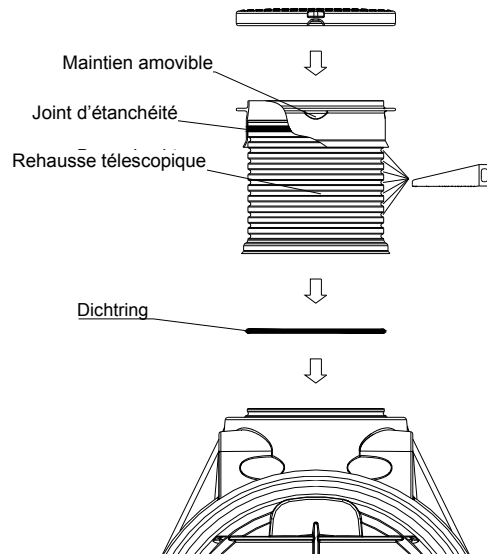
6. Montage du réservoir

6.6 Montage de la rehausse ajustable – passage piétons

La rehausse télescopique est ajustable en hauteur : couper la rehausse par le haut, à l'aide d'une scie (voir schéma ci-contre) tous les 50 mm. Toujours couper la rehausse dans un creux. Placer le joint d'étanchéité sur l'extérieur de la rehausse, dans la rainure la plus haute. et graisser avec la graisse blanche fournie.

Le joint d'étanchéité est à insérer dans la rainure supérieure restante, puis la rehausse ajustable y est insérée (graisser le joint). La rehausse ajustable doit être bien remblayée avec de la terre, afin qu'elle ne puisse pas s'affaisser en cas de charges.

La rehausse recoupable est placée sur l'ouverture du réservoir sans fixation particulière. Le joint d'étanchéité est à insérer dans la rainure de la collerette de la cuve et la rehausse y est placée de manière flottante. Les opérations de remblai et de compactage de la fouille lui confèrent sa stabilité finale, sans qu'il soit nécessaire d'apporter une fixation supplémentaire.

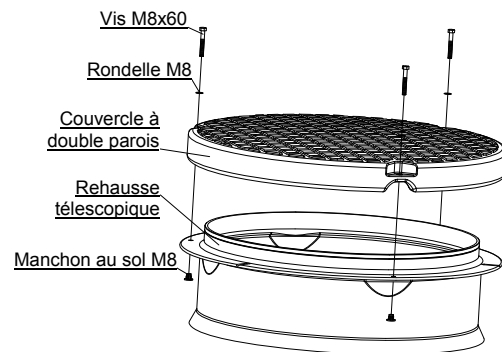


6.7 Couvercle PE vert double parois

Il est interdit de circuler sur le couvercle PE vert avec un véhicule. Il est impératif que le couvercle reste verrouillé (sécurité enfant). Les vis doivent être suffisamment serrées, de façon à ce qu'un enfant ne puisse les desserrer !

Enlever le couvercle PE de la cuve. Positionner les inserts à frapper par en-dessous dans les trous prévus à cet effet sur la partie amovible de la rehausse. Positionner les vis dans ces inserts et visser 5 à 6 tours. A l'aide d'un marteau caler définitivement les inserts. Retirer les vis et placer le couvercle PE sur la rehausse. Verrouiller le couvercle avec les vis et rondelles fournis.

Serrer énergiquement les vis et vérifier le bon verrouillage du couvercle.

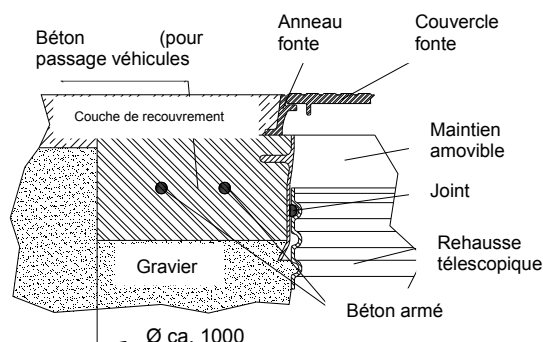


6. Montage du réservoir

6.8 Installation de la rehausse ajustable – passage véhicules – avec anneau et couvercle fonte

Dans le cas où des véhicules de la catégorie B (poids $\leq 2,2$ T.) circulent au-dessus de la cuve, il est impératif d'installer une dalle de répartition en béton armé (catégorie B25 = 250 Kg/m²) d'une largeur d'environ 300 mm et d'une hauteur d'environ 200 mm autour de la rehausse.

Installer ensuite l'anneau et le couvercle fonte fournis. Dans le cas d'un passage véhicules, la cuve hors dôme doit être enterrée au minimum à 800 mm et au maximum à 1000 mm sous terre. Verrouiller le couvercle fonte avec les vis fournies (sécurité enfant).



La charge déchargée par une surface roulante ne doit en aucun cas être transférée sur la cuve.

La cuve Columbus ne doit en aucun cas être installée sous un passage véhicules $\geq 2,2$ T.

Attention ! Serrer vis et boulons de façon à ce qu'un enfant ne puisse les ouvrir.

N'utiliser que la rehausse GARANTIA pour cuve Columbus – En aucun cas utiliser des anneaux bétons ou similaires.

Tout manquement à ces règles annulera systématiquement la garantie.

7. Vérification et entretien

L'étanchéité, la propreté et la stabilité de la cuve doivent être vérifiés environ tous les trois mois .

L'entretien de l'ensemble de l'installation doit être effectué environ tous les cinq ans. Tous les accessoires doivent être vérifiés et nettoyés. Le filtre doit être nettoyé tous les mois. Entretien de la cuve tous les cinq ans. Procéder comme indiqué ci-après :

- Vider entièrement la cuve
- Enlever les résidus résistants avec un racloir souple
- Enlever les résidus restant avec une spatule souple
- Nettoyer les parois et les accessoires avec de l'eau
- Vérifier le bon positionnement des accessoires

Instrucciones para montaje y mantenimiento GARANTIA Depósito Columbus

Nº pedido 200032	3700 L
Nº pedido 200033	4500 L
Nº pedido 200034	6500 L
Nº pedido 200035	9000 L

Este manual también es válido para:

Nº pedido 102032	3700 L
Nº pedido 102033	4500 L
Nº pedido 102034	6500 L



Se deben tener en cuenta obligatoriamente todos los puntos indicados en estas instrucciones. En caso de no seguir estas indicaciones se perderán todos los derechos de garantía. Para todos los artículos complementarios adquiridos a través de GARANTIA, se suministran instrucciones de montaje adjuntas a los embalajes de transporte.

Se debe realizar una revisión de los tanques por si hubiera daños antes de la colocación en la fosa.

En caso de no disponer de las instrucciones de montaje las puede descargar en www.garantia.eu o solicitarlas a GARANTIA.

Índice de contenido

1.	INDICACIONES GENERALES	29
1.1	Seguridad	29
1.2	Obligación de señalización de agua de lluvia	29
2.	CONDICIONES DE INSTALACIÓN	29
3.	DATOS TÉCNICOS	30
3.1	Dimensiones y peso	30
4.	CONSTRUCCIÓN DEL TANQUE	31
5.	TRANSPORTE Y ALMACENAMIENTO	31
5.1	Transporte	31
5.2	Almacenamiento	31
6.	INSTALACIÓN Y MONTAJE	32
6.1	Terreno para la instalación	32
6.2	Fosa	32
6.3	Conexión de varios depósitos	33
6.4	Colocación y relleno	34
6.5	Conexiones	34
6.6	Montaje de la cubierta telescópica	35
6.7	Montaje de la tapa de polietileno	35
6.8	Montaje de módulo para automóviles con cubierta de fundición (clase B)	35
7.	MONTAJE COMO FOSA COLECTORA	36
8.	INSPECCIÓN Y MANTENIMIENTO	36

1. Indicaciones generales

1.1 Seguridad

En la ejecución de todos los trabajos deben seguirse las prescripciones pertinentes de prevención de accidentes según BGV C22. Particularmente, en la inspección personal del depósito se requiere una segunda persona para fines de seguridad.

Por lo tanto se deben seguir las prescripciones y normas correspondientes a la ejecución de los trabajos de instalación, montaje, mantenimiento y reparación. Encontrará mayor información en los párrafos correspondientes en estas instrucciones.

Antes de la ejecución de los trabajos en el equipo o en piezas individuales del equipo debe ponerse toda la instalación fuera de servicio, protegiéndola simultáneamente contra una puesta en marcha no autorizada.

La compañía GARANTIA ofrece un amplio surtido de accesorios que han sido adaptados entre sí y que pueden ampliarse para formar sistemas completos. La utilización de otros accesorios puede provocar la pérdida de funcionalidad de la instalación, de modo que el fabricante no asume la responsabilidad de los daños generados en estos casos.

1.2 Obligación de señalización de agua de lluvia

Todos los grifos y lugares de extracción de agua de lluvia deben señalizarse por escrito con las palabras „**AGUA NO POTABLE**“ o mediante símbolos, para prevenir incluso después del transcurso de algunos años el enlace erróneo con la red de agua potable. Incluso en caso de una señalización correcta puede surgir el riesgo de confusiones, p. ej. por parte de niños. Por lo tanto deben equiparse todos los sitios de extracción de agua de servicio con válvulas que cuentan con seguros para niños.

2. Condiciones de instalación

Transitable:

- Los tanques soterrados de agua de lluvia GARANTIA Columbus que recogen el agua de lluvia, con cubierta de polietileno, solo pueden instalarse en áreas verdes no transitadas. La cubierta de polietileno transitable soporta una carga máxima de 150 kg por poco tiempo; la carga máxima de la superficie a largo plazo es de 50 kg como máximo.

Transitable (para el paso de vehículos):

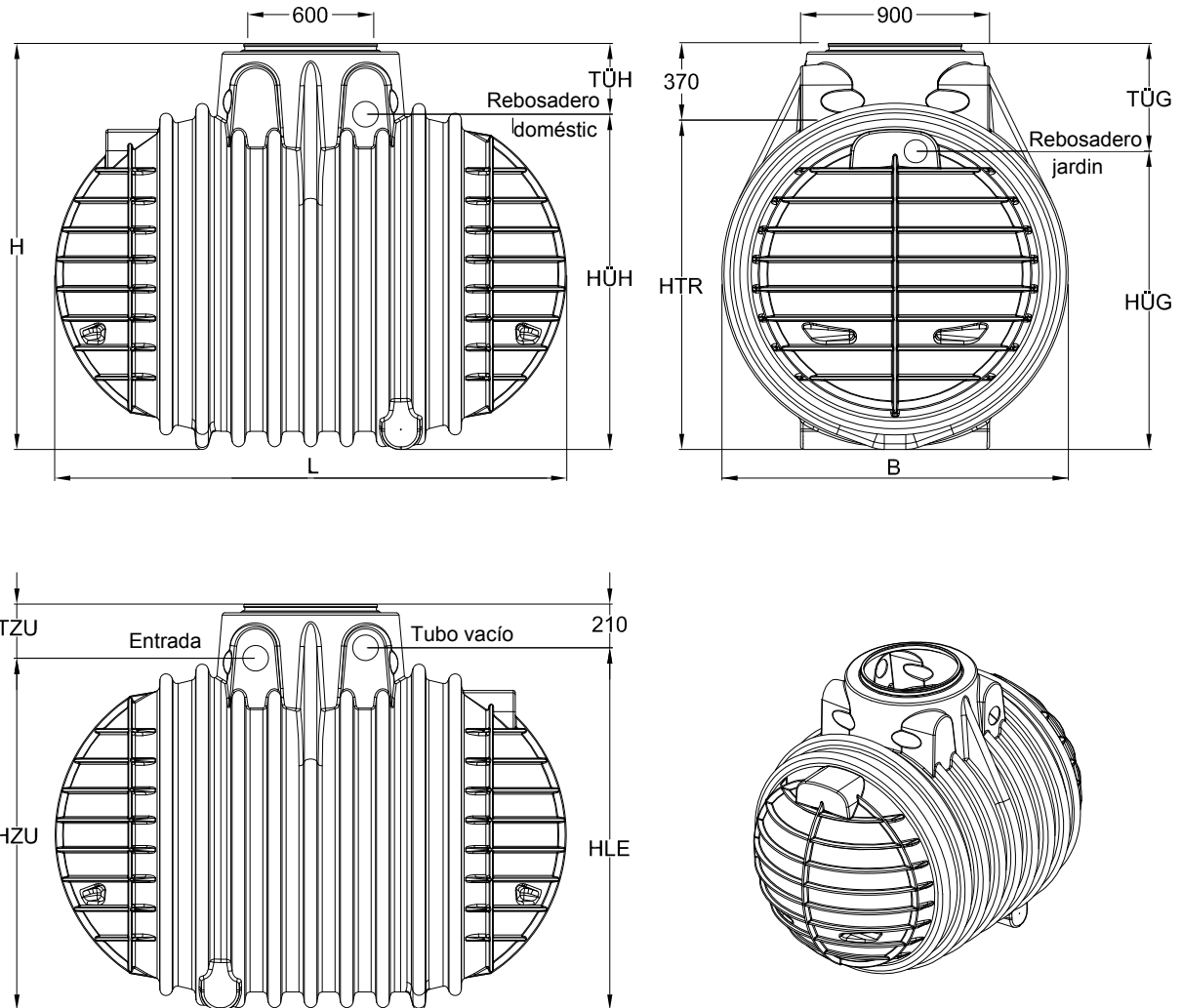
- Los tanques soterrados de agua de lluvia GARANTIA Columbus con cubierta de hierro colado Clase B 125 y anillo de apoyo de hormigón pueden instalarse en una zona transitada por coches (carga máx. por eje 2,2 T).
- En las áreas destinadas al tráfico de automóviles, el recubrimiento de tierra deberá ser de 800 mm como mínimo y 1000 mm como máximo.
- Los vehículos no deberán transmitir las cargas directamente al depósito.

Generalidades:

- En caso de aguas subterráneas y localización oblicua, habrá que atenerse a disposiciones de montaje especiales (véase la página 33).
- En caso de que la instalación se realice al lado de superficies transitables destinadas al tráfico de vehículos pesados (véase la página 33).
- El recubrimiento de tierra sobre el borde del tanque es de máx. 1000 mm.

3. Datos técnicos

3.1 Dimensiones y peso

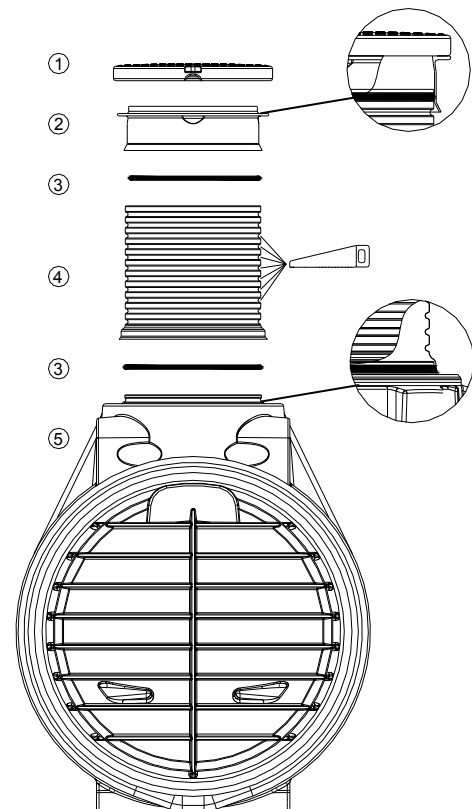


Tanque	3700 L	4500 L	6500 L	9000 L
Peso	160 kg	195 kg	280 kg	400 kg
L	2440 mm	2440 mm	2680 mm	2440 mm
B	1650 mm	1840 mm	2015 mm	4280 mm
H	1950 mm	2140 mm	2290 mm	2140 mm
H _{ÜH}	1610 mm	1800 mm	1970 mm	1800 mm
T _{ÜH}	340 mm	340 mm	320 mm	340 mm
H _{TR}	1580 mm	1770 mm	1920 mm	1770 mm
H _{ÜG}	1435 mm	1590 mm	1775 mm	1590 mm
T _{ÜG}	515 mm	550 mm	515 mm	550 mm
H _{ZU}	1690 mm	1880 mm	2050 mm	1880 mm
T _{ZU}	260 mm	260 mm	240 mm	260 mm
H _{LE}	1740 mm	1930 mm	2080 mm	1930 mm

(Todas las dimensiones +/- 3% tolerancia)

4. Construcción del tanque

- ① Cobertura (Tapa de PE transitable por personas o Cubierta transitable por vehículos)
- ② Accesorio telescópico
- ③ Junta cónica telescópica / Junta cónica de la cúpula
- ④ Cúpula (extensión)
- ⑤ Depósito Columbus



5. Transporte y almacenamiento

5.1 Transporte

Sólo se puede realizar el transporte del tanque con los medios de transporte adecuados. Durante el transporte se deben asegurar los tanques contra deslizamiento y caídas. Si los tanques se aseguran con cintas de trincaje para el transporte se debe asegurar que el tanque no se dañe. No se permite que el tanque se amarre o eleve con cables o cadenas, no se pueden utilizar piezas adosadas o que sobresalgan del tanque para poner las correas de soporte.

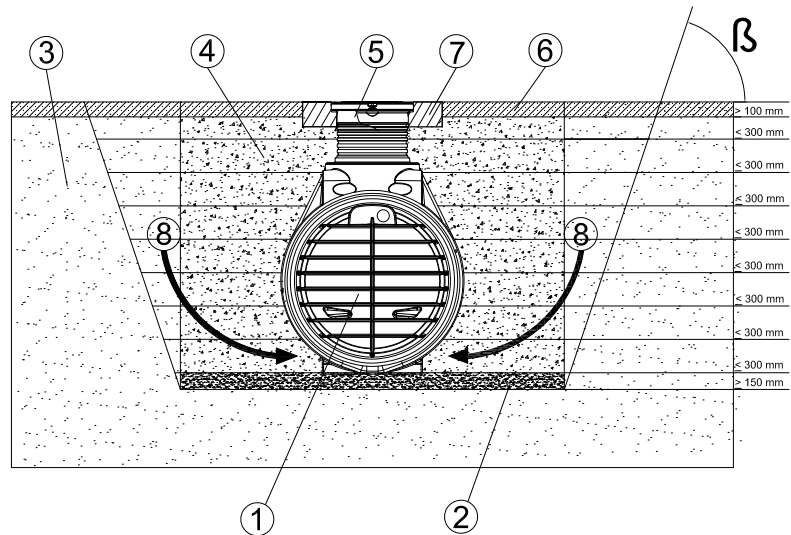
Evite necesariamente el desgaste ocasionado por golpes. De ninguna manera los depósitos deben ser rodados o arrastrados sobre la superficie.

5.2 Almacenamiento

El almacenamiento provisional necesario de los depósitos debe realizarse en una superficie adecuada, plana, sin piedras punzantes. Durante el tiempo de almacenamiento debe evitarse cualquier daño ocasionado por influencias del ambiente o efectos ajenos. Mantenga alejados de los depósitos a personas no autorizadas.

6. Instalación y montaje

- ① Depósito
- ② Base de grava
- ③ Tierra
- ④ Envoltura
(grava de grano redondo, granulación máx 8/16)
- ⑤ Cubierta telescópica con acceso
- ⑥ Capa de cubrimiento
- ⑦ Capa de hormigón (en caso de superficies transitadas por coches)
- ⑧ Debe asegurarse que el **relleno quede bien compactado, principalmente en el tercio inferior!**



6.1 Terreno para la instalación

Antes de la instalación se requiere obligatoriamente la aclaración de los siguientes puntos:

- Aptitud de técnica de construcción del terreno según DIN 18196
- Niveles de aguas subterráneas máximos o bien capacidad de infiltración del terreno
- Tipos de carga presentados in situ, p. ej. tráfico

Para la determinación de las condiciones físicas del terreno debe solicitarse un dictamen pericial de terreno de la oficina municipal de obras y construcciones.

6.2 Fosa

Para que haya suficiente espacio de trabajo, se requiere que la superficie base de la fosa de obra sobresalga en 500 mm en cada lado sobre las dimensiones del tanque. La distancia hacia otros edificios y construcciones sólidas debe alcanzar al menos 1200 mm.

El talud debe realizarse según la norma DIN 4124. El terreno debe ser horizontal y plano y garantizar una capacidad de carga suficiente.

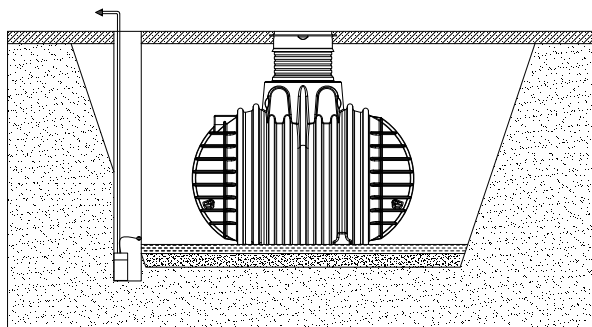
La profundidad de la fosa debe calcularse de tal manera que no se exceda el recubrimiento de tierra máximo por encima del depósito (1000 mm a partir del borde superior del depósito). Para poder utilizar este sistema durante todo el año, es necesario realizar la instalación del depósito y los componentes en contacto con el agua sólo en zonas sin riesgo de congelación. Normalmente, la profundidad a la que queda protegido de las heladas es de aprox. 800 mm. Podrá obtener unos valores exactos poniéndose en contacto con las autoridades competentes a tal efecto.

Debe aplicarse una capa de grava de grano redondo comprimida en la subestructura (granulometría 8/16 según DIN 4226-1, espesor aprox. 150-200 mm). En su aplicación, debe procurarse que dicha capa quede muy compacta.

6. Instalación y montaje

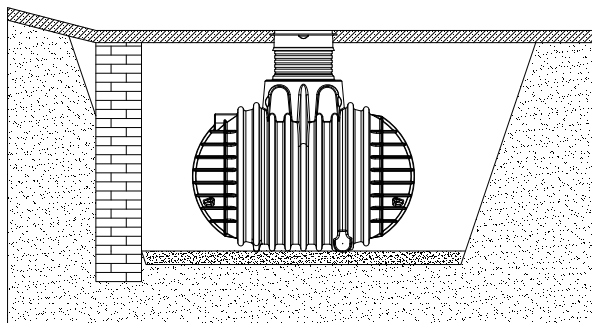
6.2.1 Aguas subterráneas y terrenos coherentes (impermeables al agua, p. ej. tierras arcillosas)

En caso de que se creen aguas subterráneas y el suelo sea cohesivo e impermeable (p. ej. arcilla), se debe contar con la suficiente capacidad de derivación (drenaje) para las aguas subterráneas y freáticas, para que la profundidad del depósito en el agua subterránea **no supere nunca los 800 mm**. En caso necesario la conducción de drenaje debe terminar en un tubo DN 300 instalado verticalmente, en el que se adapte una bomba sumergible que bombee el agua sobrante. La bomba debe comprobarse periódicamente.



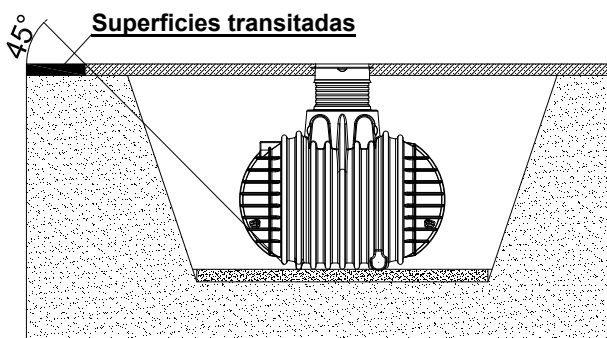
6.2.2 Localización oblicua, pendientes, etc.

Si el depósito debe instalarse cerca (< 5 m) de una pendiente, montón de tierra o talud, debe levantarse un muro de contención para compensar la presión de la tierra. El muro debe superar las dimensiones del depósito como mínimo 500 mm por todos los lados, y debe haber una distancia mínima de 1200 mm hasta el depósito.



6.2.3 Instalación cerca de superficies transitadas

En la instalación de depósitos junto a superficies transitables, en las que se permite la circulación de vehículos pesados, como camiones, se debe asegurar que las cargas producidas por dichos vehículos no se transmitan a los depósitos. La distancia mínima es la profundidad del foso.



Distancia mín. a la superficie transitable:

Tanque	3700 L	4500 L	6500 L	9000 L
Distancia	1950 mm	2140 mm	2500 mm	2140 mm

6.3 Conexión de varios depósitos

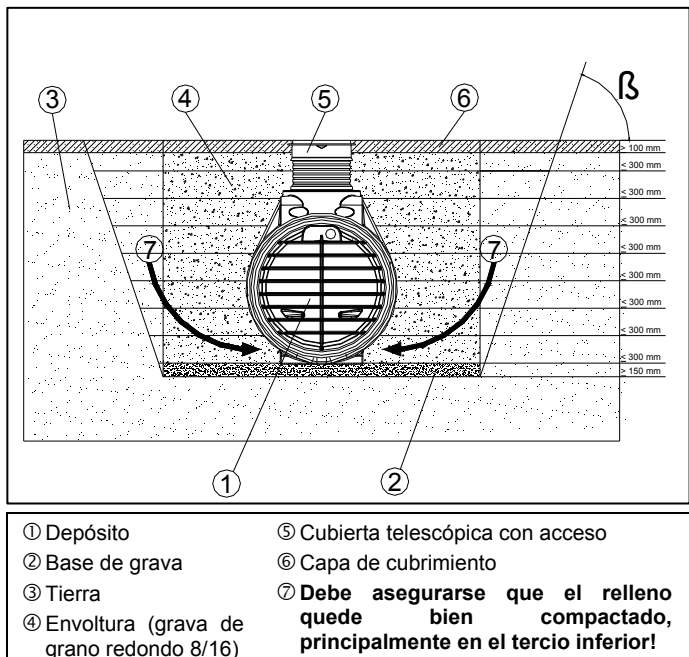
La conexión de dos o más depósitos se realiza mediante las superficies de montaje moldeadas en la parte inferior del depósito con unas juntas especiales y tubos de desagüe para tendido subterráneo. Las aberturas deben perforarse exclusivamente con brocas de corona especiales del tamaño correspondiente. Debe asegurarse que la distancia mínima entre los depósitos sea de 800 mm o 1000 mm en el caso de depósitos instalados en paralelo. Los tubos de desagüe deben sobresalir un mínimo de 200 mm en el depósito.

6. Instalación y montaje

6.4 Colocación y relleno

Los depósitos deben colocarse en el interior de la fosa preparada utilizando la maquinaria adecuada, con el fin de evitar golpes. (véase también el punto 5 - Transporte y almacenamiento)

Para evitar deformaciones, el depósito debe llenarse con un 1/3 de agua **antes** de rellenar la fosa que envuelve los depósitos. A continuación, debe rellenarse y compactarse gradualmente 1/3 de la fosa, formando capas de un máximo de 300 mm. Debe asegurarse que el relleno quede bien compactado, principalmente en el tercio inferior ⑦. Posteriormente, llene el depósito hasta 2/3 de su capacidad y rellene 2/3 de la fosa formando de nuevo capas de un máximo de 300 mm, y así sucesivamente. Cada capa debe quedar bien compactada (compactador manual). Debe evitarse dañar el depósito al compactar el relleno. Bajo ninguna circunstancia debe utilizarse una compactadora mecánica. La fosa alrededor del depósito debe tener como mínimo un ancho de 500 mm.



Al instalar los depósitos bajo una superficie **transitada por coches**, debe aplicarse una **capa de grava** de aprox. entre 200 mm y 300 mm por encima del depósito. La superficie de la capa de grava debería corresponderse con el tamaño del fondo de la fosa.

Material de relleno:

- El material de relleno debe compactarse bien, ser permeable, resistente a fuerzas de cizalla, protegido contra heladas y no tener objetos punzantes.
- P.ej. la grava de grano redondo cumple estas propiedades (la granulometría no debe exceder 8/16 según DIN 4226-1).
- En la mayoría de casos no se indica la excavación de suelo o “arena de relleno”.
- La tierra vegetal, la tierra arcillosa y otras tierras coherentes no se indican para el relleno.

6.5 Conexiones

Todas las tuberías de alimentación y rebose deben instalarse con una inclinación mínima de un 1% (al hacerlo, deben tenerse en cuenta los asentamientos posteriores). La conexión se realiza en las aberturas previamente perforadas en el depósito. Para los filtros integrados pueden existir condiciones especiales previas a la conexión, por este motivo debe consultar el manual de instrucciones suministrado aparte. Si el rebosadero del depósito se conecta a un conducto público, según la norma DIN 1986 debe protegerse de remanso mediante un equipo de bombeo, en el caso de conductos mezclados, o mediante una válvula de retención en el caso de conexión a un canal de agua de lluvia.

Todos los dispositivos de absorción, presión y control deben instalarse en tubo de entrada que se coloque en línea recta y con pendiente al depósito, sin flexiones. Los codos requeridos deben formarse ángulos de 30°. Mantenga el tubo de entrada tan corto como sea posible.

Importante: el tubo de entrada debe conectarse a una abertura por encima del nivel de agua máximo.

Para conseguir una ventilación apropiada del depósito debe conectar un tubo de plástico DN 100 a una entrada libre y ascendente al respiradero. No se permite la conexión con respiraderos de otras construcciones.

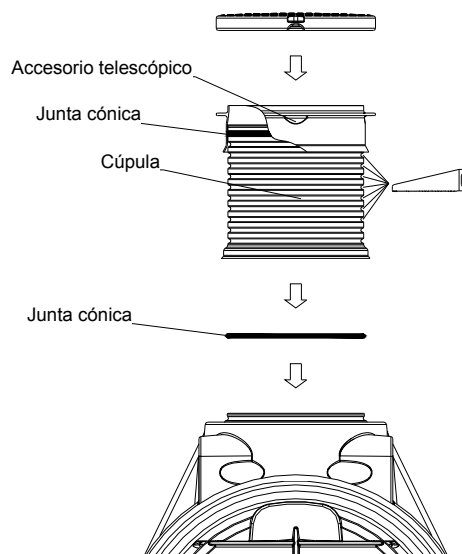
6. Instalación y montaje

6.6 Montaje de la cubierta telescópica

La extensión se puede acortar en 9 puntos de 50 mm desde arriba (véase gráfico). Para garantizar un recubrimiento de tierra adicional de sólo 220 mm también debe acortarse la pieza telescópica.

El anillo obturador se coloca en el encaje superior alrededor y se introduce por encima la pieza telescópica (engrasar la junta). La pieza telescópica debe ser soportada por material de tierra para que en caso de carga no descienda.

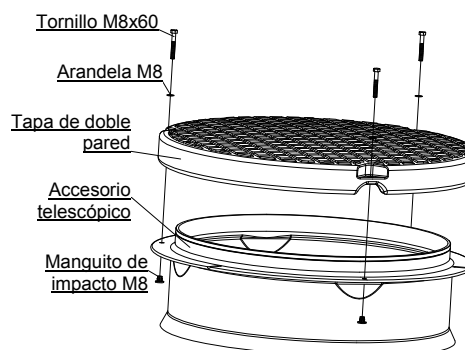
A continuación, el anillo obturador de la cubierta se coloca dentro de la ranura del cuello del tanque y el pozo de bóveda se apoya sin ajustar. Al rellenar y compactar el foso, obtendrá su estabilidad definitiva, sin tener que afirmarse adicionalmente.



6.7 Montaje de la tapa de polietileno

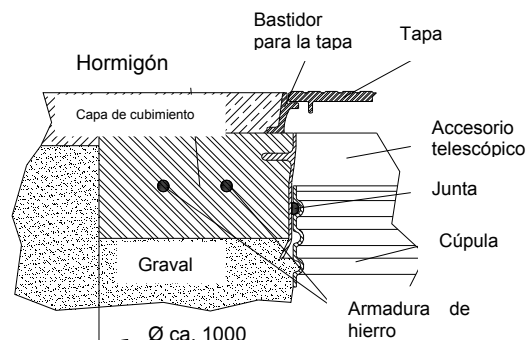
La tapa de polietileno deberá cerrarse siempre de modo tal que no puedan abrirla los niños, excepto cuando se realicen trabajos en el depósito.

Colocar desde abajo los tres manguitos de impacto en los agujeros de la pieza telescópica y atornillar los tornillos desde arriba 5 – 6 vueltas, golpear los manguitos de impacto con un martillo. A continuación, colocar la tapa y cerrarla de modo tal que no puedan abrirla los niños. La arandela evita que el tornillo penetre en el material de la tapa.



6.8 Montaje de módulo para automóviles con cubierta de fundición (clase B)

Si los depósitos se instalan debajo de superficies destinadas al tráfico de automóviles (carga máxima total de 3,5 toneladas), la pieza telescópica deberá reforzarse con hormigón con armadura de hierro (clase de carga B25 = 250 kg/m²) en el área del cuello. El revestimiento de hormigón debe tener una anchura mín. de 300 mm y una altura aprox. de 200 mm en toda la circunferencia. A continuación, deben colocarse la tapa y el marco de fundición suministrados. El recubrimiento de tierra sobre el borde del tanque debe tener un mínimo de 800 mm y un máximo de 1000 mm.



Las cargas no deberán transmitirse, en ningún caso, directamente al depósito.

Los depósitos Columbus para recoger agua de lluvia no deberán instalarse de ninguna manera debajo de superficies destinadas al tráfico de camiones u otros vehículos pesados.

De ningún modo se pueden utilizar anillos de pozos de hormigón o extensiones similares, sino que sólo se puede utilizar exclusivamente la cubierta telescópica Columbus de GARANTIA.

El incumplimiento eximirá de cualquier garantía.

7. Montaje como fosa colectora

Para instalar los tanques soterrados de la serie Columbus como fosas colectoras sin desagüe, deben seguirse todos los pasos e instrucciones anteriormente indicados, a excepción de la instalación de las tuberías de rebose y los tubos vacíos.

Además de la junta de caucho celular en la pieza telescópica, hay disponible opcionalmente una junta de caucho celular como barrera de olor para la tapa PE transitable de pared doble (Art. nº: 790079).

8. Inspección y mantenimiento

Debe controlarse trimestralmente la estanqueidad, limpieza y seguridad de la instalación.

El mantenimiento de la instalación debe realizarse con una frecuencia de 5 años. En esto deben limpiarse todas las piezas de la instalación y se ha de realizar una verificación de su funcionalidad. En los mantenimientos debe procederse del siguiente modo:

- Vaciado completo del tanque
- Eliminar los residuos sólidos con una espátula flexible
- Limpieza de las superficies y piezas de montaje con agua
- Eliminación completa de la suciedad acumulada en el tanque
- Comprobar que todas las partes del montaje están asentadas correctamente



