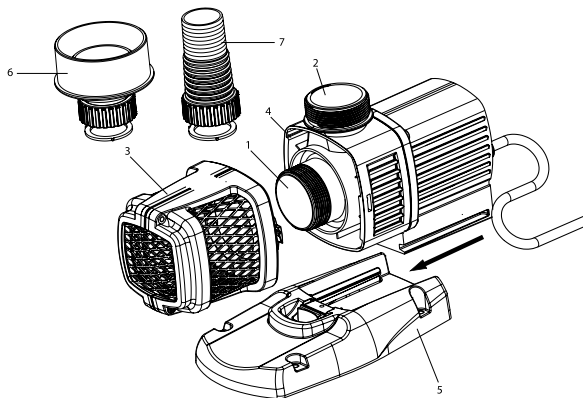




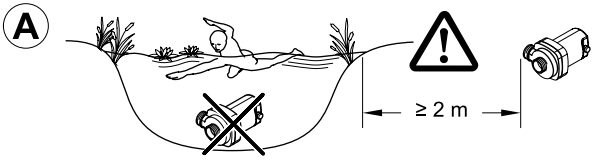
Aquamax Gravity Eco 10000, Eco 15000, Eco 20000

DE	Gebrauchsanleitung
GB	Operating instructions
FR	Notice d'emploi
NL	Gebruiksaanwijzing
ES	Instrucciones de uso
PT	Instruções de uso
IT	Istruzioni d'uso
DK	Brugsanvisning
NO	Bruksanvisning
SE	Bruksanvisning
FI	Käyttöohje
HU	Használati útmutató
PL	Instrukcja użytkowania
CZ	Návod k použití
SK	Návod na použitie
SI	Navodila za uporabo
HR	Uputa o upotrebi
RO	Instrucțiuni de folosință
BG	Упътване за употреба
UA	Посібник з експлуатації
RU	Руководство по эксплуатации
CN	使用说明书

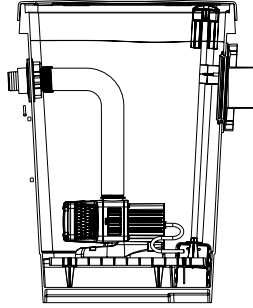




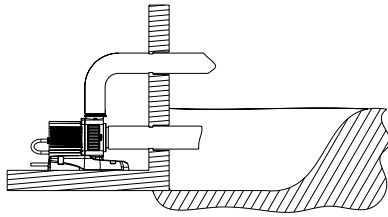
	1	2	3	4	5	6	7
DE	Saugstutzen	Druckstutzen	Berührschutz	Pumpengehäuse	Gerätefuß	Rohranschluss	Schlauchanschluss
GB	Suction socket	Pressure socket	Contact protection	Pump housing	Support foot	Tube connection	Hose connection
FR	Buse d'aspiration	Raccord de tuyau de refoulement	Protection de contact	Carter de pompe	Pied de l'appareil	Raccord de tube	Raccordement de tuyau
NL	Aanzuigopening	Spuutkop	Aanraakbeveiliging	Pomphuis	Apparaatvoet	Buisaansluiting	Slangaansluiting
ES	Tubuladura de aspiración	Tubuladura de presión	Protección contra contacto accidental	Carcasa de la bomba	Pie del equipo	Empalme de tubos	Empalme de tubo flexible
PT	Boca de aspiração	Bocal de saída de pressão	Protecção contra o contacto	Carcaça da bomba	Pé	Ligação do tubo	Conexão da mangueira
IT	Tronchetto di aspirazione	Tronchetto di pressione	Protezione contro le scariche	Carcassa della pompa	Piede dell'apparecchio	Allacciamento tubo	Allacciamento tubo flessibile
DK	Sugestuds	Trykstuds	Berøringsbeskyttelse	Pumpehus	Apparatfod	Rørtilslutning	Slangetilslutning
NO	Sugestuss	Trykkstuss	Berøringsstuss	Pumpehus	Fot	Rørtilkobling	Slangetilskobling
SE	Sugstos	Tryckstos	Beröringsskydd	Pumphus	Apparatbotten	Röranslutning	Slanganslutning
FI	Imuistukka	Paineistukka	Kosketussuoja	Pumpun kotelo	Laittejalusta	Putkiliitäntä	Letkuliitäntä
HU	Usisni priključak	Potisni priključak	Zaštita od dodirivanja	Kućište pumpe	Nogar uređaja	Priključak cijevi	Priključak crijeva
PL	Króciec ssawny	Króciec tłoczny	Oslona	Obudowa pompy	Podstawa urządzenia	Przyłącze rury	Przyłącze węży
CZ	Saci hrdlo	Výtlačné hrdlo	Ochrana proti dotyku	Těleso čerpadla	Patka přístroje	Přípojka trubky	Hadicová přípojka
SK	Sacie hrdlo	Výtlačné hrdlo	Ochrana proti dotyku	Teleso čerpadla	Patka prístroja	Přípojka rúrky	Hadicová prípojka
SI	Sesalni priključek	Tlačni priključek	Zaščita pred dotikom	Ohišje črpalke	Podnožje aparata	Priključek cevi	Priključek gibke cevi
HR	Usisni priključak	Potisni priključak	Zaštita od dodirivanja	Kućište pumpe	Nogar uređaja	Priključak cijevi	Priključak crijeva
RO	Ștuț de aspirație	Ștuț de presiune	Protecție la atingere	Carcasa pompei	Picior aparat	Conexiune pentru țevă	Conexiune pentru furtun
BG	Всмукателни накрайници	Пневматични накрайници	Контактна защита	Корпус на помпата	Краче на уреда	Тръбна връзка	Връзка за маркуча
UA	Всмоктувальний патрубок	Нагнітальний патрубок	Контактний запобіжник	Корпус насоса	Стійка пристрою	Підключення труб	Підключення шланга
RU	Всасывающий патрубок	Напорный патрубок	Защита от соприкосновения	Корпус насоса	Лапка прибора	Соединение для трубы	Соединение для шланга
CN	抽水接管	压水接管	防护网	泵外壳	设备底座	管接头	软管接头



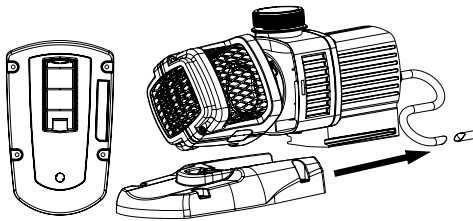
A



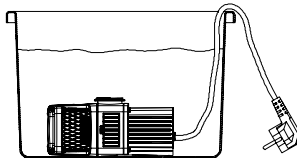
B



C



D



Original Gebrauchsanleitung

Hinweise zu dieser Gebrauchsanleitung

Willkommen bei OASE Living Water. Mit dem Kauf des Produkts **Aquamax Gravity Eco 10000, Eco 15000, Eco 20000** haben Sie eine gute Wahl getroffen.

Lesen Sie vor der ersten Benutzung des Gerätes die Anleitung sorgfältig und machen Sie sich mit dem Gerät vertraut. Alle Arbeiten an und mit diesem Gerät dürfen nur gemäß der vorliegenden Anleitung durchgeführt werden.

Beachten Sie unbedingt die Sicherheitshinweise für den richtigen und sicheren Gebrauch.

Bewahren Sie diese Anleitung sorgfältig auf. Bei Besitzerwechsel geben Sie bitte die Anleitung weiter.

Symbole in dieser Anleitung

Die in dieser Gebrauchsanleitung verwendeten Symbole haben folgende Bedeutung:



Gefahr von Personenschäden durch gefährliche elektrische Spannung

Das Symbol weist auf eine unmittelbar drohende Gefahr hin, die den Tod oder schwere Verletzungen zur Folge haben kann, wenn die entsprechenden Maßnahmen nicht getroffen werden.



Gefahr von Personenschäden durch eine allgemeine Gefahrenquelle

Das Symbol weist auf eine unmittelbar drohende Gefahr hin, die den Tod oder schwere Verletzungen zur Folge haben kann, wenn die entsprechenden Maßnahmen nicht getroffen werden.



Wichtiger Hinweis für die störungsfreie Funktion.

Bestimmungsgemäße Verwendung

Aquamax Gravity Eco 10000, Eco 15000, Eco 20000, im weiteren "Gerät" genannt, und alle anderen Teile aus dem Lieferumfang dürfen ausschließlich wie folgt verwendet werden:

- Als nachgeschaltete Gravitationsfilterpumpe für den Einsatz in schwerkraftbetriebenen Filteranlagen.
- Zum Pumpen von normalem Teichwasser für Filter, Wasserfall und Bachlaufanlagen.
- Betrieb unter Einhaltung der technischen Daten.

Für das Gerät gelten folgende Einschränkungen:

- Nicht in Schwimmteichen verwenden.
- Niemals andere Flüssigkeiten als Wasser fördern.
- Niemals ohne Wasserdurchfluss betreiben.
- Nicht in Verbindung mit Chemikalien, Lebensmitteln, leicht brennbaren oder explosiven Stoffen einsetzen.



Achtung! Zerstörungsgefahr!

Das Gerät darf keine Luft ansaugen oder trocken laufen. Gerät nicht an Hauswasserleitungen anschließen.

Sicherheitshinweise

Die Firma **OASE** hat dieses Gerät nach dem aktuellen Stand der Technik und den bestehenden Sicherheitsvorschriften gebaut. Trotzdem können von diesem Gerät Gefahren für Personen und Sachwerte ausgehen, wenn das Gerät unsachgemäß bzw. nicht dem Verwendungszweck entsprechend eingesetzt wird oder wenn die Sicherheitshinweise nicht beachtet werden.

Aus Sicherheitsgründen dürfen Kinder und Jugendliche unter 16 Jahren sowie Personen, die mögliche Gefahren nicht erkennen können oder nicht mit dieser Gebrauchsanleitung vertraut sind, dieses Gerät nicht benutzen. Kinder müssen beaufsichtigt werden, um sicherzustellen, dass sie nicht mit dem Gerät spielen.

Gefahren durch die Kombination von Wasser und Elektrizität

- Die Kombination von Wasser und Elektrizität kann bei nicht vorschriftsmäßigem Anschluss oder unsachgemäßer Handhabung zum Tod oder zu schweren Verletzungen durch Stromschlag führen.
- Bevor Sie in das Wasser greifen, immer alle im Wasser befindlichen Geräte spannungsfrei schalten.

Vorschriftsmäßige elektrische Installation

- Elektrische Installationen müssen den nationalen Errichterbestimmungen entsprechen und dürfen nur von einer Elektrofachkraft vorgenommen werden.
- Eine Person gilt als Elektrofachkraft, wenn sie auf Grund ihrer fachlichen Ausbildung, Kenntnisse und Erfahrungen befähigt und berechtigt ist, die ihr übertragenen Arbeiten zu beurteilen und durchzuführen. Das Arbeiten als Fachkraft umfasst auch das Erkennen möglicher Gefahren und das Beachten einschlägiger regionaler und nationaler Normen, Vorschriften und Bestimmungen.
- Bei Fragen und Problemen wenden Sie sich an eine Elektrofachkraft.
- Der Anschluss des Gerätes ist nur erlaubt, wenn die elektrischen Daten von Gerät und Stromversorgung übereinstimmen. Die Gerätedaten befinden sich auf dem Typenschild am Gerät, oder auf der Verpackung, oder in dieser Anleitung.

- Das Gerät muss über eine Fehlerstrom-Schutzeinrichtung mit einem Bemessungsfehlerstrom von maximal 30 mA abgesichert sein.
- Verlängerungsleitungen und Stromverteiler (z.B. Steckdosenleisten) müssen für die Verwendung im Freien geeignet sein (spritzwassergeschützt).
- Netzanschlussleitungen dürfen keinen geringeren Querschnitt haben als Gummischlauchleitungen mit dem Kurzzeichen H05RN-F. Verlängerungsleitungen müssen der DIN VDE 0620 genügen.
- Schützen Sie Steckerverbindungen vor Feuchtigkeit.
- Schließen Sie das Gerät nur an einer vorschriftsmäßig installierten Steckdose an.

Sicherer Betrieb

- Bei defekten elektrischen Leitungen oder defektem Gehäuse darf das Gerät nicht betrieben werden.
- Tragen oder ziehen Sie das Gerät nicht an der elektrischen Leitung.
- Verlegen Sie alle Leitungen geschützt, so dass Beschädigungen ausgeschlossen sind und niemand darüber fallen kann.
- Öffnen Sie niemals das Gehäuse des Gerätes oder zugehöriger Teile, wenn Sie nicht ausdrücklich in der Anleitung dazu aufgefordert werden.
- Verwenden Sie nur Original-Ersatzteile und -Zubehör für das Gerät.
- Nehmen Sie niemals technische Änderungen am Gerät vor.
- Lassen Sie Reparaturen nur von OASE-autorisierten Kundendienststellen durchführen.
- Die Anschlussleitungen können nicht ersetzt werden. Bei einer beschädigten Leitung muss das Gerät bzw. die Komponente entsorgt werden.
- Betreiben Sie das Gerät nur, wenn sich keine Personen im Wasser aufhalten!
- Halten Sie die Steckdose und den Netzstecker trocken.

Wichtig! Das Gerät ist mit einem Permanentmagneten ausgestattet. Das Magnetfeld kann Herzschrittmacher beeinflussen.

Montage

Das Gerät ist nur waagrecht zu betreiben und standsicher auf festem Untergrund in Strömungsrichtung hinter der Filtereinheit aufzustellen. Zur einfachen Befestigung des Gerätes auf dem Untergrund kann der Gerätefuß durch Entriegeln des Rasthebels auf der Unterseite des Gerätefußes nach hinten entfernt werden (C). Zur Montage den Gerätekörper auf den Gerätefuß schieben bis er einrastet.

Das Gerät kann getaucht (A = Filtermodul) oder trocken (B = Pumpenkammer) aufgestellt werden. Positionieren Sie das Gerät grundsätzlich immer unterhalb der Wasserlinie damit beim Einschalten und Betrieb das Gerät nicht trocken läuft oder Luft ziehen kann. Niemals das Gerät an eine Wasserleitung anschließen. Nutzen Sie das beiliegende Adapterset für eine problemlose Rohr- (6) oder Schlauchmontage (7). Achten Sie bei Rohrmontage unbedingt auf eine spannungsfreie Installation der Anlage.

Getaucht aufstellen (A)

Schließen Sie am Druckstutzen (2) die Leitung für den Rückfluss des Wassers in den Teich an. Setzen Sie das Gerät getaucht in das Filtermodul. Stellen Sie sicher, dass das Gerät niemals ohne Wasserdurchfluss betrieben wird! Die maximale Tauchtiefe beträgt 4 Meter.

Trocken aufstellen (B)

Ziehen Sie zuerst den Netzstecker und sichern Sie das Gerät gegen Wiedereinschalten. Entfernen Sie den Berührungsschutz (3) durch Drehung entgegen dem Uhrzeigersinn. Greifen Sie nicht in die Pumpenöffnung (1). Befestigen Sie den Saugschlauch eventuell mit Hilfe des Adapterset für Rohr- (6) oder Schlauchmontage (7). Schließen Sie den Saugschlauch an den Saugstutzen (1) an.

Stellen Sie das Gerät so auf, dass es nicht der direkten Sonneneinstrahlung ausgesetzt ist (max. 40 °C).

Inbetriebnahme



Achtung! Pumpe darf nicht trockenlaufen.

Mögliche Folge: Pumpe wird zerstört.

Schutzmaßnahme: Regelmäßig den Wasserstand kontrollieren. Das Gerät muss generell unterhalb des Wasserspiegels positioniert sein.



Achtung! Empfindliche elektrische Bauteile.

Mögliche Folge: Das Gerät wird zerstört.

Schutzmaßnahme: Gerät nicht an eine dimmbare Stromversorgung anschließen.

So stellen Sie die Stromversorgung her:

Einschalten: Netzstecker in die Steckdose stecken. Das Gerät schaltet sich sofort ein, wenn die Stromverbindung hergestellt ist.

Ausschalten: Netzstecker ziehen.

Reinigung und Wartung



Achtung! Gefährliche elektrische Spannung.

Mögliche Folgen: Tod oder schwere Verletzungen.

Schutzmaßnahmen:

- Bevor Sie ins Wasser greifen Netzstecker aller im Wasser befindlichen Geräte ziehen.
- Vor Arbeiten am Gerät Netzstecker am Gerät ziehen.
- Gegen unbeabsichtigtes Wiedereinschalten sichern.

Gerät reinigen

Reinigen Sie das Gerät bei Bedarf mit klarem Wasser und mit einer weichen Bürste.

- Bei hartnäckigen Verkalkungen kann zur Reinigung der Pumpe auch ein essig- und chlorfreier haushaltsüblicher Reiniger verwendet werden. Pumpe danach gründlich mit klarem Wasser reinigen.
- Verwenden Sie auf keinen Fall aggressive Reinigungsmittel oder chemische Lösungen, da dadurch das Gehäuse angegriffen oder die Funktion beeinträchtigt werden kann.

Verschleißteile

Die Laufeinheit (Rotor-/Laufeinheit) ist ein Verschleißteil und unterliegt nicht der Gewährleistung.

Auswechseln der Laufeinheit

Ziehen Sie zuerst den Netzstecker und sichern Sie das Gerät gegen Wiedereinschalten. Drehen Sie den Berührungsschutz entgegen dem Uhrzeigersinn oder lösen Sie die Verschraubung der Saugleitung. Lösen Sie die 4 Schrauben am Motorblock, die das Pumpengehäuse fixieren. Ziehen Sie die Laufeinheit gegen einen leichten Widerstand aus dem Motorblock und tauschen Sie diese durch das Ersatzteil aus. Pumpengehäuse wieder ansetzen und festschrauben. Setzen Sie den Berührungsschutz wieder auf oder befestigen Sie die Verschraubung wieder. Stellen Sie die Netzverbindung wieder her und nehmen das Sie Gerät in Betrieb. Verwenden Sie nur Original OASE-Ersatzteile.

Trockenlauf-/Blockierschutz

Läuft das Gerät ohne Wasser oder ist die Laufeinheit blockiert schaltet es sich automatisch ab.

- Prüfen Sie ob das Gerät unterhalb der Wasserlinie steht und beim Einschalten und Betrieb nicht trocken läuft oder Luft ziehen kann.
- Bei blockierter Laufeinheit ziehen Sie zuerst den Netzstecker und sichern Sie das Gerät gegen Wiedereinschalten. Drehen Sie den Berührungsschutz entgegen dem Uhrzeigersinn oder lösen Sie die Verschraubung der Saugleitung. Entfernen Sie die Ursache der Blockierung durch die Pumpenöffnung. Setzen Sie den Berührungsschutz wieder auf oder befestigen Sie die Verschraubung wieder. Stellen Sie die Netzverbindung wieder her und nehmen Sie das Gerät in Betrieb.
- Durch Ziehen des Netzsteckers wird diese Abschaltfunktion zurückgesetzt.

Störungen

Störung	Ursache	Abhilfe
Das Gerät läuft nicht	keine Stromzufuhr Sicherung defekt FI-Schalter ausgelöst Pumpenrad blockiert	Stromzufuhr prüfen Sicherung prüfen ggf. ersetzen Schaltanlage und Anschlusskabel prüfen mögl. Fremdkörper blockiert Pumpenrad im Gehäuse
Das Gerät fördert nicht oder sehr wenig	Keine Wasserüberdeckung Schieber geschlossen Luftsack im System Berührungsschutz verstopft	Wasserstand und Position des Gerätes prüfen Leitungssystem prüfen Leitungssystem prüfen Prüfen und reinigen

Entsorgung



Dieses Gerät darf nicht als Hausmüll entsorgt werden! Nutzen Sie bitte das dafür vorgesehene Rücknahmesystem. Machen Sie das Gerät vorher durch Abschneiden der Kabel unbrauchbar.

Lagern/Überwintern

Das Gerät ist frostsicher bis minus 20 °C. Sollten Sie das Gerät außerhalb des Teiches lagern, führen Sie eine gründliche Reinigung mit weicher Bürste und Wasser durch, prüfen Sie es auf Beschädigung und bewahren es getaucht oder mit Wasser befüllt auf. Den Netzstecker nicht ins Wasser tauchen!

Reparatur

Ein beschädigtes Gerät kann nicht repariert werden und darf nicht weiter betrieben werden. Entsorgen Sie das Gerät fachgerecht.

Translation of the original Operating Instructions

Information about these operating instructions

Welcome to OASE Living Water. You made a good choice with the purchase of this product **Aquamax Gravity Eco 10000, Eco 15000, Eco 20000**.

Prior to commissioning the unit, please read the instructions of use carefully and fully familiarise yourself with the unit. Ensure that all work on and with this unit is only carried out in accordance with these instructions.

Adhere to the safety information for the correct and safe use of the unit.

Keep these instructions in a safe place! Please also hand over the instructions when passing the unit on to a new owner.

Symbols used in these instructions

The symbols used in this operating manual have the following meanings:



Risk of injury to persons due to dangerous electrical voltage

This symbol indicates an imminent danger, which can lead to death or severe injuries if the appropriate measures are not taken.



Risk of personal injury caused by a general source of danger

This symbol indicates an imminent danger, which can lead to death or severe injuries if the appropriate measures are not taken.



Important information for trouble-free operation.

Intended use

Aquamax Gravity Eco 10000, Eco 15000, Eco 20000, in the following termed "unit", and all other parts from the delivery scope may be used exclusively as follows:

- As a downstream gravitation filter pump to be used in gravity operated filter systems.
- For pumping normal pond water for filters, waterfalls and water courses.
- Operation under observance of the technical data.

The following restrictions apply to the unit:

- Do not use in swimming ponds.
- Never use the unit to convey fluids other than water.
- Never run the unit without water.
- Do not use in conjunction with chemicals, foodstuff, easily flammable or explosive substances.



Attention! Risk of damage!

Ensure that the unit does not take in air or run dry. Do not connect the unit to the domestic water lines.

Safety information

The company **OASE** has built this unit according to the state of the art and the valid safety regulations. Despite the above, hazards for persons and assets can emanate from this unit if it is used in an improper manner or not in accordance with its intended use, or if the safety instructions are ignored.

For safety reasons, children and young persons under 16 years of age as well as persons who cannot recognise possible danger or who are not familiar with these operating instructions, are not permitted to use the unit. Keep children under supervision to ensure that they do not play with the unit.

Hazards encountered by the combination of water and electricity

- The combination of water and electricity can lead to death or severe injury from electrocution, if the unit is incorrectly connected or misused.
- Prior to reaching into the water, always switch off the mains voltage to all units used in the water.

Correct electrical installation

- Electrical installations must meet the national regulations and may only be carried out by a qualified electrician.
- A person is regarded as a qualified electrician, if, due to his/her vocational education, knowledge and experience, he or she is capable of and authorised to judge and carry out the work commissioned to him/her. Working as a qualified person also includes the recognition of possible hazards and the adherence to the pertinent regional and national standards, rules and regulations.
- For your own safety, please consult a qualified electrician.
- The unit may only be connected when the electrical data of the unit and the power supply coincide. The unit data is to be found on the unit type plate or on the packaging, or in this manual.
- Ensure that the unit is fused for a rated fault current of max. 30 mA by means of a fault current protection device.

- Extension cables and power distributors (e.g. outlet strips) must be suitable for outdoor use.
- Ensure that the power connection cable cross section is not smaller than that of the rubber sheath with the identification H05RN-F. Extension cables must meet DIN VDE 0620.
- Protect the plug connections from moisture.
- Only plug the unit into a correctly fitted socket.

Safe operation

- Never operate the unit if either the electrical cables or the housing are defective!
- Do not carry or pull the unit by its electrical cable.
- Route all cables such that damage is excluded and nobody can trip over them.
- Never open the unit housing or its attendant components, unless this is explicitly required in the operating instructions.
- Only use original spare parts and accessories for the unit.
- Never carry out technical modifications to the unit.
- Only have repairs carried out by customer service points authorised by OASE.
- The power connection cables cannot be replaced. When the cable is damaged, the unit or the component needs to be disposed of.
- Only operate the unit if no persons are in the water!
- Keep the socket and power plug dry.

Important! The unit is equipped with a permanent magnet. The magnetic field may affect the function of pacemakers.

Installation

Only use the unit in its horizontal position and ensure stable seating on a firm ground downstream of the filter unit, seen in flow direction. Fastening of the unit to the ground can be facilitated by removing the unit foot towards the rear by unlocking the engagement lever on the underside of the unit foot (C). For installation, slide the unit body on the unit foot until it engages.

The unit can be installed submersed (A = filter module) or dry (B = pump chamber). Always position the unit below the water line to prevent dry running and the intake of air when switching on and operating the unit. Never connect the unit to a water line. Use the enclosed adapter set to ease tube (6) or hose (7) installation. When fitting the tube, ensure that the unit is installed without any tension.

Submerged installation (A)

At the pressure socket (2), connect the line returning the water into the pond. When submersed, insert the unit into the filter module. Ensure that the unit never runs without water flowing through! Maximum installation depth: 4 metres.

Dry installation (B)

Disconnect the power supply first, then secure the unit to prevent unintentional switching on. Remove the contact protection (3) by turning it counter-clockwise. Do not reach into the pump opening (1). If necessary, fasten the suction hose using the adapter set provided for tube (6) or hose (7) installation. Connect the suction hose to the suction socket (1).

Install the unit so that it is not exposed to direct sun radiation (max. 40 °C).

Start-up



Attention! The pump must never run dry.

Possible consequence: The pump will be destroyed.

Protective measure: Check the water level at regular intervals. Always place the unit below water level.



Attention! Sensitive electrical components.

Possible consequence: The unit will be destroyed.

Protective measure: Do not connect the unit to a dimmable power supply.

This is how to connect the power supply:

Switching on: Connect power plug to the socket. The unit switches on immediately when the power connection is established.

Switching off: Disconnect the power plug.

Maintenance and cleaning



Attention! Dangerous electrical voltage.
Possible consequences: Death or severe injury.

Protective measures:

- Prior to reaching into the water, disconnect the power supply to all units used in the water.
- Disconnect the power plug prior to carrying out work on the unit.

Cleaning the unit

If necessary, clean the unit with clear water using a soft brush.

- In the event of stubborn furring (calcium deposits), a common household cleaner free from vinegar and chlorine can be used. Subsequently, clean the pump thoroughly using clear water.
- Never use aggressive cleaning agents or chemical solutions. These could attack the housing surface or impair the function.

Wearing parts

The impeller unit (rotor/impeller unit) is a wearing part and does not fall under the warranty.

Replacing the impeller unit

Disconnect the power supply first, then secure the unit to prevent unintentional switching on. Turn the contact protection counter-clockwise or unscrew the screw-connection of the suction line. Undo the 4 screws from the motor block which fix the pump housing. Pull the impeller unit out of the motor block by overcoming a slight resistance, then replace it with a new impeller unit. Refit and securely tighten the pump housing. Refit the contact protection or retighten the screw-connection. Restore the power connection and put the unit into operation. Only use original OASE spare parts.

Dry run/blockage protection

The unit switches off automatically if it runs without water or if the impeller unit is blocked.

- Check that the unit is below the water line and that it does not run dry or take in air during operation.
- If the impeller unit is blocked, pull the power plug first and ensure that the unit cannot be switched on unintentionally. Turn the contact protection counter-clockwise or unscrew the screw-connection of the suction line. Overcome the cause of the blockage through the pump opening. Refit the contact protection or retighten the screw-connection. Restore the power connection and put the unit into operation.
- This switch-off function is reset by pulling the power plug.

Malfunctions

Malfunction	Cause	Remedy
The unit is not operating	No power supply Defective fuse FI switch tripped Pump rotor blocked	Check power supply Check fuse and replace, if necessary Check switch system and connection cable Check rotor for blockages and remove if found
Unit delivers very little or not at all	Strainer not covered by water Slide valve closed Air pocket in the system Contact protection clogged	Check water level and position of the pump Check the hose system Check the hose system Check and clean

Disposal



Do not dispose of this unit with domestic waste! For disposal purposes, please use the return system provided. Disable the unit beforehand by cutting off the cables.

Storage/Over-wintering

The unit is frost resistant to minus 20 °C. Should you store the unit outside of the pond, clean it thoroughly with a soft brush and water, check it for damage, then store immersed in water or filled with water. Do not immerse the power plug in water!

Repair

A damaged unit cannot be repaired and must be put out of operation. Dispose of the unit in accordance with the regulations.

Traduction de la notice d'emploi originale

Remarques relatives à cette notice d'emploi

Bienvenue chez OASE Living Water. Avec l'acquisition du produit, **Aquamax Gravity Eco 10000, Eco 15000, Eco 20000** vous avez fait le bon choix.

Avant la première utilisation de l'appareil, lire attentivement cette notice d'emploi et se familiariser avec l'appareil. Tous les travaux effectués avec et sur cet appareil devront être exécutés conformément aux directives ci-jointes.

Respecter impérativement les consignes de sécurité relatives à une utilisation correcte et en toute sécurité.

Conserver soigneusement cette notice d'emploi. Lors d'un changement de propriétaire, prière de transmettre également cette notice d'emploi.

Symboles dans cette notice d'emploi

Les symboles utilisés dans cette notice d'emploi ont les significations suivantes :



Risque de dommages aux personnes dû à une tension électrique dangereuse

Le symbole attire l'attention sur un danger directement imminent pouvant entraîner la mort ou des blessures graves si les mesures correspondantes ne sont pas prises.



Risque de dommages aux personnes dû à une source de danger générale

Le symbole attire l'attention sur un danger directement imminent pouvant entraîner la mort ou des blessures graves si les mesures correspondantes ne sont pas prises.



Consigne importante pour un fonctionnement exempt de dérangement.

Utilisation conforme à la finalité

Aquamax Gravity Eco 10000, Eco 15000, Eco 20000, appelé par la suite "appareil", et toutes les autres pièces faisant partie de la livraison ne peuvent être utilisées que comme suit :

- En tant que pompe filtrante par gravitation en branchement secondaire pour l'application dans des installations de filtration à entraînement par gravité.
- Pour le pompage d'eau normale d'étang pour filtres, cascades et cours d'eau.
- Exploitation dans le respect des données techniques.

Les restrictions suivantes sont valables pour l'appareil :

- Ne pas utiliser dans des piscines naturelles.
- Ne jamais refouler des liquides autres que de l'eau.
- Ne jamais utiliser sans débit d'eau.
- Ne pas utiliser en relation avec des produits chimiques, des produits alimentaires, des matériaux facilement inflammables ou explosifs.



Attention ! Danger de destruction !

L'appareil ne doit ni aspirer d'air, ni tourner à sec. Ne pas raccorder l'appareil à des conduites d'eau domestique.

Consignes de sécurité

La société **OASE** a construit cet appareil selon l'état actuel des connaissances techniques et les consignes de sécurité en vigueur. Toutefois des dangers pour les personnes et les biens peuvent émaner de cet appareil lorsque celui-ci est utilisé de manière non appropriée voire non conforme à sa finalité ou lorsque les informations de sécurité ne sont pas respectées.

Pour des raisons de sécurité, les enfants et les mineurs de moins de 16 ans ainsi que les personnes n'étant pas en mesure de reconnaître les dangers ou n'ayant pas pris connaissance de cette notice d'emploi ne sont pas autorisés à utiliser cet appareil ! Les enfants doivent être sous surveillance pour s'assurer qu'ils ne jouent pas avec l'appareil.

Dangers dus à la combinaison d'eau et d'électricité

- La combinaison d'eau et d'électricité peut entraîner des blessures graves ou la mort par électrocution en présence de raccordements non conformes ou d'une utilisation inappropriée.
- Toujours mettre hors tension tous les appareils se trouvant dans l'eau avant tout contact avec l'eau.

Installation électrique correspondant aux prescriptions

- Les installations électriques doivent correspondre aux règlements d'installation nationaux et être réalisées uniquement par une personne spécialisée dans les montages électriques.
- Une personne est considérée comme personnel spécialisé dans les montages électriques lorsqu'elle est capable et habilitée à apprécier et réaliser les travaux qui lui sont confiés en raison de sa formation technique, de ses connais-

sances et de son expérience. Le travail d'une personne qualifiée comprend également l'identification de dangers éventuels et le respect des normes régionales et nationales en vigueur, des règlements et des dispositions.

- En cas de questions et de problèmes, prière de vous adresser à un électricien.
- Le raccordement de l'appareil est autorisé uniquement lorsque les données électriques de l'appareil et l'alimentation électrique correspondent. Les données de l'appareil sont indiquées sur la plaque signalétique de l'appareil, ou sur l'emballage, ou dans cette notice d'emploi.
- Veiller à ce que l'appareil soit absolument protégé par fusible par le biais d'une protection différentielle avec un courant assigné de 30 mA maximum.
- Les câbles de rallonge et le distributeur de courant (par ex. blocs multiprises) doivent être conçus pour une utilisation en extérieur (protégé contre les projections d'eau).
- La section des lignes de raccordement du secteur ne doit pas être inférieure à celle des câbles souples sous caoutchouc portant l'identification H05RN-F. Les câbles de rallonge doivent être conformes à la norme DIN VDE 0620.
- Protéger les raccordements à fiche contre l'humidité.
- Raccorder l'appareil uniquement à une prise installée conformément à la réglementation.

Exploitation sécurisée

- Ne pas utiliser l'appareil en cas de défectuosité des lignes électriques ou du carter.
- Ne pas porter, ni tirer l'appareil par le câble électrique.
- Poser tous les câbles de manière à ce qu'ils soient protégés contre d'éventuels endommagements et ne puissent pas provoquer la chute d'une personne.
- Ne jamais ouvrir le carter de l'appareil ou des parties y appartenant si cela n'est pas expressément indiqué dans la notice d'emploi.
- N'utiliser que des pièces de rechange et des accessoires d'origine pour l'appareil.
- Ne jamais procéder à des modifications techniques sur l'appareil.
- Ne faire effectuer les réparations que par des SAV autorisés par OASE.
- Les câbles de raccordement ne sont pas interchangeables. Au cas où un câble de raccordement serait endommagé, l'appareil ou le composant doit être éliminé.
- Ne pas utiliser l'appareil lorsque des personnes se trouvent dans l'eau !
- Tenir la prise de courant et la prise de secteur au sec.

Important! L'appareil est équipé d'un aimant permanent. Le champ magnétique peut influencer un stimulateur cardiaque.

Montage

Utiliser l'appareil uniquement en position horizontale et bien fixe sur une surface stable dans le sens du courant après l'unité filtrante. Pour permettre une fixation simple de l'appareil sur le fond, enlever le pied de l'appareil en le déplaçant vers l'arrière en desserrant le levier à cran sous la partie inférieure du pied de l'appareil (C). Pour le montage, faire glisser le corps de l'appareil sur le pied de l'appareil jusqu'à ce qu'il s'enclenche.

Mettre l'appareil en place en immersion (A = module de filtration) ou au sec (B = cuve de pompage). Placer toujours l'appareil en dessous du niveau de l'eau afin d'éviter que l'appareil ne tourne à sec ou n'aspire de l'air lors de la mise en circuit ou pendant l'exploitation. Ne jamais brancher l'appareil sur une conduite d'eau. Utiliser le set d'adaptateurs ci-joint pour réaliser sans problème un montage de tube (6) ou un montage de tuyau (7). Veiller impérativement lors d'un montage de tube à ce que le montage de l'installation ne subisse pas de tension.

Mise en place en immersion (A)

Fermer sur le raccord de tuyau de refoulement (2) la conduite de renvoi de l'eau dans le bassin. Immerger l'appareil dans le module de filtration. S'assurer que l'appareil ne fonctionne jamais sans débit d'eau ! La profondeur d'immersion maximale est de 4 mètres.

Mise en place au sec (B)

Tirer tout d'abord la prise de secteur et protéger l'appareil contre la remise en marche. Retirer la protection de contact (3) en tournant dans le sens inverse des aiguilles d'une montre. Ne pas saisir dans l'ouverture de la pompe (1). Fixer le tuyau d'aspiration en se servant éventuellement du set d'adaptateurs pour montage de tube (6) ou montage de tuyau (7). Raccorder le tuyau d'aspiration sur la buse d'aspiration (1).

Placer l'appareil de telle sorte qu'il ne soit pas exposé directement au rayonnement solaire (max. 40 °C).

Mise en service



Attention ! La pompe ne doit pas fonctionner en marche à sec.

Conséquence éventuelle : la pompe en serait détruite.

Mesure de protection : contrôler régulièrement le niveau d'eau. D'une manière générale, l'appareil doit se trouver sous le niveau de l'eau.



Attention ! Composants électriques fragiles.

Conséquence éventuelle : l'appareil est détruit.

Mesure de protection : raccorder l'appareil à une alimentation en courant avec variateur.

Méthode pour établir l'alimentation en courant :

Mise en circuit : Brancher la prise de secteur dans la prise de courant. L'appareil se met immédiatement en marche dès que la connexion avec le réseau est établie.

Mise hors circuit : Retirer la prise de secteur.

Nettoyage et entretien



Attention ! Tension électrique dangereuse.

Conséquences éventuelles : mort ou blessures graves.

Mesures de protection :

- Retirer la prise de secteur de tous les appareils se trouvant dans l'eau avant de toucher l'eau.
- Retirer la prise de secteur de l'appareil avant de procéder à des travaux sur l'appareil !

Nettoyage de l'appareil

Nettoyez l'appareil au besoin à l'eau claire et en utilisant une brosse douce.

- En présence d'un entartrage persistant, il est possible d'utiliser un nettoyant ménager courant, mais sans acétate et sans chlore. Ensuite, nettoyer à fond la pompe avec de l'eau claire.
- N'utiliser en aucun cas des produits de nettoyage agressifs ou des solutions chimiques qui risqueraient d'attaquer le boîtier ou d'entraver le fonctionnement.

Pièces d'usure

L'unité de fonctionnement (rotor/unité de fonctionnement) est une pièce d'usure et n'est pas couverte par la garantie.

Remplacement de l'unité de fonctionnement

Tirer tout d'abord la prise de secteur et protéger l'appareil contre la remise en marche. Tourner la protection de contact (3) dans le sens inverse des aiguilles d'une montre ou dévisser le raccord à vis de la conduite d'aspiration. Dévisser les 4 vis sur le bloc moteur fixant le carter de pompe. Retirer l'unité de fonctionnement hors du bloc moteur en exerçant une légère pression et la remplacer par la pièce de rechange. Remettre le carter de pompe en place et le visser. Remettre la protection de contact en place ou resserrer le raccord à vis. Rétablir l'alimentation en courant et mettre l'appareil en service. N'utiliser que des pièces de rechange OASE d'origine.

Dispositif contre la marche à sec/Protection anti-blocage

S'enclenche automatiquement lorsque l'appareil fonctionne sans eau ou lorsque l'unité de fonctionnement se bloque.

- Vérifier que l'appareil se trouve en dessous du niveau de l'eau et qu'il ne tourne à sec ou n'aspire de l'air lors de la mise en circuit ou pendant l'exploitation.
- En cas de blocage de l'unité de fonctionnement, tirer tout d'abord la prise de secteur et protéger l'appareil contre la remise en marche. Tourner la protection de contact dans le sens inverse des aiguilles d'une montre ou dévisser le raccord à vis de la conduite d'aspiration. Éliminer la cause du blocage par l'ouverture de pompe. Remettre la protection de contact en place ou resserrer le raccord à vis. Rétablir l'alimentation en courant et mettre l'appareil en service.
- Le retrait de la fiche d'alimentation de secteur rétablit cette fonction de mise hors circuit.

Problèmes

Problème	Cause	Remède
L'appareil ne fonctionne pas	Absence d'alimentation en courant Fusible défectueux L'interrupteur de protection contre les courts-circuits est déclenché Le rotor de la pompe est bloqué	Vérifier l'alimentation en courant Contrôler le fusible, le remplacer le cas échéant Contrôler le dispositif de distribution électrique et le câble de raccordement Il se peut qu'un corps étranger bloque le rotor de la pompe dans le carter
L'appareil ne refoule pas ou très peu	Le filtre n'est plus immergé Le coulisseau est fermé Présence d'air dans le système La protection de contact est bouchée	Vérifier le niveau d'eau et la position de l'appareil Vérifier le système des conduites Vérifier le système des conduites Vérifier et nettoyer

Recyclage



L'appareil ne doit pas être jeté avec les ordures ménagères ! Prière d'utiliser le système de reprise prévu à cet effet. Rendez l'appareil inutilisable en sectionnant le câble auparavant.

Stockage/entreposage pour l'hiver

L'appareil résiste à des températures allant jusqu'à moins 20 °C. Si vous stockez l'appareil en dehors de la pièce d'eau, en effectuer un nettoyage approfondi avec une brosse douce et de l'eau, contrôler la présence éventuelle de dommages et le conserver immergé dans de l'eau. Ne pas immerger la prise de secteur !

Réparation

Un carter endommagé ne peut pas être réparé et ne doit plus être utilisé. Recycler l'appareil correctement.

Vertaling van de oorspronkelijke gebruiksaanwijzing

Instructies betreft deze gebruiksaanwijzing

Welkom bij OASE Living Water. Met de aanschaf van het product **Aquamax Gravity Eco 10000, Eco 15000, Eco 20000** heeft u een goede keuze gemaakt.

Voordat u het apparaat in gebruik neemt dient u de gebruiksaanwijzing zorgvuldig door te lezen en zich met het apparaat vertrouwd te maken. Alle werkzaamheden aan en met dit apparaat mogen uitsluitend verricht worden als ze conform de onderhavige handleiding zijn.

Houdt u zich voor een juist en veilig gebruik stipt aan de veiligheidsvoorschriften.

Bewaar deze gebruiksaanwijzing zorgvuldig. Geef de gebruiksaanwijzing aan de nieuwe eigenaar wanneer het apparaat van eigenaar verwisselt.

Symbolen in deze handleiding

De in deze gebruiksaanwijzing gebruikte symbolen hebben de volgende betekenis:



Gevaar voor persoonlijke schade door gevaarlijke elektrische spanning

Het symbool wijst op een onmiddellijk dreigend gevaar, dat de dood of zware verwondingen tot gevolg kan hebben als geen passende maatregelen worden getroffen.



Gevaar voor persoonlijke schade door een algemene gevarenbron

Het symbool wijst op een onmiddellijk dreigend gevaar, dat de dood of zware verwondingen tot gevolg kan hebben als geen passende maatregelen worden getroffen.



Belangrijke aanwijzing voor een storingsvrije werking.

Beoogd gebruik

Aquamax Gravity Eco 10000, Eco 15000, Eco 20000, verder 'apparaat' genoemd, en alle andere onderdelen uit de levering mogen uitsluitend als volgt worden gebruikt:

- Als nageschakelde gravitatiefilterpomp voor het gebruik met op zwaartekracht werkende filterinstallaties.
- Voor het verpompen van normaal vijverwater voor filter, waterval en beekloopinstallaties.
- Gebruik onder naleving van de technische gegevens.

De volgende inperkingen gelden voor het apparaat:

- Niet gebruiken in zwembadvers.
- Transporteer nimmer andere vloeistoffen dan water.
- Nooit gebruiken zonder doorstromend water.
- Niet gebruiken in combinatie met chemicaliën, levensmiddelen, licht brandbare of explosieve stoffen.



Let op! Kans op onherstelbare schade!

Het apparaat mag geen lucht aanzuigen en niet drooglopen. Sluit het toestel niet aan op een drinkwaterleiding in huis.

Veiligheidsinstructies

Dit apparaat is door de firma **OASE** gebouwd naar de huidige stand der techniek en onder inachtneming van de bestaande veiligheidsvoorschriften. Desondanks is het mogelijk dat dit apparaat gevaar oplevert voor personen en goederen, indien het op onoordeelkundige c.q. ondoelmatige wijze gebruikt wordt of als de veiligheidsvoorschriften niet worden opgevolgd.

Uit veiligheidsoverwegingen mogen kinderen en jongeren onder de 16, evenals personen die de mogelijke gevaren niet kunnen inschatten, of die niet met deze gebruiksaanwijzing vertrouwd zijn, dit apparaat NIET bedienen. Kinderen moeten worden begeleid, om te garanderen dat zij niet met het apparaat spelen.

Gevaren als gevolg van de combinatie van water en elektriciteit

- De combinatie van water en elektriciteit kan - in geval van een niet volgens de voorschriften gemaakte aansluiting of door onoordeelkundig gebruik - leiden tot elektrische schokken die ernstig letsel of de dood veroorzaken.
- Schakel eerst alle watervoerende apparaten spanningvrij alvorens u in het water grijpt.

Elektrische installatie volgens de voorschriften

- Elektrische installaties dienen te voldoen aan de nationale vestigingsbepalingen en mogen slechts door een elektriciën worden uitgevoerd.
- Een persoon is een elektriciën als hij of zij op grond van zijn of haar opleiding, kennis en ervaring in staat en bevoegd is, de aan hem of haar overgedragen werkzaamheden te beoordelen en uit te voeren. De werkzaamheden als specialist omvatten ook het herkennen van mogelijke gevaren en het in acht nemen van geldige regionale en nationale normen, voorschriften en bepalingen.
- Neem voor uw eigen veiligheid in geval van vragen of problemen contact op met een elektriciën.

- De aansluiting van het apparaat is slechts toegestaan als de elektrische gegevens van het apparaat en de voeding overeenkomen. De apparatuurgegevens bevinden zich op het typeplaatje op het apparaat, of op de verpakking, of in deze handleiding.
- Het apparaat moet beveiligd zijn via een aardlekschakelaar met een vastgestelde lekstroom van maximaal 30 mA.
- Verlengkabels en stroomverdelers (bijv. stekkerdelen) moeten voor het gebruik buitenshuis geschikt zijn (spatwaterbestendig).
- Stroomkabels mogen geen kleinere doorsnede hebben dan rubberen slangen met de afkorting H05RN-F. Verlengkabels moeten voldoen aan DIN VDE 0620.
- Bescherm de stekkerverbindingen tegen vochtigheid.
- Gebruik het apparaat uitsluitend op een volgens de voorschriften geïnstalleerde contactdoos.

Veilig gebruik

- Gebruik het apparaat niet als er sprake is van defecte elektrische leidingen of een defecte behuizing.
- Het apparaat niet dragen, optillen aan of trekken met de elektrische leiding.
- Leg alle leidingen veilig, zodat beschadigingen uitgesloten zijn en niemand erover kan struikelen.
- Maak de behuizing van het apparaat of onderdelen ervan nooit open, als daar in de gebruiksaanwijzing niet uitdrukkelijk naar gevraagd wordt.
- Gebruik alleen originele reserveonderdelen en accessoires voor het apparaat.
- Breng nooit technische veranderingen aan het apparaat aan.
- Laat reparaties uitsluitend verrichten door OASE-erkende serviceafdelingen.
- De aansluitsnoeren kunnen niet worden vervangen. Bij een beschadigd snoer moet het apparaat resp. de onderdelen worden afgevoerd.
- Gebruik het apparaat uitsluitend, als er zich geen personen in het water bevinden!
- Houd de contactdoos en de netsteker droog.

Belangrijk! Het apparaat is uitgerust met een permanente magneet. Het magnetisch veld kan op pacemakers inwerken.

Montage

Het apparaat mag uitsluitend horizontaal worden gebruikt en u dient het op een vaste ondergrond in de stromingsrichting achter de filtereenheid te plaatsen, zodat het niet kan bewegen. Om het apparaat eenvoudig te bevestigen op de ondergrond, kan de voet van het apparaat naar achteren worden verwijderd door de hendel aan de onderkant van de voet van het apparaat te ontgrendelen. Voor de montage moet u het bovengedeelte van het apparaat op de voet van het apparaat schuiven totdat het bovengedeelte vastklikt.

Het apparaat kan gedompeld (A = filtermodule) of droog (B = pompkamer) worden geplaatst. Plaats het apparaat altijd onder het wateroppervlak zodat het apparaat niet droog loopt of lucht kan aantrekken zodra het ingeschakeld en gebruikt wordt. Sluit het apparaat nooit op de waterleiding aan. Gebruik de bijgeleverde adapterset voor een probleemloze buis- (6) of slangmontage (7). Let bij de buismontage altijd op dat de installatie niet onder spanning staat.

Gedompeld plaatsen (A)

Sluit de leiding voor het terugstromen van het water naar de vijver aan op de spuitkop (2). Plaats het apparaat gedompeld in de filtermodule. Zorg er voor dat het apparaat nooit gebruikt wordt zonder doorstromend water! De maximale dompeldiepte bedraagt 4 meter.

Droog plaatsen (B)

Trek eerst de stekker uit het stopcontact en beveilig het apparaat tegen opnieuw inschakelen. Verwijder de aanraakbeveiliging (3) door deze tegen wijzers van de klok in te draaien. Grijp niet in de opening van de pomp (1). Bevestig de zuigslang eventueel met behulp van de adapterset voor buis- (6) of slangmontage (7). Sluit de zuigslang op de aanzuigopening (1) aan.

Plaats het apparaat zodanig dat het niet wordt blootgesteld aan rechtstreeks zonlicht (max. 40 °C).

Ingebruikneming



Let op! De pomp mag niet drooglopen.

Mogelijk gevolg: De pomp raakt defect.

Veiligheidsmaatregel: Controleer regelmatig het waterniveau. Het apparaat moet in principe onder de waterspiegel zijn geplaatst.



Let op! Gevoelige elektrische componenten.

Mogelijke gevolgen: Het apparaat raakt vernield.

Veiligheidsmaatregel: Sluit het apparaat niet aan op een dimbare voeding.

Zo brengt u de stroomvoorziening tot stand:

Inschakelen: Stekker in het stopcontact steken. Het apparaat schakelt zichzelf direct in als de elektrische aansluiting tot stand wordt gebracht.

Uitschakelen: Stekker uit het stopcontact trekken.

Reiniging en onderhoud



Let op! Gevaarlijke elektrische spanning!

Mogelijke gevolgen: de dood of zware verwondingen.

Veiligheidsmaatregelen:

- Voordat u in het water grijpt, dient u eerst de stekkers van alle apparaten die zich in het water bevinden uit het stopcontact te trekken.
- Voor werkzaamheden aan het apparaat de stekker uit het stopcontact trekken.

Apparaat reinigen

Reinig het apparaat indien nodig met kraanwater en een zachte borstel.

- Bij hardnekkige kalkafzetting kunt u de pomp ook schoonmaken met een azijn- en chloorvrij huishoudschoonmaakmiddel. Maak de pomp daarna grondig schoon met helder water.
- Gebruik nooit agressieve schoonmaakmiddelen of chemische oplossingen, omdat hierdoor de behuizing beschadigd kan raken of de werking negatief kan worden beïnvloed.

Niet-slijtvaaste onderdelen

De rotor (rotor-/loopeenheid) is een slijtstuk en valt niet onder de garantie.

De rotor vervangen

Trek eerst de stekker uit het stopcontact en beveilig het apparaat tegen opnieuw inschakelen. Draai de aanraakbeveiliging tegen de wijzers van de klok in los of draai de schroefverbinding van de zuigleiding los. Draai de 4 bouten die de pompbehuizing op het motorblok fixeren, los. Trek de rotor tegen een lichte weerstand uit het motorblok en vervang deze. Plaats de pompbehuizing weer en schroef deze stevig vast. Plaats de aanraakbeveiliging weer of breng de schroefverbinding weer tot stand. Sluit het apparaat weer aan op de voedingsspanning en neem het apparaat weer in gebruik. Gebruik uitsluitend originele OASE-onderdelen.

Droogloop-/blokkeerbeveiliging

Als het apparaat zonder water loopt of als de rotor blokkeert, wordt het apparaat automatisch uitgeschakeld.

- Controleer of het apparaat onder de waterlijn staat en bij het inschakelen en tijdens de werking niet droog loopt of lucht kan aantrekken.
- Trek bij een geblokkeerde rotor eerst de stekker uit het stopcontact en beveilig het apparaat tegen opnieuw inschakelen. Draai de aanrakingsbeveiliging tegen de wijzers van de klok in los of draai de schroefverbinding van de zuigleiding los. Verwijder de oorzaak van de blokkering door de pompopenning. Plaats de aanrakingsbeveiliging weer of breng de schroefverbinding weer tot stand. Sluit het apparaat weer aan op de voedingsspanning en neem het weer in gebruik.
- Door de stekker uit het stopcontact te trekken, wordt deze uitschakelfunctie gereset.

Storingen

Storing	Oorzaak	Oplossing
Het apparaat loopt niet	Geen stroomtoevoer Zekering defect FI-schakelaar in werking getreden Pompwiel geblokkeerd	Stroomtoevoer controleren Zekering controleren, eventueel vervangen Schakelinstallatie en aansluitkabel controleren Mogelijk vreemd voorwerp blokkeert het pompwiel in de behuizing.
Het apparaat pompt niet of zeer weinig	Filter niet met water bedekt Schuif gesloten Luchtzak in het systeem Aanraakbeveiliging verstoppt	Waterpeil en positie van het apparaat controleren Leidingsysteem controleren Leidingsysteem controleren Controleren en reinigen

Afvoer van het afgedankte apparaat



Dit apparaat niet met het huishoudelijk afval afvoeren! Maak gebruik van het hiervoor bestemde recyclingstelsel. Maak het apparaat eerst door het afsnijden van de kabels onbruikbaar.

Opslag en overwintering

Het apparaat is vorstvast tot minus 20 °C. Indien u het apparaat buiten de vijver opslaat, maak dan het apparaat grondig schoon met behulp van een zachte borstel en water, controleer het apparaat op beschadiging en bewaar hem ondergedompeld of met water gevuld. Dompel de netstekker niet in water onder!

Reparatie

Een beschadigde behuizing kan niet worden gerepareerd en mag niet verder worden gebruikt. Voer het apparaat volgens de geldende voorschriften af.

Traducción de las instrucciones de uso originales

Indicaciones sobre estas instrucciones de uso

Bienvenido a OASE Living Water. La compra del producto **Aquamax Gravity Eco 10000, Eco 15000, Eco 20000** es una buena decisión.

Lea minuciosamente las instrucciones y familiarícese con el equipo antes de usar el mismo por primera vez. Todos los trabajos en y con este equipo sólo se deben ejecutar conforme a estas instrucciones.

Tenga cuidadosamente en cuenta las indicaciones de seguridad para garantizar un uso correcto y seguro del equipo. Guarde cuidadosamente estas instrucciones. Entregue estas instrucciones al nuevo propietario en caso de cambio de propietario.

Símbolos en estas instrucciones

Los símbolos que se emplean en estas instrucciones de uso tienen el siguiente significado:



Peligro de daños a personas por tensión eléctrica peligrosa

El símbolo indica un peligro inminente que puede provocar la muerte o graves lesiones si no se toman las medidas correspondientes.



Peligro de daños de personas por una fuente de peligro general

El símbolo indica un peligro inminente que puede provocar la muerte o graves lesiones si no se toman las medidas correspondientes.



Indicación importante para un funcionamiento sin fallos.

Uso conforme a lo prescrito

Aquamax Gravity Eco 10000, Eco 15000, Eco 20000, denominado a continuación "equipo" y todas las otras piezas incluidas en el suministro se deben emplear exclusivamente como sigue:

- Como filtro-bomba de gravitación postconectado para ser empleado en instalaciones de filtraje que se operan por gravedad.
- Como bomba de agua de estanque normal para filtros, cascadas e instalaciones de riachuelo.
- Operación observando los datos técnicos.

Para el equipo son válidas las siguientes limitaciones:

- No emplee en piscinas.
- No transporte nunca otros líquidos que no sea el agua.
- No opere nunca sin circulación de agua.
- No emplee el equipo en combinación con productos químicos, alimentos y sustancias fácilmente inflamables o explosivas.



¡Atención! ¡Peligro de destrucción!

El equipo no debe aspirar aire ni marchar en seco. No conecte el equipo a tuberías de agua doméstica.

Indicaciones de seguridad

La empresa **OASE** construyó este equipo conforme al nivel actual de la técnica y las prescripciones de seguridad aplicables. No obstante, el equipo puede ser una fuente de peligro para las personas y los valores materiales, si no se emplea adecuadamente y/o conforme al uso previsto o si no se observan las indicaciones de seguridad.

Por razones de seguridad no deben usar este equipo niños, jóvenes menores de 16 años ni personas que no estén en condiciones de reconocer los peligros o que no se hayan familiarizado con estas instrucciones de uso. Vigile a los niños para evitar que jueguen con el equipo.

Peligros que se producen por el contacto del agua con la electricidad

- En caso de una conexión no conforme a lo prescrito o una manipulación inadecuada, el contacto del agua con la electricidad puede provocar la muerte o graves lesiones debido a un choque eléctrico.
- Antes de tocar el agua desconecte siempre todos los equipos que se encuentran en el agua de la tensión.

Instalación eléctrica conforme a lo prescrito

- Las instalaciones eléctricas deben cumplir las prescripciones de montaje nacionales y se deben realizar sólo por un electricista calificado.
- Una persona es un electricista calificado cuando por su formación, conocimientos y experiencias profesionales es capaz y está autorizada a valorar y ejecutar los trabajos encargados. Los trabajos como personal técnico también incluyen el reconocimiento de los posibles peligros y el cumplimiento de las correspondientes normas, prescripciones y disposiciones regionales y nacionales.
- En caso de preguntas y problemas diríjase a personal especializado en eléctrica.

- Sólo está permitido conectar el equipo cuando los datos eléctricos del equipo coincidan con la alimentación de corriente. Los datos del equipo se encuentran en la placa de datos técnicos en el equipo, en el embalaje o en estas instrucciones.
- El equipo tiene que estar protegido con un dispositivo de protección contra corriente de fuga máxima de 30 mA.
- Las líneas de prolongación y distribuidores de corriente (p. ej. enchufes múltiples) deben ser apropiados para el empleo a la intemperie (protegido contra salpicaduras de agua).
- La sección de las líneas de conexión a la red no debe ser más pequeña que la de los cables protegidos con goma con la sigla H05RN-F. Las líneas de prolongación tienen que cumplir la norma DIN VDE 0620.
- Proteja las conexiones de enchufe contra la humedad.
- Conecte el equipo sólo a una caja de enchufe instalada conforme a las normas vigentes.

Funcionamiento seguro

- Nunca opere el equipo si las líneas eléctricas o la carcasa están defectuosas.
- No transporte ni tire el equipo por la línea eléctrica.
- Tienda todas las líneas protegidas de forma que se excluyan daños y lesiones por tropiezo de personas.
- No abra nunca la carcasa del equipo o sus componentes a no ser que esto se exija expresamente en las instrucciones.
- Emplee sólo piezas de recambio y accesorios originales para el equipo.
- No realice nunca modificaciones técnicas en el equipo.
- Encargue los trabajos de reparación sólo a empresas de servicio autorizadas por OASE.
- Las líneas de conexión no se pueden cambiar. Deseche el equipo o el componente si está dañada una línea.
- Utilice el equipo sólo cuando no haya ninguna persona en el agua.
- Mantenga secos el tomacorriente y la clavija de red.

¡Importante! El equipo está equipado con un imán permanente. El campo magnético puede influir en el marcapasos.

Montaje

El equipo sólo se puede operar en la posición horizontal y emplazar sobre un fondo compacto en el sentido de la corriente detrás de la unidad de filtración. Para una fácil fijación del equipo en el fondo se puede quitar el pie del equipo desenclavando la palanca de trinquete en el lado inferior del pie del equipo hacia atrás (C). Para el montaje coloque el cuerpo del equipo sobre el pie y muévelo hasta que enclave.

El equipo se puede colocar bajo el agua (A = módulo de filtro) o en seco (B = cámara de bomba). Posicione siempre el equipo debajo del nivel del agua para que durante la conexión y el funcionamiento no marche el equipo en seco o aspire aire. No conecte nunca el equipo a una tubería de agua. Emplee el juego de adaptador adjunto para un fácil montaje de las tuberías (6) o tubos flexibles (7). Tenga necesariamente en cuenta durante el tendido de los tubos que la instalación se monte sin tensión.

Emplazamiento bajo el agua (A)

Cierre en la tubuladura de presión (2) la tubería para el reflujo del agua al estanque. Coloque el equipo bajo el agua en el módulo de filtro. Asegure que el equipo nunca se opere sin circulación de agua. La profundidad de inmersión máxima es de 4 metros.

Emplazamiento en un lugar seco (B)

Saque primero la clavija de enchufe de la red y asegure el equipo contra conexión accidental. Quite la protección contra contacto accidental (3) girando contrario al sentido de las agujas del reloj. No toque en la abertura de la bomba (1). Fije eventualmente el tubo flexible de aspiración con ayuda del juego de adaptador para montar las tuberías (6) o los tubos flexibles (7). Conecte el tubo flexible de aspiración a la tubuladura de aspiración (1).

Emplace el equipo de forma que no esté expuesto a la radiación directa del sol (max. 40 °C).

Puesta en marcha



¡Atención! La bomba no debe marchar en seco.

Posible consecuencia: La bomba se destruye.

Medida de protección: Controle regularmente el nivel de agua. El equipo siempre debe estar posicionado debajo de la superficie del agua.



¡Atención! Componentes eléctricos sensibles.

Posible consecuencia: Destrucción del equipo.

Medida de protección: No conecte el equipo a una alimentación de corriente con regulación de voltaje.

De la siguiente forma establece la alimentación eléctrica:

Conexión: Enchufe la clavija de red en el tomacorriente. El equipo se conecta inmediatamente cuando se haya realizado la conexión eléctrica.

Desconexión: Saque la clavija de la red.

Limpeza y mantenimiento



¡Atención! Tensión eléctrica peligrosa.

Posibles consecuencias: La muerte o lesiones graves.

Medidas de protección:

- Saque las clavijas de red de todos los equipos que se encuentran en el agua antes de tocar el agua.
- Saque la clavija de red del equipo antes de realizar trabajos en el equipo.

Limpeza del equipo

Limpe el equipo si fuera necesario con agua clara y un cepillo suave.

- En caso de calcificaciones persistentes se puede emplear para la limpeza de la bomba un limpiador doméstico exento de vinagre y cloro. Limpe la bomba después minuciosamente con agua limpia.
- No emplee por ninguna razón productos de limpeza o soluciones químicas agresivas, porque se puede corroer la carcasa o mermar el funcionamiento.

Piezas de desgaste

La unidad de rodadura (unidad de rotor/de rodadura) es una pieza de desgaste y no entra en la prestación de garantía.

Sustitución de la unidad de rodadura

Saque primero la clavija de enchufe de la red y asegure el equipo contra conexión accidental. Gire la protección contra contacto accidental contrario al sentido de las agujas del reloj o suelte la unión de rosca de la tubería de aspiración.

Afloje los 4 tornillos en el bloque del motor que fijan la carcasa de la bomba. Saque la unidad de rodadura del bloque del motor oponiendo una ligera resistencia y sustitúyala por la pieza de recambio. Coloque de nuevo la carcasa de la bomba y atorníllela. Coloque de nuevo la protección contra contacto accidental o fije de nuevo la unión de rosca.

Establezca de nuevo la conexión de red y ponga el equipo en servicio. Emplee sólo piezas de recambio originales de OASE.

Protección contra marcha en seco / bloqueo

Si el equipo marcha sin agua o está bloqueada la unidad de rodadura se desconecta automáticamente.

- Compruebe si el equipo se encuentra por debajo del nivel del agua y si no marcha en seco o puede circular el aire durante el funcionamiento.
- En caso que esté bloqueada la unidad de rodadura saque primero la clavija de enchufe de la red y asegure el equipo contra una conexión accidental. Gire la protección contra contacto accidental contrario al sentido de las agujas del reloj o suelte la unión de rosca de la tubería de aspiración. Elimine la causa del bloqueo por la abertura de la bomba. Coloque de nuevo la protección contra contacto accidental o fije de nuevo la unión de rosca. Establezca de nuevo la conexión de red y ponga el equipo en servicio.
- Esta función de desconexión se repone sacando la clavija de la red.

Fallos

Fallo	Causa	Ayuda
El equipo no funciona	Falta de alimentación de corriente Fusible defectuoso Interruptor FI disparado Rueda de bomba bloqueada	Compruebe la alimentación de corriente Compruebe y renueve si fuera necesario el fusible Compruebe la instalación de mando y el cable de conexión Posibles cuerpos extraños bloquean la rueda de bomba en la carcasa.
El equipo no bombea o bombea muy poco	Los filtros no se encuentran debajo de la superficie del agua Corredera cerrada Inclusiones de aire en el sistema Protección contra contacto accidental bloqueada	Compruebe el nivel de agua y la posición del equipo Compruebe el sistema de tuberías Compruebe el sistema de tuberías Compruebe y limpie

Desecho



¡Este equipo no se debe desechar en la basura doméstica! Deseche el equipo sólo a través de un sistema de recogida previsto. Corte el cable para inutilizar el equipo.

Almacenamiento / Conservación durante el invierno

El equipo está protegido contra heladas hasta 20 °C por debajo de cero. Si el equipo se guarda fuera del estanque límpielo minuciosamente con un cepillo suave y agua, compruebe si presenta posibles daños y almacénelo bajo agua o a plena carga de agua. No sumerja la clavija de red en el agua.

Reparación

Una caja dañada no se puede reparar y por lo tanto no se puede seguir utilizando. Deseche adecuadamente el equipo.

Tradução das instruções de uso originais

Explicações necessárias às Instruções de uso

Bem-vindo a OASE Living Water. Com a aquisição do produto **Aquamax Gravity Eco 10000, Eco 15000, Eco 20000** tomou uma boa decisão.

Antes de utilizar pela primeira vez o aparelho, leia atentamente as instruções de uso e familiarize-se com a operação. Todos os trabalhos com este aparelho poderão ser realizados exclusivamente conforme as presentes instruções.

Observe estritamente as instruções de segurança com respeito ao uso correcto e seguro do aparelho.

Guarde estas instruções de uso em local seguro. Se ceder o aparelho a outra pessoa, entregue-lhe as instruções de uso.

Símbolos usados nestas instruções

Os símbolos utilizados nestas instruções de uso têm o seguinte significado:



Risco de lesões de pessoas por tensão eléctrica perigosa

O símbolo adverte de perigo iminente, passível de provocar a morte ou lesões gravíssimas quando não observadas as precauções necessárias.



Risco de lesões de pessoas por uma fonte geral de perigos

O símbolo adverte de perigo iminente, passível de provocar a morte ou lesões gravíssimas quando não observadas as precauções necessárias.



Informação importante para o funcionamento sem falhas.

Emprego conforme o fim de utilização acordado

Aquamax Gravity Eco 10000, Eco 15000, Eco 20000, doravante designado "aparelho", e todas as demais peças que fazem parte dele podem ser utilizados só conforme abaixo definido:

- Como bomba-filtro gravitacional, destinada a ser utilizada em sistemas de filtro que funcionam por gravidade.
- Para bombear e transportar água de tanques de jardim para filtros, cascatas de água e ribeiros.
- Operação, sendo observadas as características técnicas.

O aparelho está sujeito a estas restrições:

- Não utilizar em piscinas.
- Nunca bombear outros líquidos que não a água.
- Nunca operar a bomba sem que seja percorrida por água.
- Não utilizar em contacto com produtos químicos, géneros alimentícios, combustíveis ou substâncias explosivas.



Atenção! Perigo de destruição!

O aparelho não pode aspirar ar nem operar a seco. Não ligar o aparelho a uma canalização de água.

Instruções de segurança

A empresa **OASE** produziu este aparelho conforme o mais recente nível técnico e as normas de segurança aplicáveis. Não obstante, o aparelho pode ser fonte de perigo para pessoas ou valores reais, se não for empregado devidamente e de acordo com o fim de utilização previsto ou não forem observadas as normas de segurança.

Por razões de segurança, todas as crianças, jovens com idade inferior a 16 anos e pessoas não capazes de reconhecer eventuais riscos ou que não estejam inteiradas das instruções de uso, não poderão utilizar o aparelho! Crianças devem ser vigiadas por adultos para excluir que brinquem com o aparelho.

Riscos pelo contacto entre água e electricidade

- Se o aparelho não for conectado de acordo com as normas vigentes ou não manejado conforme exigido nestas instruções, o contacto entre água e corrente eléctrica poderá provocar graves lesões corporais por choque eléctrico.
- Antes de meter a mão na água, desenergize sempre todos os aparelhos que se encontram na água.

Instalação eléctrica conforme as normas vigentes

- Todas as instalações eléctricas devem preencher os requisitos constantes das normas nacionais, podendo ser realizadas só por electricista qualificado e autorizado.
- É electricista quem em virtude da sua formação profissional, conhecimentos e experiência profissional tem a habilitação e autorização para julgar e realizar os trabalhos dos quais for encarregado. O trabalho como electricista também inclui a capacidade de reconhecer eventuais perigos e a observação das normas, disposições e regulamentos nacionais e regionais.
- Se houver dúvidas ou problemas, dirija-se a um electricista qualificado e autorizado!

- Antes de conectar o aparelho, verifique que as características do aparelho correspondem às da rede eléctrica. As características do aparelho estão indicadas na chapa de identificação ou sobre a embalagem ou nestas instruções de utilização.
- O disjuntor de corrente de avaria deve proteger o aparelho com o valor máximo de 30mA (rated leakage current).
- Os fios de extensão e distribuidores eléctricos (por exemplo, conjunto de várias tomadas) devem ser autorizados para a utilização fora da casa (protecção contra salpicos de água).
- A secção dos cabos de conexão à rede eléctrica não pode ser inferior à de cabos com revestimento de borracha (referência H05RN-F). Os cabos de extensão devem corresponder à norma DIN VDE 0620.
- Proteger os conectores contra humidade.
- Ligue o aparelho só com uma tomada instalada de acordo com as normas vigentes.

Operação segura

- Em caso de fios eléctricos defeituosos ou carcaça defeituosa, o aparelho não pode ser posto em funcionamento!
- Não transporte nem puxe o aparelho pelo fio de conexão.
- Instale e posicione todos os fios eléctricos de forma que não possam ser danificados e ninguém possa tropeçar.
- Não abra nunca a carcaça do aparelho ou os componentes do mesmo, a menos que as instruções de uso autorizem expressamente tal intervenção.
- Utilize só peças de reposição originais e acessório original por serem compatíveis com o aparelho.
- Não efectue modificações técnicas do aparelho.
- Faça o aparelho reparar só por centros concessionados pela OASE.
- Os cabos de alimentação não podem ser substituídos. Em caso de cabo eléctrico defeituoso, deve ser substituído todo o aparelho ou componente,
- Utilize o aparelho só quando não estão pessoas na água!
- Mantenha a tomada e a ficha eléctrica secas.

Nota importante! O aparelho está dotado de um íman permanente. O campo magnético é capaz de afectar pace-makers.

Montagem

O aparelho pode ser operado só na posição horizontal, sobre uma base sólida e de maneira que apresente sempre uma boa estabilidade, na orientação do fluxo de ar por trás da unidade de filtragem. Para uma fácil fixação do aparelho na base, o pé do aparelho pode ser removido, desbloqueando-se a alavanca de engate no lado inferior do pé do aparelho para trás (C). Para a montagem, colocar o corpo da bomba sobre o pé e mover para a frente, até que tenha engatado.

O aparelho pode ser montado mergulhado (A = módulo de filtragem) ou seco (B = câmara da bomba). Posicione a bomba sempre abaixo do nível de água para que durante a ligação e operação o aparelho não funcione a seco ou aspire ar. Não conecte nunca o aparelho a uma canalização de água. Utilize o conjunto de adaptadores em anexo para uma montagem sem problemas do tubo (6) ou da mangueira (7). Aquando da montagem do tubo, garanta a instalação sem tensões do sistema.

Operar a bomba mergulhada na água (A)

Ligue, no bocal de saída de pressão (2), o tubo de retorno da água para o tanque. Coloque o aparelho mergulhado no módulo de filtragem. Tenha em conta que o aparelho nunca trabalhe sem ser percorrido por água. A profundidade de imersão máxima é de 4 metros.

Operar a bomba fora da água (B)

Comece por desconectar a ficha de alimentação e proteja o aparelho contra ligação acidental. Remova a protecção contra o contacto (3), rodando-a no sentido oposto ao dos ponteiros do relógio. Não toque na abertura da bomba (1). Fixe a mangueira de sucção, se necessário, com a ajuda do conjunto de adaptadores do tubo (6) ou da mangueira (7). Ligue a mangueira de sucção ao bocal de aspiração (1).

Coloque o aparelho num recinto que o proteja da radiação solar directa (max. 40 °C).

Pôr o aparelho em funcionamento



Atenção! A bomba não pode ser operada sem água.

Consequência possível: Destruição da bomba.

Medida de protecção: Controlar de vez em quando o nível de água. O aparelho deve encontrar-se posicionado sempre debaixo do nível de água.



Atenção! Peças eléctricas sensíveis.

Consequência possível: Destruição do aparelho.

Medida de protecção: Nunca conectar o aparelho a uma fonte de energia variável.

Estabelecer a alimentação eléctrica conforme abaixo descrito:

Ligar: Conectar à ficha à tomada. O aparelho liga imediatamente com o estabelecimento da alimentação eléctrica.

Desligar: Desconectar a ficha.

Limpeza e manutenção



Atenção! Tensão eléctrica perigosa.

Consequências possíveis: Morte ou graves lesões.

Medidas de protecção:

- Antes de meter a mão na água, desconecte as fichas eléctricas de todos os aparelhos que se encontram no lago de jardim.
- Antes de fazer trabalhos no próprio aparelho, desconecte a ficha eléctrica.

Limpar o aparelho

Se necessário, limpar o aparelho com água limpa e uma escova macia.

- A fim de remover aderências calcárias resistentes da bomba, também se pode usar um detergente doméstico, livre de vinagre e cloro. Seguidamente, limpar bem a bomba mediante água limpa.
- Não utilizar detergentes agressivos ou solventes químicos, passíveis de destruir a carcaça ou influir negativamente no funcionamento.

Peças de desgaste

O conjunto do rotor é sujeito a desgaste contínuo, não estando incluído na garantia.

Substituição do conjunto do rotor

Comece por desconectar a ficha de alimentação e proteja o aparelho contra ligação accidental. Rode a protecção contra o contacto no sentido oposto ao dos ponteiros do relógio ou desaperte a união roscada da tubagem de sucção. Desaperte os 4 parafusos no bloco do motor, que fixam a carcaça da bomba. Puxe o conjunto do rotor para fora do bloco do motor com uma ligeira resistência, e substitua o bloco do motor pela peça de reposição. Coloque de novo a carcaça da bomba e aparafuse-a. Coloque novamente a protecção contra o contacto ou fixe de novo a união roscada. Restabeleça novamente a ligação à rede e coloque o aparelho em funcionamento. Utilize exclusivamente peças de reposição originais da OASE.

Protecção de bloqueio contra funcionamento a seco

Se o aparelho funcionar sem água ou se o conjunto do rotor se encontrar bloqueado, o aparelho desliga-se automaticamente.

- Verifique se o aparelho se situa abaixo da linha da água e se ao ligar e durante o funcionamento não funciona a seco nem possa aspirar ar.
- Se o conjunto do rotor se encontrar bloqueado, comece por desconectar a ficha de alimentação e proteja o aparelho contra ligação accidental. Rode a protecção contra o contacto no sentido oposto ao dos ponteiros do relógio ou desaperte a união roscada da tubagem de sucção. Elimine a causa do bloqueio, abrindo a bomba. Coloque novamente a protecção contra o contacto ou fixe de novo a união roscada. Restabeleça novamente a ligação à rede e coloque o aparelho em funcionamento.
- Desconectando a ficha de alimentação, esta função de corte é reposta.

Anomalias

Anomalia	Causa	Remédio
O aparelho não funciona	Ausência de alimentação eléctrica Fusível defeituoso Disjuntor FI disparou Roda da bomba está bloqueada	Verificar a alimentação eléctrica Verificar e, se preciso, renovar o fusível Verificar o sistema de controlo e o cabo de conexão Eventual corpo estranho bloqueia a roda na bomba na carcaça
Falta de caudal ou caudal insuficiente	Os filtros não se encontram abaixo da superfície da água Válvula fechada Inclusões de ar no sistema Protecção contra o contacto entupida	Controlar o nível de água e a localização do aparelho Verificar toda a tubagem Verificar toda a tubagem Controlar e limpar

Descartar o aparelho usado



O aparelho não poderá ser eliminado com o lixo doméstico! Deverá ser entregue ao sistema de recolha selectiva de lixo. Corte anteriormente o cabo de alimentação o que torna o aparelho inutilizável.

Guardar/Invernar o aparelho

A bomba sustenta temperaturas até -20 °C. Se o aparelho for guardado fora do lago, limpe-o cuidadosamente com uma escova macia e água e controle-o com respeito a eventuais defeitos. Guarde a bomba mergulhada em água ou enchida de água. Nunca mergulhe a ficha eléctrica em água!

Reparação

Uma carcaça defeituosa não é reparável, não podendo continuar a ser utilizada. Elimine o aparelho conforme as disposições legais obrigatórias.

Traduzione delle istruzioni d'uso originali

Note sulle presenti istruzioni d'uso

Benvenuti all'OASE Living Water. Avete fatto un'ottima scelta acquistando il prodotto **Aquamax Gravity Eco 10000, Eco 15000, Eco 20000**.

Prima della messa in servizio leggere attentamente le istruzioni d'uso e familiarizzare con l'apparecchio. Eseguire tutte le operazioni su e con questo apparecchio osservando sempre le presenti istruzioni.

Osservare attentamente le norme di sicurezza al fine di garantire un impiego corretto e sicuro dell'apparecchio.

Conservare accuratamente queste istruzioni d'uso. Consegnarle al nuovo acquirente in caso di cambio di proprietà.

Simboli utilizzati in queste istruzioni

Significato dei simboli utilizzati nelle presenti istruzioni d'uso:



Pericolo di danni alle persone causati dalla tensione elettrica pericolosa

Il simbolo richiama l'attenzione su un pericolo direttamente imminente, le cui conseguenze possono essere la morte o gravi lesioni se non vengono adottate le adeguate misure di protezione.



Pericolo di danni alle persone causati da fonti di pericolo generali

Il simbolo richiama l'attenzione su un pericolo direttamente imminente, le cui conseguenze possono essere la morte o gravi lesioni se non vengono adottate le adeguate misure di protezione.



Nota importante per garantire un funzionamento senza anomalie.

Impiego ammesso

Aquamax Gravity Eco 10000, Eco 15000, Eco 20000, chiamato "apparecchio" qui di seguito, e tutti gli altri componenti in dotazione possono essere utilizzati solo nel modo seguente:

- Come pompa di filtraggio a gravitazione installata a valle per l'impiego in impianti di filtraggio a gravità.
- Per pompare acqua normale di laghetti per filtri, salti d'acqua e impianti a ruscello.
- Funzionamento in conformità alle caratteristiche tecniche.

Per l'apparecchio valgono le seguenti restrizioni:

- Non utilizzarlo in laghetti destinati al nuoto.
- Non trasportare mai liquidi diversi dall'acqua.
- Non utilizzarlo mai senza flusso d'acqua.
- Non utilizzarlo unitamente a prodotti chimici, generi alimentari, sostanze facilmente infiammabili o esplosive.



Attenzione! Pericolo di guasto irreversibile!

L'apparecchio non deve aspirare aria o funzionare a secco. Non allacciare l'apparecchio a condutture dell'acqua domestiche.

Norme di sicurezza

L'azienda **OASE** ha realizzato questa apparecchiatura al livello tecnico più aggiornato e secondo le norme di sicurezza vigenti. Ciononostante essa può costituire un pericolo per persone e beni materiali se non viene impiegata in modo appropriato o non secondo lo scopo d'impiego prescritto oppure se le norme di sicurezza non vengono osservate.

Per motivi di sicurezza i bambini e minori di 16 anni nonché le persone che non sono in grado di riconoscere potenziali pericoli o non hanno letto le presenti istruzioni d'uso non possono utilizzare questo apparecchio. Sorvegliare i bambini in modo da garantire che non giochino con questo apparecchio.

Pericoli dovuti alla combinazione di acqua ed elettricità

- La combinazione di acqua ed elettricità può provocare la morte o gravi lesioni personali se il collegamento non è a norma o l'impiego dell'apparecchio è errato.
- Prima di mettere le mani nell'acqua, diseccitare sempre tutti gli apparecchi ivi presenti.

Installazione elettrica conforme alle norme

- Le installazioni elettriche devono soddisfare le disposizioni d'installazione nazionali e possono essere eseguite solo da un elettricista specializzato.
- Una persona viene considerata un elettricista specializzato se essa è abilitata e autorizzata - data la formazione professionale, le cognizioni tecniche e l'esperienza - a valutare e ad eseguire gli interventi conferiti. Il lavoro del tecnico comprende anche il saper riconoscere eventuali pericoli e l'osservanza delle norme, prescrizioni e disposizioni nazionali vigenti in materia.
- Rivolgersi ad un elettricista specializzato qualora dovessero sorgere domande e problemi.
- Eseguire il collegamento solo se i dati elettrici dell'apparecchio e dell'alimentazione elettrica concordano. I dati sono riportati sulla targhetta di identificazione dell'apparecchio o sulla confezione, oppure in queste istruzioni d'uso.

- L'apparecchio deve essere protetto con un dispositivo di protezione per correnti di guasto con una corrente di taratura di max. 30 mA.
- I cavi di prolungamento e distributori di corrente (ad es. prese multiple) devono essere adatti per l'impiego all'aperto (protetti contro gli spruzzi d'acqua).
- Le linee di allacciamento alla rete non devono avere una sezione trasversale minore di quella delle condutture a tubo flessibile di gomma con la sigla H05RN-F. Le condutture di prolungamento devono soddisfare le norme DIN VDE 0620.
- Proteggere le connessioni a spina contro l'umidità.
- Collegare l'apparecchio solo ad una presa installata secondo le norme.

Funzionamento sicuro

- Non utilizzare l'apparecchio se i cavi elettrici o il corpo sono difettosi.
- Non portare o tirare l'apparecchio agendo sul cavo elettrico.
- Installare tutti i cavi in modo che siano protetti, non vengano danneggiati e che nessuno possa inciampare.
- Non aprire mai il corpo dell'apparecchio o dei relativi componenti se ciò non è espressamente indicato nelle istruzioni d'uso.
- Utilizzare solo parti di ricambio e accessori originali per l'apparecchio.
- Non apportate mai modifiche tecniche all'apparecchio.
- Far eseguire le riparazioni solo dal servizio assistenza autorizzato OASE.
- Non è possibile sostituire i cavi. Smaltire apparecchio e componenti se un cavo è danneggiato.
- Utilizzare l'apparecchio solo se nessuno è presente nell'acqua!
- Mantenere presa e spina sempre asciutte.

Importante! L'apparecchio è dotato di un magnete permanente. Il campo magnetico può influenzare pacemaker.

Montaggio

L'apparecchio va fatto funzionare solo orizzontalmente ed installato in modo stabile su una base solida in direzione del flusso dietro l'unità di filtraggio. Per un fissaggio semplice dell'apparecchio sul fondo si può togliere il piede dell'apparecchio verso dietro sbloccando la leva di scatto sul lato inferiore del piede dell'apparecchio (C). Per il montaggio spingere il corpo dell'apparecchio sul piede dell'apparecchio fino a quando scatta in posizione.

L'apparecchio può venire installato immerso (A = modulo filtro) o all'asciutto (B = camera pompa). Posizionate di regola l'apparecchio sempre al di sotto del livello dell'acqua affinché nell'inserimento e nel funzionamento l'apparecchio non possa funzionare a secco o aspirare aria. Non allacciare mai l'apparecchio ad una conduttura dell'acqua. Usate la serie di adattamento allegata per un montaggio senza problemi del tubo (6) o tubo flessibile (7). Nel montaggio del tubo badate assolutamente ad un'installazione dell'impianto priva di tensione.

Installare immerso (A)

Allacciate al tronchetto di pressione (2) la conduttura per il riflusso dell'acqua nel laghetto. Ponete l'apparecchio immerso nel modulo filtrante. Assicuratevi che l'apparecchio non venga mai usato senza flusso d'acqua! La profondità d'immersione massima è di 4 metri.

Installare all'asciutto (B)

Staccate prima la spina elettrica ed assicurate l'apparecchio contro il reinserimento. Togliete la protezione contro le scariche (3) girando in senso antiorario. Non mettete le mani nell'apertura della pompa (1). Fissate il tubo flessibile di aspirazione eventualmente con l'aiuto della serie di adattamento per montaggio del tubo (6) o tubo flessibile (7). Allacciate il tubo flessibile di aspirazione al tronchetto di aspirazione (1).

Collocate l'apparecchio in modo che non sia esposto all'irradiazione solare diretta (max. 40 °C).

Messa in funzione



Attenzione! La pompa non deve funzionare a secco.

Eventuali conseguenze: la pompa viene danneggiata irreparabilmente.

Misure di protezione: controllare periodicamente il livello dell'acqua. Di solito l'apparecchio deve essere posizionato sotto il livello dell'acqua.



Attenzione! Componenti elettrici sensibili.

Eventuali conseguenze: l'apparecchio viene danneggiato irreparabilmente.

Misure di protezione: non collegare l'apparecchio ad una alimentazione elettrica regolabile.

Realizzare l'alimentazione elettrica procedendo nel modo seguente:

Avviamento: innestare la spina elettrica nella presa. L'apparecchio viene avviato immediatamente una volta stabilito il collegamento elettrico.

Spegnimento: staccare la spina elettrica.

Pulizia e manutenzione



Attenzione! Tensione elettrica pericolosa.

Eventuali conseguenze: morte o gravi lesioni.

Misure di protezione:

- Prima di mettere le mani nell'acqua staccare le spine elettriche di tutte gli apparecchi ivi presenti.
- Staccare la spina elettrica dell'apparecchio prima di intervenire sul medesimo.

Pulire l'apparecchio

Se necessario pulire l'apparecchio con acqua limpida e una spazzola morbida.

- In caso di incrostazioni rigide di calcare, si possono utilizzare anche detersivi senza aceto e cloro di tipo commerciale. Poi pulire accuratamente la pompa con acqua limpida.
- Non utilizzare mai detersivi aggressivi o soluzioni chimiche per non corrodere il corpo o compromettere il funzionamento dell'apparecchio.

Parti soggette a usura

L'unità rotante (unità rotore/unità rotante) è una parte soggetta a usura e non è coperta da garanzia.

Sostituzione dell'unità rotante

Staccate prima la spina elettrica ed assicurate l'apparecchio contro il reinserimento. Ruotate la protezione contro le scariche in senso antiorario o allentate il collegamento a vite della conduttura di aspirazione. Allentate le 4 viti sul blocco motore che fissano la carcassa della pompa. Estraele dal blocco motore l'unità rotante contro una leggera resistenza e sostituitedla con la parte di ricambio. Applicare di nuovo la carcassa della pompa e fissarla avvitando. Rimontate la protezione contro le scariche o fissate di nuovo il collegamento a vite. Ripristinate il collegamento alla rete e metete in funzione l'apparecchio! Impiegate solo parti di ricambio originali OASE.

Protezione contro il bloccaggio / funzionamento a secco

Se l'apparecchio funziona senz'acqua o l'unità rotante è bloccata esso si disinserisce automaticamente.

- Controllate che l'apparecchio si trovi sotto il livello dell'acqua all'inserimento e non funzioni a secco o possa aspirare aria.
- In caso di unità rotante bloccata staccate prima la spina elettrica ed assicurate l'apparecchio contro il reinserimento. Ruotate la protezione contro le scariche in senso antiorario o allentate il collegamento a vite della conduttura di aspirazione. Togliete la causa del bloccaggio attraverso l'apertura della pompa. Rimontate la protezione contro le scariche o fissate di nuovo il collegamento a vite. Ripristinate il collegamento alla rete e metete in funzione l'apparecchio.
- Tirando la spina elettrica questa funzione di disinserimento viene resettata.

Guasti

Guasto	Causa	Rimedio
L'apparecchio non funziona	Non c'è alimentazione di corrente Fusibile difettoso Interruttore FI scattato Girante della pompa bloccata	Controllare l'alimentazione di corrente Controllare il fusibile, event. sostituirlo Controllare l'impianto di distribuzione ed il cavo di collegamento Un possibile corpo estraneo blocca la girante della pompa nella scatola
L'apparecchio non trasporta o trasporta in modo insufficiente	Non c'è copertura d'acqua sul filtro Saracinesca chiusa Sacca d'aria nel sistema Protezione contro le scariche intasata	Controllare livello dell'acqua e posizione dell'apparecchio Controllare il sistema di tubature Controllare il sistema di tubature Controllare e pulire

Smaltimento



Non smaltire questo apparecchio gettandolo nei rifiuti domestici! Utilizzare l'apposito sistema di ritiro. Rendere inutilizzabile l'apparecchio tagliando i cavi.

Magazzinaggio/messa al riparo per l'inverno

L'apparecchio è resistente al gelo fino a meno 20 °C. Se viene sistemato al di fuori del laghetto, eseguire una pulizia accurata utilizzando una spazzola morbida e acqua, controllare se è danneggiato e conservarlo in posizione immersa e riempita. Non immergere nell'acqua la spina elettrica!

Riparazione

Una scatola danneggiata non può essere riparata e quindi non può essere impiegata. Smaltire l'apparecchio a regola d'arte.

Oversættelse af den originale brugsanvisning

Henvisninger vedrørende denne brugsanvisning

Velkommen til OASE Living Water. Med dit køb af **Aquamax Gravity Eco 10000, Eco 15000, Eco 20000** har du truffet et godt valg.

Inden du bruger apparatet første gang, er det vigtigt, at du læser brugsanvisningen grundigt igennem og gør dig fortrolig med apparatet. Alle arbejder på og med dette apparat må kun udføres iht. foreliggende vejledning.

Sikkerhedshenvisningerne skal ubetinget overholdes for korrekt og sikker anvendelse.

Opbevar denne brugsanvisning omhyggeligt. Ved ejerskifte, videregiv venligst brugsanvisningen.

Symboler i denne vejledning

De anvendte symboler i denne brugsanvisning har følgende betydning:



Fare for personskade pga. farlig elektrisk spænding

Symbolet advarer mod en umiddelbar truende fare, som kan have død eller svære kvæstelser til følge, hvis de pågældende forholdsregler ikke følges.



Fare for personskade pga. en generel farekilde

Symbolet advarer mod en umiddelbar truende fare, som kan have død eller svære kvæstelser til følge, hvis de pågældende forholdsregler ikke følges.



Vigtige instruktioner for en problemfri anvendelse.

Formålsbestemt anvendelse

Aquamax Gravity Eco 10000, Eco 15000, Eco 20000, i det følgende benævnt "apparat", og alle andre dele fra leveringen bør udelukkende anvendes som følger:

- Efterkoblet gravitationsfilterpumpe til anvendelse i filteranlæg der drives med tyngdekraft.
- Til pumpning af almindeligt bassin vand til filter, vandfald og ålbøsanlæg.
- Drift ved overholdelse af de tekniske data.

Der gælder følgende restriktioner for apparatet:

- Må ikke anvendes i svømmedamme.
- Anvend aldrig andre væsker end vand.
- Må aldrig betjenes uden gennemstrømning af vand.
- Må ikke sættes i forbindelse med kemikalier, levnedsmidler, let brændbare eller eksplosive stoffer.



OBS! Risiko for ødelæggelse!

Apparatet må ikke tage luft ind eller løbe tørt. Tilslut ikke apparatet til vandledninger.

Sikkerhedsanvisninger

Firmaet **OASE** har konstrueret dette apparat iht. til den seneste teknologiske udvikling og gældende sikkerhedsforskrifter. Alligevel kan dette apparat medføre fare for personer og materielle værdier, hvis det anvendes usagkyndigt eller i modstrid med anvendelsesformålet, eller hvis sikkerhedsanvisningerne ikke følges.

Børn og unge under 16 år samt personer, der ikke kan registrere de mulige farer eller ikke er fortrolige med brugsanvisningen, må af sikkerhedsgrunde ikke benytte apparatet. Børn skal være under opsyn, for at sikre, at de ikke leger med apparatet.

Farer ved kombinationen af vand og elektricitet

- Kombinationen af vand og elektricitet kan ved ikke-forskriftsmæssig tilslutning eller usaglig håndtering medføre død eller svære kvæstelser pga. elektrisk chok.
- Træk altid netstikket ud til alle enheder der befinder sig i vandet, før du stikker hånden ned i vandet.

Forskriftsmæssig elektrisk installation

- Elektriske installationer skal svare til de nationale byggebestemmelser og må kun installeres af en autoriseret elektriker.
- En person er autoriseret som elektriker, hvis vedkommende som følge af sin faglige uddannelse, kundskaber og erfaring er i stand til og berettiget til at anvende disse til at bedømme og udføre arbejdet. Arbejdet som elektriker omfatter også genkendelsen af mulige farer og hensyntagen til relevante regionle og nationale normer, forskrifter og bestemmelser.
- Henvend dig til en autoriseret elektriker ved spørgsmål eller problemer.
- Det er kun tilladt at tilslutte apparatet, hvis de elektriske data for apparatet og strømforsyningen stemmer overens. Apparatets data befinder sig på apparatets typeetikette eller på indpakningen eller i denne brugsanvisning.
- Apparatet skal afsikres med lækageafbryder indstillet til en nominal fejlstrøm på maksimalt 30 mA.

- Forlængerledning og strømfordeler (f.eks. strømskinne) skal i anvendelsen være placeret frit (stænkæt).
- Nettilslutningsledningerne må ikke have et mindre tværsnit end gummiledninger af typen H05RN-F. Forlængerledninger skal overholde DIN VDE 0620 .
- Beskyt stikforbindelserne mod fugtighed.
- Tilslut kun apparatet til en forskriftsmæssigt installeret stikdåse.

Sikker drift

- Hvis et elektrisk kabel eller hus er defekt, må apparatet ikke anvendes.
- Bær eller træk ikke apparatet ved tilslutningsledningen.
- Opbevar alle ledninger beskyttet, så beskadigelse udelukkes og ingen kan falde over dem.
- Åbn aldrig apparatets kabinet eller dertil hørende dele, medmindre brugsanvisningen udtrykkeligt foreskriver dette.
- Anvend kun originale reservedele og tilbehør til apparatet.
- Foretag aldrig tekniske ændringer på apparatet.
- Kun serviceværksteder, der er godkendt af OASE, må udføre reparationer på apparatet.
- Forbindelsesledningerne kan ikke skiftes ud. Ved en beskadiget ledning skal hhv. apparatet og bestanddelen bortskaffes.
- Brug kun apparatet, når der ikke er personer i bassinet!
- Hold stikdåsen og netstikket tørt.

Vigtigt! Apparatet er udstyret med en permanent magnet. Magnetfeltet kan påvirke pacemakere.

Montering

Apparatet må kun bruges vandret og skal opstilles, så det står sikkert på et fast underlag i strømningsretning bag filterenheden. For at lette fastgørelsen af apparatet på underlaget kan apparatfoden trækkes bagud og fjernes, når låsearmen på undersiden af apparatfoden er låst op (C). Ved montering skubbes selve apparatet på apparatfoden, til det går i indgreb.

Apparatet kan opstilles neddykket (A = filtermodul) eller tørt (B = pumpekammer). Placer altid apparatet under vandoverfladen, så apparatet ikke løber tørt eller kan trække luft ved tilkobling og drift. Tilslut aldrig apparatet til en vandledning. Brug vedlagte adaptersæt til let og hurtig rør- (6) eller slangemontering (7). Ved rørmonteringen er det vigtigt at sørge for, at anlægget installeres uden spændinger.

Neddykket opstilling (A)

Slut ledningen for vandets returløb til dammen til trykstudsden (2). Sæt apparatet neddykket ind i filtermodulet. Sørg for, at apparatet aldrig bruges uden vandgennemstrømning! Den maksimale neddykningsdybde er 4 meter.

Tør opstilling (B)

Træk først netstikket ud og sørg for at sikre apparatet mod genindkobling. Fjern berøringsbeskyttelsen (3) ved at dreje den mod uret. Stik ikke hånden ind i pumpeåbningen (1). Fastgør evt. sugeslangen ved hjælp af adaptersættet til rør- (6) eller slangemontering (7). Slut sugeslangen til sugestudsden (1).

Stil apparatet så det ikke udsættes for direkte sollys (max. 40 °C).

Ibrugtagning



OBS! Pumpen må ikke løbe tør for vand.

Mulige følger: Pumpen bliver ødelagt.

Forholdsregler: Kontroller med jævne mellemrum vandstanden. Apparatet skal være anbragt under vandets overflade.



Achtung! Følsomme elektriske komponenter.

Mulige følger: Apparatet bliver ødelagt.

Beskyttelsesforanstaltninger: Tilslut ikke apparatet til en dæmpbar strømforsyning.

Sådan tilsluttes strømforsyningen:

Tænd: Sæt netstikket i stikdåsen. Apparatet tænder automatisk, når strømmen er sluttet til.

Sluk: Træk netstikket ud.

Rengøring og vedligeholdelse



OBS! Farlig elektrisk spænding.

Mulige følger: Død eller alvorlige kvæstelser.

Forholdsregler:

- Træk netstikket ud til alle apparater, der befinder sig i vandet, før du stikker hånden ned i vandet.
- Træk netstikket på apparatet ud inden arbejde på apparatet påbegyndes.

Rengør apparatet

Rengør ved behov apparatet med rent vand og en blød børste.

- Ved alvorlig forkalkning kan man også bruge et eddike- og klorfrit rengøringsmiddel til rengøring af pumpen. Pumpen skal derefter rengøres grundigt med klart vand.
- Anvend under ingen omstændigheder aggressive rengøringsmidler eller kemiske opløsninger, da kabinettet herved kan blive angrebet, eller funktionen kan blive forringet.

Sliddele

Pumpehjulet (rotor/pumpehjul) er en sliddele og er ikke omfattet af garantien.

Udskiftning af pumpehjulet

Træk først netstikket ud og sørg for at sikre apparatet mod genindkobling. Drej berøringsbeskyttelsen mod uret og løs forskruingen på sugeledningen. Løs de 4 skruer på motorblokken, som holder pumpehuset på plads. Træk pumpehjulet mod en let modstand ud af motorblokken og skift det ud med et nyt. Sæt pumpehuset på igen og skru det fast. Sæt berøringsbeskyttelsen på igen eller fastgør forskruingen igen. Etabler forbindelsen til strømmettet og tag apparatet i brug. Brug kun originale OASE-reservedele.

Tørløbssikring / blokeringsbeskyttelse

Hvis apparatet kører uden vand, eller hvis pumpehjulet er blokeret, slukker apparatet automatisk.

- Kontrollér, at apparatet står under vandoverfladen og ikke kan løbe tørt eller tage luft ind under tilkobling og drift.
- Hvis pumpehjulet er blokeret, træk først netstikket ud og sørg for at sikre apparatet mod genindkobling. Drej berøringsbeskyttelsen mod uret og løs forskruingen på sugeledningen. Fjern årsagen til blokeringen gennem pumpeåbningen. Sæt berøringsbeskyttelsen på igen eller fastgør forskruingen igen. Etabler forbindelsen til strømmettet og tag apparatet i brug.
- Denne frakoblingsfunktion kan resettes ved at trække netstikket ud.

Fejl

Fejl	Årsag	Afhjælpning
Apparatet virker ikke	Ingen strømtilførsel Sikringen er defekt FI-afbryderen er udløst Pumpehjulet er blokeret	Kontroller strømtilførslen Kontroller sikringen og skift den evt. ud Kontroller strømsystemet og tilslutningskablet Evt. fremmedlegemer blokerer pumpehjulet i huset
Apparatet pumper ikke eller meget lidt	Filteret er ikke dækket af vand Skyderen er lukket Luftlomme i systemet Berøringsbeskyttelsen er stoppet	Kontroller vandstanden og apparatets position Kontroller ledningssystemet Kontroller ledningssystemet Kontroller og rengør

Bortskaffelse



Dette apparat må ikke bortskaffes som husholdningens affald! Benyt venligst det dertil indrettede tilbagetagessystem. Gør apparatet ubrugeligt først ved at skære kablet af.

Opbevaring/overvintring

Apparatet er frostsikker ned til minus 20 °C. Skal apparatet opbevares uden for dammen, skal det rengøres grundigt med vand og en blød børste, kontrolleres for skader og opbevares neddykket eller i fyldt tilstand. Stikket må ikke sænkes ned i vandet!

Reparation

Et beskadiget hus kan ikke repareres og må ikke længere være i brug. Bortskaf enheden på en miljøvenlig måde.

Øversettelse av den originale bruksanvisningen

Merknader til denne bruksanvisningen

Velkommen til Oase Living Water. Med kjøpet av produktet **Aquamax Gravity Eco 10000, Eco 15000, Eco 20000** har du gjort et godt valg.

Les denne bruksanvisningen nøye og gjør deg kjent med apparatet før du tar det i bruk første gang. Alt arbeid på og med dette apparatet skal gjennomføres etter de anvisninger som foreligger.

Ta hensyn til sikkerhetsanvisningene for riktig og sikker bruk av apparatet.

Ta godt vare på denne bruksanvisningen. Hvis apparatet selges skal bruksanvisningen følge med.

Symboler i denne bruksanvisningen

Symbolene i denne bruksanvisningen har følgende betydning:



Fare for personskade ved farlig elektrisk spenning

Symbolet henviser til en akutt truende fare som kan medføre alvorlige personskader eller død, dersom ikke de nødvendige forholdsregler treffes.



Fare for personskade ved en generell risikokilde

Symbolet henviser til en akutt truende fare som kan medføre alvorlige personskader eller død, dersom ikke de nødvendige forholdsregler treffes.



Viktige anvisninger for feilfri funksjon.

Tilsiktet bruk

Aquamax Gravity Eco 10000, Eco 15000, Eco 20000, i det etterfølgende kalt "apparat", og alle andre deler i leveransen må bare bli anvendt som følger:

- Som ettermontert tyngdekraftspumpe til bruk i et tyngdekraftdrevet filtreringsanlegg.
- For pumping av normalt damvann til filter, vannfall og bekkeløpnanlegg.
- Drift ved overholdelse av tekniske data.

Følgende restriksjoner gjelder for apparatet:

- Skal ikke brukes i svømmebaseng.
- Bruk aldri apparatet til å pumpe andre væsker enn vann.
- Skal aldri brukes uten vanngjennomstrømning.
- Skal ikke brukes i forbindelse med kjemikalier, næringsmidler, lett brennbare eller eksplosive stoffer.



Advarsel! Fare for at apparatet ødelegges!

Apparatet må ikke suge inn luft eller tørrkjøres. Ikke koble apparatet til vannledninger i bygningen.

Sikkerhetsanvisninger

Firmaet **OASE** har konstruert dette apparatet i henhold til dagens tekniske standard og gjeldende sikkerhetsforskrifter. Hvis apparatet brukes på feil måte eller til et formål det ikke er konstruert for, eller hvis sikkerhetsanvisningene ikke følges kan det likevel oppstå fare for personskader og materielle skader.

Av sikkerhetsgrunner må apparatet ikke brukes av barn og unge under 16 år, personer som ikke er i stand til å gjenkjenne potensielle farer, eller personer som ikke er kjent med bruksanvisningen. Barn må passes på og sikres slik at de ikke leker i nærheten av apparatet.

Farer pga. kombinasjon av vann og elektrisitet

- Kombinasjonen av vann og elektrisitet kan ved ikke forskriftsmessig tilkobling og feil håndtering føre til død eller alvorlige skader pga. elektrisk støt.
- Før du berører vannet, må nettstøpslene for alle apparater som befinner seg i vannet alltid trekkes ut.

Forskriftsmessig elektrisk installasjon

- Elektriske installasjoner må være i overensstemmelse med de nasjonale monteringsbestemmelsene, og skal kun utføres av kvalifisert elektriker.
- En kvalifisert elektriker er en person som, på bakgrunn av sin faglige utdanning har kjennskap, erfaring og kompetanse og er autorisert til å vurdere og utføre arbeidet som beskrevet ovenfor. En fagpersons arbeid omfatter også kompetanse til å oppdage mulige farer og kjennskap til lokale normer, forskrifter og bestemmelser.
- Ta kontakt med en elektriker hvis du skulle ha spørsmål eller problemer.
- Tilkobling av apparatet er kun tillatt når de elektriske dataene på apparatet og strømforsyningen stemmer overens. Apparatets data finnes på typeskiltet på apparatet, eller på emballasjen eller i denne bruksanvisningen.
- Apparatet må være sikret gjennom en jordfeilbryter med en utløserstrøm på maksimalt 30 mA.

- Skjøteledninger og strømfordelere (f. eks. stikkkontaktspredere) må disse være beregnet for utendørs bruk (beskyttet mot vannsprut).
- Strømledningen må ikke ha mindre diameter enn gummislangeledninger merket H05RN-F. Skjøteledninger må tilfredsstille kravene i DIN VDE 0620.
- Beskytt kontakter og koblinger mot fuktighet.
- Apparatet må bare kobles til en forskriftsmessig installert stikkontakt.

Sikker drift

- Ved defekt el-kabel eller defekte kabinett, må apparatet ikke brukes.
- Bær eller dra aldri apparatet etter den elektriske ledningen.
- Legg alle strømledninger beskyttet, slik at den ikke kan komme til skade.
- Åpne aldri apparatets kabinett eller andre deler av apparatet hvis det ikke blir uttrykkelig sagt i bruksanvisningen at man skal gjøre dette.
- Bruk kun originale reservedeler og originalt tilbehør for apparatet.
- Utfør aldri tekniske endringer på apparatet.
- Reparasjoner må kun utføres av kundeservice autorisert av OASE.
- Tilkoblingsledningene kan ikke bli erstattet. Dersom en ledning blir skadet må apparatet henholdsvis komponentene bli deponert som avfall.
- Produktet må ikke brukes hvis det oppholder seg personer i vannet!
- Hold stikkontakt og støpsel tørre.

Viktig! Apparatet er utstyrt med en permanentmagnet. Magnetfeltet kan påvirke pacemakere.

Montering

Apparatet må kun brukes i vannrett stilling, og det stå støtt på et fast underlag i strømningsretningen etter filterenheten. For enkelt feste av apparatet på underlaget, kan foten tas av bakover ved å låse opp låsearmen på undersiden av foten (C). For å montere skyves apparatet på foten til den i inngrep.

Apparatet kan stilles opp nedsenket i vann (A = filetermodell) eller tørt (B = pumpekammer). Plasser alltid apparatet under vannoverflaten slik at apparatet ikke kan tørrkjøres eller trekke inn luft. Koble aldri apparatet til en vannledning. Benytt det vedlagte adaptersettet for problemfri rør- (6) eller slangemontering (7). Ved rørmontering må du passe på at anlegget et spenningsfritt under installasjonen.

Oppstilling nedsenket i vann (A)

Tilkoble ledningen for tilbakestrømning av vann i dammen på trykkstussen (2). Sett inn det nedsenkete apparatet i filtermodulen. Påse at apparatet aldri brukes uten vanngjennomstrømning! Maksimaldybde er 4 meter

Tørr oppstilling (B)

Trekk først ut støpselet fra stikkontakten, og sikre apparatet mot gjeninnkobling. Fjern berøringsbeskyttelsen (3) ved å dreie mot klokken. Ikke grip inn i pumpeåpningen (1). Fest eventuelt sugeslangen ved hjelp av det vedlagte adaptersettet for rør- (6) eller slangemontering (7). Koble sugelangen til sugestussene (1).

Plasser apparatet slik at det ikke er utsatt for direkte solstråling (max. 40 °C).

Ta apparatet i bruk



Forsiktig! Pumpene må ikke tørrkjøres.

Mulig følge: Pumpen blir ødelagt.

Forholdsregel: Kontroller vannstanden regelmessig. Enheten må generelt være plassert under vannoverflaten.



Forsiktig!Ømfintlige elektriske komponenter.

Mulige skader: Apparatet blir ødelagt.

Forholdsregel: Apparatet må ikke kobles til en dimmbar strømforsyning.

Slik setter du opp strømforsyningen:

Slå apparatet på: Sett nettstøpselet i stikkontakten. Maskinen slår seg på med én gang når strømmen er tilkoblet.

Slå apparatet av: Trekk ut nettstøpselet.

Rengjøring og vedlikehold



Forsiktig! Farlig elektrisk spenning.

Mulige følger: Død eller alvorlige personskader.

Forholdsregler:

- Før du berører vannet, må nettstøpslene for alle apparater som befinner seg i vannet trekkes ut.
- Trekk ut nettstøpselet før du arbeider på apparatet.

Rengjøre apparatet

Rengjør apparatet ved behov med rent vann og en myk børste.

- Ved gjenstridig kalkdannelse kan man også bruke et vanlig eddik- og klorfritt husholdningsmiddel for rengjøring av pumpen. Skyll så pumpen grundig med rent vann.
- Du må ikke under noen omstendigheter bruke rengjøringsmidler eller løsemidler, da dette kan angripe huset eller svekke apparatets funksjoner.

Slitedeler

Løpeenheten (Rotor-/løpeenhet) er en slitedel og omfattes ikke av garantien.

Skifte løpeenhet

Trekk først ut støpselet fra stikkkontakten, og sikre apparatet mot gjeninnkobling. Drei berøringsbeskyttelsen mot klokken eller løsne skruerforbindelsen til sugeledningen. Løsne de 4 skruene på motorblokken, som fikserer pumpehuset. Trekk løpeenheten med lett motstand ut av motorblokken og skift den ut mot en reservedel. Sett på pumpehuset igjen og skru det fast. Sett på berøringsbeskyttelsen igjen eller fest skruerforbindelsen igjen. Koble apparatet til strømmettet og ta det i bruk. Bruk kun originale OASE-reservedeler.

Tørrkjørings-/blokkeringsbeskyttelse

Hvis apparatet går uten vann eller løpeenheten er blokkert, slås apparatet av automatisk.

- Kontroller om apparatet står under vannoverflaten slik at apparatet ikke kan tørrkjøres eller trekke inn luft.
- Ved blokkert løpeenhet, trekk først ut støpselet fra stikkkontakten og sikre apparatet mot gjeninnkobling. Drei berøringsbeskyttelsen mot klokken eller løsne tilskruingen til sugeledningen. Fjern det som er årsaken til blokkeringen gjennom pumpeåpningen. Sett på berøringsbeskyttelsen igjen eller fest skruerforbindelsen igjen. Koble apparatet til strømmettet igjen og ta det i bruk.
- Ved at man trekker i støpselet tilbakestilles utkoblingsfunksjonen.

Funksjonsfeil

Feil	Årsak	Utbedring
Apparatet går ikke	Ingen strømtilførsel Sikring defekt FI-bryter utløst Pumpehjul blokkert	Kontroller strømtilførselen Kontroller, og skift hvis nødvendig ut sikring Kontroller fordelingsanlegget og strømkabelen Fremmedlegemer kan blokkere pumpehjulet i huset
Ingen eller meget lav ytelse	Filteret ikke tildekket av vann Skyver lukket Luftlomme i systemet Berøringsbeskyttelsen er tilstoppet.	Kontroller vannivået og posisjonen til apparatet Kontroller ledningssystemet Kontroller ledningssystemet Kontroller og rengjør

Kassering



Apparatet skal ikke kasseres som husholdningsavfall! Bruk de fastsatte ordninger for tilbakelevering. Gjør først apparatet ubrukelig ved å kutte av kabelen.

Lagring/overvintring

Apparatet er frostsikkert ned til minus 20 °C. Hvis apparatet skal oppbevares utenfor dammen, må det rengjøres grundig med vann og en myk børste, kontrolleres for skader og oppbevares nedsenket i eller fylt med vann. Nettstøpselet må ikke dypes i vann!

Reparasjon

Et beskadiget hus kan ikke repareres, og må tas ut av bruk. Kast apparatet på forskriftsmessig måte.

Översättning av originalbruksanvisningen

Information om denna bruksanvisning

Välkommen till OASE Living Water. Med din nya produkt **Aquamax Gravity Eco 10000, Eco 15000, Eco 20000** har du gjort ett bra val.

Läs igenom bruksanvisningen noggrant före första användningstillfället och ta reda på hur apparaten fungerar. Alla slags arbeten som utförs på denna apparat får endast genomföras enligt föreliggande instruktioner.

Beakta noga säkerhetsanvisningarna, de är en förutsättning för korrekt och säker användning.

Förvara denna bruksanvisning på ett säkert ställe. Om apparaten byter ägare måste även bruksanvisningen följa med.

Symboler i denna bruksanvisning

Symbolerna som används i denna bruksanvisning har följande betydelse:



Risk för personskador på grund av farlig elektrisk spänning

Symbolen står för en överhängande fara, som kan leda till dödsfall eller allvarliga personskador, om inte lämpliga åtgärder vidtas.



Risk för personskador på grund av en allmän riskkälla

Symbolen står för en överhängande fara, som kan leda till dödsfall eller allvarliga personskador, om inte lämpliga åtgärder vidtas.



Viktig upplysning för störningsfri funktion.

Ändamålsenlig användning

Aquamax Gravity Eco 10000, Eco 15000, Eco 20000, i fortsättningen kallad "apparat", och alla andra delar som ingår i leveransen får uteslutande användas enligt följande:

- Som efterkopplad gravitationsfilterpump för användning i tyngdkraftsdrivna filteranläggningar.
- För pumpning av normalt dammvatten för filter, vattenfall och bäckrännor.
- Drift under iakttagande av tekniska data.

För apparaten gäller följande begränsningar:

- Ska inte användas i inte i baddammar.
- Pumpa aldrig andra vätskor än vatten.
- Kör aldrig utan vattengenomströmning.
- Använd inte kombination med kemikalier, livsmedel eller lättantändliga eller explosiva ämnen.



Obs! Risk för att apparaten förstörs!

Apparaten får inte suga in luft eller köra torrt. Anslut inte apparaten till husets vattenledningar.

Säkerhetsanvisningar

Firman OASE har tillverkat denna apparat enligt aktuell teknisk nivå och föreliggande säkerhetsföreskrifter. Trots detta kan fara för personer och materiella värden utgå från denna apparat om den används på olämpligt sätt eller i strid mot avsett användningssyfte, eller om säkerhetsanvisningarna missaktas.

Av säkerhetsskäl får barn och ungdomar under 16 år, samt personer som inte kan känna igen möjliga faror eller inte känner till denna bruksanvisning, inte använda denna apparat! Barn måste övervakas, för att säkerställa att de inte leker med apparaten.

Faror vid kombination av vatten och elektricitet

- Om anslutningen inte har utförts på föreskrivet sätt eller om apparaten hanteras på olämpligt sätt kan kombinationen av vatten och elektricitet leda till dödsolyckor eller allvarliga personskador pga. elektriska slag.
- Innan du doppar ned handen i vattnet måste du alltid dra ut stickkontakten till all utrustning som befinner sig i vattnet.

Elektrisk installation enligt föreskrift

- Elektriska installationer måste ha utförts i enlighet med nationella bestämmelser och får endast utföras av en behörig elinstallatör.
- En behörig elinstallatör är en person som till följd av sin yrkesutbildning, kunskap och erfarenhet både kan och är berättigad att bedöma och genomföra tilldelade arbetsuppgifter. Sådana arbetsuppgifter som utförs av behörig personal omfattar även förmågan att identifiera möjliga faror samt att beakta gällande regionala och nationella standarder, föreskrifter och bestämmelser.
- Om frågor eller problem uppstår måste du kontakta en elinstallatör.
- Apparaten får endast anslutas om de elektriska data som gäller för apparaten stämmer överens med strömförsörjningen. Apparattens data anges på typskylten på apparaten, på förpackningen eller i denna bruksanvisning.

- Apparaten måste vara ansluten till en jordfelsbrytare vars dimensionerade felström uppgår till max. 30 mA.
- Förlängningskablar och strömfördelare (t ex grenuttag) måste vara godkända för användning utomhus (dropp tät).
- Elkablarnas area får inte vara mindre än arean i gummikabel med beteckningen H05RN-F. Förlängningskablar måste uppfylla kraven som ställs i DIN VDE 0620.
- Skydda stickkontakter från fukt.
- Anslut endast apparaten till ett vägguttag som installerats enligt gällande föreskrifter.

Säker drift

- Apparaten får inte användas om kablarna eller kåpan är defekt.
- Bär inte och dra inte apparaten i elkabeln.
- Dra samtliga kablar så att de är skyddade och inte kan skadas. Dessutom måste det uteslutas att personer kan snava över kablarna.
- Öppna aldrig apparatens kåpa eller tillhörande delar, såvida detta inte uttryckligt anges i bruksanvisningen.
- Använd endast originalreservdelar och -tillbehör till apparaten.
- Gör aldrig några tekniska ändringar på apparaten.
- Låt endast behöriga OASE-kundtjänstverkstäder reparera apparaten.
- Elkablarna kan inte bytas ut. Om en kabel har skadats måste apparaten eller komponenten skrotas.
- Använd inte apparaten om personer befinner sig i vattnet.
- Se till att uttaget och stickkontakten alltid hålls torra.

Viktigt! Apparaten är utrustad med en permanentmagnet. Det finns risk för att magnetfältet kan påverka pacemakare.

Installation

Apparaten får endast användas i vågrätt skick och stabilt på fast underlag i flödesriktningen bakom filterenheten. För att underlätta monteringen av apparaten kan spärren på undersidan av apparatbotten öppnas och apparatbotten därefter tas av bakåt (C). För montering, skjut apparaten på apparatbotten tills den snäppen in.

Apparaten kan monteras nedsänkt (A = filtermodul) eller torrt (B = pumpkammare). Ställ alltid apparaten på en plats som befinner sig lägre än vattenytan. Därmed är det garanterat att pumpen inte kör torrt eller suger in luft. Anslut aldrig apparaten till en vattenledning. Använd bifogat adapterset för att underlätta rör- (6) eller slangmonteringen (7). När rören monteras måste man tvunget se till att anläggningen inte utsätts för mekaniska spänningar.

Nedsänkt installation (A)

Anslut ledningen för vattenåterflödet till dammen till tryckstosen (2). Sänk nedan apparaten i filtermodulen. Kontrollera att apparaten aldrig kan användas utan vattenflöde. Pumpen kan installeras på max. 4 m djup.

Torr installation (B)

Dra först ut stickkontakten och säkra apparaten mot återinkoppling. Ta bort beröringsskyddet (3) genom att vrida det i motsols riktning. Grip inte in i pumpens öppning (1). Fäst sugslangen ev. med hjälp av adapterset för rör- (6) eller slangmontering (7). Anslut sugslangen till sugstosen (1).

Ställ apparaten så att den inte är utsatt för direkt solstrålning (max. 40 °C).

Driftstart



Varning! Pumpen får inte köras torr.

Möjlig följd: Pumpen kan förstöras.

Skyddsåtgärder: Kontrollera vattennivån regelbundet. Apparaten måste generellt vara placerad under vattenytan.



Varning! Känsliga elektriska komponenter.

Möjliga följder: Apparaten kan förstöras.

Skyddsåtgärder: Anslut inte apparaten till en dimmbar strömkälla.

Så ansluter du strömmen:

Inkoppling: Anslut stickkontakten till stickuttaget. Apparaten startar genast när den matas med ström.

Frånkoppling: Dra ut stickkontakten.

Rengöring och underhåll



Varning! Farlig elektrisk spänning.

Möjliga följder: Dödsolyckor eller allvarliga personskadorna.

Skyddsåtgärder:

- Innan du doppar ned handen i vattnet måste du alltid dra ut stickkontakten till all utrustning som befinner sig i vattnet.
- Dra alltid ut stickkontakten innan du utför arbeten på apparaten.

Rengöring av apparaten

Rengör apparaten vid behov med rent vatten och en mjuk borste.

- För att få bort svåra kalkavlagringar vid rengöring av pumpen kan även vanligt ättiks- och klorfritt hushållsrengöringsmedel användas. Efteråt ska pumpen rengöras grundligt med rent vatten.
- Använd aldrig starka rengöringsmedel eller kemiska lösningar då dessa kan fräta apparatens kåpa eller leda till att apparatens funktion försämras.

Slitagedelar

Driftenheten (rotor-/driftenhet) är en slitagedel och täcks inte av garantin.

Byta ut driftenheten

Dra först ut stickkontakten och säkra apparaten mot återinkoppling. Vrid beröringsskyddet i motsols riktning eller lossa på förskruvningen på sugledningen. Lossa på de fyra skruvarna på motorblocket som fixerar pumphuset. Dra ut driftenheten ur motorblocket mot ett mindre motstånd och byt sedan ut den mot reservdelen. Sätt emot pumphuset igen och skruva fast. Sätt på beröringsskyddet igen eller dra åt förskruvningen igen. Anslut strömförsörjningen igen och ta apparaten i drift. Använd endast originalreservdelar från OASE.

Torrkörnings-/blockeringsskydd

Om apparaten kör utan vatten eller om driftenheten är blockerad kopplas den ifrån automatiskt.

- Kontrollera att apparaten står lägre än vattenytan och att den inte kör torrt vid inkoppling och drift, eller kan suga in luft.
- Om driftenheten är blockerad måste stickkontakten först dras ut och apparaten därefter säkras mot återinkoppling. Vrid beröringsskyddet i motsols riktning eller lossa på förskruvningen på sugledningen. Åtgärda orsaken för blockeringen genom pumpöppningen. Sätt på beröringsskyddet igen eller dra åt förskruvningen igen. Anslut strömförsörjningen igen och ta apparaten i drift.
- Dra ut stickkontakten för att återställa denna fränkopplingsfunktion.

Störningar

Störning	Orsak	Åtgärd
Apparaten fungerar inte	Strömförsörjning saknas Defekt säkring Jordfelsbrytaren har löst ut Pumphjulet är blockerat	Kontrollera strömförsörjningen Kontrollera säkringen, byt ut vid behov Kontrollera inkopplingsdelen och elkabeln Ev. främmande föremål blockerar pumphjulet i huset
Apparaten pumpar mycket lite eller inte alls	Filtret täcks inte av vatten Ventilen stängd Luft i systemet Beröringsskyddet är tilltäppt	Kontrollera vattennivån och apparatens läge Kontrollera ledningssystemet Kontrollera ledningssystemet Kontrollera och rengör

Avfallshantering



Denna apparat får inte kastas i hushållsoporna! Lämna in apparaten till ett erkänt insamlingsställe. Klipp av kabeln så att apparaten inte längre kan tas i drift.

Förvaring / Lagring under vintern

Apparaten är frostsäker till -20°C. Om apparaten ska förvaras utanför dammen, rengör den först noggrant med vatten och en mjuk borste, kontrollera om den är skadad och förvara den sedan i vatten eller i vattenfyllt skick. Doppa inte ned stickkontakten i vatten.

Reparation

En kåpa som har skadats kan inte repareras och får inte längre användas. Skrota apparaten enligt gällande föreskrifter.

Alkuperäisen käyttöohjeen käännös

Ohjeita tähän käyttöohjeeseen

Tervetuloa OASE Living Water -yritykseen. Tällä ostoksella **Aquamax Gravity Eco 10000, Eco 15000, Eco 20000** olette tehnyt hyvän valinnan.

Lukekaa tämä käyttöohje huolellisesti läpi ennen laitteen ensimmäistä käyttöä ja tutustukaa laitteeseen. Kaikki tätä laitetta koskevat työt ja työt tällä laitteella saa suorittaa vain kyseessä olevan ohjeen mukaan.

Noudattakaa ehdottomasti oikean ja turvallisen käytön ohjeita.

Säilyttäkää tämä käyttöohje huolellisesti! Jos laite vaihtaa omistajaa, antakaa käyttöohje eteenpäin.

Tämän ohjeen symbolit

Tässä käyttöohjeessa käytetyillä symboleilla on seuraavanlainen merkitys:



Henkilövahinkojen vaara vaarallisen sähköjännitteen johdosta

Symboli kiinnittää huomiota välittömästi uhkaavaan vaaraan, jonka seurauksena voi olla kuolema tai loukkaantuminen, kun tarvittaviin toimenpiteisiin ei ole ryhdytty.



Henkilövahinkojen vaara yleisten vaaralähteiden johdosta

Symboli kiinnittää huomiota välittömästi uhkaavaan vaaraan, jonka seurauksena voi olla kuolema tai loukkaantuminen, kun tarvittaviin toimenpiteisiin ei ole ryhdytty.



Tärkeä ohje häiriöttömään toimintaan.

Määräystenmukainen käyttö

Aquamax Gravity Eco 10000, Eco 15000, Eco 20000, nimitetään jatkossa "laitteeksi", ja kaikkia muita toimituksen osia saadaan käyttää yksinomaan, kuten seuraavassa esitetään:

- Jälkikäytettynä painovoimapumppuna käytettäväksi painovoimakäyttöisillä suodatinlaitteilla.
- Normaalin lammikkoveden pumppaamiseen suodatinta, vesiputousta ja puronjuokutuslaitteita varten.
- Teknisten tietojen käyttö ja noudattaminen.

Laitteelle ovat voimassa seuraavat rajoitukset:

- Älä käytä uimalammikoissa.
- Älä koskaan siirrä muita nesteitä kuin vettä.
- Älä käytä koskaan ilman, että vettä virtaa läpi.
- Ei käyttöön kemikaalien, elintarvikkeiden, helposti palavien tai räjähtävien aineiden yhteydessä.



Huomaus! Rikkoontumisvaara!

Laitteeseen ei saa päästä ilmaa eikä se saa käydä kuivana. Älä liitä laitetta rakennuksen vesijohtoihin.

Turvaohjeet

OASE-yhtiö on rakentanut tämän laitteen alan uusimman tekniikan ja voimassa olevien turvallisuusmääräysten mukaan. Siitä huolimatta laite voi aiheuttaa vaaraa henkilöille ja esineille, jos laitetta käytetään epäasianmukaisesti tai käyttötarkoituksen vastaisesti tai jos turvaohjeita ei huomioida.

Turvallisuussyistä tätä laitetta eivät saa käyttää lapset, alle 16-vuotiaat nuoret, eivätkä henkilöt, jotka eivät kykene tunnistamaan mahdollisia vaaroja, tai eivät tunne tätä käyttöohjetta. Lapsia on valvottava, jotta he eivät leiki laitteella.

Veden ja sähkön yhdistämisen aiheuttamat vaarat

- Veden ja sähkön yhdistämisen aiheuttama sähköisku voi johtaa kuolemaan tai vakavaan tapaturmaan, ellei sähköä liitetä määräysten mukaisesti tai jos yhdistelmää käytetään asiattomalla tavalla.
- Vedä aina kaikkien vedessä olevien laitteiden virtapistokkeet irti, ennen kuin olet kosketuksessa veden kanssa.

Määräystenmukainen sähköasennus

- Sähköasennusten on vastattava kansallisia asennusmääräyksiä ja ne saa tehdä vain sähköalan ammattilainen.
- Henkilö on sähköalan ammattilainen, kun hän ammatillisen koulutuksensa, tietojensa ja kokemuksensa perusteella on kykenevä ja oikeutettu tekemään ja arvioimaan hänelle annettuja töitä. Työnteko ammattilaisena pitää sisällään myös mahdollisten vaarojen tunnistamisen sekä asiaankuuluvien paikallisten ja kansallisten normien, sääntöjen ja määräysten huomioon ottamisen.
- Jos sinulla on kysymyksiä tai ongelmia, käänny oman sähköalan ammattilaisesi puoleen.
- Laitteen liittäminen on sallittua vain, kun laitteen ja virransyötön sähköiset tiedot ovat yhtäpitäviä. Laitetiedot ovat laitteen tyypikilvessä tai pakkauksessa tai tässä käyttöohjeessa.
- Laite on varmistettava vikavirtasuojalaitteistolla, jonka nimellisvikavirta on enintään 30 mA.
- Pidennysjohtojen ja virranjakajien (esim. pistorasiarimojen) on oltava ulkokäyttöön sopivia.

- Verkkojohtojen läpileikkaus ei saa olla pienempi kuin kumiletkujohtojen, joissa on lyhenne H05RN-F. Jatkojohtojen on vastattava standardin DIN VDE 0620 vaatimuksia.
- Suojaa pistokeliitännät kosteudelta.
- Liitä laite vain määräystenmukaisesti asennettuun pistorasiaan.

Turvallinen käyttö

- Laitetta ei saa käyttää rikkiinlaisella laitekotelolla tai rikkiinlaisin sähköjohdoin.
- Älä kannata tai vedä laitetta liitosjohdosta.
- Vedä kaikki johdot suojattuina niin, että niiden vahingoittuminen on poissuljettu ja kukaan ei voi niihin kompastua.
- Älä koskaan avaa laitteen koteloä tai laitteeseen kuuluvia osia, jos tähän ei nimenomaan viitata käyttöohjeessa.
- Käytä laitteessa ainoastaan alkuperäisiä varaosia tai varusteita.
- Älä koskaan tee laitteelle teknisiä muutoksia.
- Anna ainoastaan OASE:n valtuuttaman asiakaspalvelun suorittaa korjaustoimenpiteet.
- Verkkojohdon vaihtaminen uuteen ei ole mahdollista. Laite tai osa tulee poistaa käytöstä, jos johto on vahingoittunut.
- Käytä laitetta vain, kun vedessä ei ole ihmisiä.
- Pidä pistorasia ja verkkopistoke kuivana.

Tärkeää! Laite on varustettu kestopagneetilla. Magneettikenttä voi vaikuttaa sydämentahdistimeen.

Asennus

Laitetta saa käyttää ainoastaan vaakasuorassa asennossa. Se on asetettava tasaiselle pohjalle vedenvirtaussuunnassa suodatinlaitteen taakse. Jotta laitteen kiinnittäminen pohjaan on helpompaa, laitteen jalusta voidaan irrottaa taaksepäin avaamalla säpin vipu laitteen jalustan alaosassa (C). Asennusta varten laitteen runkoa on työnnettävä laitteen jalustan päälle, kunnes se lukittuu.

Laite voidaan asentaa upotettuna (A = suodatinmoduuli) tai kuivana (B = pumppukammio). Sijoita laite periaatteessa aina vedenpinnan alle, jotta päällekytkennässä ja käytössä laite ei käy kuivana eikä pysty imemään ilmaa. Älä koskaan liitä laitetta vesijohtoon. Käytä mukana toimitettua sovitinsarjaa vaivattomaan putki- (6) tai letkuasennukseen (7). Varmista ehdottomasti putkiasennuksen yhteydessä, että laite on kytketty jännitteettömäksi.

Asennus upotettuna (A)

Liitä paineistukkaan (2) johto veden takaisinvirtaukseen lammikkoon. Asenna laite upotettuna suodatinmoduuliin. Varmista, että laitetta ei koskaan käytetä ilman veden läpivirtausta! Maksimaalinen upotussyvyys on 4 metriä.

Asennus kuivana (B)

Vedä ensin virtapistoke irti ja varmista laite uudelleenkytkentymiseltä. Irrota kosketussuoja (3) kääntämällä sitä vastapäivään. Älä koske pumpun aukkoon (1). Kiinnitä imuletku mahdollisesti putki- (6) tai letkuasennuksen (7) sovitinsarjan avulla. Liitä imuletku imuistukkaan (1).

Asenna laite siten, että se ei altistu suoraan auringonvalolle (max. 40 °C).

Käyttöönotto



Huomio! Pumppua ei saa käyttää kuivana.

Mahdollinen seuraus: Pumppu rikkoutuu.

Suojatoimenpide: Tarkasta säännöllisesti vesitilanne. Laitteen täytyy yleensä olla vedenpinnan alapuolelle asetettuna.



Huomio! Herkkiä sähköisiä osia.

Mahdollinen seuraus: Laite rikkoutuu.

Suojatoimenpide: Älä kiinnitä laitteeseen himmentimellistä sähkövirran syöttöä.

Näin teet virransyötön:

Päällekytkentä: Verkkopistoke kytketään pistorasiaan. Laite käynnistyy heti, kun se saa sähkövirtaa.

Poiskytkentä: Verkkopistoke kytketään irti.

Puhdistus ja huolto



Huomio! Vaarallinen sähköjännite.

Mahdollisia seuraamuksia: Kuolema tai vaikea loukkaantuminen.

Suojatoimenpiteet:

- Irrota kaikkien vedessä olevien laitteiden verkkopistokkeet ennen kuin kosket veteen.
- Ennen työskentelyä laitteella irrota laitteen verkkopistoke.

Laitteen puhdistus

Puhdista laite tarvittaessa kirkaalla vedellä ja pehmeällä harjalla.

- Itsepinteisessä kalkkeutumisessa voidaan pumpun puhdistukseen käyttää myös etikka- ja kloorivapaita kotitaloudessa tavallisia puhdistimia. Puhdista pumpu tämän jälkeen perusteellisesti puhtaalla vedellä.
- Älä missään tapauksessa käytä voimakkaasti reagoivia puhdistusaineita tai kemiallisia liuottimia, koska sillä tavoin tehtäessä kotelo voi syöpyä tai toiminta häiriintyä.

Kuluvat osat

Käyttöyksikkö (roottori-/käyttöyksikkö) on kuluva osa eikä kuulu takuun piiriin.

Käyttöyksikön vaihtaminen

Vedä ensin virtapistoke irti ja varmista laite uudelleenkytketymseltä. Käännä kosketussuojaa vastapäivään tai irrota imujohdon ruuviliitäntä. Irrota moottorilohkossa pumpun kotelon kiinnittävät neljä ruuvia. Vedä käyttöyksikkö moottorilohkossa pientä vastusta vastaan ja vaihda se uuteen osaan. Kiinnitä pumpun kotelo jälleen paikoilleen ja ruuvaa kiinni. Kiinnitä kosketussuoja takaisin paikoilleen tai kiinnitä ruuviliitäntä uudelleen. Kytke verkkovirta päälle ja aloita laitteen käyttö. Käytä ainoastaan alkuperäisiä OASE-varaosia.

Kuivakäytön / tukkiutumisen suoja

Jos laite käy ilman vettä tai käyttöyksikkö tukkiutuu, laite kytkeytyy automaattisesti pois päältä.

- Tarkasta, että laite on vedenpinnan alapuolella eikä se käy kuivana tai pääse imemään ilmaa päällekytkennän tai käytön yhteydessä.
- Jos käyttöyksikkö on jumiutunut, vedä ensin virtapistoke irti ja varmista laite uudelleenkytketymseltä. Käännä kosketussuojaa vastapäivään tai irrota imujohdon ruuviliitäntä. Poista tukkiutumisen aiheuttaja pumpun aukon kautta. Kiinnitä kosketussuoja takaisin paikoilleen tai kiinnitä ruuviliitäntä uudelleen. Kytke verkkovirta päälle ja aloita laitteen käyttö.
- Kun verkkopistoke on irrotettu verkkopistokkeesta, tämä poiskytöntötoiminta kytkeytyy pois toiminnasta.

Häiriöt

Häiriö	Syy	Apu
Laite ei käy	Laite ei saa virtaa Varoke viallinen FI-kytkin lauennut Pumpun siipipyörä jumissa	Tarkasta virrantulo Tarkasta varoke, vaihda tarvittaessa uuteen Tarkasta kytkentälaitte ja liitoskaapeli Vierasesine tukkii mahdollisesti pumpun siipipyörän kotelossa
Laitteessa ei ole lainkaan tai vain hyvin vähän tehoa	Suodattimessa ei vesisujaa Venttiili kiinni Järjestelmässä ilmapussi Kosketussuojaa tukkiutunut	Tarkasta vedenkorkeus ja laitteen asento Tarkasta johtojärjestelmä Tarkasta johtojärjestelmä Tarkasta ja puhdista

Hävittäminen



Tätä laitetta ei saa hävittää kotitalousjätteenä! Käyttäkää siihen tarkoitukseen varattua palautusjärjestelmää. Tehkää sitä ennen laite käyttökelpottomaksi katkaisemalla kaapeli.

Varastointi/talvisäilytys

Laite on pakkasuojattu -20 °C:een asti. Varastoidessasi laitteen lammikon ulkopuolla suorita perusteellinen puhdistus pehmeällä harjalla ja vedellä, tarkista vauriot ja säilytä se upotettuna tai vedellä täytettynä. Älä upota verkkopistoketta veteen!

Korjaus

Vaurioitunutta koteloa ei voi korjata eikä sitä saa enää käyttää. Hävitä laite asianmukaisesti.

Az eredeti használati útmutató fordítása

Információk ehhez a használati útmutatóhoz

Üdvözljük az OASE Living Water nevében. Ön ezen termék **Aquamax Gravity Eco 10000, Eco 15000, Eco 20000** megvásárlásával jó döntést hozott.

Az első használatba vétel előtt olvassa el gondosan a használati útmutatót és ismerkedjen meg a készülékkel. Az készülékkel, vagy a készüléken végzett bármilyen munka esetén tartsa be a jelen útmutatóban leírtakat.

A készülék helyes és biztonságos használata érdekében feltétlenül vegye figyelembe a biztonsági előírásokat.

Őrizze meg gondosan a jelen használati útmutatót. Ha másnak adja a készüléket, adja oda ezt a használati útmutatót is.

A jelen útmutatóban használt szimbólumok

A jelen használati útmutatóban használt szimbólumok jelentése a következő:



Áramütésveszély! Veszélyes elektromos feszültség, mely súlyos személyi sérülést okozhat.

A szimbólum közvetlen veszély kockázatára utal, mely a megfelelő óvintézkedések megtétele nélkül súlyos, vagy halálos kimenetelű sérüléssel és járhat.



Általános veszélyforrás: személyi sérülés veszélye

A szimbólum közvetlen veszély kockázatára utal, mely a megfelelő óvintézkedések megtétele nélkül súlyos, vagy halálos kimenetelű sérüléssel és járhat.



Fontos útmutató a zavarmentes működéshez.

Rendeltetészerű használat

Aquamax Gravity Eco 10000, Eco 15000, Eco 20000, a továbbiakban "készülék", és a csomagolásban található minden más (alkat)rész kizárólag csak a következőképpen használható:

- Utánkapcsolt gravitációs szűrőszivattyúként történő alkalmazásra nehézségi erő alapján működő szűrőberendezésekben.
- Normál tóvíz szivattyúzására szűrőkhöz, vízesésekhez és kerti patakokhoz.
- Üzemeltetés a műszaki adatok betartása mellett.

A készülékre a következő korlátozások érvényesek:

- Fürdésre használt tavakban használni tilos.
- A készüléket soha nem szabad vízben kívül más folyadékkal használni.
- Soha nem szabad vízfolyás nélkül működtetni.
- Nem szabad vegyszerekkel, élelmiszerekkel, gyúlékony vagy robbanékony anyagokkal együtt alkalmazni.



Figyelem! A készülék tönkremehet!

A készüléknek nem szabad levegőt szívnia vagy szárazon futnia. A készüléket nem szabad házi vízvezetékekre csatlakoztatni.

Biztonsági utasítások

A **OASE** cég ezt a készüléket a technika aktuális állása és a fennálló biztonsági előírások szerint építette. Ennek ellenére a készülékből veszélyek indulhatnak ki személyekre és dologi értékekre, ha a készüléket szakszerűtlenül, ill. nem a használati célnak megfelelően alkalmazzák, vagy ha nem veszik figyelembe a biztonsági utasításokat.

Biztonsági okokból gyermekek és 16 évnél fiatalabbak, valamint olyan személyek, akik nem képesek felismerni a lehetséges veszélyeket, vagy jelen használati utasítást nem ismerik, nem használhatják a készüléket.

Figyelní kell a gyerekekre, hogy ne játszanak a készülékkel.

Veszélyek a víz és elektromosság kombinációja által

- A víz és elektromosság kombinációja nem előírászerű csatlakoztatás vagy szakszerűtlen kezelés esetén áramütés miatti halálhoz vagy súlyos sérülésekhez vezethet.
- Mielőtt a vízbe nyúlna, feszültségmentesítse az összes vízben lévő készüléket.

Előírászerű elektromos telepítés

- Az elektromos rákötéseknek meg kell felelniük a nemzeti szabályozásoknak és ezeket kizárólag szakember kivitelezheti.
- Egy személy akkor számít szakképzett villanszerelőnek, ha képesítése, ismeretei és tapasztalata alapján képes felmérni és elvégezni a munkát. A szakember képes kell hogy legyen a lehetséges veszélyek felismerésére, és a vonatkozó nemzeti és regionális és normák és szabályok betartására.
- Ha kérdése, vagy problémája van, forduljon villanszerelő szakemberhez.
- A készülék csatlakoztatása csak akkor megengedett, a készülék és a tápáram paraméterei megegyeznek. A készülék adatai a típus táblán, valamint a csomagoláson, és ebben az útmutatóban találhatóak meg.

- A készüléket 30 mA névleges áramerősségű hibaáram-védelemmel kell ellátni.
- A hosszabbító (pl. elosztóléc) és az elosztó meg kell hogy feleljen a szabadban történő felhasználás feltételeinek (fröccsenés-védelemmel ellátva).
- A hálózati csatlakozóvezetékeknek nem szabad a H05RN-F jelölésű gumi tömlővezetékeknek kisebb keresztmetszettel rendelkezniük. A hosszabbító vezetékeknek eleget kell tenniük a DIN VDE 0620 követelményeinek.
- A csatlakozókat védje a nedvességtől.
- A készüléket csak előírászerűen telepített dugaszolóaljzatról működtesse.

Biztonságos működés

- Sérült vezeték, vagy ház esetén a készüléket tilos üzemeltetni.
- Ne hordozza vagy húzza a készüléket a csatlakozó vezetékénél fogva!
- A vezetéket védve helyezze el, így kizárhatóak a sérülések és senki nem bukik fel benne.
- Ne nyissa fel a készüléket, vagy az alkatrészeket, ha erre az útmutató nem szólítja fel kifejezetten.
- Kizárólag eredeti pótalkatrészeket és tartozékokat használjon a készülékhez.
- Soha ne végezzen műszaki változtatásokat a készüléken.
- Szerelést csak OASE szakszerviz végezzen.
- A csatlakozóvezeték nem cserélhető ki. Egy sérült vezeték esetén a készüléket ill. az alkotórészeit ártalmatlanítani kell.
- A készüléket csak akkor üzemeltesse, ha a tóvízben nem tartózkodnak emberek!
- A csatlakozót és az aljzatot tartsa szárazon.

Fontos! A készülék egy permanens mágnessel van felszerelve. A mágneses mező befolyásolhatja a szívritmus-szabályozókat.

Felszerelés

A készüléket csak vízszintesen szabad használni, és stabilan, szilárd talajra, áramlási irányban kell felállítani a szűrőegység mögött. A készülék talajhoz történő egyszerű rögzítéséhez a készülék lábát a láb alsó oldalán lévő rögzítőkár kioldásával hátrafelé el lehet távolítani (C). Felszereléshez a készüléktestet bepattanásig kell a készülék-lábra tolni.

A készüléket bemerítve (A = szűrőmodul) vagy szárazon (B = szivattyúkamra) lehet felállítani. A készüléket alapvetően mindig a vízszint alá helyezze, hogy az bekapcsoláskor és üzemeléskor ne járjon szárazon, és ne tudjon levegőt szívni. Soha ne csatlakoztassa a készüléket vízvezetékre. Használja a készülékhez mellékelt adapter készletet a problémamentes cső- (6) vagy tömlőillesztéshez (7). Cső illesztésekor feltétlenül ügyelni kell arra, hogy a berendezés ne feszüljön.

Felállítás vízbe merítve (A)

Csatlakoztassa a nyomócsonkra (2) a töba vezető víz-visszafolyó vezetéket. Helyezze a készüléket bemerítve a szűrőmodulba. Biztosítsa, hogy a készüléket soha ne használják vízfolyás nélkül! A maximális merülési mélység 4 méter.

A készülék felállítása szárazon (B)

Húzza ki először a hálózati csatlakozót, és biztosítsa a készüléket újbóli bekapcsolás ellen. Távolítsa el az érintésvédelmet (3) az óramutató járásával ellentétes irányba történő forgatással. Ne nyúljon a szivattyúnyílásba (1). Rögzítse a szívótömlőt esetleg a cső- (6) vagy tömlőillesztéshez (7) használt adapterkészlet segítségével. Csatlakoztassa a szívótömlőt a szívócsonkhoz (1).

Úgy állítsa fel a készüléket, hogy az ne legyen közvetlen napsugárzásnak kitéve (max. 40 °C).

Üzembe helyezés



Figyelem! A szivattyú szárazon futása tilos.

Lehetséges következmény: A szivattyú elromlik.

Biztonsági intézkedés: Rendszeresen ellenőrizze a vízszintet. A készüléket általánosságban a vízfelszín alatt kell elhelyezni.



Figyelem! Érzékeny elektromos alkatrészek.

Lehetséges következmény: A készülék tönkremegy.

Övintézkedés: Tilos a készüléket fokozatmentesen állítható áramforrásra kapcsolni.

Így biztosíthatja az áramellátást:

Bekapcsolás: Csatlakoztassa a csatlakozót az aljzathoz. A készülék automatikusan bekapcsol, ha azt az elektromos hálózatra kötötték.

Kikapcsolás: Húzza ki a hálózati csatlakozót.

Tisztítás és karbantartás



Figyelem! Veszélyes elektromos feszültség.

Lehetséges következmények: halálos vagy súlyos sérülések.

Övintézkedések:

- Mielőtt belenyúl a vízbe, mindig húzza ki a vízben található összes készülék hálózati dugaszát.
- A készüléken való munkavégzés előtt húzza ki a dugót a konnektorból.

Készülék tisztítása

A készüléket lehetőség szerint tiszta vízzel és puha kefével tisztítsa.

- Makacs vízkövesedés esetén a szivattyú tisztításához csak ecet-, és klórmentes háztartási tisztítószert használhatók. Ezt követően tiszta vízzel alaposan mossa át a szivattyút.
- Agresszív tisztítószerek, vagy vegyszeroldatok használata tilos, mivel ezek károsíthatják a burkolatot, vagy károsan befolyásolhatják a működést.

Kopóalkatrészek

A járóegység (rotor-/járóegység) kopóalkatrész, és rá nem vonatkozik a szavatosság.

A járóegység cseréje

Húzza ki először a hálózati csatlakozót, és biztosítsa a készüléket újbóli bekapcsolás ellen. Forgassa az érintésvédelmet az óramutató járásával ellentétes irányba, vagy oldja ki a szívóvezeték csavarzatát. Oldja ki a 4 csavart a motorblokkon, melyek a szivattyúházat rögzítik. Húzza ki a járóegységet enyhe ellenállás ellenében a motorblokkból, és cserélje ki azt a pótalkatrészre. Tegye fel újból a szivattyúházat, és csavarozza rá. Helyezze fel ismét az érintésvédelmet, és rögzítse újból a csavarzatot. Csatlakoztassa a készüléket ismét a hálózatra, és helyezze üzembe a készüléket. Csak eredeti OASE pótalkatrészeket használjon.

Szárazra futás-/ blokkolás elleni védelem

Ha a készülék víz nélkül működik, vagy a járóegység megakad, akkor a készülék automatikusan lekapcsol.

- Ellenőrizze, hogy a készülék a vízszint alatt helyezkedik-e el, bekapcsoláskor és üzemelésekor nem fut-e szárazra, ill. nem kaphat-e levegőt.
- Megakadt járóegység esetén először húzza ki a hálózati csatlakozót, és biztosítsa a készüléket újbóli bekapcsolás ellen. Forgassa az érintésvédelmet az óramutató járásával ellentétes irányba, vagy oldja ki a szívóvezeték csavarzatát. Távolítsa el a blokkolás okát a szivattyúnyíláson keresztül. Helyezze fel ismét az érintésvédelmet, és rögzítse újból a csavarzatot. Csatlakoztassa a készüléket ismét a hálózatra, és helyezze üzembe a készüléket.
- A hálózati csatlakozó kihúzásával ez a lekapcsolási funkció visszaállítódik.

Üzemzavarok

Üzemzavar	Ok	Megoldás
A készülék nem működik	nincs áramellátás a biztosíték meghibásodott a FI-relé kioldott a szivattyúkerek blokkolva	ellenőrizze az áramellátást ellenőrizze, és szükség esetén cserélje ki a biztosítékot ellenőrizze a kapcsoló berendezést és a csatlakozókábel lehets. idegen test blokkolja a szivattyúkereket a házban
A készülék nem szivattyúoz vagy csak nagyon keveset	A szűrőt nem borítja víz A toldzárok zárva vannak A rendszer levegős Az érintésvédelem eldugult	ellenőrizze a készülék vízszintjét és helyzetét ellenőrizze a vezetékrendszert ellenőrizze a vezetékrendszert ellenőrizze, és tisztítsa ki a készüléket

Megsemmisítés



Ne a háztartási hulladékkal együtt ártalmatlanítsa a készüléket! Ehhez az erre kijelölt visszavételi helyeket használja. Előtte a kábel levágásával tegye használhatatlanná a készüléket.

Tárolás / Telelés

A készülék mínusz 20 °C-ig fagyálló. Ha a készüléket a tavon kívül tárolja, akkor tisztítsa meg alaposan puha kefével és vízzel, ellenőrizze, hogy nem sérült-e, és tárolja azt vízbe merítve vagy vízzel megtöltve. A hálózati csatlakozót nem szabad a vízbe meríteni!

Javítás

A sérült házat nem szabad megjavítani, és azt nem szabad tovább használni. Semmisítse meg a készüléket szakszerűen.

Tłumaczenie oryginalnej instrukcji użytkownika

Przedmowa do instrukcji użytkownika

Witamy w OASE Living Water. Kupując **Aquamax Gravity Eco 10000, Eco 15000, Eco 20000**, dokonali Państwo dobrego wyboru.

Przed pierwszym uruchomieniem urządzenia należy uważnie przeczytać instrukcję użytkownika i zapoznać się z zasadą działania urządzenia. Wszystkie prace dotyczące tego urządzenia mogą być wykonywane tylko zgodnie z zaleceniami dostarczonej instrukcji.

Bezwzględnie przestrzegać przepisów bezpieczeństwa pracy w odniesieniu do prawidłowego i bezpiecznego użytkownika.

Instrukcję użytkownika należy przechowywać w bezpiecznym miejscu. W przypadku sprzedaży urządzenia nowemu właścicielowi należy przekazać również instrukcję użytkownika.

Symbole w niniejszej instrukcji

Symbole zastosowane w niniejszej instrukcji użytkownika mają następujące znaczenie:



Zagrożenie wypadkowe dla ludzi przez niebezpieczne napięcie elektryczne.

Symbol ten wskazuje na bezpośrednio występujące zagrożenie, które może spowodować śmierć lub ciężkie obrażenia, jeżeli nie zostaną podjęte stosowne działania zabezpieczające.



Zagrożenie dla ludzi ze strony niebezpiecznego napięcia elektrycznego.

Symbol ten wskazuje na bezpośrednio występujące zagrożenie, które może spowodować śmierć lub ciężkie obrażenia, jeżeli nie zostaną podjęte stosowne działania zabezpieczające.



Ważna wskazówka dla bezusterkowego działania.

Zastosowanie zgodne z przeznaczeniem

Aquamax Gravity Eco 10000, Eco 15000, Eco 20000, zwany dalej "Urządzeniem", oraz wszystkie pozostałe części objęte zakresem dostawy mogą być używane wyłącznie w następujący sposób:

- Pompa przeznaczona do systemów filtrowania działających na zasadzie grawitacyjnej.
- Do pompowania zwykłej wody stawowej do filtrów, wodosпадów i strumieni.
- Eksploatacja w warunkach zgodnych z danymi technicznymi.

W stosunku do tego urządzenia obowiązują następujące ograniczenia:

- Nie użytkować w stawach kąpielowych.
- Nigdy nie tłoczyć innych cieczy niż woda.
- Nigdy nie użytkować urządzenia bez przepływu wody.
- Nie użytkować połączeniu z chemikaliami, artykułami spożywczymi, substancjami łatwopalnymi lub wybuchowymi.



Uwaga! Niebezpieczeństwo zniszczenia!

Urządzenie nie może zasysać powietrza lub pracować na sucho. Nie podłączać urządzenia do domowej instalacji wodociągowej.

Przepisy bezpieczeństwa

Niniejsze urządzenie zostało wyprodukowane **OASE** zgodnie z aktualnym stanem wiedzy technicznej i obowiązującymi przepisami bezpieczeństwa pracy. Pomimo tego urządzenie może stanowić zagrożenie dla osób i dóbr materialnych, jeżeli będzie użytkowane nieprawidłowo, niezgodnie z jego przeznaczeniem albo sprzecznie z przepisami bezpieczeństwa.

Z uwagi na ogólne bezpieczeństwo niedozwolone jest użytkowanie urządzenia przez dzieci i młodzież poniżej 16. roku życia, a także przez osoby, które nie są w stanie rozpoznać ewentualnych zagrożeń lub nie zapoznały się z niniejszą instrukcją użytkownika. Należy dopilnować, aby urządzeniem nie bawiły się dzieci.

Niebezpieczeństwa w wyniku kontaktu wody z prądem elektrycznym

- Woda w połączeniu z prądem elektrycznym w warunkach nieprzepisowo wykonanego podłączenia lub nieprawidłowej obsługi może prowadzić do ciężkich obrażeń ciała lub do śmierci poprzez porażenie prądem elektrycznym.
- Przed włożeniem rąk do wody należy zawsze odłączyć od napięcia wszystkie znajdujące się w wodzie urządzenia.

Instalacja elektryczna zgodna z przepisami

- Instalacje elektryczne muszą odpowiadać krajowym przepisom instalacyjnym i mogą być wykonywane tylko przez specjalistów elektryków.
- Specjalistą elektrykiem jest osoba, która w oparciu o swoje wykształcenie, wiedzę i doświadczenie jest zdolna i uprawniona do oceny oraz przeprowadzenia końcowego oddania do eksploatacji wykonanych prac. Do zadań spec-

jalistów należy też określenie potencjalnych niebezpieczeństw i zapewnienia przestrzegania obowiązujących miejscowych oraz krajowych norm, przepisów i postanowień.

- W przypadku pytań i problemów należy zwrócić się do specjalisty elektryka.
- Przyłączenie urządzenia jest dozwolone tylko wtedy, jeśli dane elektryczne urządzenia i zasilania energią są zgodne. Dane urządzenia znajdują się na tabliczce znamionowej na urządzeniu lub opakowaniu bądź w niniejszej instrukcji.
- Urządzenie musi być zabezpieczone poprzez urządzenie ochronne prądowe, z prądem uszkodzeniowym wynoszącym maksymalnie 30 mA.
- Przedłużacze przewodów i rozdzielacze prądu (np. listwy z gniaздkami) muszą być przeznaczone do użytkowania na wolnym powietrzu (zabezpieczone przed rozpryskami wody).
- Przewody łączące z siecią nie mogą mieć mniejszego przekroju poprzecznego niż przewody oponowe o oznaczeniu skrótowym H05RN-F. Przedłużacze muszą spełniać wymogi normy DIN VDE 0620.
- Połączenia wtykowe powinny być chronione przed wilgocią.
- Urządzenie może być podłączane tylko do prawidłowo zainstalowanego gniazdka.

Bezpieczna eksploatacja

- W przypadku uszkodzonych przewodów lub uszkodzonej obudowy nie wolno użytkować urządzenia.
- Nie podnosić ani nie ciągnąć urządzenia za przewód elektryczny!
- Wszystkie przewody należy układać z odpowiednim zabezpieczeniem, aby uniknąć uszkodzeń i możliwości potknięcia.
- Nigdy nie należy otwierać obudowy urządzenia ani należących do niego elementów, jeśli nie jest to wyraźnie zalecane w instrukcji.
- Należy stosować tylko oryginalne dla tego urządzenia części zamienne i akcesoria.
- Nigdy nie dokonywać przeróbek technicznych urządzenia na własną rękę.
- Wszelkie prace naprawcze należy zlecać autoryzowanemu punktowi serwisowemu OASE.
- Przewody sieciowe nie mogą być wymieniane. W przypadku uszkodzenia przewodu, dalsze korzystanie z urządzenia lub jego komponentów nie jest możliwe.
- Nigdy nie włączać urządzenia, gdy w wodzie przebywają ludzie!
- Gniazdo sieciowe i wtyczkę sieciową należy utrzymywać w stanie suchym.

Ważne! Urządzenie jest wyposażone w magnesy stałe. Pole magnetyczne może wywierać wpływ na stymulatory.

Montaż

Urządzenie włączać tylko w pozycji poziomej, stabilnie ustawione na mocnym podłożu, za filtrem patrząc w kierunku przepływu. W celu przymocowania urządzenia do podłoża można zdemontować podstawę urządzenia odryglowując do tyłu dźwignię zatrzaskową na stronie dolnej podstawy urządzenia (C). Podczas montażu przesunąć korpus urządzenia na jego podstawie, aż do zablokowania w zapadce.

Urządzenie można zanurzyć w stawie (A = moduł filtra) lub ustawić poza jego obrębem w suchym miejscu (B = komora pompy). Generalnie zawsze ustawiać urządzenie pod lustrem wody, aby przy włączeniu i użytkowaniu urządzenie nie pracowało na sucho lub zasysało powietrze. Nigdy nie podłączać urządzenia do wodociągu. Wykorzystać dołączony zestaw adapterów do łatwego łączenia rur (6) i węży (7). Podczas łączenia rur koniecznie zwrócić uwagę, aby instalacja nie wywoływała naprężeń w urządzeniu.

Ustawienie w sposób zanurzony (A)

Do króćca tłoczego (2) podłączyć przewód do przepływu powrotnego wody do stawu. Włożyć urządzenie w sposób zanurzony do modułu filtra. Zagwarantować, aby urządzenie nigdy nie pracowało bez zapewnionego obiegu wody! Maksymalna głębokość zanurzenia wynosi 4 metry.

Ustawienie w suchym miejscu (B)

Najpierw wyciągnąć wtyczkę sieciową i zabezpieczyć urządzenie przed ponownym włączeniem. Usunąć osłonę (3) kręcąc w kierunku przeciwnym do ruchu wskazówek zegara. Nie wkładać rąk do otworu pompy (1). Przymocować wąż ssania ewentualnie za pomocą zestawu adapterów do łatwego łączenia rur (6) i węży (7). Podłączyć wąż ssania do króćca ssania (1).

Ustaw urządzenie w miejscu nie narażonym na bezpośredni wpływ promieni słonecznych (max. 40 °C).

Uruchomienie



Uwaga! Pompa nie może pracować na sucho.

Możliwe skutki: Pompa ulegnie zniszczeniu.

Środki zabezpieczające: Regularnie kontrolować poziom wody. Urządzenie należy ustawić poniżej poziomu wody.



Uwaga! Wrażliwe elementy elektryczne.

Możliwe skutki: Urządzenie zostanie zniszczone.

Środki zabezpieczające: Nie podłączać urządzenia do zasilania z regulacją napięcia.

Podłączenie zasilania:

Włączanie: Włożyć wtyczkę sieciową do gniazdka. Urządzenie włącza się natychmiast, gdy zostanie podłączone do sieci elektrycznej.

Wylączenie: Wyciągnąć wtyczkę sieciową.

Czyszczenie i konserwacja



Uwaga! Niebezpieczne napięcie elektryczne.

Możliwe skutki: śmierć lub ciężkie obrażenia.

Środki zabezpieczające:

- Przed zanurzeniem rąk w wodzie należy wyjąć z gniazdek wszystkie wtyczki urządzeń znajdujących się w wodzie!
- Przed wykonywaniem jakichkolwiek prac przy urządzeniu należy wyjąć wtyczkę urządzenia.

Czyszczenie urządzenia

W razie potrzeby wyczyścić urządzenie czystą wodą i miękką szczotką.

- W przypadku uporczywych pozostałości kamienia, do czyszczenia pompy można zastosować także zwykły środek czyszczący, który nie zawiera octu i chloru. Następnie pompę należy gruntownie wyczyścić czystą wodą.
- Nie wolno stosować żadnych agresywnych środków czyszczących ani rozpuszczalników chemicznych, ponieważ może to spowodować zniszczenie obudowy lub zakłócenie działania urządzenia.

Części ulegające zużyciu

Zespół wirnikowy (wirnik/zespół wirnikowy) to część ulegająca zużyciu i dlatego nie jest objęta gwarancją.

Wymiana zespołu wirnikowego

Najpierw wyciągnąć wtyczkę sieciową i zabezpieczyć urządzenie przed ponownym włączeniem. Przekręcić osłonę przeciwnie do kierunku ruchu wskazówek zegara lub odkręcić złączkę przewodu ssawnego. Odkręcić 4 śruby bloku silnika, mocujące korpus pompy. Wyciągnąć zespół wirnikowy z bloku silnikowego pokonując lekki opór i zastąpić go częścią zamienną. Nałożyć obudowę pompy i mocno dokręcić. Nałożyć znów osłonę lub przykręcić złączkę przewodu ssawnego. Podłączyć urządzenie do sieci i uruchomić je. Używać tylko oryginalnych części zamiennych marki OASE.

Zabezpieczenie przed pracą na sucho / na wypadek zablokowania

W razie pracy urządzenia na sucho lub zablokowania wirnika następuje automatyczne wyłączenie urządzenia.

- Sprawdzić, czy urządzenie stoi pod lustrem wody, aby przy włączeniu i użytkowaniu urządzenia nie pracowało na sucho lub zasysało powietrze.
- W przypadku zablokowanego wirnika najpierw wyciągnąć wtyczkę sieciową i zabezpieczyć urządzenie przed ponownym włączeniem. Przekręcić osłonę przeciwnie do kierunku ruchu wskazówek zegara lub odkręcić złączkę przewodu ssawnego. Usunąć przyczynę zablokowania przez otwór pompy. Nałożyć znów osłonę lub przykręcić złączkę przewodu ssawnego. Podłączyć urządzenie do sieci i uruchomić je.
- Przez wyciągnięcie wtyczki sieciowej następuje resetowanie funkcji wyłączenia.

Usterki

Usterka	Przyczyna	Środki zaradcze
Urządzenie nie pracuje.	brak dopływu prądu wadliwy bezpiecznik wyzwolony wyłącznik zabezpieczający FI wirnik pompy zablokowany	skontrolować dopływ prądu sprawdzić bezpiecznik, ewent. wymienić go sprawdzić układ sterujący i przyłącza elektryczne ewent. przypadkowe przedmioty w obudowie blokują wirnik pompy.
Urządzenie nie tłoczy lub z bardzo niską wydajnością	filtr nie jest zanurzony zamknięta zasowa korek powietrzny w układzie zatkana osłona	skontrolować poziom wody i umiejscowienie urządzenia skontrolować układ przewodów skontrolować układ przewodów skontrolować i oczyścić

Usuwanie odpadów



Urządzenie nie może być wyrzucane razem z odpadkami domowymi. Urządzenia należy utylizować tylko poprzez przewidziany do tego system zwrotów. Przed przystąpieniem do utylizacji należy odciąć przewód zasilający urządzenia.

Magazynowanie / Przechowywanie w okresie zimowym

Urządzenie jest odporne na działanie mrozu do temperatury minus 20 °C. W razie konieczności wyjęcia urządzenia ze stawu przeprowadzić gruntowne oczyszczenie za pomocą miękkiej szczotki i wody, skontrolować urządzenie pod względem uszkodzeń i przechowywać je w sposób zanurzony lub napelniony wodą. Nie zanurzać wtyczki sieciowej w wodzie!

Naprawa

Uszkodzonej obudowy nie można poddać naprawie. Zabrania się eksploatacji urządzenia z uszkodzoną obudową. Urządzenie usunąć zgodnie z zasadami utylizacji odpadów.

Překlad originálu Návodu k použití.

Pokyny k tomuto návodu k použití

Vítejte u OASE Living Water. Koupě tohoto výrobku **Aquamax Gravity Eco 10000, Eco 15000, Eco 20000** byla dobrou volbou.

Ještě před prvním použitím tohoto zařízení si pečlivě pročtete návod k použití a dobře se s vaším novým zařízením seznámte. Veškeré práce na tomto a s tímto přístrojem mohou být prováděny jen podle přiloženého návodu.

Bezpodmínečně dodržujte bezpečnostní pokyny pro správné a bezpečné používání.

Tento návod k použití pečlivě uschovejte. Při změni vlastníka předejte i návod k použití.

Symboly použité v tomto návodu

Symboly, použité v tomto návodu k použití mají následující význam:



Nebezpečí zranění osob nebezpečným elektrickým napětím

Symbol upozorňuje na bezprostředně hrozící nebezpečí, které může mít za následek smrt nebo těžká poranění, pokud nejsou přijata příslušná opatření.



Nebezpečí zranění osob všeobecným zdrojem nebezpečí

Symbol upozorňuje na bezprostředně hrozící nebezpečí, které může mít za následek smrt nebo těžká poranění, pokud nejsou přijata příslušná opatření.



Důležitý pokyn pro bezporuchovou funkci.

Použití v souladu s určeným účelem

Aquamax Gravity Eco 10000, Eco 15000, Eco 20000, dále nazývaný "přístroj" a všechny ostatní součásti z rozsahu dodávky se smějí používat výhradně následovně:

- Následně zapojené čerpadlo gravitačního filtru pro použití v gravitačních filtračních zařízeních.
- Pro čerpání normální rybníční vody pro filtr, vodopád a potoky.
- Provoz při dodržení technických údajů.

Pro přístroj platí následující omezení:

- Nepoužívat ve vodách určených pro plavání.
- Nikdy nečerpejte jiné kapaliny než vodu.
- Nikdy neprovozujte bez průtoku vody.
- Nepoužívat ve spojení s chemikáliemi, potravinami, lehce zápalnými nebo výbušnými látkami.



Pozor! Nebezpečí zničení!

Přístroj nesmí nasávat vzduch nebo běžet nasucho. Nepřipojovat přístroj na domovní vodovodní vedení.

Bezpečnostní pokyny

Firma **OASE** zkonstruovala tento přístroj podle aktuálního stavu techniky a podle stávajících bezpečnostních předpisů. Přesto může být tento přístroj zdrojem nebezpečí pro osoby a věcné hodnoty, pokud je používán nesprávně resp. v rozporu s určeným účelem nebo pokud nejsou dodržovány bezpečnostní předpisy.

Z bezpečnostních důvodů nesmějí toto zařízení používat děti a osoby mladší 16 let, stejně tak i osoby, které nemohou rozeznat možná nebezpečí nebo nejsou seznámeny s tímto návodem k použití. Aby se zaručilo, že si děti nebudou hrát se zařízením, musí být pod dozorem.

Nebezpečí vznikající kombinací vody a elektrické energie

- Kombinace vody a elektrické energie může při připojení v rozporu s předpisy nebo nesprávné manipulaci vést k usmrcení nebo těžkým poraněním.
- Než sáhnete do vody, odpojte od napětí přístroje, které se nachází ve vodě.

Elektrická instalace podle předpisů

- Elektrické instalace musí odpovídat národním ustanovením a smí je provádět pouze kvalifikovaný elektrikář.
- Požadované práce posoudí a provede osoba Vámi pokládána za kvalifikovaného elektrikáře, pokud je na základě svého odborného vzdělání, znalostí a zkušeností k těmto úkonům způsobilá a oprávněná. Práce odborníka zahrnuje také rozeznání možného nebezpečí a dodržování příslušných místních a národních norem, předpisů a ustanovení.
- S případnými otázkami a potížemi se obraťte na kvalifikovaného elektrikáře.
- Připojení přístroje je povoleno pouze tehdy, shodují-li se elektrické údaje přístroje s proudovým napájením. Údaje o přístroji jsou obsaženy na typovém štítku přístroje, na obalu nebo v tomto návodu.
- Přístroj musí být zajištěn pomocí ochranného zařízení ochranného proudu s reakčním proudem maximálně 30 mA.
- Prodlužovací vedení a elektrický rozvaděč (např. zásuvkový systém) musí být určeny k užití ve venkovním prostředí (odstříkující voda).

- Vedení pro připojení do sítě nesmí mít menší průřez než gumové kabely se zkratkou H05RN-F. Prodlužovací vedení musí vyhovovat normě DIN VDE 0620.
- Chraňte zásuvkové spojení před vlhkostí.
- Přístroj připojujte pouze do zásuvky instalované v souladu s předpisy.

Bezpečný provoz

- Při vadném elektrickém vedení nebo poškozeném krytu nesmí být přístroj provozován.
- Nenoste nebo netahejte přístroj za přívodní vedení!
- Natáhněte všechna vedení chráněná tak, aby nedošlo k jejich poškození a nikdo nemohl být zraněn.
- Neotevírejte nikdy kryt zařízení nebo příslušné díly, pokud to není vysloveně uvedeno v návodu.
- Používejte pro přístroj pouze originální náhradní díly a příslušenství.
- Nikdy neprovádějte technické změny na přístroji.
- Nechte opravy provádět jen autorizovanými zákaznickými servisny společnosti OASE.
- Připojovací vedení nelze vyměnit. Při poškozeném vedení musí být přístroj příp. jeho součásti zlikvidovány.
- Provozujte přístroj jen tehdy, nezdřívají-li se ve vodě žádné osoby!
- Udržujte zásuvku a síťovou zástrčku suchou.

Důležité! Zařízení je vybaveno permanentním magnetem. Magnetické pole může ovlivňovat kardiostimulátory.

Montáž

Přístroj se musí provozovat a instalovat jen ve vodorovné a stabilní poloze na pevném podkladu ve směru proudění za filtrační jednotkou. Pro snadné upevnění přístroje na podkladu je možné patku přístroje odjištěním páky se západkou na spodní straně patky přístroje odstranit směrem dozadu (C). Pro montáž těleso přístroje nasunout na patku přístroje až zapadne.

Přístroj může být instalován jako ponořený (A = filtrační modul) nebo na suchu (B = čerpadlová komora). Umístěte přístroj zásadně vždy pod hladinu vody, aby při zapnutí a provozu přístroj neběžel na sucho nebo nemohl nasávat vzduch. Nikdy nepřipojujte přístroj na vodovodní potrubí. Použijte příloženou sadu adaptérů pro snadné připojení na trubku (6) nebo hadici (7). Dbejte při montáži na trubku bezpodmínečně na to, aby zařízení bylo instalováno bez prnutí.

Instalace ponořené (A)

Připojte na výtlačné hrdlo (2) vedení pro vratný tok vody do jezírka. Nasadte přístroj ponořený do filtračního modulu. Zajistěte, aby přístroj nebyl nikdy provozován bez průtoku vody! Maximální hloubka ponoření činí 4 metry.

Instalace na suchu (B)

Nejprve vytáhněte vidlici ze zásuvky a zajistěte přístroj proti opakovanému zapnutí. Odstraňte ochranu proti dotyku (3) otáčením proti směru hodinových ručiček. Nesahejte do otvoru čerpadla (1). Upevněte hadici sání případně pomocí sady adaptérů pro montáž na trubku (6) nebo hadici (7). Připojte sací hadici na sací hrdlo (1).

Postavte přístroj tak, aby nebyl vystaven přímému slunečnímu záření (max. 40 °C).

Uvedení do provozu



Pozor! Čerpadlo nesmí běžet nasucho.

Možné následky: Čerpadlo se zničí.

Ochranné opatření: Pravidelně kontrolujte stav vody. Obecně se zařízení musí umístit pod hladinu vody.



Pozor! Citlivé elektrické součásti.

Možné následky: Dojde ke zničení přístroje.

Ochranné opatření: Přístroj nepřipojujte ke střímatelnému zdroji proudu.

Takto zajistíte přívod proudu:

Zapínání: Zasuňte vidlici do zásuvky. Přístroj se zapíná ihned, jakmile je zapojeno přívodní vedení elektrického proudu.

Vypínání: Vytáhněte vidlici ze zásuvky.

Čištění a údržba



**Pozor! Nebezpečné elektrické napětí.
Možné následky:** smrt nebo těžká zranění.

Ochranná opatření:

- Dříve, než sáhnete do vody, vždy vytáhněte zástrčky všech přístrojů, které jsou ve vodě, ze zásuvky.
- Před pracemi na přístrojích vytáhněte zástrčku ze zásuvky.

Vyčistit přístroj

V případě potřeby přístroj čistěte čistou vodou a měkkým kartáčem.

- Při obtížně odstranitelném zvrápenatění lze k čištění čerpadla použít také běžné domácí čističe bez obsahu octu a chlóru. Poté čerpadlo důkladně omyjte čistou vodou.
- V žádném případě nepoužívejte agresivní čisticí prostředky nebo chemické roztoky, může se tím narušit kryt nebo omezit funkčnost.

Součásti podléhající opotřebení

Jednotka oběžného kola (rotor/oběžné kolo) je součástí podléhající opotřebení a nevztahuje se na ni záruka.

Výměna jednotky oběžného kola

Nejprve vytáhněte vidlici ze zásuvky a zajistěte přístroj proti opakovanému zapnutí. Otočte ochranu proti dotyku proti směru hodinových ruček nebo povolte šroubový spoj sacího vedení. Uvolněte 4 šrouby na bloku motoru, které upevňují těleso čerpadla. Vytáhněte jednotku rotoru proti lehkému odporu z bloku motoru a vyměňte ji za náhradní díl. Opět nasadte a přišroubujte těleso čerpadla. Opět nasadte ochranu proti dotyku a upevněte šroubový spoj. Obnovte připojení na síť a uveďte přístroj do provozu. Používejte jen originální náhradní díly OASE.

Ochrana proti běhu na sucho/blokování

Pokud přístroj běží bez vody nebo je-li jednotka rotoru blokována, přístroj se automaticky vypne.

- Zkontrolujte, zda je přístroj pod hladinou vody a při zapnutí a provozu neběží na sucho nebo nenasává vzduch.
- U zablokované jednotky rotoru nejprve vytáhněte vidlici ze zásuvky a zajistěte přístroj proti opakovanému zapnutí. Otočte ochranu proti dotyku proti směru hodinových ruček nebo povolte šroubový spoj sacího vedení. Odstraňte příčinu blokování otvorem čerpadla. Opět nasadte ochranu proti dotyku a upevněte šroubový spoj. Obnovte připojení na síť a uveďte přístroj do provozu.
- Vytážením vidlice ze zásuvky se tato funkce vypínání vynuluje.

Poruchy

Porucha	Příčina	Odstranění
Přístroj neběží	chybí přívod el. proudu defektní pojistka jistič FI spustil kolo čerpadla je zablokované	zkontrolovat přívod proudu zkontrolovat, popř. vyměnit pojistku zkontrolovat rozváděč a přívodní kabel možné cizí těleso blokuje kolo v těle čerpadla,
Přístroj nečerpá nebo jen velmi málo	Filtr není zanořený ve vodě Šoupátko je zavřeně Systém je zavzdušněný Ochrana proti dotyku je ucpaná	zkontrolovat stav vody a polohu přístroje zkontrolovat systém vedení zkontrolovat systém vedení zkontrolovat a vyčistit

Likvidace



Toto zařízení nemůže být zlikvidováno společně s komunálním odpadem! Využijte k tomu prosím určený systém odběru. Předtím zbavte zařízení nepotřebných kabelů.

Uložení / Přezimování

Přístroj je bezpečný v mrazu do minus 20 °C. Pokud byste přístroj skladovali mimo jezírko, proveďte důkladné vyčištění měkkým kartáčem a vodou, zkontrolujte ho na poškození a uložte ho ponořený nebo naplněný vodou. Vidlici přívodního vedení neponořujte do vody!

Opava

Poškozený kryt nelze opravit a nesmí být dále používán. Přístroj odborně zlikvidujte.

Preklad originálu Návodu na použitie

Pokyny k tomuto Návodu na použitie

Víta Vás OASE Living Water. S kúpou **Aquamax Gravity Eco 10000, Eco 15000, Eco 20000** ste urobili dobré rozhodnutie.

Pred prvým použitím prístroja si starostlivo prečítajte návod na použitie a oboznámte sa s prístrojom. Všetky práce na tomto prístroji a s týmto prístrojom smú byť vykonávané len podľa priloženého návodu.

Bezpodmienečne dodržiavajte bezpečnostné pokyny pre správne a bezpečné používanie.

Tento návod na použitie starostlivo uschovajte. Pri zmene vlastníka, prosím odovzdajte ďalej aj návod na použitie.

Symbole v tomto návode

Symbole, použité v tomto návode na použitie majú nasledujúci význam:



Nebezpečenstvo zranenia osôb nebezpečným elektrickým napätím

Symbol upozorňuje na bezprostredne hroziace nebezpečenstvo, ktoré môže mať za následok smrť alebo ťažké poranenia, pokiaľ nie sú prijaté príslušné opatrenia.



Nebezpečenstvo zranenia osôb všeobecným zdrojom nebezpečenstva

Symbol upozorňuje na bezprostredne hroziace nebezpečenstvo, ktoré môže mať za následok smrť alebo ťažké poranenia, pokiaľ nie sú prijaté príslušné opatrenia.



Dôležitý pokyn pre bezporuchovú funkciu.

Použitie v súlade s určeným účelom

Aquamax Gravity Eco 10000, Eco 15000, Eco 20000, ďalej nazývaný prístroj, a všetky ostatné diely obsiahnuté v dodávke sa smú používať výhradne na tieto účely:

- Ako sériovo zapojené gravitačné filtračné čerpadlo pre použitie v gravitačných filtračných zariadeniach.
- Pre čerpanie normálnej rybnickej vody pre filter, vodopád a potoky.
- Prevádzka pri dodržaní technických údajov.

Pro prístroj platia nasledujúce obmedzenia:

- Nepoužívať vo vodách určených pre plávanie.
- Nikdy nečerpajte iné kvapaliny než vodu.
- Nikdy neprevádzkujte bez prítoku vody.
- Nepoužívať v spojení s chemikáliami, potravinami, ľahko zápalnými alebo výbušnými látkami.



Pozor! Nebezpečenstvo zničenia!

Prístroj nesmie nasávať vzduch alebo bežať nasucho. Nepripájajte prístroj na domové vodovodné potrubie.

Bezpečnostné pokyny

Firma **OASE** skonštruovala tento prístroj podľa aktuálneho stavu techniky a podľa jestvujúcich bezpečnostných predpisov. Aj napriek tomu môže tento prístroj byť zdrojom nebezpečenstva pre osoby a vecné hodnoty, pokiaľ je používaný nesprávne resp. v rozpore s určeným účelom alebo pokiaľ nie sú dodržiavané bezpečnostné predpisy.

Z bezpečnostných dôvodov nesmú tento prístroj používať deti a mladiství, mladší ako 16 rokov, osoby, ktoré nie sú schopné rozpoznať možné nebezpečenstvo, alebo sa neoboznámili s týmto návodom na použitie. Deti musia byť pod dozorom, aby bolo zabezpečené, že sa s prístrojom nebudú hrať.

Nebezpečenstvo hroziace z kombinácie vody a elektriny

- Kombinácia vody a elektrickej energie môže pri pripojení v rozpore s predpismi alebo nesprávnej manipulácii viesť k usmrteniu alebo ťažkým poraneniam.
- Skôr, ako sahnate do vody, vždy odpojte od prívodu napätia všetky prístroje, ktoré sa nachádzajú vo vode.

Elektrická inštalácia podľa predpisov

- Elektrické inštalácie musia zodpovedať národným predpisom o zriaďovateľoch inštalácie a môže ich vykonávať iba kvalifikovaný elektrikár.
- Za kvalifikovaného elektrikára sa považuje osoba, ktorá je na základe svojho odborného vzdelania, znalostí a skúsenosti schopná a oprávnená posudzovať a vykonávať zadané činnosti. Činnosti kvalifikovaného pracovníka zahŕňajú tiež znalosti možných nebezpečenstiev a rešpektovanie regionálnych a národných noriem, predpisov a nariadení.
- Pri otázkach a problémoch sa obráťte na kvalifikovaného elektrikára.
- Pripojenie prístroja je povolené iba vtedy, ak sa zhodujú elektrické údaje prístroja a napájania elektrickým prúdom. Údaje o prístroji sa nachádzajú na výrobnom štítku prístroja, na obale, alebo v tomto návode na obsluhu.

- Prístroj musí byť zabezpečený ochranným zariadením proti chybnému prúdu s s nameraným chybným prúdom, ktorý nie je väčší než 30 mA.
- Predlžovacie rozvody a rozdeľovač prúdu (napr. lišty so zásuvkami) musia byť vhodné na používanie v interiéri (chránené pred striekajúcou vodou).
- Vedenia pre pripojenie do siete nesmú mať menší prierez ako gumové káble so skratkou H05RN-F. Predlžovacie vedenie musí vyhovovať norme DIN VDE 0620.
- Chránite zástrčkové spoje pred vlhkosťou.
- Prevádzkujte prístroj len na zásuvke, inštalovanej podľa predpisov.

Bezpečná prevádzka

- Prístroj sa nesmie spúšťať, ak je poškodené vedenie alebo vonkajšie puzdro.
- Nenoste alebo neťahajte prístroj za prípojné vedenie!
- Ukladajte všetky potrubia s príslušnou ochranou, aby sa dali vylúčiť všetky možnosti poškodenia, a aby cez ne nemohol nikto spadnúť.
- Nikdy neotvárajte teleso prístroja alebo príslušné diely, ak nie ste k tejto činnosti vyzvaní návodom na obsluhu.
- Používajte iba originálne náhradné diely a príslušenstvo pre zariadenie.
- Nikdy nevykonávajte technické zmeny na prístroji.
- Nechajte opravy vykonávať len autorizovanými miestami zákazníckeho servisu OASE.
- Pripojovacie vedenia sa nedajú nahradiť. Ak je vedenie poškodené, musí sa prístroj, príp. jeho časti zlikvidovať.
- Prevádzkujte prístroj len vtedy, ak sa vo vode nezdržiavajú žiadne osoby!
- Zásuvku a sieťovú zástrčku udržiavajte suché.

Dôležité! Zariadenie je vybavené permanentným magnetom. Magnetické pole môže ovplyvňovať kardiostimulátory.

Montáž

Prístroj sa musí prevádzkovať a inštalovať len vo vodorovnej a stabilnej polohe na pevnom podklade v smere prúdenia za filtračnú jednotku. Pre jednoduché upevnenie prístroja na podklade je možné pätku prístroja odistením páky so západkou na spodnej strane pätky prístroja odstrániť smerom dozadu (C). Pre montáž teleso prístroja nasunúť na pätku prístroja až zapadne.

Prístroj môže byť inštalovaný ako ponorený (A = filtračný modul) alebo na suchu (B = čerpadlová komora). Umiestíte prístroj zásadne vždy pod hladinu vody, aby pri zapnutí a prevádzke prístroj nebežal na sucho alebo nemohol nasávať vzduch. Nikdy nepripájajte prístroj na vodovodné potrubie. Použite príloženú súpravu adaptérov pre jednoduché pripojenie na rúrku (6) alebo hadicu (7). Dbajte pri montáži na rúrku bezpodmienečne na to, aby zariadenie bolo inštalované bez pnutia.

Inštalácia ponorené (A)

Pripojte na výtláčne hrdlo (2) vedenie pre vratný tok vody do jazierka. Nasadte prístroj ponorený do filtračného modulu. Zaisťte, aby prístroj nebol nikdy prevádzkovaný bez prietoku vody! Maximálna hĺbka ponorenia činí 4 metre.

Inštalácia na suchu (B)

Najprv vytiahnite vidlicu zo zásuvky a zaisťte prístroj proti opakovanému zapnutiu. Odstráňte ochranu proti dotyku (3) otáčaním proti smeru hodinových ručičiek. Niesiahajte do otvoru čerpadla (1). Upevnite hadicu satia prípadne pomocou súpravy adaptérov pre montáž na rúrku (6) alebo hadicu (7). Pripojte saciu hadicu na sacie hrdlo (1).

Postavte prístroj tak, aby nebol vystavený priamemu slnečnému žiareniu (max. 40 °C).

Uvedenie do prevádzky



Pozor! Čerpadlo nesmie bežať nasucho.

Možné následky: Čerpadlo sa zničí.

Ochranné opatrenie: Pravidelne kontrolujte stav vody. Zariadenie musí byť umiestnené zásadne pod hladinou vody.



Pozor! Citlivé elektrické súčiastky.

Možné následky: Dôjde ku zničeniu prístroja.

Ochranné opatrenie: Nepripájajte prístroj k tlmenému napájaniu elektrickým prúdom.

Prívod el. prúdu vytvoríte nasledovne:

Zapínanie: Zasuňte sieťovú zástrčku do zásuvky. Prístroj sa zapína automaticky, keď je zapojený prívod elektrického prúdu.

Vypínanie: Vytiahnite vidlicu zo zástrčky.

Čistenie a údržba



Pozor! Nebezpečné elektrické napätie.

Možné následky: smrť alebo ťažké zranenia.

Ochranné opatrenia:

- Skôr než siahnete do vody, vytriahnite z elektrickej zásuvky všetky prístroje nachádzajúce sa vo vode!
- Pred prácou s prístrojom vytriahnite sieťovú zástrčku zo zásuvky.

Vyčistenie prístroja

Prístroj v prípade potreby očistite čistou vodou a mäkkou kefkou.

- Pri silnom zavápnení môžete na čistenie čerpadla použiť čistiaci prostriedok bez obsahu octu a chlóru. Čerpadlo potom poriadne opláchnite čistou vodou.
- V žiadnom prípade nepoužívajte agresívne čistiace prostriedky alebo chemické rozpúšťadlá, lebo tieto pôsobia na puzdro prístroja agresívne alebo by mohli ovplyvniť funkciu prístroja.

Súčasti podliehajúce opotrebeniu

Jednotka obežného kolesa (rotor/obežné koleso) je súčasť podliehajúca opotrebeniu a nevzťahuje sa na ňu záruka.

Výmena jednotky obežného kolesa

Najprv vytriahnite vidlicu zo zásuvky a zaistíte prístroj proti opakovanému zapnutiu. Otočte ochranu proti dotyku proti smeru hodinových ručičiek alebo povoľte skrutkový spoj sacieho vedenia. Uvoľnite 4 skrutky na bloku motora, ktoré upevňujú teleso čerpadla. Vytriahnite jednotku rotoru proti ľahkému odporu z bloku motora a vymeňte ju za náhradný diel. Opäť nasadte a priskrutkujte teleso čerpadla. Opäť nasadte ochranu proti dotyku a upevnite skrutkový spoj. Obnovte pripojenie na sieť a uveďte prístroj do prevádzky. Používajte len originálne náhradné diely OASE.

Ochrana proti behu na sucho/blokovanie

Pokiaľ prístroj beží bez vody alebo ak je jednotka rotoru blokovaná, prístroj sa automaticky vypne.

- Skontrolujte, či je prístroj pod hladinou vody a pri zapnutí a prevádzke nebeží na sucho alebo nenasáva vzduch.
- U zablokovanej jednotky rotoru najprv vytriahnite vidlicu zo zásuvky a zaistíte prístroj proti opakovanému zapnutiu. Otočte ochranu proti dotyku proti smeru hodinových ručičiek alebo povoľte skrutkový spoj sacieho vedenia. Odstráňte príčinu blokovania otvorom čerpadla. Opäť nasadte ochranu proti dotyku a upevnite skrutkový spoj. Obnovte pripojenie na sieť a uveďte prístroj do prevádzky.
- Vytriahnutím vidlice zo zásuvky sa táto funkcia vypínania vynuluje.

Poruchy

Porucha	Príčina	Odstránenie
Prístroj nebeží	chyba prívodu el. prúdu defektná poistka istič FI spustil koleso čerpadla je zablokované	skontrolovať prívod prúdu skontrolovať, popr. vymeniť poistku skontrolovať rozvádzač a prívodný kábel možné cudzie teleso blokuje koleso v tele čerpadla.
Prístroj nečerpá alebo len veľmi málo	Filter nie je ponorený vo vode Posúvadlový uzáver je zatvorený Systém je zavzdušnený Ochrana proti dotyku je upchatá	skontrolovať stav vody a polohu prístroja skontrolovať systém vedenia skontrolovať systém vedenia skontrolovať a vyčistiť

Likvidácia



Tento prístroj sa nesmie likvidovať spolu s domovým odpadom. Na likvidáciu využite k tomu určený systém odovzdávania. Pred odovzdaním znefunkčnite prístroj prerazaním kábla.

Uloženie / Prezimovanie

Prístroj je bezpečný v mraze do mínus 20 °C. Pokiaľ by ste prístroj skladovali mimo jazierko, vykonajte dôkladne vyčistenie mäkkou kefou a vodou, skontrolujte ho na poškodenie a uložte ho ponorený alebo naplnený vodou. Vidlicu prívodného vedenia neponárajte do vody!

Oprava

Poškodený kryt nelze opraviť a nesmí byť ďalej používaný. Prístroj odborne zlikvidujte.

Prevod originalnih navodil za uporabo

Opozorila k navodilom za uporabo

Dobrodošli pri podjetju OASE Living Water. Z nakupom tega izdelka **Aquamax Gravity Eco 10000, Eco 15000, Eco 20000** ste dobro izbrali.

Pred prvo uporabo natančno preberite navodila za uporabo naprave in dobro spoznajte napravo. Vsa dela na in z tem aparatom se smejo izvajati samo v skladu s pričujočimi navodili za uporabo.

Obvezno upoštevajte varnostna navodila za varno in pravilno uporabo.

Navodila za uporabo skrbno shranite. V primeru menjave lastnika priložite napravi tudi navodila za uporabo.

Simboli v teh navodilih

Simboli, uporabljeni v teh navodilih za uporabo, imajo naslednji pomen:



Nevarnost telesnih poškodb zaradi nevarne električne napetosti

Simbol opozarja na neposredno grozečo nevarnost, ki za posledico lahko ima smrt ali težko telesne poškodbe, če se ne sprožijo ustrezni ukrepi.



Nevarnost telesnih poškodb zaradi splošnega vira nevarnosti

Simbol opozarja na neposredno grozečo nevarnost, ki za posledico lahko ima smrt ali težko telesne poškodbe, če se ne sprožijo ustrezni ukrepi.



Pomemben napotek za nemoteno delovanje.

Pravilna uporaba

Aquamax Gravity Eco 10000, Eco 15000, Eco 20000, v nadaljevanju imenovan "naprava, in vsi ostali deli iz obsega dostave se smejo uporabljati izključno kot sledi:

- Kot dodatno priključena črpalka za gravitacijske filtre za uporabo v filtrirnih napravah, ki delujejo po principu težnosti.
- Za črpanje običajne vode iz ribnikov za filtre, slapove in potočne naprave.
- Obratovanje ob upoštevanju tehničnih podatkov.

Za napravo veljajo naslednje omejitve:

- Nikoli ne uporabljajte v plavalnih ribnikih.
- Nikoli ne črpajte drugih tekočin kot samo vodo.
- Nikoli ne delajte brez pretoka vode.
- Ne uporabljajte v povezavi s kemikalijami, živili, lahko vnetljivimi ali eksplozivnimi materiali.



Pozor! Nevarnost uničenja!

Naprava ne sme sesati zraka ali delovati »na suho«. Naprave ni dovoljeno priključiti na gospodinjstvo vodovodno napeljavno.

Varnostna navodila

Podjetje **OASE** je to napravo izdelalo v skladu z veljavnimi tehničnimi standardi in varnostnimi navodili. Kljub temu pri nepravilni uporabi oziroma uporabi v nedovoljene namene, kot določeno, ali neupoštevanju varnostnih navodil obstajajo v zvezi s to napravo morebitne nevarnosti za ljudi in stvari.

Za varnost ni dovoljeno, da napravo uporabljajo otroci in mladostniki, mlajši od 16 let, ter osebe, ki ne znajo in niso zmogne prepoznati morebitnih nevarnosti, oz. osebe, ki niso prebrale pričujočih navodil. Otroke morate nadzorovati, da se prepričate, da se ne igrajo z napravo.

Nevarnosti, ki jih predstavlja kombinacija vode skupaj z elektriko

- V primeru nepravilnega priključka in nestrokovne uporabe predstavlja voda skupaj z elektriko smrtno nevarnost in nevarnost resnih poškodb zaradi udara.
- Preden sežete v vodo, vedno preklopite vse naprave brez napetosti, ki se nahajajo v vodi.

Pravilna električna namestitvev

- Električne instalacije morajo ustrezati nacionalnim graditeljskim določilom in jih sme prevzeti samo strokovnjak za elektriko.
- Oseba velja za strokovnjaka za elektriko, ko je kvalificiran zaradi svoje strokovne izobrazbe, znanja in izkušenj in je upravičen, da poveri in presodi delo in ga izvede. Delo strokovnjaka zajema tudi spoznavanje možnih nevarnosti in opazovanje zadevnih regionalnih in nacionalnih norm, predpisov in določil.
- Če imate kakršnakoli vprašanja in probleme, se obrnite na strokovnjaka.
- Priključitev naprave je dovoljena samo, ko se električni podatki naprave in priključek ujemajo. Podatke o napravi najdete na tipski tablici na napravi, na embalaži, ali v teh navodilih.
- Napravo morate zavarovati z varovalno napravo za okvarni tok z odmero okvarnega toka maksimalno 30 mA.

- Podaljšek napeljave in električni delilnik (npr. vtičnica) morata biti primerna za uporabo na prostem (zaščitena pred škropljenjem).
- Priključne električne napeljave v nobenem primeru ne smejo imeti manjši preseka, ko je gumijasti kabel s kratkimi oznakami H05RN-F. Priključna električna napeljava mora ustrezati DIN VDE 0620.
- Povezave z vtičem zavarujte pred vlago.
- Napravo je dovoljeno povezati le v instalirano vtičnico, ki je v skladu s predpisi.

Varna uporaba

- Naprave s poškodovano električno napeljavo ali poškodovanim ohišjem ni dovoljeno uporabljati.
- Naprave ni dovoljeno prenašati ali je vleči za omrežni priključni kabel.
- Vse napeljave zaščitite pri polaganju, da so poškodbe izključene in da nihče ne more pasti čez napeljavo.
- Nikoli ne odprite ohišja naprave ali pripadajočih delov, če tega izrecno ne zasledite v navodilih.
- Uporabljajte le originalne nadomestne dele in opremo.
- Naprave v nobenem primeru ni dovoljeno tehnično spreminjati.
- Popravila lahko izvajajo le pooblaščenca OASE servisna služba.
- Priključnih napeljav ni možno zamenjati. Pri poškodovani napeljavi morate napravo oz. sestavne dele odstraniti.
- Aparat naj obratuje le, če v vodi ni ljudi!
- Vtičnice in omrežnega vtiča ni dovoljeno močiti.

Pomembno! Aparat je opremljen s trajnim magnetom. Magnetno polje lahko vpliva na srčni spodbujevalnik.

Montaža

Aparat se lahko priklopi le, če je postavljen vodoravno. Stabilno ga postavite na trdno podlago v smeri pretoka za filtrirno enoto. Za enostavno pritrditev aparata na podlago se lahko podnožje aparata odstrani v smeri nazaj tako, da sprostite zaskočno ročico na spodnji strani podnožja (C). Da bi aparat pritrdili na podnožje, ga potisnite nanj, dokler se ne zaskoči.

Aparat lahko namestite tako, da bo potopljen (A = filtrirni modul) ali na suhem (B = črpalna komora). Aparat namestite na nivo, nižji od vodne gladine, da ob vklopu in delovanju aparat ne bo tekel na suho in ne bo vlekel zraka. Aparata nikakor ne smete priključiti na vodovod. Priložen komplet fittingov vam bo olajšal montažo cevi (6) in gibkih cevi (7). Pri montaži cevi pazite, da aparat ne bo pod napetostjo.

Postavitev v vodi (A)

Na tlačni priključek (2) priključite napeljavo za povratni tok vode v ribnik. Potopljen aparat vstavite v filtrirni modul. Prepričajte se, da se aparat nikoli ne obratuje brez pretoka vode! Maksimalna potopna globina je 4 metre.

Postavitev na suhem (B)

Najprej izvlecite vtič iz vtičnice in aparat zavarujte pred ponovnim vklopom. Odstranite zaščito pred dotikom (3) tako, da jo zavrtite v nasprotni smeri od urinega kazalca. Ne segajte v odprtino črpalke (1). Pritrdite sesalno cev, pri tem lahko uporabite komplet fittingov za montažo cevi (6) in gibkih cevi (7). Sesalno cev priključite na sesalni priključek (1). Napravo postavite tako, da ni izpostavljena direktnim sonnim žarkom (max. 40 °C).

Zagon



Pozor! Črpalka ne sme delati na suho.

Možne posledice: Črpalka se uniči.

Zaščitni ukrepi: Redno preverjajte vodno gladino. Naprava mora biti nameščena na splošno pod vodno gladino.



Pozor! Občutljivi električni konstrukcijski deli.

Možne posledice: Naprava se uniči.

Zaščitni ukrepi: Naprave ne smete priključiti v senčni priključek.

Tako pripravite napajanje z elektriko:

Vklop: Vtič vtaknite v vtičnico. Ko je vzpostavljena omrežna povezava, se naprava vključi samodejno.

Izklop: Izvlecite omrežni vtič.

Čiščenje in vzdrževanje



Pozor! Nevarna električna napetost.

Možne posledice: smrt ali hude telesne poškodbe.

Zaščitni ukrepi:

- Preden posežete v vodo, obvezno iztaknite omrežne vtiče vsem napravam, ki so nameščene v vodi!
- Pred deli na napravi potegnite vtič iz naprave.

Očistiti napravo

Aparat po potrebi čistite s čisto vodo in mehko krtačo.

- Pri trdovratih zaapnitvah lahko za čiščenje črpalke uporabljate tudi običajno čistilno sredstvo, ki ne vsebuje kisa in klora. Črpalko potem temeljito očistite s čisto vodo.
- Nikakor ne uporabljajte agresivnih čistil ali kemijskih raztopin, ker se s tem načne ohišje ali je delovanje naprave lahko okrnjeno.

Deli, ki se obrabijo

Tekalna enota (rotor/tekalna enota) se hitro obrabi in zanjo garancijske obveznosti ne veljajo.

Zamenjava tekalne enote

Najprej izvlecite vtič iz vtičnice in aparat zavarujte pred ponovnim vklopom. Zaščitno pred dotikom zavrtite v nasprotni smeri od urinega kazalca ali popustite sesalni vod. Popustite 4 vijake na bloku motorja, ki pritrjujejo ohišje črpalke. Tekalno enoto, ki se rahlo upira, izvlecite iz bloka motorja in jo zamenjajte z nadomestnim delom. Ponovno namestite ohišje črpalke in ga privijte. Ponovno namestite zaščito pred dotikom ali pritrдите vijačni spoj sesalnega voda. Aparat priključite na omrežje in ga zaženite. Uporabljajte samo originalne nadomestne dele OASE.

Zaščita pred tekom na suho/blokiranjem

Če aparat teče brez vode ali če je tekalna enota blokirana, se aparat avtomatično izklopi.

- Preverite, ali je aparat nameščen pod vodno gladino in pri vklopu ali med obratovanjem ne teče na suho ali sesa zraka.
- Če je tekalna enota blokirana, najprej izvlecite vtič iz vtičnice in aparat zavarujte pred ponovnim vklopom. Zaščitno pred dotikom zavrtite v nasprotni smeri od urinega kazalca ali popustite sesalni vod. Skozi odprtino črpalke odstranite predmet, ki je povzročil blokado. Ponovno namestite zaščito pred dotikom ali pritrдите vijačni spoj sesalnega voda. Aparat priključite na omrežje in ga zaženite.
- Ko vtič izvlečete iz vtičnice, se ta izklopna funkcija prestavi nazaj na začetni položaj.

Motnje

Motnja	Vzrok	Pomoč
Aparat ne deluje	Ni napajanja s tokom Varovalka pokvarjena FI-stikačo sproščeno Črpalno kolo blokirano	Preverite dovajanje toka Preverite varovalko in jo po potrebi zamenjajte Preverite stikalno napravo in priključni kabel Morda tujek blokira črpalno kolo v ohišju
Aparat ne črpa ali pa črpa premalo	Filter ni prekrit z vodo Drsnik je zaprt V sistemu je zračni mehur Zaščita pred dotikom je zamašena	Preverite nivo vode in pozicijo aparata Preverite sistem napeljave Preverite sistem napeljave Preverite in očistite

Odlaganje odpadkov



Te naprave ne smete odložiti kot gospodinjinski odpadke! Uporabite zato predviden sistem za prevzem. To napravo naredite predtem neuporabno tako, da odrežete kabel.

Skladiščenje / pozimi

Naprava je varna pred zmrzaljo do temperature minus 20 °C. Če nameravate skladiščiti napravo izven območja ribnika, jo predhodno temeljito očistite in preverite glede poškodb ter je hranite toplopljeno ali napolnjeno z vodo. Omrežnega vtiča ne potaplajte pod vodno gladino!

Popravilo

Poškodovanega ohišja ni mogoče popraviti in ga ne smete še naprej uporabljati. Napravo zavrzite v skladu z okoljskimi predpisi.

Prijevod originalnih uputa za uporabu

Savjeti uz ove upute za upotrebu

Dobrodošli u OASE Living Water. Kupnjom **Aquamax Gravity Eco 10000, Eco 15000, Eco 20000** učinili ste dobar izbor.

Prije prve upotrebe uređaja pažljivo pročitajte ovu uputu za upotrebu, te se upoznajte s uređajem. Svi radovi na ovom uređaju i s ovim uređajem smiju se izvoditi samo prema ovim uputama.

U svrhu ispravne i sigurne upotrebe, obvezno se pridržavajte uputa za sigurnost.

Brižno čuvajte ovu uputu za upotrebu. Ako uređaj predate drugome korisniku, obvezno mu prosljedite i ove upute.

Simboli u ovim uputama

Simboli upotrijebljeni u ovim uputama za uporabu imaju sljedeće značenje:



Opasnost od ozljeda zbog opasnog električnog napona

Simbol upućuje na neposredno prijetuću opasnost koja za posljedicu može imati smrt ili teške ozljede ako se ne poduzmu odgovarajuće mjere.



Opasnost od ozljeda zbog općeg izvora opasnosti

Simbol upućuje na neposredno prijetuću opasnost koja za posljedicu može imati smrt ili teške ozljede ako se ne poduzmu odgovarajuće mjere.



Važna napomena za neometano djelovanje.

Namjensko korištenje

Aquamax Gravity Eco 10000, Eco 15000, Eco 20000, u nastavku naveden kao "uređaj", i svi drugi dijelovi iz obsega isporuke smiju se isključivo upotrebljavati na sljedeći način:

- Kao naknadno priključena crpka s gravitacijskim filtrom za primjenu u filtarskim sustavima s gravitacijskim pokretanjem.
- Za crpljenje normalne stajajuće vode za filtre, vodoskoke i potoke.
- Rad uz pridržavanje tehničkih podataka.

Za uređaj vrijede sljedeća ograničenja:

- Nikada ne primjenjujte u jezercima za kupanje.
- Osim vode nikada ne crpate druge tekućine.
- Nikada ne radite bez protoka vode.
- Ne primjenjujte u svezi s kemikalijama, namirnicama, lako zapaljivim ili eksplozivnim materijalima.



Pozor! Opasnost od uništavanja!

Uređaj ne smije usisavati zrak ili raditi na suho. Uređaj nikada ne priključujte na kućni vodovod.

Sigurnosne napomene

Tvrtka **OASE** pizvela je ovaj uređaj prema trenutnom stanju tehnike i sukladno postojećim sigurnosnim propisima. Pa ipak, ovaj uređaj može predstavljati opasnost za osobe i materijalna dobra, ukoliko se koristi nestručno, odnosno nenamjenski ili ako se ne poštuju sigurnosne upute.

Iz sigurnosnih razloga uređaj ne smiju koristiti djeca mlađa od 16 godina i osobe koje ne mogu raspoznati moguće opasnosti ili nisu upoznate s ovom uputom za upotrebu. Djecu se mora nadgledati, kako bi se uvjerali, da se ne igraju sa uređajem.

Opasnosti koje nastaju kombinacijom vode i elektriciteta

- Kombinacija vode i struje kod nepropisnog priključka ili nestručnog rukovanja može zbog nastanka strujnog udara uzrokovati smrt ili teška ozljeđivanja.
- Prije nego što dodirnete vodu, uvijek i sve uređaje koji se nalaze u vodi potpuno isključiti iz napona.

Ispravne električne instalacije

- Električne instalacije moraju odgovarati nacionalnim odredbama i smiju biti provedene samo od strane stručnjaka.
- Osoba važi kao stručnjak za električne instalacije, kada je na osnovi stručne izobrazbe, znanja i iskustva osposobljena i opunomoćena izvoditi i procjenjivati naručene radove. Rad stručnjaka obuhvaća i prepoznavanje mogućih opasnosti, te pridržavanje regionalnih i nacionalnih normi, pravila i propisa.
- Kod problema ipitanja obratite se stručnjaku za električne instalacije.
- Priključivanje uređaja je dozvoljeno samo u slučaju kada se električni podaci uređaja poklapaju sa podacima opskrbljivača struje. Podaci uređaja se nalaze na pločici tipa uređaja, ili na pakiranju, ili u ovim uputama.
- Uređaj mora biti zaštićen sklopkom radi nestanka struje, sa osnovnom izmjerom od maksimalno 30 mA.

- Produžni kablovi i strujni razdjelnici (npr. mnogostruke utičnice) moraju biti prikladne za vanjsko korištenje (zaštićene od štrcajuće vode).
- Vodovi za priključak na strujnu mrežu ne smiju imati manji presjek od voda gumenog crijeva oznake H05RN-F. Produžni kabeli moraju biti usklađeni s DIN VDE 0620.
- Štitite spojnice utikača od vlage.
- Uređaj se smije priključivati samo na propisno instaliranu utičnicu.

Sigurno poduzeće

- Uređaj se ne smije koristiti ako postoji kvar na vodu ili kućištu.
- Nikada ne nosite i ne vucite uređaj držeći ga za priključni kabel.
- Postavite sve vodove zaštićeno, tako da su ošteženja isključena i da nitko preko njih ne može pasti.
- Ne otvarajte nikada kućište uređaja ili pripadajućih dijelova, osim ako niste izričito na to upućeni ovim uputama.
- Koristite samo originalne pričuvne dijelove i pribor za uređaj.
- Nikad nemojte poduzimati tehničke promjene na uređaju.
- Popravak smiju vršiti samo ovlašteni OASE servisi za kupce.
- Priključne cijevi se ne mogu zamijeniti. Pri oštećenju voda uređaj ili njegove komponente moraju se ukloniti.
- Uređaj se smije koristiti samo ako se nitko ne nalazi u vodi!
- Držite utičnicu i mrežni utikač na suhom.

Važno! Uređaj je opremljen trajnim magnetom. Magnetsko polje može utjecati na elektrostimulatore.

Montaža

Uređaj se smije koristiti samo u vodoravnom položaju i smije ga se postaviti samo na čvrstu podlogu u pravcu strujanja iza filterske jedinice i to tako da stabilno stoji. Za jednostavno pričvršćivanje uređaja na podlozi nogar uređaja se može skinuti prema natrag otpuštanjem blokirne poluge na donjoj strani nogara (C). Kako biste ga montirali kućište uređaja nagurajte na nogar da dosjedne.

Uređaj možete postaviti uronjen vodu (A = filterski modul) ili na suhom (B = crpna komora). Uređaj obavezno postavite ispod razine vode, kako pri uključivanju i radu uređaj ne bi radio na suho niti uvlačio zrak. Uređaj nikada ne priključujte na vodovod. Za jednostavnu montažu cijevi (6) i crijeva (7) koristite priložen komplet prilagodnika. Prilikom montaže cijevi obavezno pazite na to da sustav koji instalirate ne bude priključen na dovod električne energije.

Uronjeno postavljanje (A)

Na potisni priključak (2) priključite vod za povrat vode u jezero. Postavite uronjen uređaj u filterski modul. Obavezno se uvjerite u to da uređaj radi s protokom vode! Maksimalna dubina uranjanja iznosi 4 metara.

Postavljanje na suho (B)

Najprije izvucite utikač, a potom osigurajte uređaj od nehotačnog uključivanja. Odstranite zaštitu od dodira (3) tako što ćete je odviti suprotno od smjera kazaljke sata. Ne zahvaćajte u otvor pumpe (1). Pričvrstite usisno crijevo koristeći se pritom eventualno kompletom prilagodnika za montažu cijevi (6) ili crijeva (7). Priključite usisno crijevo na usisni priključak (1).

Uređaj postavite tako da nije izložen izravnom djelovanju sunčevih zraka (max. 40 °C).

Puštanje u rad



Pozor! Crpka ne smije raditi na suho.

Moguće posljedice: Crpka se uništava.

Mjere zaštite: Redovito kontrolirajte razinu vode. Uređaj se u načelu mora pozicionirati ispod razine vode.



Pozor! Osjetljivi elektronski ugradbeni dijelovi.

Moguće posljedice: Uređaj se uništava.

Mjere zaštite: Uređaj ne priključujte na izvor struje koji ima regulator.

OVAKO USPOSTAVLJATE NAPAJANJE STRUJOM:

Uključivanje: Utikač utaknuti u utičnicu. Uređaj se nakon uspostavljanja napajanja strujom automatski uključuje.

Isključivanje: Izvucite električni utikač.

Čišćenje i održavanje



Pozor! Opasan električni napon.

Moguće posljedice: smrt ili teške ozljede.

Mjere zaštite:

- Prije nego što zahvatite u vodu, uvijek izvucite strujne utikače svih uređaja koji se nalaze u vodi!
- Prije radova na uređaju izvući utikač uređaja.

Uređaj očistiti

Uređaj po potrebi čistite čistom vodom i mekanom četkom.

- Kod tvrdokornih naslaga vapnenca za čišćenje crpke može se koristiti i uobičajeno sredstvo za čišćenje bez octa i klora. Crpku zatim temeljito očistite čistom vodom.
- Ni u kojem slučaju ne upotrebljavajte agresivna sredstva za čišćenje ili kemijske otopine jer se time može oštetiti kućište ili utjecati na funkcioniranje samog uređaja.

Potrošni dijelovi

Radna jedinica (rotor / radno kolo) je potrošni dio te ne podliježe pod jamstvo.

Zamjena radne jedinice

Najprije izvucite utikač, a potom osigurajte uređaj od nehotičnog uključivanja. Okrenite zaštitu od dodira suprotno od smjera kazaljke sata ili otpustite vijčani spoj usisnog voda. Otpustite 4 vijka na bloku motora, koji pričvršćuju kućište pumpe. Uz savladavanje malog otpora izvucite radnu jedinicu iz bloka motora te je zamijenite pričuvnim dijelom.

Ponovo postavite i zavijte kućište motora. Ponovo postavite zaštitu od dodira ili zategnite vijčani spoj. Iznova uspostavite spoj na električnu mrežu te uključite uređaj. Koristite samo originalne OASE pričuvne dijelove.

Zaštita od rada na suho / blokade

Ukoliko uređaj radi bez vode ili je radna jedinica blokirana, dolazi do automatskog isključenja.

- Provjerite stoji li uređaj ispod razine vode te da pri uključivanju i radu ne radi na suho niti uvlači zrak.
- Ako je radna jedinica blokirana, najprije izvucite utikač, a potom osigurajte uređaj od nehotičnog uključivanja. Okrenite zaštitu od dodira suprotno od smjera kazaljke sata ili otpustite vijčani spoj usisnog voda. Kroz otvor pumpe odstranite uzrok blokade. Ponovo postavite zaštitu od dodira ili zategnite vijčani spoj. Iznova uspostavite spoj na električnu mrežu te uključite uređaj.
- Izvlačenjem strujnog utikača ova funkcija isključivanja se poništava.

Smetnje

Smetnja	Uzrok	Rješenje
Uređaj ne radi	Nema dovoda struje Osigurač je u kvaru Aktivirao se FI-rastavljač Rotor crpke blokira	Provjerite dovod struje Provjerite, po potrebi zamijenite osigurač Provjerite učinsku sklopku i priključni kabel Moguće je da neko strano tijelo blokira rotor crpke u kućištu
Protok vode kroz uređaj je jako mali ili ga nema	Filter nije prekriven vodom Zasun je zatvoren Mjehur zraka u sustavu Zaštita od dodira je začepljena	Provjerite vodostaj i položaj uređaja Provjerite vodove Provjerite vodove Provjerite i očistite

Zbrinjavanje



Ovaj uređaj ne smije se baciti u kućni otpad! Koristite za to, molimo Vas, za to predviđene sisteme preuzimanja. Prije toga onesposobite uređaj odrezivanjem kabela.

Skladištenje / Prezimljavanje

Uređaj je zaštićen od smrzavanja do -20°C. Ako uređaj skladištite izvan jezera, temeljito ga očistite, provjerite nije li oštećen te ga pohranite uronjenog ili napunjenog vodom. Strujni utikač ne uranjajte u vodu!

Popravak

Oštećeno se kućište ne može popraviti te se stoga više ne smije koristiti. Propisno zbrinite uređaj.

Traducerea instrucțiunilor de utilizare originale

Indicații privind aceste instrucțiuni de utilizare

Bine ați venit la OASE Living Water. Prin achiziționarea produsului **Aquamax Gravity Eco 10000, Eco 15000, Eco 20000** ați făcut o alegere bună.

Înainte de folosirea aparatului vă rugăm să citiți cu atenție instrucțiunile de utilizare și să vă familiarizați cu aparatul. Toate lucrările la nivelul și cu acest echipament pot fi efectuate numai conform prezentelor instrucțiuni.

Respectarea indicațiilor privind securitatea este obligatorie, în scopul unei utilizări corecte și sigure.

Vă rugăm să păstrați aceste instrucțiuni la loc sigur. În cazul schimbării proprietarului, înmânați-le acestuia.

Simboluri din prezentele instrucțiuni

Simbolurile utilizate în aceste instrucțiuni de funcționare au următoarea semnificație:



Pericolul de accidentare a persoanelor datorită tensiunii electrice

Acest simbol indică un pericol iminent, care se poate solda cu moartea sau accidentarea gravă, dacă nu se iau măsurile corespunzătoare.



Pericolul de accidentare a persoanelor datorită unei surse generale de pericol

Acest simbol indică un pericol iminent, care se poate solda cu moartea sau accidentarea gravă, dacă nu se iau măsurile corespunzătoare.



Indicație importantă pentru funcționarea fără perturbații.

Utilizarea în conformitate cu destinația

Aquamax Gravity Eco 10000, Eco 15000, Eco 20000, numit în cele ce urmează "aparatul", și toate celelalte componente cuprinse în volumul de livrare trebuie utilizate exclusiv după cum urmează:

- Ca pompă postcuplată de filtrare gravitațională, pentru folosire în instalațiile de filtrare cu circulație gravitațională.
- Pentru pomparea apei obișnuite din iazuri pentru filtrare, cascade și instalații cu pârâu.
- Operarea cu respectarea datelor tehnice.

Pentru aparat sunt valabile următoarele restricții:

- A nu se utiliza în iazuri tip piscină!
- Nu pompați niciodată alte lichide în afară de apă.
- Nu se va utiliza niciodată fără debit de apă.
- NU utilizați în combinație cu substanțe chimice, alimente, substanțe ușor inflamabile sau explozive



Atenție ! Pericol de deteriorare !

Aparatul nu trebuie să tragă aer sau să funcționeze uscat. Nu conectați aparatul la conductele de alimentare cu apă ale gospodăriei.

Indicații privind securitatea muncii

Firma **OASE** a construit acest aparat în conformitate cu stadiul actual al tehnicii și prevederilor existente privind siguranța. Cu toate acestea, acest aparat poate reprezenta un pericol pentru persoane și bunuri, dacă este incorect utilizat, respectiv dacă nu este utilizat în scopul pentru care a fost realizat sau dacă nu se respectă instrucțiunile privind siguranța.

Din motive de siguranță nu este permisă utilizarea aparatului de către copiii și tinerii sub 16 ani, precum și de către persoanele care nu pot recunoaște potențialele pericole sau care nu sunt familiarizate cu aceste instrucțiuni de utilizare. Este necesară supravegherea copiilor pentru a garanta că aceștia nu se joacă cu echipamentul.

Pericol care apar prin combinația dintre apă și electricitate

- Combinația dintre apă și electricitate poate conduce, în cazul racordării necorespunzătoare sau a manipulării incorecte, la deces sau vătămări corporale grave prin electrocutare.
- Înainte de a băga mâna în apă, scoateți de sub tensiune toate echipamentele aflate în apă.

Instalație electrică conform normelor

- Instalațiile electrice trebuie să respecte normele firmelor naționale de montaj, lucrările fiind efectuate numai de către un electrician specializat.
- O persoană este considerată electrician specializat în cazul în care, ca urmare a instruirii de specialitate, a cunoștințelor și a experiențelor are capacitatea și dreptul să aprecieze și să efectueze lucrările care îi sunt încredințate. Lucrările efectuate în calitate de specialist includ și identificarea pericolelor posibile și respectarea normelor, prevederilor și dispozițiilor regionale și naționale.
- Pentru întrebări și probleme, vă rugăm să vă adresați unui electrician specializat.

- Conectarea aparatului este permisă numai dacă datele electrice ale aparatului coincid cu cele ale instalației de alimentare cu energie electrică. Datele aparatului sunt menționate pe plăcuța de fabricație montată la nivelul aparatului sau pe ambalaj sau în prezentele instrucțiuni.
- Aparatul trebuie să dispună de un sistem de protecție împotriva curenților vagabonzi cu o eroare de calcul a curentului de maxim 30 mA.
- Cablurile prelungitoare și distribuitorile de energie electrică (de exemplu reglete de prize) trebuie să fie compatibile pentru utilizarea în aer liber (cu protecție împotriva stropilor de apă).
- Cablurile de conectare la rețea nu trebuie să aibă o secțiune mai mică decât conexiunile cu furtun din cauciuc cu simbolul H05RN-F. Cablurile de prelungire trebuie să îndeplinească normele DIN VDE 0620.
- Protejați de umiditate îmbinările cu ștecăr.
- Conectați aparatul numai la o priză instalată corect.

Funcționare sigură

- În cazul cablurilor electrice defecte sau a unei carcase defecte, aparatul nu mai poate fi utilizat.
- Nu transportați și nu trageți aparatul de cablul de alimentare.
- Montați toate cablurile protejate astfel încât să fie exclus riscul de producere a defecțiunilor și să nu se împiedice nimeni de ele.
- Nu deschideți niciodată carcasa aparatului sau a componentelor aferente în cazul în care nu vi se solicită expres acest lucru în instrucțiuni.
- Utilizați numai piese de schimb și accesorii originale pentru aparat.
- Nu efectuați niciodată modificări tehnice ale aparatului.
- Permiteți efectuarea reparațiilor numai de către stațiile de service autorizate OASE.
- Cablurile de alimentare nu pot fi înlocuite. În cazul deteriorării cablului este necesară eliminarea echipamentului, respectiv a componentei.
- Utilizați acest aparat numai atunci când nu se află persoane în apă!
- Mențineți uscate priza și ștecherul de alimentare.

Important! Aparatul include un magnet permanent. Câmpul magnetic poate influența stimulatoarele cardiace.

Montare

Aparatul poate fi utilizat numai în poziție orizontală și stabilă, amplasat pe o suprafață de sprijin fixă și montat, pe direcția de curgere, după unitatea de filtrare. Pentru fixarea simplă a aparatului pe suprafața suport, piciorul aparatului poate fi îndepărtat, prin deblocarea pârghiei de fixare din partea inferioară a acestuia (C). Pentru montarea pe picior a corpului aparatului, împingeți-l până când se blochează.

Aparatul se poate monta imersat (A = modulul de filtrare) sau uscat (B = camera de pompă). Poziționați aparatul din principiu întotdeauna sub nivelul apei, pentru ca la deschiderea și punerea lui în funcțiune aparatul să nu poată funcționa pe uscat sau să tragă aer. Nu montați niciodată aparatul la un robinet de apă curentă. Utilizați setul de adaptoare anexat, pentru montarea fără probleme a țevilor (6) sau furtunurilor (7). La montarea țevilor accordați neapărat atenție instalării netensionate a instalației.

Montare scufundată (A)

La racordul de presiune (2) închideți conducta de recirculare a apei în lac. Așezați aparatul imersat în modulul de filtrare. Asigurați-vă că aparatul nu este exploatat niciodată fără circulație de apă! Adâncimea maximă de scufundare este 4 metri.

Montare uscată (B)

Scoateți mai întâi fișa de alimentare și asigurați aparatul împotriva recuplării accidentale. Îndepărtați protecția la atingere (3), prin rotire în sens invers acelor de ceasornic. Nu introduceți mâna în deschiderea pompei (1). Fixați furtunul, eventual cu ajutorul setului de adaptoare pentru montarea țevilor (6) sau a furtunurilor (7). Conectați furtunul la ștuțul de aspirație (1).

Instalați aparatul astfel încât să fie ferit de razele directe ale soarelui (max. 40 °C).

Punerea în funcțiune



Atenție! Funcționarea uscată a pompei este interzisă!

Posibile urmări: distrugerea pompei.

Măsură de protecție: Verificați la intervale regulate nivelul apei. În general, aparatul trebuie poziționat sub nivelul apei.



Atenție! Componente electrice sensibile.

Posibile urmări: Aparatul va fi distrus.

Măsură de protecție: Nu conectați aparatul la o alimentare cu curent cu intensitate reglabilă.

Iată cum conectați alimentarea cu energie electrică:

Conectarea: Conectați ștecărul la priză. Aparatul pornește în mod automat după ce a fost realizată conectarea electrică.

Deconectarea: Scoateți ștecărul din priză.

Curățarea și întreținerea



Atenție! Tensiune electrică periculoasă.
Posibile urmări: moarte sau accidente grave.

Măsuri de protecție:

- Înainte de a atinge apa, scoateți întotdeauna din priză ștecărele tuturor aparatelor care se află în apă.
- Înainte de efectuarea de lucrări la nivelul aparatului, scoateți ștecărul aparatului din priză.

Curățați aparatul

La nevoie, curățați aparatul cu apă limpede și o perie moale.

- În cazul unor depuneri de calcar persistente, pentru curățarea pompei poate fi utilizat și un detergent obișnuit pentru gospodărie, fără oțet și fără clor. Clătiți apoi bine pompa cu apă curată.
- Nu utilizați în niciun caz soluții agresive de curățare sau soluții chimice, deoarece acestea pot ataca carcasa sau pot afecta funcționarea.

Componente consumabile

Unitatea rotativă (rotorul) este o piesă supusă uzurii și nu este supus garanției.

Înlocuirea rotorului

Scoateți mai întâi fișa de alimentare și asigurați aparatul împotriva recuplării accidentale. Rotiți protecția la atingere în sens invers acelor de ceasornic sau eliberați conexiunea filetată a conductei de aspirație. Desfaceți cele 4 șuruburi, de pe blocul motor, care fixează carcasa pompei. Extrageți rotorul, împotriva ușoarei rezistențe din blocul motor, și înlocuiți-l cu o piesă de schimb. Montați la loc carcasa pompei și fixați-o cu șuruburi. Repoziționați protecția la atingere și refaceți conexiunea filetată. Refaceți conexiunea la rețea și puneți aparatul în funcțiune. Utilizați numai piese de schimb OASE originale.

Protecția la funcționarea uscată / blocare

Dacă aparatul funcționează fără apă sau rotorul este blocat, aparatul se oprește automat.

- Verificați dacă aparatul se găsește sub nivelul apei și nu poate ajunge să opereze uscat la pornire și funcționare sau să aspire aer.
- În cazul rotorului blocat scoateți mai întâi fișa de alimentare și asigurați aparatul împotriva recuplării accidentale. Rotiți protecția la atingere în sens invers acelor de ceasornic sau eliberați conexiunea filetată a conductei de aspirație. Îndepărtați cauza blocării, prin orificiul pompei. Repoziționați protecția la atingere și refaceți conexiunea filetată. Refaceți conexiunea la rețea și puneți aparatul în funcțiune.
- Prin scoaterea fișei de alimentare această funcție de oprire este resetată.

Defecțiuni

Defecțiunea	Cauza	Măsuri de remediere
Aparatul nu funcționează	Lipsă alimentare cu energie electrică Siguranță defectă Comutatorul FI declanșat Rotorul pompei blocat	Verificați alimentarea cu energie electrică Verificați siguranța, dacă este cazul înlocuiți-o Verificați instalația de comutare și cablul de conectare Un posibil corp străin blochează rotorul pompei în carcasă
Aparatul nu pompează sau pompează foarte puțin	Filtrul nu este acoperit cu apă Zăvorul închis Pernă de aer în sistem Protecția la atingere infundată	Verificați nivelul apei și poziția aparatului Verificați sistemul de conducte Verificați sistemul de conducte Verificați și curățați

Îndepărtarea deșeurilor



Nu este admisă eliminarea acestui echipament împreună cu deșeurile menajere! Vă rugăm să utilizați sistemul de recuperare a deșeurilor prevăzut în acest scop. În prealabil, scoateți din uz echipamentul prin secționarea cablului.

Depozitarea / depozitarea pe timp de iarnă

Aparatul este rezistent la îngheț până la minus 20 °C. Dacă depozitați aparatul în afara iazului, efectuați o curățare amănunțită cu o perie moale și apă, verificați să nu existe deteriorări și depozitați-l imersat sau plin cu apă. Nu introduceți în apă fișa de alimentare !

Repararea

O carcasă deteriorată nu poate fi reparată și nu mai este permis să fie utilizată. Eliminați aparatul conform prescripțiilor.

Превод на оригиналното упътване за употреба

Инструкции към настоящото упътване за употреба

Добре дошли в OASE Living Water. С покупката на продукта **Aquamax Gravity Eco 10000, Eco 15000, Eco 20000** Вие направихте добър избор.

Преди първото използване на уреда внимателно прочетете Ръководството и се запознайте с уреда. Всички работи по и с този уред трябва да се изпълняват в съответствие с настоящето ръководство.

Непременно спазвайте инструкциите за безопасност за правилното и безопасно ползване.

Грижливо съхранете това ръководство. При смяна на собственика, моля, предайте и ръководството.

Символите в това упътване

Символите, използвани в упътването за употреба, имат следното значение:



Опасност от нараняване с опасно електрическо напрежение

Символът указва пряка опасност, последиците от която могат да бъдат смърт или тежки наранявания, ако не бъдат взети съответните мерки.



Опасност от нараняване чрез общ източник на опасност

Символът указва пряка опасност, последиците от която могат да бъдат смърт или тежки наранявания, ако не бъдат взети съответните мерки.



Важно указание за безпроблемно експлоатиране.

Употреба по предназначение

Aquamax Gravity Eco 10000, Eco 15000, Eco 20000, по-нататък наречен "Уред", а всички останали части от доставката следва да се използват по следния начин:

- В качеството си на последователно свързана гравитационна филтърна помпа за използване в задвижвани чрез силата на тежестта филтърни съоръжения.
- За изпомпване на обикновена езерна вода за филтри, водопади и водни каскади.
- Експлоатация при спазване на техническите данни.

За уреда са валидни следните ограничения:

- Не използвайте уреда в плувни басейни.
- Никога не използвайте други течности освен вода.
- Никога не използвайте уреда без вода.
- Не използвайте уреда заедно с химикали, хранителни продукти, лесно запалими или взривоопасни вещества.



Внимание! Опасност от повреда!

Уредът не трябва да засмуква въздух или да работи на сухо. Не свързвайте уреда към вътрешните водопроводни инсталации.

Указания за безопасност

Фирмата **OASE** е конструирала този уред според актуалното ниво на техническо развитие и съществуващите предписания за безопасност. Въпреки това от този уред може да възникне риск за хората и материалните ценности, ако се използва не по предназначение или неправилно или ако не се съблюдават инструкциите за безопасност.

От съображения за сигурност този уред не може да се използва от деца и младежи под 16 години, както и от лица, които не могат да разпознаят евентуални рискове или които не са запознати с настоящото упътване за употреба. Децата да бъдат под контрол, за да се убедите, че не играят с уреда.

Рискове, породени от комбинацията между вода и електричество

- Комбинацията от вода и електричество може да доведе при неправилно свързване към захранването или при неправилна работа с уреда до сериозни наранявания от токов удар.
- Преди да бъркате във водата винаги изключвайте от напрежение всички намиращи се във водата уреди.

Електрическо инсталиране съгласно предписанията

- Електрическите инсталации трябва да отговарят на националните разпоредби за изграждане и могат да се правят само от специализиран електро персонал.
- Дадено лице се счита за специалист по електро, ако е квалифицирано и упълномощено въз основа на своето професионално образование, познания и опит да оценява и извършва възложената му работа. Работата като специалист по електро обхваща също разпознаването на възможни опасности и спазването на действащите регионални и национални стандарти, предписания и разпоредби.
- При въпроси и проблеми се обръщайте към електроспециалист.

- Свързването на уреда е разрешен само тогава, когато електрическите данни на уреда и токовото захранване съвпадат. Данните за уреда се намират върху заводската табела на уреда или върху опаковката, или в настоящето ръководство.
- Уредът трябва да е обезопасен със защитно съоръжение за ток на утечка с номинален ток на утечка от максимум 30 mA.
- Удължаващи кабели и токови разпределители (напр. многогнездови контакти) трябва да са подходящи за използване на открито (защитени от пръски вода).
- Захранващите проводници за връзка с електрическата мрежа не трябва да са с по-малко сечение от гумените маркучи с кратко обозначение H05RN-F. Удължителите трябва да съответстват на DIN VDE 0620.
- Защитете от влагата контактните съединения.
- Свържете уреда само към инсталиран според предписанията контакт.

Безопасна работа

- При дефектен проводник или дефектен корпус уредът не бива да се използва.
- Не носете, съответно не теглете уреда за захранващия кабел.
- Положете всички проводници със защита, така че да са изключени повредения и никой да не може да падне върху тях.
- Никога не отваряйте корпуса на уреда или на принадлежащите му части, ако това не се изисква изрично в упътването.
- Използвайте само оригинални резервни части и оригинални аксесоари за уреда.
- Никога не извършвайте технически промени по уреда.
- Възлагайте ремонтите само на оторизирани сервиси OASE.
- Свързващите проводници не могат да се сменят. При повреден проводник уредът респ. компонентата трябва да се отстранят като отпадък.
- Експлоатирайте уреда само, ако във водата няма хора!
- Поддържайте контакта и мрежовия щепсел сухи.

Важно! Уредът е оборудван с постоянни магнити. Магнитното поле може да повлияе на пейс-мейкърите.

Монтаж

Уредът да се експлоатира само във водоравно състояние и трябва да е добре и сигурно разположен върху твърда основа в посоката на протичане зад филтърната секция. За лесно закрепване на уреда върху основата основата/крачето на уреда може да се премести и отстрани назад чрез деблокиране на фиксиращия лост на долната страна на основата/крачето на уреда (С). За монтаж на корпуса на уреда върху основата/крачето на уреда, го прибутайте, докато заеме крайно положение.

Уредът може да се инсталира потопен (А = филтърен модул) или на сухо (В = помпена камера). Поставете уреда винаги под нивото на водата, за да не работи на сухо или да всмуква въздух при включване и използване. Не свързвайте никога уреда към водопровод. Използвайте приложения адаптирац набор за безпроблем монтаж на тръби (6) или меки връзки/маркучи (7). При монтаж върху тръби непременно обърнете внимание инсталацията да е инсталирана без напрежение.

Поставете потопен във вода (А)

Свържете провода за обратно връщане на водата към поднапорния накрайник (2). Поставете уреда потопен във филтърния модул. Убедете се, че уредът никога няма да работи на сухо! Максималната дълбочина на потапяне е 4 метра.

Поставяне на сухо (В)

Първо изтеглете щепсела от мрежата и обезопасете уреда срещу повторно включване. Отстранете контактната защита (3) чрез завъртане в посока, обратна на часовниковата стрелка. Не бъркайте в отвора на помпата (1). С помощта на евентуално набора за адаптиране за монтаж на тръби (6) или меки връзки (7) закрепете всмукателния маркуч. Свържете всмукателния маркуч към всмукателния накрайник (1). Разположете уреда така, че да не е изложен на пряко въздействие на слънчеви лъчи. (max. 40 °C).

Пуск в експлоатация



Внимание! Помпата не трябва да работи без вода.

Възможни последствия: Помпата ще се повреди.

Предпазни мерки: Проверявайте редовно нивото на водата. Уредът по принцип трябва да е позициониран под водното равнище.



Внимание! Чувствителни електрически елементи.

Възможни последствия: Уредът ще се повреди.

Предпазни мерки: Не включвайте уреда към променливо електрозахранване.

Свържете електрозахранването по следния начин:

Включване: Поставете щепсела в контакта. Уредът се включва веднага, когато го свържете с електрозахранването.

Изключване: Изтеглете щепсела от контакта.

Почистване и поддръжка



Внимание! Опасно електрическо напрежение.

Възможни последствия: смърт или тежки наранявания.

Предпазни мерки:

- Преди да бъркате във водата, винаги изтегляйте от контакта щепселите на всички намиращи се във водата уреди.
- Преди работа по уреда изтегляйте мрежовия щепсел от уреда.

Почистете уреда

При нужда почиствайте уреда с чиста вода и с мека четка.

- При упорити варовикови отлагания можете да почистите помпата и с домакински почистващ препарат без съдържание на оцетна киселина и хлор. След това почистете основно помпата с чиста вода.
- В никакъв случай не използвайте агресивни почистващи препарати или химически разтвори, тъй като корпусът може да се повреди или да се наруши начинът на функциониране.

Консумативи

Двигателната секция (роторната/работна секция) е подлежаща на изхбяване част и не се включва в гаранцията.

Смяна на двигателната секция

Първо изтеглете щепсела от мрежата и обезопасете уреда срещу повторно включване. Завъртете защитата срещу докосване в посока срещу часовниковата стрелка или освободете винтовата връзка на всмукателния тръбопровод. Освободете 4-те болта на блока на двигателя, които фиксират корпуса на помпата. Изтеглете двигателната работна секция срещу лекото съпротивление от блока на двигателя и я сменете с друга резервна част. Отново поставете и завийте здраво корпуса на помпата. Монтирайте отново защитата срещу докосване или отново затегнете винтовата връзка. Свържете отново с мрежата и започнете експлоатацията на уреда. Използвайте само оригинални резерви части на OASE.

Защита срещу работа на сухо/блокиране

Ако уредът работи без вода или работната/двигателната секция блокира, уредът се изключва автоматично.

- Проверете дали уредът е под нивото на водата и при включване и експлоатация не работи на сухо или може да засмуква въздух.
- При блокирана работна/двигателна секция първо изтеглете щепсела от мрежата и осигурете уреда срещу неволно включване. Завъртете контактната защита срещу посоката на часовниковата стрелка или освободете винтовата резбова връзка на всмукателния тръбопровод. Отстранете причината за блокирането през отвора за помпата. Отново монтирайте контактната защита или закрепете винтовата резбова връзка. Възстановете връзката с мрежата и въведете уреда в експлоатация.
- Тази функция за изключване се нулира с изтегляне на щепсела от мрежата.

Повреди

Повреда	Причина	Отстраняване
Уредът не работи	Няма захранване с ток Дефектен предпазител Задействал се е FI-прекъсвачът Колелото на помпата е блокирало	Проверете електрическото захранване Проверете предпазителя, евентуално заменете Проверете електроинсталацията и свързващия кабел Колелото на помпата е блокирано евентуално от чужди тела в корпуса
Уредът не подава или подава много малко	Филтърът не е покрит с вода Шибърният кран е затворен В системата има въздушен мехур Контактната защита е запушена	Проверете нивото на водата и положението на корпуса Проверете проводниците Проверете проводниците Проверете и почистете

Изхвърляне



Този уред не бива да се изхвърля като битов отпадък! Моля, използвайте предвидената за целта система за обратно приемане. Преди това отрежете кабелите, за да не може уреда да се използва.

Съхранение/зазимяване

Уредът е защитен от замръзване при температура до минус 20°C. Ако го съхранявате извън езерото, трябва да го почистите основно с мека четка и вода, да го проверите за повреди и да го съхранявате потопен във вода или напълнен с вода. Не потапяйте щепсела във водата!

Ремонт

Повреден корпус не може да се поправи и не трябва да продължава да се използва. Изхвърляйте уреда в съответствие с разпоредбите.

Переклад оригінального посібника з експлуатації

Вказівки до цієї інструкції з експлуатації

Раді вітати вас у компанії «OASE Living Water». Придбавши дану продукцію **Aquamax Gravity Eco 10000, Eco 15000, Eco 20000**, Ви зробили гарний вибір.

Перед першим використанням пристрою ретельно прочитайте інструкцію з експлуатації і ознайомтеся з пристроєм. Всі роботи з даним приладом та на ньому дозволяється проводити тільки при дотриманні умов цієї інструкції по експлуатації.

Обов'язково дотримуйтеся правил техніки безпеки для правильного та безпечного використання пристрою. Ретельно зберігайте цю інструкцію з експлуатації. У випадку зміни власника передайте йому інструкцію з експлуатації.

Символи, що використані у цій інструкції з експлуатації

Умовні позначення, які використано в цьому посібнику, мають наступне значення:



Небезпека травмування небезпечним електричним струмом

Умовне позначення вказує на безпосередню небезпеку, яка може призвести до смерті або важких ушкоджень, якщо не вжити відповідних заходів.



Небезпека травмування людей від загальних джерел небезпеки

Умовне позначення вказує на загрожуючу безпосередню небезпеку, яка може призвести до смерті або важких ушкоджень, якщо не вжити відповідних заходів.



Важлива вказівка для безперебійної роботи.

Використання пристрою за призначенням

Aquamax Gravity Eco 10000, Eco 15000, Eco 20000, що надалі називається «приладом», та усі інші деталі з комплекту постачання дозволяється використовувати лише у наступний спосіб:

- В якості суміжного гравітаційного фільтру-наосу для застосування в гравітаційних фільтрувальних установках.
- Для перекачування звичайної води з водоймищ для фільтрів, водоспадів та струмків.
- Експлуатація з дотриманням технічних характеристик.

На прилад поширюються наступні обмеження:

- Не використовувати у ставку, призначеному для плавання.
- Забороняється перекачувати за допомогою пристрою інші рідини, крім води.
- Ніколи не експлуатувати без подачі води.
- Не допускати контакту з хімікатами, харчовими продуктами, легкозаймистими та вибуховими матеріалами



Увага! Небезпека пошкодження пристрою!

Не допускайте, щоб прилад засмоктував повітря або працював всуху. Не підключати прилад до будинкового водопроводу.

Правила техніки безпеки

Фірма **OASE** виготовила цей пристрій за останнім словом техніки і згідно з діючими інструкціями з техніки безпеки. Незважаючи на це, пристрій може бути небезпечним для людей і матеріальних цінностей, якщо його використовувати неналежним чином або не за призначенням, а також у разі недотримання правил техніки безпеки.

З міркувань безпеки дітям та молоді до 16 років, а також особам, які не можуть усвідомити небезпеку або не ознайомлені з даною інструкцією з експлуатації, використовувати цей пристрій заборонено. Не залишайте дітей без нагляду для того, щоб вони не могли грати з приладом.

Небезпека через контакт води з електрикою

- При неправильному підключенні або неналежному поводженні контакт води і електрики може призвести до смерті або важких ушкоджень від удару струмом.
- Перш ніж занурити руки у воду, обов'язково відключіть всі прилади, які знаходяться у воді, від джерела напруги.

Електричний монтаж згідно з правилами

- Електромонтаж повинен відповідати національним будівельним інструкціям і повинен виконуватися тільки фахівцями - електриками.
- Особа вважається фахівцем – електриком, тільки якщо вона на підставі професійного навчання, знання й досвіду підходить для виконання й оцінки доручених робіт. Виконання роботи фахівцем передбачає знання можливих небезпек і дотримання певних регіональних і національних норм, директив і приписів.

- У разі виникнення питань і проблем звертайтеся до фахівця-електрика.
- Приєднання приладу можна робити тільки в тому випадку, коли електричні характеристики приладу збігаються з даними джерела струму. Дані приладу містяться на заводській табличці або на пакуванні, або в даному посібнику.
- Прилад повинен бути захищений за допомогою захисного пристрою від струму uszkodження з максимальним розрахунковим струмом 30 мА.
- Подовжувачі й розподільники (наприклад, колодки) повинні бути призначені для використання на відкритому повітрі (захищені від водяних бризок).
- Мережеві проводи повинні мати не менший профіль, ніж у гумового шлангопровода з умовною позначкою H05 RN-F. Подовжувачі мають відповідати нормам німецьких промислових стандартів DIN VDE 0620.
- Захистіть роз'єми з'єднання від потрапляння вологи.
- Підключайте прилад тільки до розетки, змонтованої згідно з інструкцією.

Надійна експлуатація

- Пристрій не можна використовувати, якщо uszkodжено електричну проводку або корпус.
- Не переносьте й не тягніть прилад, тримаючи його за електричні кабелі!
- Укладайте кабелі в захищеному виді, щоб виключити uszkodження й щоб запобігти падінню людей.
- Ніколи не відкривайте корпус або його частини, якщо в посібнику з експлуатації немає щодо цього чіткої вказівки.
- Використовуйте лише оригінальні запасні частини і оригінальні комплектуючі до пристрою.
- Ніколи не здійснюйте технічних змін на пристрої.
- Здійснювати ремонт тільки через авторизовані служби обслуговування клієнтів компанії OASE.
- З'єднувальні проводи не підлягають заміні. У разі uszkodження шнура прилад або його компоненти мають бути утилізованими.
- Не застосовуйте пристрій, якщо у воді знаходяться люди!
- Розетку та мережевий штекер берегти від попадання вологи.

Важливо! Пристрій оснащено постійними магнітами. Магнітне поле може впливати на роботу кардіостимулятора.

Монтаж

Пристрій можна використовувати лише у горизонтальному положенні, встановивши його за фільтром на жорсткій, стабільній основі в напрямку потоку води. Щоб закріпити пристрій на поверхні, розблокуйте фіксатор на нижній частині стійки і зніміть її у напрямку назад (С). Пристрій необхідно насунути на стійку до повної фіксації.

Встановити його можна безпосередньо в ставку (занурення) (A = Filtermodul) або за межами ставка (сухе занурення) (B = насосна камера). Пристрій необхідно розташувати нижче рівня води, щоб запобігти можливості роботи в суху чи всмоктування повітря. Не підключайте пристрій до водопроводу. Для підключення труб (6) або шлангу (7) використовуйте комплект адаптерів, який входить до комплекту поставки. Пам'ятайте, що труби необхідно підключати на пристрій без напруги.

Встановлення у зануреному стані (A)

Підключіть до патрубку (2) трубопровід для відтоку води в ставок. Встановіть занурений у воду пристрій в модуль фільтра. Не можна використовувати пристрій, якщо немає потоку води! Максимальна глибина занурення – 4 метри.

Встановлення за межами води (B)

Витягніть штекер із розетки і проведіть необхідні заходи, щоб унеможливити випадкове увімкнення пристрою. Від'єднайте контактний запобіжник (3), повернувши його проти часової стрілки. Не торкайтеся відкритого насоса (1). Закріпіть всмоктувальний шланг за допомогою комплекту адаптерів для підключення труб (6) та шлангів (7). Приєднайте всмоктувальний шланг до всмоктувального патрубка (1).

Установіть пристрій таким чином, щоб він був захищений від прямого сонячного випромінювання. (max. 40 °C).

Введення в експлуатацію



Обережно! Не допускати роботу насоса в сухому стані.

Можливі наслідки: Насос може вийти з ладу

Застережні заходи: регулярно перевіряти рівень води. Пристрій повинен бути повністю занурений у воду.



Обережно! Чутливі електричні елементи.

Можливі наслідки: Пристрій руйнується.

Застережні заходи: Не приєднувати пристрій до джерела живлення з можливістю регулювання яскравості.

Подайте електроживлення в такий спосіб:

Вмикання: Вставити мережний штекер у розетку. Пристрій вмикається автоматично після підключення до мережі.

Вимикання: Витягніть мережний штекер.

Чистка і догляд



Обережно! Небезпечна електрична напруга.
Можливі наслідки: смерть або серйозні травми.

Профілактичні заходи:

- Перед тим, як занурити руки у воду, обов'язково витягніть мережні штекери всіх пристроїв, що знаходяться у воді.
- Перед проведенням робіт з пристроєм витягнути мережні штекери пристрою.

Пристрій очистити

За потреби почистіть пристрій чистою водою і м'якою щіткою.

- При стійких вапняних відкладеннях можна використовувати для чищення насоса також звичайні засоби для чищення, що не містять оцет та хлор. Потім ретельно промити насос чистою водою.
- В жодному разі не застосовуйте агресивні мийні засоби або хімічні розчини, тому що вони можуть зруйнувати корпус або негативно вплинути на функціонування приладу.

Швидкозношувані деталі

Турбіна (С4) належить до швидкозношуваних деталей; дія умов гарантії на неї не поширюється.

Заміна турбіни

Витягніть штекер із розетки і виййте необхідних заходів, щоб унеможливити випадкове увімкнення пристрою. Поверніть контактний запобіжник проти часової стрілки або відкрутіть з'єднання всмоктувальної труби.

Відкрутіть 4 гвинти на моторному блоці, які фіксують корпус фільтра. Витягайте турбіну з моторного блоку, незважаючи на легку протидію, та проведіть заміну. Знову встановіть корпус фільтра та закріпіть гвинтами.

Знову встановіть контактний запобіжник або закріпіть з'єднання. Відновіть сіткове з'єднання та запустіть пристрій. Використовуйте лише оригінальні запчастини компанії OASE.

Сухий режим / Захист від блокування

Пристрій автоматично вимикається, якщо працює не у воді або заблокована турбіна.

- Перевірте, чи знаходиться пристрій нижче рівня води або чи при увімкненні та експлуатації не працює в суху або всмоктує повітря.
- Якщо заблокована турбіна, витягніть штекер із розетки і проведіть необхідні заходи, щоб унеможливити випадкове увімкнення пристрою. Поверніть контактний запобіжник проти часової стрілки або відкрутіть з'єднання всмоктувальної труби. Зніміть причини блокування, відкривши насос. Знову встановіть контактний запобіжник або закріпіть з'єднання. Відновіть сіткове з'єднання та запустіть пристрій.
- При витягуванні штекера із розетки функція вимкнення відновлюється.

Несправності

Несправність	Причина	Усунення
Пристрій не працює	<ul style="list-style-type: none"> - відсутня подача струму - пошкоджено запобіжник - спрацював автомат захисного вимкнення струму - пошкодження - заблоковано крильчатку насоса 	<ul style="list-style-type: none"> - перевірити подачу струму - перевірити запобіжник, у випадку необхідності — замінити - перевірити розподільник і мережний кабель - можливо, крильчатку блокує сторонній предмет
Пристрій перекачує занадто малу кількість води або не перекачує її взагалі	<ul style="list-style-type: none"> - фільтр не перекривається водою - закрито засувку - накопичення повітря в системі Засмічений контактний запобіжник 	<ul style="list-style-type: none"> - перевірити рівень води і положення пристрою - перевірити трубки і шланги - перевірити трубки і шланги - перевірити і прочистити

Утилізація



Не можна утилізувати цей пристрій разом із домашнім сміттям! Використовуйте передбачену для цього систему. За допомогою обрізання кабелю пристрій стане непридатним для роботи.

Збереження пристрою, в т. ч. взимку

Пристрій здатен витримувати морози до -20°C. У випадку зберігання за межами ставка пристрій слід ретельно почистити водою та м'якою щіткою, перевірити на наявність пошкоджень і зберігати у зануреному або заповненому стані. Ніколи не занурюйте штекер для підключення до електромережі у воду!

Ремонт

Пошкоджений корпус не підлягає ремонту, забороняється використовувати пошкоджений кабель. Пристрій необхідно відповідним чином утилізувати.

Перевод руководства по эксплуатации - оригинала

Указания к настоящему руководству по эксплуатации

Рады приветствовать вас в компании OASE Living Water. Приобретая данную продукцию **Aquamax Gravity Eco 10000, Eco 15000, Eco 20000**, Вы сделали хороший выбор.

Перед первым использованием прибора тщательно прочитайте инструкцию по эксплуатации и ознакомьтесь с прибором. Все работы с данным прибором и на нем разрешается проводить только при соблюдении условий данного руководства по эксплуатации.

Для обеспечения правильной и безопасной эксплуатации обязательно соблюдайте инструкции по технике безопасности.

Тщательно храните данную инструкцию по эксплуатации. В случае изменения владельца, передайте ему также и инструкцию по эксплуатации.

Символы, используемые в данном руководстве по эксплуатации

Используемые в данном руководстве по эксплуатации символы обозначают следующее:



Опасность получения телесных повреждений от опасного электрического напряжения.

Символ указывает на непосредственно угрожающую опасность, вследствие которой может наступить смерть или могут образоваться тяжелые травмы, если не будут приняты соответствующие меры.



Опасность получения телесных повреждений от общего источника опасностей

Символ указывает на непосредственно угрожающую опасность, вследствие которой может наступить смерть или могут образоваться тяжелые травмы, если не будут приняты соответствующие меры.



Важное указание для обеспечения безотказной функции.

Использование прибора по назначению

Aquamax Gravity Eco 10000, Eco 15000, Eco 20000, далее называемый "прибором", а также все остальные детали из объема поставки должны использоваться исключительно следующим образом:

- Предназначено в качестве насоса гравитационного фильтра для использования в фильтрующих установках, работающих под действием силы тяжести.
- Для перекачивания обычной воды из водоемов для фильтров, водопада и ручьев.
- Эксплуатация при соблюдении технических данных.

На прибор распространяются следующие ограничения:

- Использовать в прудах для плавания не разрешается.
- Никогда не перекачивайте другие жидкости, кроме воды.
- Никогда не эксплуатируйте без протока воды.
- Не использовать в контакте с химикатами, пищевыми продуктами, легковоспламеняющимися или взрывчатыми материалами.



Внимание! Опасность повреждения прибора!

Не допускайте, чтобы прибор засасывал воздух или работал всухую. Не подключать прибор к домовому водопроводу.

Указания по мерам предосторожности

Фирма **OASE** изготовила этот прибор по последнему слову техники и в соответствии с действующими предписаниями по безопасности. Несмотря на это, от данного прибора может исходить опасность для людей и материальных ценностей, если прибор будет использоваться ненадлежащим образом или не по назначению, или если не будут соблюдаться указания по технике безопасности.

Из соображений безопасности детям, молодёжи до 16 лет, а также лицам, которые не в состоянии осознать опасность или не ознакомлены с данной инструкцией по эксплуатации, использовать данный прибор запрещается. Не оставляйте детей без присмотра для того, чтобы они не могли играть с прибором.

Опасность из-за контакта воды с электричеством

- При неправильном подключении или ненадлежащем обращении контакт воды с электричеством может привести к смерти или тяжёлым повреждениям от удара током.
- Прежде чем погрузить руки в воду, обязательно отключите все находящиеся в воде приборы от источника напряжения.

Электрический монтаж согласно предписанию

- Электромонтаж должен соответствовать национальным строительным инструкциям и должен производиться только специалистами - электриками.

- Лицо считается специалистом – электриком, только когда оно на основании профессионального обучения, знания и опыта подходит для выполнения и оценки порученных работ. Выполнение работы в качестве специалиста включает в себя знание возможных опасностей и соблюдение определенных региональных и национальных норм, директив и предписаний.
- При возникновении вопросов и проблем обращайтесь к специалисту-электрику.
- Подсоединение прибора можно производить только в том случае, когда электрические характеристики прибора и совпадают с данными источника тока. Данные прибора находятся на заводской табличке или на упаковку, или в данном руководстве.
- Прибор должен быть защищен посредством защитного устройства от тока повреждения с максимальным расчетным током 30 мА.
- Удлинитель и распределители (например, колодки) должны быть предназначены для использования на открытом воздухе (защищены от водяных брызг).
- Присоединительные шнуры не должны иметь меньшее поперечное сечение, чем резиновые шланги с кратким обозначением H05RN-F. Удлинительные кабели должны соответствовать стандарту DIN VDE 0620.
- Защитите разъемные соединения от попадания влаги.
- Подключайте прибор только к розетке, смонтированной по инструкции.

Надёжная эксплуатация

- Устройство нельзя использовать, если повреждена электрическая проводка или корпус.
- Не переносите и не тяните прибор, держа его за электрический кабель!
- Уложите кабели в защищенном виде, чтобы исключить повреждения и чтобы предотвратить падение людей.
- Никогда не открывайте корпус или принадлежащие к нему части, если в руководстве по эксплуатации нет на этот счет четкого указания.
- Используйте только оригинальные запасные части и оригинальные комплектующие к прибору.
- Никогда не проводите технические изменения на приборе.
- Производить ремонт только через авторизованные службы обслуживания клиентов компании OASE.
- Соединительные провода не подлежат замене. При повреждении шнура прибор или его компоненты должны быть утилизированы.
- Эксплуатируйте прибор только тогда, когда в воде никто не находится!
- Розетку и сетевой штекер беречь от попадания влаги.

Важно! Прибор оснащен постоянным магнитом. Магнитное поле может воздействовать на кардиостимуляторы.

Монтаж

Прибор разрешается эксплуатировать только в горизонтальном положении, с устойчивой установкой на твердом основании, в направлении течения, позади фильтровального узла. Чтобы прибор просто закрепить на основании, лапку прибора можно снять в заднем направлении (С), разблокировав фиксаторный рычаг на нижней стороне лапки прибора. Для монтажа корпус прибора надевать на лапку прибора, пока он не зафиксируется.

Прибор можно устанавливать с погружением (А = фильтровальный модуль) или в сухом виде (В = насосная камера). Обязательно позиционируйте прибор всегда ниже уровня воды, чтобы при включении и эксплуатации прибор не работал всухую и чтобы он не мог засасывать воздух. Никогда не подсоединяйте прибор к водопроводу. Для беспрепятственного монтажа трубы (6) или шланга (7) используйте прилагаемый набор адаптеров. При выполнении монтажа трубы обеспечьте инсталляцию установки без напряжений.

Установка с погружением (А)

Подсоедините к напорному штуцеру (2) линию для слива воды в водоем. Вставьте прибор с погружением в фильтровальный модуль. Обеспечьте, чтобы прибор никогда не эксплуатировался без протока воды! Максимальная глубина погружения составляет 4 метра.

Установка в сухом виде (В)

Сначала отсоедините сетевой штекер и защитите прибор от повторного включения. Удалите защиту от соприкосновения (3), вращая против направления движения часовой стрелки. Не беритесь за отверстие насоса (1). Закрепите всасывающий шланг, возможно, с помощью набора адаптеров, предназначенного для монтажа трубы (6) или шланга (7). Подключите всасывающий шланг к всасывающему узлу (1).

Установите Aquatax так, чтобы он не подвергался прямому воздействию солнечных лучей (max. 40 °C).

Пуск в эксплуатацию



Внимание! Насос не должен работать всухую.

Возможные последствия: Насос выйдет из строя.

Меры защиты: Регулярно контролировать уровень воды. Принципиально данное устройство должно размещаться под водой.



Внимание! Чувствительные электрические элементы.

Возможные последствия: Прибор выйдет из строя.

Меры защиты: Не подключать прибор к источнику питания с возможностью регулирования яркости.

Подайте электропитание следующим образом:

Включение: Вставить сетевой штекер в розетку. Прибор включается автоматически при подключении к сети.

Выключение: Отсоедините сетевой штекер.

Очистка и уход



Внимание! Опасное электрическое напряжение.
Возможные последствия: смерть или серьезные травмы.

Профилактические мероприятия:

- Прежде чем погрузить руки в воду, обязательно вытяните сетевые штекеры всех находящихся в воде приборов.
- Перед проведением работ с прибором вытянуть сетевые штекеры прибора.

Прочистить прибор

В случае необходимости выполняйте чистку прибора чистой водой и мягкой щеткой.

- При сильных отложениях извести для чистки насоса может также использоваться домашнее, общераспространенное моющее средство, свободное от уксуса и хлора. Насос затем основательно промыть чистой водой.
- Ни в коем случае не применяйте агрессивные моющие средства или химические растворы, так как они могут разрушить корпус или отрицательно воздействовать на функционирование прибора.

Изнашивающиеся детали

Рабочий узел (роторный/рабочий узел) является изнашивающейся частью, гарантийное обязательство на нее не распространяется.

Замена рабочего узла

Сначала отсоедините сетевой штекер и защитите прибор от повторного включения. Защиту от соприкосновения проверните против направления движения часовой стрелки или ослабьте резьбовое соединение всасывающей линии. Ослабьте 4 винта на блоке двигателя, которыми крепится насос корпуса. Преодолев легкое сопротивление, потяните из блока двигателя рабочий узел, и замените его на запасную часть. Корпус насоса снова установить и прикрутить. Снова установите защиту от соприкосновения или снова закрепите резьбовое соединение. Снова подключите прибор к сети и запустите его в эксплуатацию. Используйте только запасные части - оригиналы фирмы OASE.

Защита от работы всухую / от блокировки

Если прибор работает без воды или если заблокирован рабочий узел, то происходит автоматическое отключение.

- Проверьте, находится ли прибор под водой, работает ли он всухую при включении и эксплуатации, может ли он засасывать воздух.
- При заблокированном рабочем узле сначала отсоедините сетевой штекер и защитите прибор от повторного включения. Защиту от соприкосновения проверните против направления движения часовой стрелки или ослабьте резьбовое соединение всасывающей линии. Устраните причину блокировки через отверстие насоса. Снова установите защиту от соприкосновения или снова закрепите резьбовое соединение. Снова подключите прибор к сети и запустите его в эксплуатацию.
- Отсоединив сетевой штекер, эту функцию отключения сбрасывают.

Неисправности

Неисправность	Причина	Устранение
Прибор не работает	нет питания током дефектный предохранитель сработал переключатель FI заклинило колесо насоса	проверить подвод тока проверить и при необходимости заменить предохранитель проверить расpredустановку и соединительный кабель возможно, чужеродное тело заклинило колесо насоса в корпусе
Прибор не перекачивает или перекачивает очень мало	Нет покрытия водой в фильтре Закрытый шибер В системе воздушный пузырь Забита защита от соприкосновения	Проверить уровень воды и позицию прибора Проверить систему водопровода Проверить систему водопровода Проверить и прочистить

Утилизация



Не утилизировать данный прибор вместе с домашним мусором! Используйте предусмотренную для этого систему. Приведите устройство в состояние, непригодное для использования, путем отрезания кабеля.

Хранение прибора, в т.ч. зимой

Прибор морозостойчив до минус 20 °С. Если Вы будете хранить прибор вне водоема, тщательно вычистите его мягкой щеткой и водой, проверьте, нет ли повреждений, и храните его в погруженном или заправленном водой состоянии. Штекер не должен находиться в воде!

Ремонт

Поврежденный корпус отремонтировать невозможно, его дальнейшая эксплуатация запрещается. Утилизируйте прибор надлежащим образом.

原版使用说明书的翻译

本使用说明书的注意事项

欢迎您购买欧亚瑟活水 (OASE Living Water) 公司产品。购买本产品，**Aquamax Gravity Eco 10000, Eco 15000, Eco 20000** 是您的正确选择。

首次使用本设备之前请仔细阅读本使用说明书并熟悉本设备。

所有在本设备上的工作以及用本设备从事的工作都必须按照本说明书进行。

请务必遵守安全注意事项，以便正确及安全地使用设备。

请妥善保管本使用说明书。转让设备时请连同本使用说明书一起转交。

本使用说明书中的图标

在本使用说明书中使用的图标具有以下含义：



由危险的电压造成人员受伤的危险

该图标表示，如果不采取相应措施，可能会有立即导致死亡或者重伤的危险发生。



一般危险源造成的人员伤害危险

该图标表示，如果不采取相应措施，可能会有立即导致死亡或者重伤的危险发生。



为了能无故障运行而作的重要提示。

按照规定的使用

Aquamax Gravity Eco 10000, Eco 15000, Eco 20000，以下称为“设备”，和供货范围内的所有其它部件只可以按如下方式使用：

- 作为下游的重力过滤器，用于依靠重力运行的过滤设备。
- 用于给过滤器、瀑布和小溪系统泵送普通的池塘水。
- 必须在遵守技术数据的前提下运行。

以下限制条件适用于本设备：

- 禁止在游泳池中使用。
- 严禁泵送非水液体。
- 严禁在无水流的情况下运行。
- 禁止与化学物质、食品、易燃或者易爆物质一起使用。



注意！有损坏危险！

设备不允许抽吸空气或干运转。 不要将设备连接到家用水管上。

安全说明

OASE 本公司已根据当前最新技术水平和现行安全规范制造这种设备。 尽管如此，如果不正确使用或不按设备的设计用途使用设备，或不遵守安全注意事项，设备也会造成人员伤亡和财产损失。

为了安全起见，儿童和未满 16 岁的青少年以及不能识别可能的危险或者不熟悉本使用手册的人员，均不得使用本设备。必须看管好儿童，以确保其不会摆弄本设备。

水和电的组合会引发危险

- 如果连接不符合规定或者操作不当，则水和电的组合会因触电而导致死亡或者重伤。
- 在将手伸入水中之前，必须切断水中所有设备的电源。

按规定进行电气安装

- 电气安装必须符合国内的建造规定，并且只允许由电气专业人员进行安装。
- 若通过专业培训后具有专业知识和经验并且能对交给他的工作进行评判和执行，则他被看作电气专业人员。作为专业人员的工作还包括识别可能的危险和遵守当地和国家的相关标准、规范和规定。
- 若有疑问和问题请求助于电气专业人员。
- 只有当设备的电气参数和电源相符时才允许连接设备。设备参数位于设备的铭牌上，或者在包装上，或者在本说明书中。
- 本设备必须通过一个具有最大 30 毫安额定故障电流的故障电流保护装置进行安全保护。
- 延长线和配电器 (比如插座板) 必须适合于野外使用 (防溅水)。
- 电源连接导线的截面不得低于标有缩写符号 H05RN-F 的橡胶电缆。延长导线则必须满足 DIN VDE 0620 标准。

- 防止连接插头受潮。
- 请务必将设备接到按规定安装的插座上。

安全运行

- 当电线损坏或外壳损坏时，不允许运行本设备。
- 不要拖拽设备的连接导线。
- 敷设电缆时应采取保护措施，以防止损坏并保证不会使人跌到。
- 除使用说明中明确要求外，千万不要打开设备的外壳或其配套零件。
- 请只使用原装备件和配件。
- 决不要对设备进行技术改造。
- 只有经过欧亚瑟授权的用户服务单位才可进行修理。
- 不能更换连接导线。导线损坏时，必须清除设备或者部件。
- 当没有人员在水中时，才可以运行本设备！
- 请保持插座和电源插头干燥。

重要注意事项！本设备配备有一块永久磁铁。磁场会对心脏起搏器产生影响。

安装

本设备只可水平运行，必须牢固地安放在水流方向上、过滤单元后的稳固基础上。为将设备简便地固定在基础上，可以通过松开设备底座下方的锁紧杆将设备底座向后取出 (C)。为将设备安装在设备底座上，将其推进直到被卡锁为止。

本设备可以直接潜水安放 (A = 过滤器模块)，或干式安放 (B = 泵室里)。原则上设备必须总是位于水位线之下，以便在接通和运行时，不会发生无水干运转或吸入空气。决不允许将设备连接在水管道上。为了顺利地进行管道安装 (6) 或软管安装 (7)，请您使用附带的适配管接头。在安装管道时，请务必注意保证相互间正确的安装位置，不允许出现相互别劲。

潜水安放 (A)

在压水接管 (2)

处连接回流进池塘的水管。将设备潜水放置在过滤器模块中。确保不会发生在没有水流时设备运行！最大潜水深度为 4 米。

干式安放 (B)

请先拔下电源插头，并采取措施防止再次接通设备。通过逆时针转动拆除防护网 (3)。不要将手伸进泵口 (1)。必要时，借助用于管道 (6) 或软管安装 (7) 的适配管接头固定抽水软管。将抽水软管连接在抽水接管 (1) 上。请您不要将设备放置在阳光直射的地方 (max. 40 °C)。

投入运行



注意！严禁干运行泵。

可能的后果：可能会损坏泵。

保护措施：定期检查水位。通常必须将本设备固定在水面以下。



注意！电子部件很灵敏。

可能的后果：可能会损坏设备。

保护措施：禁止将设备连接到可调光的电源上。

电源连接方法：

接通：将电源插头插入插座中。如果已接通电源，则设备立即自动接通。

断开：拔出电源插头。

清洁和保养



注意！小心触电。

可能的后果：死亡或者重伤。

保护措施：

- 把手伸入水中之前，请拔下水中所有设备的电源插头。
- 在该设备上作业前，请拔下设备上的电源插头。

清洁设备

需要时用清水和软毛刷清洁设备。

- 出现厚硬的水垢时，也可用不含醋和氯的家用洗涤剂清洗泵。然后用清水彻底清洗泵。
- 严禁使用腐蚀性的清洁剂或者化学溶液，因为这样可能会腐蚀外壳或者影响功能。

易损件

旋转单元 (转子单元 / 旋转单元) 属于易损件，不在保用范围内。

更换旋转单元

请您先拔下电源插头，并采取保护措施防止再次接通。请逆时针转动防护网或松开抽水管的螺纹连接。松开在电机体上固定泵外壳的 4 个螺栓。克服轻微的阻力将旋转单元从电机体里拔出，并更换新的旋转单元备件。重新装上泵外壳，并用螺栓固定。重新装上防护网或重新拧紧螺纹连接。再次建立电源连接，并使设备投入运行。请只使用 OASE 原装备件。

干运转保护和堵转保护

当设备无水运转或旋转单元被堵转时，设备将自动关断。

- 请您检查设备是否位于水位线之下，以便接通和运行时不出现干运转或吸入空气。
- 当旋转单元被堵转时，请先拔下电源插头，并采取保护措施防止再次接通设备。请逆时针转动防护网或松开抽水管的螺纹连接。通过泵口排除堵转的原因。重新装上防护网或重新拧紧螺纹连接。再次建立电源连接，并使设备投入运行。
- 通过拔下电源插头将使关断功能复位。

故障

故障	原因	帮助
设备不运行	未接通电源 保险器损坏 断路器跳闸 泵叶轮堵转	检查供电 检查保险器，必要时更换 检查断路器和连接导线 可能异物将泵体中的叶轮卡住
设备不输送水或只有少量水流	过滤器未被水覆盖 阀门关闭 空气积聚在系统中 防护网堵塞	检查水位和设备位置 检查管路系统 检查管路系统 检查和清洁

丢弃处理



本设备不允许当作生活垃圾丢弃处理！请您使用为此准备的回收系统。事前通过剪断电缆将此设备报废。




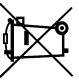

存放 / 过冬

本设备的防冻极限温度可达零下 20 ° C。如要在池塘之外存放本设备，则请用软毛刷彻底清洁一次，检查设备是否有损坏并将其浸没在水中或注满水存放。禁止将电源插头浸没在水中！

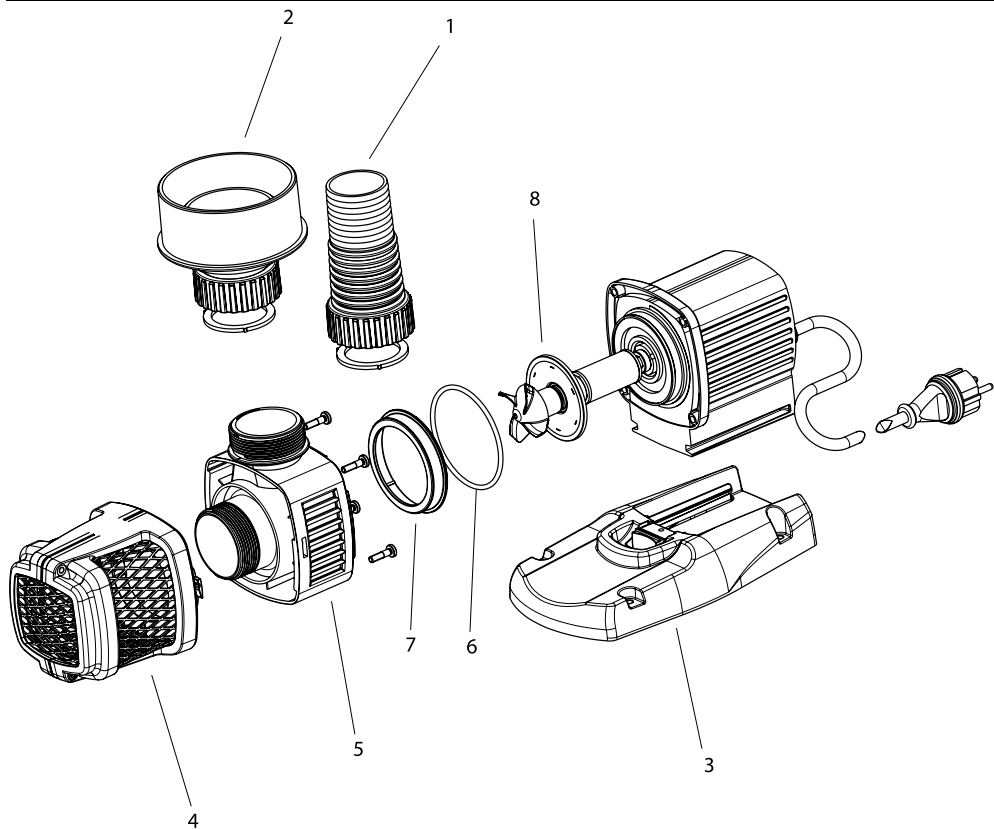
修理

损坏的机壳不能修理，不可以继续使用。应按照专业标准销弃该仪器。

DE	Typ	Abmessungen	Gewicht	Bemessungsspannung	Leistungsaufnahme	Förderleistung	Wassersäule	Anschlüsse	Wassertemperatur
GB	Type	Dimensions	Weight	Rated voltage	Power consumption	Max. flow rate	Max. head height	Connections	Water temperature
FR	Type	Dimensions	Poids	Tension de mesure	Puissance absorbée	Capacité de refoulement	Colonne d'eau	Raccordements	Température de l'eau
NL	Type	Afmetingen	Gewicht	Dimensioneringsspanning	Vermogensopname	Pompcapaciteit	Waterkolom	Aansluitingen	Wassertemperatuur
ES	Tipo	Dimensiones	Peso	Tensión asignada	Consumo de potencia	Capacidad de elevación	Columna de agua	Conexiones	Temperatura del agua
PT	Tipo	Dimensões	Peso	Voltagem considerada	Potência absorvida	Debitó	Coluna de água	Conexões	Temperatura da água
IT	Tipo	Dimensioni	Peso	Tensione di taratura	Potenza assorbita	Portata	Colonna d'acqua	Allacciamenti	Temperatura dell'acqua
DK	Type	Dimensioner	Vægt	Nominal spending	Effektforbrug	Pumpekapaцитet	Vandsøjle	Tilslutninger	Vandtemperaturen
NO	Type	Mål	Vekt	Merkespennning	Effektopptak	Kapasitet	Vannssøyle	Tilkoblinger	Vanntemperatur
SE	Typ	Mått	Vikt	övre märkspänning	Effekt	Mattingsprestanda	Vattenspelare	Anslutningar	Vattentemperatur
FI	Typppi	Mitat	Paino	mitoituusjännite	Tehonotto	Pumpun teho	Vesipatsas	Litännät	Veden lämpötila
HU	Típus	Méretek	Súly	mért feszültség	Teljesítményfelvétel	Szállítási teljesítmény	Vízoszlop	Csatlakozók	Víz hőmérséklet
PL	Typ	Wymiary	Cieężar	napięcie znamionowe	Pobór mocy	Wydajność pompowania	Slup wody	Przyłącza	Temperatura wody
CZ	Typ	Rozměry	Hmotnost	napięcie znamionové	Příkon	Dopravní výkon	Vodní sloupec	Přípojky	Teplota vody
SK	Typ	Rozměry	Hmotnosť	domozovaci napätí	Příkon	Dopravný výkon	Vodný stĺpec	Pripojky	Teplota vody
SI	Tip	Dimenzije	Težina	dimenzionirana napetost	Poraba moči	Črpalna zmogljivost	Vodni stieber	Priključki	Temperatura vode
HR	Tip	Dimenzije	Težina	gornji nazivni napon	Potrošnja energije	Protočnja kapacitet	Vodeni stup	Priključci	Temperatura vode
RO	Tip	Dimensiuni	Greutate	tensiunea măsurată	Putece consumată	Debit de pompare	Soloană de apă	Solexihini	Temperatura apei
BG	Тип	Размери	Тегло	номинално напрежение	Потребявана мощност	Дебит	Воден стълб	вързки/заходи	Температурата на водата
UA	Тип	Розміри	Вага	розрахункова напруга	Споживання електроенергії	Продуктивність	Водяний стовп	Підключення	Температура води
RU	Тип	Размеры	Вес	расчетное напряжение	Потребление мощности	Производительность	Водяной столб	Соединения	Температура воды
CN	型号	尺寸	重量	设计电压	耗用功率	输送能力	水柱	接头	水温
Aquamax	10.000	272x142x182 mm	4 kg	~ 220-240 V, 50 Hz	65 W	max. 10.000 l/h	max. 1,3 m	2 "	+4 ... +35 °C
Gravity	15.000				85 W	max. 10.000 l/h	max. 1,8 m		
Eco	20.000				120 W	max. 16.000 l/h	max. 2,2 m		

	<p>IP 68</p> 	<p>Vor direkter Sonneneinstrahlung schützen.</p>				
DE	Staubdicht. Wasserdicht bis 4 m Tiefe.	Vor direkter Sonneneinstrahlung schützen.	Mögliche Gefahren für Personen mit Herzschrittmachern!	Trochenaufschutz	Nicht mit normalem Hausmüll entsorgen!	Achtung! Lesen Sie die Gebrauchsanleitung.
GB	Dust tight. Submersible to 4 m depth.	Protect from direct sun radiation.	Possible hazard for persons wearing pace makers!	Dry run protection	Do not dispose of together with household waste!	Attention! Read the operating instructions.
FR	Imperméable aux poussières. Étanche à l'eau jusqu'à une profondeur de 4 m.	Protéger contre les rayons directs du soleil.	Dangers possibles pour des personnes ayant des stimulateurs cardiaques !	Dispositif contre la marche à sec	Ne pas recycler dans les ordures ménagères !	Attention! Read the notice of emploi.
NL	Stofdicht. Waterdicht tot een diepte van 4 m.	Beschermen tegen direct zonlicht.	Mogelijke gevaren voor mensen met een pacemaker!	Drooglooppbeveiliging	Niet bij het normale huisvuil doen!	Lees de gebruiksaanwijzing.
ES	A prueba de polvo. Impermeable al agua hasta 4 m de profundidad.	Protegiase contra la radiación directa del sol.	Posibles peligros para las personas con marcapasos.	Dispositivo protector contra la marcha en seco.	No deseches el equipo en la basura doméstica.	Lea las instrucciones de uso.
PT	A prova de pó. A prova de água até 4 m de profundidade.	Proteger contra radiação solar directa.	Eventuais perigos para pessoas com pace-makers!	Protecção contra o funcionamento em seco	Não deitar ao lixo doméstico!	Leia as instruções de utilização.
IT	A tenuta di polvere. Impermeabile all'acqua fino a 4 m di profondità.	Proteggere contro i raggi solari diretti.	Possibili pericoli per persone con pace-maker!	Protezione contro il funzionamento a secco	Non smaltire con normali rifiuti domestici.	Leggere le istruzioni d'uso!
DK	Stovtæt. Vandtæt indtil 4 m dybde.	Beskyt mod direkte sollys.	Muligt fare for personer med pacemakere!	Tørløbs sikring	Ma ikke bordskaffes med det almindelige husholdningsaffald!	Læs brugsanvisningen.
NO	Stovtett. Vanntett ned til 4 m dyp.	Beskytt mot direkte sollys.	Kan være farlig for personer med pacemakere!	Beskyttelse mot tørrkjøring	Ikke kast i vanlig husholdningsavfall!	Læs brugsanvisningen.
SE	Dammtätt. Vattentätt till 4 m djup.	Skydda mot direkt solstrålning.	Muligt risk för personer med pacemakere!	Torkförningsskydd	Får inte kastas i hushållssoptor!	Læs brugsanvisningen.
FI	Pölytiivis. Vesitiivis 4 m syvytteen asti.	Suojattava suoralla auringonvalolta.	Maailmanlaajassa sydämenlähetyksessä käytettävien henkilöille!	Kulkeutumisuoja	Et saa hävittää tavallisen kotitalousjätteen mukana!	Lue käyttöohje.
HU	Porntömlet. Vízálló 4 m-es mélységig.	Ogja közvetlen napsugárzásból.	A keszítők vezérlésére tiltakozó szűrővel szabályozható rendeltetésű szenzorokkal!	Szárzárta felül elleni védelem	A készítőket nem a normál háztartási szeméttel egyjutt kell megsemmisíteni!	Olvasa el a használati utasítást!
PL	Pyłoszczelny. Wodoszczelny do 4 m głębokości.	Chronić przed bezpośrednim nasłonecznieniem.	Możliwość wystąpienia zagrożenia dla osób ze symulatorami!	Zabezpieczenie przed pracą na suchu	Nie wyrzucać wraz ze śmiecia- rami do zwykłego śmiecia!	Przece- niaj instrukcję obsługi.
CZ	Prachotěsný. Vodotěsný do hloubky 4 m.	Chránit před přímým sluneč- ním zářením.	Možná nebezpečí pro osoby s kardiosimulátory!	Ochrana proti běhu na suchu	Nelikvidovat v normálním komunálním odpadu!	Přečtěte si Návod k použití!
SK	Prachotesný. Vodotesný do hĺbky 4 m.	Chránit pred priamym slnečným žiarením.	Možná nebezpečnost pro osoby s kardiosimulátory!	Ochrana proti behu na suchu	Ne likvidovať v normálnom komunálnom odpade!	Přečítajte si Návod na použití!
SI	Ne prepušča prahu. Ne prepušča vode do globine 4 m.	Zaščititi pred neposrednimi sončnimi žarki.	Obstaja nevarnost za osebe s srčnimi stimulatorji!	Zaščita pred tekom na suho	Ne zavrzuje skupaj z gospodinj- skimi odpadki!	Preberite navodila za uporabo!
HR	Ne propušta prašinu. Ne propušta vodu do 4 m dubine.	Zaštititi od izravnog sunčevog zračenja.	Možna opasnost za nositelje srčanih stimulatora!	Zaštita od rada na suho	Nemojte ga bacati u običan kućni otpad!	Pročitajte upute za uporabu!
RO	Etanș la praf. Etanș la apă, până la o adâncime de 4 m.	Proteja împotriva razelor directe ale soarelui.	Posibile pericol pentru persoane cu buclă de stimulare cardiacă!	Zaștita la funcționarea uscată	Nu aruncați în gunoiera menajeră!	Cititi instrucțiunile de utilizare!
BG	Защитено от прах. Водозащитно до дълбочина 4 м.	Да се пази от слънчевы лъчи.	Възможна ризик за хора с пейс- makerи!	Защита срещу работа на сухо	Не изхвърляйте заедно с обикновените домашни отпадъци!	Прочетете уръчването!
UA	Пилонепроникний. Водонепроникний до 4 м.	Пристрій повинен бути захищений від прямого сонячного випромінювання.	Небезпека для осіб з кардіостимулятором.	Захист від роботи в сухому режимі	Не викидайте разом із побутовими сміттям!	Читайте інструкцію.
RU	Пыленепрониц. Водонепрониц. на глубине до 4 м.	Защищать от прямого воздействия солнечных лучей.	Возможна опасность для лиц с кардиостимулятором!	Защита от работы всухую	Не утилизируйте вместе с домашним мусором!	Внимательно прочитайте инструкцию по использованию.
CN	防尘。至 4 米深防水。	防止阳光直射。	可能对带有心脏起搏器人员有危险!	干运转保护	不要向普通的家庭垃圾一起处理!	注意! 请阅读使用说明书。

Pos	Aquamax Gravity Eco 10.000	Aquamax Gravity Eco 15.000	Aquamax Gravity Eco 20.000
1	35577	35577	35577
2	35578	35578	35578
3	28127	28127	28127
4	35509	35509	35509
5	35580	35580	35580
6	28539	28539	28539
7	28125	28125 </td <td>28125</td>	28125
8	35581	35582	35583





OASE GmbH · www.oase-livingwater.com

Tecklenburger Straße 161 · 48477 Hörstel · Postfach 20 69 · 48469 Hörstel · Germany



16308-A/03G