

# Chill & Grill

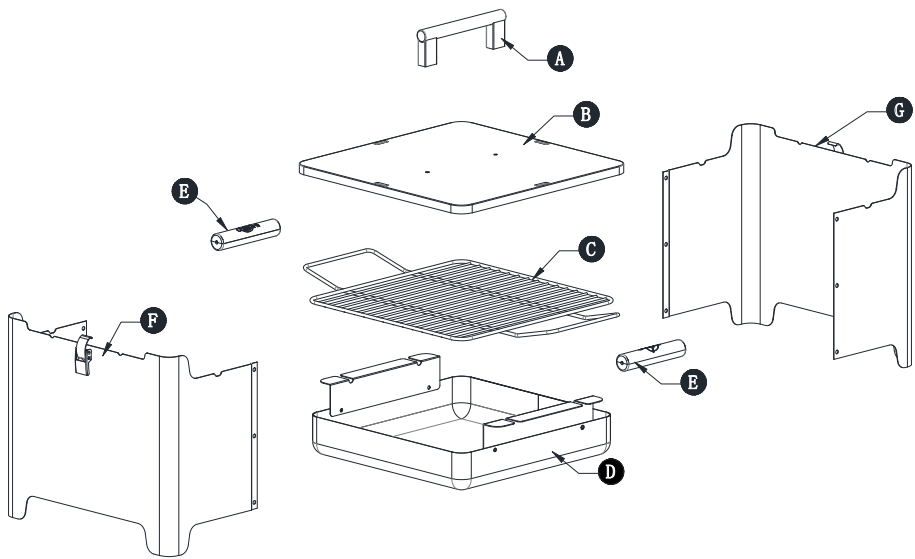
## Bedienungsanleitung



Holzkohlengrill

CUBE

Art. Nr. und Farbe  
1142 Anthrazit  
1143 Rot  
1144 Orange



# Inhalt

<b>Bevor Sie das Gerät benutzen.....</b>	<b>4</b>
<b>Lieferumfang.....</b>	<b>4</b>
<b>Bestimmungsgemäßer Gebrauch.....</b>	<b>4</b>
<b>Zu Ihrer Sicherheit .....</b>	<b>5-7</b>
Signalsymbole .....	5
Allgemeine Sicherheitshinweise.....	5
Sicherheitshinweise .....	5-7
<b>Aufbauen .....</b>	<b>7-8</b>
Vorbereitung .....	7
Grill auspacken .....	7
Grill zusammenbauen .....	8
<b>Grill aufstellen.....</b>	<b>8</b>
<b>Vor dem Grillen .....</b>	<b>8</b>
<b>Bedienung .....</b>	<b>8-9</b>
<b>Wartung und Reinigung .....</b>	<b>9-10</b>
<b>Entsorgung.....</b>	<b>10</b>
<b>Technische Daten.....</b>	<b>10</b>
<b>Garantie .....</b>	<b>10</b>
<b>Konformitätserklärung.....</b>	<b>10</b>
<b>Service .....</b>	<b>11</b>
<b>Inverkehrbringer .....</b>	<b>11</b>

## Bevor Sie das Gerät benutzen

Prüfen Sie nach dem Auspacken sowie vor jedem Gebrauch, ob der Artikel Schäden aufweist.

Sollte dies der Fall sein, benutzen Sie den Artikel nicht, sondern benachrichtigen Sie bitte Ihren Händler.

Die Bedienungsanleitung basiert auf den in der Europäischen Union gültigen Normen und Regeln. Beachten Sie im Ausland auch landesspezifische Richtlinien und Gesetze!



Lesen Sie vor der Inbetriebnahme zuerst die Sicherheitshinweise und die Bedienungsanleitung aufmerksam durch. Nur so können Sie alle Funktionen sicher und zuverlässig nutzen.

Heben Sie die Bedienungsanleitung gut auf und übergeben Sie sie auch an einen möglichen Nachbesitzer.

## Lieferumfang

Teil.	Beschreibung	Anzahl
A	Deckelgriff	1
B	Deckel	1
C	Grillrost	1
D	Feuerwanne	1
E	Grillrostgriff	1
F	Grillkörper, linke Seite	1
G	Grillkörper, rechte Seite	1

Bitte prüfen Sie, ob die Lieferung vollständig und unbeschädigt ist. Sollte ein Teil fehlen oder defekt sein, wenden Sie sich bitte an Ihren Händler.

Reklamationen nach erfolgter oder angefangener Montage hinsichtlich Beschädigung oder fehlender Teile werden nicht anerkannt.

## Bestimmungsgemäßer Gebrauch

Dieser Grill dient zum Erhitzen, Garen und Grillen von Speisen.

Der Grill ist ausschließlich zur Verwendung im Freien geeignet und nur zur Verwendung im privaten Bereich bestimmt.

Verwenden Sie den Artikel nur, wie in dieser Bedienungsanleitung beschrieben. Jede andere Verwendung gilt als nicht bestimmungsgemäß und kann zu Sachschäden oder sogar zu Personenschäden führen.

Der Hersteller übernimmt keine Haftung für Schäden, die durch nicht bestimmungsgemäßen Gebrauch entstanden sind.

## Zu Ihrer Sicherheit

### Signalsymbole

---

**Gefahr Hohes Risiko!**

Missachtung der Warnung kann zu Schäden für Leib und Leben führen.

---

**Achtung Mittleres Risiko!**

Missachtung der Warnung kann Sachschäden verursachen.

---

**Vorsicht Geringes Risiko!**

Sachverhalte, die beim Umgang mit dem Gerät beachtet werden sollten.

---

### ALLGEMEINE SICHERHEITSHINWEISE

#### - bei jedem Gebrauch zu beachten

- **Nicht in geschlossenen Räumen nutzen!**
- **ACHTUNG! Zum Anzünden oder Wiederanzünden keinen Spiritus oder Benzin verwenden!**
- **Nur Anzündhilfen entsprechend EN 1860-3 verwenden!**
- **ACHTUNG! Dieses Grillgerät wird sehr heiß und darf während des Betriebes nicht bewegt werden!**
- **ACHTUNG! Kinder und Haustiere fernhalten!**

### Sicherheitshinweise

---

**Gefahr Brandgefahr!**

Die glühende Holzkohle und Teile des Grills werden während des Betriebs sehr heiß und können Brände entfachen.

- Grundsätzlich einen Feuerlöscher und einen Erste-Hilfe-Kasten bereithalten und auf den Fall eines Unfalls oder Feuers vorbereitet sein.
  - Grill auf eine ebene, waagerechte, sichere, hitzeunempfindliche und saubere Oberfläche stellen.
  - Grill so aufstellen, dass er mindestens 1 m entfernt von leicht entzündlichen Materialien wie z.B. Markisen, Holzterrassen oder Möbeln steht.
  - Grill während des Betriebs nicht transportieren.
  - Kohle nur im windgeschützten Bereich anzünden.
  - Grill mit max. 1 kg Holzkohle befüllen.
  - Einige Nahrungsmittel erzeugen brennbare Fette und Säfte. Grill regelmäßig reinigen, am besten nach jedem Gebrauch.
  - Asche erst auskippen, wenn die Holzkohle vollständig ausgebrannt und abgekühlt ist.
  - Grill während des Betriebes nicht unbeaufsichtigt lassen.
- 

**Gefahr Verbrennungs- und Unfallgefahr!**

Dieses Gerät ist nicht dafür bestimmt, durch Personen (einschl. Kinder) mit eingeschränkten physischen, sensorischen oder geistigen Fähigkeiten oder mangels Erfahrung und/oder mangels Wissen benutzt zu werden.

- Diesen Personenkreis auf die Gefahren des Geräts hinweisen und durch eine für ihre Sicherheit zuständige Person beaufsichtigen.
- Jegliche Änderungen an dem Produkt stellen eine große Sicherheitsgefahr dar und sind verboten. Selbst keine unzulässigen Eingriffe vornehmen. Bei Beschädigungen, Reparaturen oder anderen Problemen am Grill an unsere Servicestelle oder an einen Fachmann vor Ort wenden.
- Kinder und Haustiere vom Gerät fernhalten.

Der Grill, die sich darin befindliche Kohle und das Grillgut werden während des Betriebs sehr heiß, so dass jeder Kontakt damit zu schwersten Verbrennungen führen kann.

- Ausreichenden Abstand zu heißen Teilen halten, da jeder Kontakt zu schwersten Verbrennungen führen kann.
- Zum Grillen immer Grill- oder Küchenhandschuhe tragen.
- Nur langstielige Grillwerkzeuge mit hitzebeständigen Griffen verwenden.
- Keine Kleidung mit weiten Ärmeln tragen.
- Nur trockene Anzünder oder spezielle Grill-Flüssiganzünder entsprechend der EN 1860-3 als Anzündhilfe benutzen.
- Grill vor dem Reinigen bzw. Wegstellen vollständig abkühlen lassen.

---

#### **Gefahr Verpuffungsgefahr!**



Entzündliche Flüssigkeiten, die in die Flammen gegossen werden, bilden Stichflammen oder Verpuffungen.

- Niemals Zündflüssigkeit wie Benzin oder Spiritus verwenden.

- Auch keine mit Zündflüssigkeit getränkten Kohlestücke auf die Glut geben.

---

#### **Gefahr Vergiftungsgefahr!**



Beim Verbrennen von Holzkohle, Grillbriketts etc. bildet sich Kohlenmonoxyd. Dieses Gas ist geruchlos und kann in geschlossenen Räumen tödlich sein!

- Grill ausschließlich im Freien betreiben.

---

#### **Gefahr Gesundheitsgefahr!**



Verwenden Sie keine Farblösemittel oder Verdüner, um Flecken zu entfernen. Diese sind gesundheitsschädlich und dürfen nicht mit Lebensmitteln in Berührung kommen.

---

#### **Gefahr Gefahren für Kinder!**



Kinder können sich beim Spielen in der Verpackungsfolie verfangen und darin ersticken.

- Lassen Sie Kinder nicht mit den Verpackungsfolien spielen.
- Achten Sie darauf, dass Kinder keine kleinen Montageteile in den Mund nehmen. Sie könnten die Teile verschlucken und daran ersticken.

---

#### **Gefahr Verletzungsgefahr**



Am Grill und an den Einzelteilen befinden sich zum Teil scharfe Kanten.

- Mit den Einzelteilen des Grills vorsichtig umgehen, damit Unfälle bzw. Verletzungen während des Aufbaus und des Betriebes vermieden werden. Gegebenenfalls Schutzhandschuhe tragen.

- Den Grill nicht in der Nähe von Eingängen oder viel begangenen Zonen aufstellen.
- Während des Grillens immer größte Sorgfalt ausüben. Bei Ablenkung können Sie die Kontrolle über das Gerät verlieren.
- Seien Sie stets aufmerksam und achten Sie immer darauf, was Sie tun. Das Produkt nicht benutzen, wenn Sie unkonzentriert oder müde sind bzw. unter dem Einfluss von Drogen, Alkohol oder Medikamenten stehen. Bereits ein Moment der Unachtsamkeit beim Gebrauch des Produktes kann zu ernsthaften Verletzungen führen.

---

**Achtung Beschädigungsgefahr!**



Verwenden Sie keine starken oder schleifenden Lösemittel oder Scheuerpads, da diese die Oberflächen angreifen und Scheuerspuren hinterlassen.

1. Lesen Sie sich die Aufbauanleitung zunächst vollständig durch.
2. Nehmen Sie sich ausreichend Zeit für den Aufbau und schaffen Sie eine ebene Arbeitsfläche von ein bis zwei Quadratmetern.
3. Achten Sie auf scharfe Kanten an den Blechen und tragen Sie bei dem Aufbau Schutzhandschuhe.

### Grill auspacken

1. Den Grill auspacken und sämtliche Verpackungsfolien entfernen.
2. Das Verpackungsmaterial außer Reichweite von Kindern aufbewahren und nach dem Zusammenbau des Grills den Vorschriften entsprechend entsorgen.
3. Beim Zusammenbau die Abbildung des Grills beachten.

## Aufbauen

### Vorbereitung

---

**Gefahr Verletzungsgefahr!**



Die Nichtbeachtung der Anweisungen kann zu Problemen und Gefahren bei der Verwendung des Grills führen.

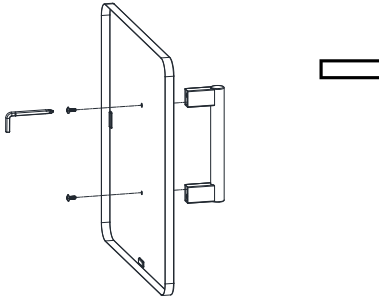
- Befolgen Sie alle hier aufgeführten Aufbauanweisungen.
-

D

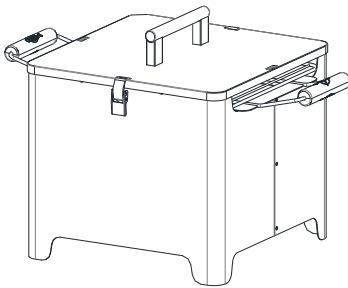
## Grill zusammenbauen

Der Grill ist, mit Ausnahme des Griffes, bereits vormontiert.

1. Befestigen Sie den Deckelgriff, mit den beiden mitgelieferten Schrauben am Deckel.



2. Setzen Sie den Deckel nun auf die Geräteoberseite.



## Grill aufstellen

### Achtung Beschädigungsgefahr!



Während des Gebrauchs können sich die Verschraubungen allmählich lockern und die Stabilität des Grills beeinträchtigen.

- Prüfen Sie die Festigkeit der Schrauben vor jedem Gebrauch. Ziehen Sie ggf. alle Schrauben noch einmal nach, um einen festen Stand zu gewährleisten.

- Stellen Sie den Grill vor dem Gebrauch auf einem ebenen, festen Untergrund im Freien auf.

## Vor dem Grillen

- Waschen Sie den Grillrost vor dem ersten Gebrauch mit warmem Spülwasser ab.

### Einfuern

- Vor dem ersten Grillen muss der Grill min. 30 Minuten bei einer Temperatur von 100°C - 200°C eingefuert werden. Dies ist nötig, um das Innere grillbereit zu machen und außen die hitzebeständige Farbe einzubrennen.

## Bedienung

### Gefahr Verbrennungsgefahr!



Der Grill, die sich darin befindliche Kohle und das Grillgut werden während des Betriebs sehr heiß, so dass jeder Kontakt damit zu schwersten Verbrennungen führen kann.

- Ausreichenden Abstand zu heißen Teilen halten, da jeder Kontakt zu schwersten Verbrennungen führen kann. Zum Grillen immer Grill- oder Küchenhandschuhe tragen.
- Nur langstielige Grillwerkzeuge mit hitzebeständigen Griffen verwenden.
- Keine Kleidung mit weiten Ärmeln tragen.



- Nur trockene Anzünder oder spezielle Grill-Flüssiganzünder entsprechend der EN 1860-3 als Anzündhilfe benutzen.

1. Legen Sie 1-2 feststoffliche Anzündhilfen in die Mitte des Brennstoffbehälters. Beachten Sie die Herstellerhinweise auf der Verpackung. Zünden Sie die Anzündhilfen mit einem Streichholz an.
2. Schichten Sie **maximal 1 kg** Holzkohle um die Anzündhilfen.
3. Der Grill muss vor dem ersten Gebrauch min. 30 Minuten eingefeuert werden. Siehe Abschnitt *Vor dem Grillen*.
4. Sobald die Holzkohle durchgeglüht ist, verteilen Sie sie gleichmäßig in dem Brennstoffbehälter. Verwenden Sie hierfür ein geeignetes, feuerfestes Werkzeug mit langem, feuerfestem Griff.
5. Legen Sie das Grillgut erst auf, wenn die Holzkohle mit einer hellen Ascheschicht bedeckt ist.

## Wartung und Reinigung

Ihr Grill ist aus hochwertigen Materialien gefertigt. Um die Oberflächen zu reinigen und zu pflegen, beachten Sie bitte die folgenden Hinweise:

### **Gefahr Verbrennungsgefahr!**



Lassen Sie den Grill vollständig abkühlen, bevor Sie ihn reinigen.

- Kippen Sie die Asche erst aus, wenn der Brennstoff vollständig ausgebrannt und erloschen ist.

### **Gefahr Gesundheitsgefahr!**



Verwenden Sie keine Farblösemittel oder Verdüner, um Flecken zu entfernen. Diese sind gesundheitsschädlich und dürfen nicht mit Lebensmitteln in Berührung kommen.

### **Achtung Beschädigungsgefahr!**



Verwenden Sie keine starken oder schleifenden Lösemittel oder Scheuerpads, da diese die Oberflächen angreifen und Scheuerspuren hinterlassen.

- Lassen Sie den Brennstoff nach dem Grillen ausbrennen. Das hilft, den Reinigungsaufwand zu verringern, indem überschüssiges Fett und Grillrückstände abbrennen.
- Entleeren Sie die kalte Asche. **Es ist sehr wichtig, dass Sie die Asche aus der Feuerschale herausnehmen, bevor sich Feuchtigkeit mit der kalten Asche verbindet. Asche ist salzhaltig und greift in feuchtem Zustand die Innenseite der Feuerschale an. So kann über Jahre hinweg die Feuerschale durch Rostbefall Schaden nehmen.**
- Reinigen Sie den Grill regelmäßig, am besten nach jedem Gebrauch.
- Nehmen Sie den Grillrost ab und reinigen Sie ihn gründlich mit Spülwasser. Spülen Sie den Grillrost mit klarem Wasser ab. Trocknen Sie den Grillrost sorgfältig ab und setzen Sie ihn wieder auf den Grill.
- Entfernen Sie lose Ablagerungen am Grill mit einem nassen Schwamm.
- Verwenden Sie ein weiches, sauberes Tuch zum Trocknen. Zerkratzen Sie die Oberflächen nicht beim Trockenreiben.

D

- Reinigen Sie die Innen- und Oberflächen generell mit warmen Seifenwasser.
- **WICHTIG:** Der Grill sollte immer vor Feuchtigkeit geschützt aufbewahrt werden.

## Entsorgung



Die Verpackung besteht aus umweltfreundlichen Materialien, die Sie über die örtlichen Recyclingstellen entsorgen können.



Werfen Sie den Grill keinesfalls in den normalen Hausmüll! Entsorgen Sie ihn über einen zugelassenen Entsorgungsbetrieb oder über Ihre kommunale Entsorgungseinrichtung. Beachten Sie die aktuell geltenden Vorschriften. Setzen Sie sich im Zweifelsfall mit Ihrer Entsorgungseinrichtung in Verbindung.

## Technische Daten

Produkt:	Art. Nr. und Farbe 1142 - Anthrazit 1143 - Rot 1144 - Orange Holzkohlengrill „Cube“
Gewicht:	ca. 5,5 kg
Gesamtmaße, Grill aufgebaut:	ca. 53,5 x 36,3 x 35 cm (BxTxH)
Grillfläche:	ca. 31,5 x 31,5 cm
Max. Brennstoffmenge:	1 kg max.

## Garantie

Sie haben ein qualitativ hochwertiges Produkt gekauft. TEPRO GARTEN GmbH garantiert für ihre Produkte im Rahmen ihrer Garantiebedingungen, bei normaler, freizeitmäßiger und nicht gewerblicher Nutzung für 24 (vierundzwanzig) Monate ab Kaufdatum für alle Teile hinsichtlich Fehlerhaftigkeit und Verarbeitungsfehler.

Von der Garantie ausgenommen sind alle Verschleißteile, wie z.B. Grillrost sowie Unebenheiten und Farbunterschiede der Emaillierung, Lackablösung, verursacht durch eingebranntes Fett, leichte Korrosion wie z.B. Flugrost. Alle anderen Kosten wie Arbeitszeit, Transport, Fracht und Verpackung gehen im Garantiefall zu Lasten des Käufers.

Der Vertreiber behält sich das Recht vor, evtl. entstandene Kosten selbst zu tragen oder an den Käufer weiter zu berechnen.

Diese Garantie schließt nicht das Versagen oder Benutzerschwierigkeiten mit ein, die durch mutwillige Beschädigung, Mißbrauch, Veränderung, falsche Anwendung, unvorsichtige Benutzung, Abnutzung, falsche Montage oder schlechte Wartung entstanden sind.

## Konformitätserklärung

Dieses Produkt erfüllt die geltenden europäischen und nationalen Richtlinien (DIN EN 1860-1).

## Service

Bei technischen Fragen wenden Sie sich bitte an den Service. Dieses Produkt wurde sorgfältig hergestellt und verpackt. Sollte es dennoch einmal Grund zur Beanstandung geben, helfen Ihnen unsere Mitarbeiter gerne weiter.

Unter der nachstehenden Emailadresse (Inverkehrbringer) können Sie uns bei Servicefragen erreichen.

Technische Änderungen und Druckfehler vorbehalten.

## Inverkehrbringer

tepro Garten GmbH

Carl-Zeiss-Strasse 8/4

D-63322 Rödermark

Email: [info@tepro-gmbh.de](mailto:info@tepro-gmbh.de) oder

[backoffice@tepro-gmbh.de](mailto:backoffice@tepro-gmbh.de)

Web: [www.tepro-gmbh.de](http://www.tepro-gmbh.de)

# Chill & Grill

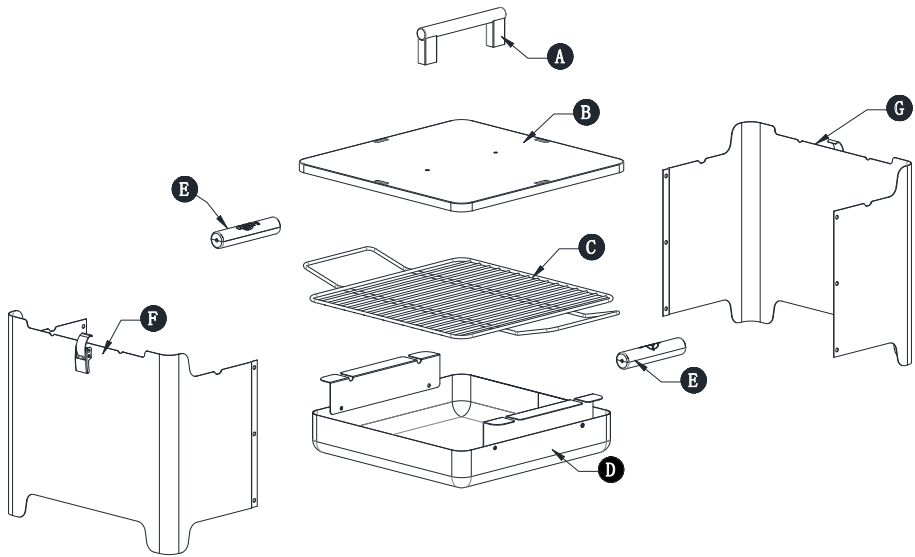
## Operating manual



Charcoal BBQ

CUBE

Item No. and Colour  
1142 Anthracite  
1143 Red  
1144 Orange



## Contents

<b>Before using the device .....</b>	<b>15</b>
<b>Scope of delivery.....</b>	<b>15</b>
<b>Intended use .....</b>	<b>15</b>
<b>For your safety .....</b>	<b>16-18</b>
Signal symbols .....	16
General safety instructions .....	16
Safety instructions.....	16-18
<b>Assembly .....</b>	<b>18</b>
Preparation.....	18
Unpack BBQ.....	18
Assembling the BBQ.....	19
<b>Setting up the BBQ .....</b>	<b>19</b>
<b>Before grilling.....</b>	<b>19</b>
<b>Operation .....</b>	<b>19-20</b>
<b>Maintenance and Cleaning.....</b>	<b>20-21</b>
<b>Disposal .....</b>	<b>21</b>
<b>Technical details .....</b>	<b>21</b>
<b>Warranty .....</b>	<b>21</b>
<b>Declaration of conformity.....</b>	<b>21</b>
<b>Service .....</b>	<b>22</b>
<b>Distributor .....</b>	<b>22</b>

## Before using the device

After unpacking and before every use, check whether the item shows any signs of damage. Should this be the case, do not use the item, but notify your retailer.

The operating manual is based on the norms and regulations that are applicable in the European Union. In non-EU countries, observe country-specific directives and laws!



Before start-up, first read through the safety information and the operating manual carefully. Only by doing so will you be able to use all of the functions safely and reliably.

Keep the operating manual and pass it on to any third party that might own the BBQ after you.

## Scope of delivery

Part	Description	Quantity
A	Lid handle	1
B	Lid	1
C	BBQ grate	1
D	Fire tray	1
E	BBQ grate handle	1
F	BBQ body, left side	1
G	BBQ body, right side	1

Please check that the delivery is complete and undamaged. Should a part be missing or defective, please contact your dealer.

Claims relating to damages or missing parts made after assembly has taken place or commenced will not be recognised.

## Intended use

Use this BBQ to heat, cook and grill food.

This BBQ is intended exclusively for private, outdoor use and not for indoor or commercial use.

Only use the item as described in this operating manual. All other uses are considered improper and can lead to material damage or even to personal injuries.

The manufacturer accepts no liability for damages caused by improper use.

## For your safety

### Signal symbols

#### **Danger High risk!**



Failure to observe the warning can lead to potentially fatal injuries.

#### **Attention Moderate risk!**



Disregarding this warning can lead to property damage.

#### **Caution Low risk!**



Facts that should be respected when handling the device.

### GENERAL SAFETY INSTRUCTIONS

#### - to be observed in each use

- **Do not use indoors!**
- **WARNING! Do not use spirit or petrol for lighting or relighting!**
- **Use only firelighters complying to EN 1860-3!**
- **WARNING! This appliance will become very hot, do not move it during operation!**
- **WARNING! Keep children and pets away!**

### Safety instructions

#### **Danger Fire hazard!**



Live coals and BBQ components get very hot during operation and can start fires.

- It is essential that you have a fire extinguisher and first-aid kit ready and be prepared for an accident or fire.
- Place the BBQ on an even, horizontal, secure, heat-resistant and clean surface.
- Set up the BBQ with at least 1 m clearance from highly flammable materials such as awnings, wooden patios or furniture.
- Do not move the BBQ during use.
- Ignite the charcoal only in a sheltered location.
- Fill the BBQ with a max. 1 kg of charcoal.
- Some foods produce flammable fats and juices. Clean the BBQ regularly, preferably after each use.
- Only tip out the ash once the charcoal has completely burned out and cooled down.
- Never leave the BBQ unattended during use.

#### **Danger Risk of burning and accidents!**



This device is not intended for use by persons (incl. children) with limited physical, sensory, or mental capacities or lacking experience and/or lacking knowledge.



- Such persons must be informed about the dangers of the device and supervised by a person responsible for their safety.
- Any modifications to the product represent a large safety risk and are forbidden. Do not undertake any unauthorised interventions yourself. In case of damages, repairs or other problems with the BBQ, contact our service point or a professional in your area.
- Keep children and pets away from the device.

The BBQ, the charcoal and BBQ meat become very hot during use. Any contact can result in serious burns.

- Keep sufficient distance from the hot parts, since any contact can lead to severe burns.
- Always wear oven or BBQ gloves when grilling.
- Use only long-handled utensils with heat-resistant grips.
- Do not wear any clothing with wide sleeves.
- Use only dry lighters or special fluid lighters compliant with EN 1860-3 as firelighters.
- Let the BBQ cool down completely before cleaning and/or storage.

---

**Danger Risk of deflagration!**



Flammable liquids that are poured onto the flames can form flashes or deflagrations.

- Never use flammable liquids such as petrol or spirits.

- Nor put pieces of charcoal soaked in flammable liquid onto the embers.

---

**Danger Risk of poisoning!**



When burning charcoal, barbecue briquettes, etc., carbon monoxide is formed. This gas is odourless and can be fatal in closed spaces!

- Use the grill outdoors only!

---

**Danger Health risk!**



Do not use any decolourants or thinners to remove stains. These are harmful to health and must not come into contact with food.

---

**Danger Risks to children!**



While playing, children can become caught in the packaging film and choke.

- Do not let children play with the packaging films.
- Make sure that children do not put any small assembly parts into their mouths. They could swallow the parts and choke on them.

---

**Danger Risk of injury!**



Both the BBQ and individual parts have some sharp edges.

- Be careful with individual parts to prevent accidents and/or injury during assembly and use. Wear protective gloves if necessary.

- Do not set up the BBQ near entryways or high-traffic zones.
- Always exercise extreme caution while grilling. If distracted, you can lose control of the device.
- Always be attentive to and aware of what you are doing. Do not use this product if you are unfocussed or tired, or if you are under the influence of drugs, alcohol, or medications. Just one moment of carelessness during use of the product can lead to serious injuries.

---

#### **Attention Risk of damage!**



Do not use any strong or grinding solvents or abrasive pads, since these can attack the surfaces and leave behind scrape marks.

---

1. Read through all the assembly instructions first.
2. Take enough time for the assembly and create a flat working surface of one to two square meters.
3. Beware of sharp edges on the metal sheets and wear protective gloves during assembly.

#### **Unpack BBQ**

1. Unpack the BBQ and dispose of all packaging materials.
2. Keep the packaging materials out of the reach of children and dispose of them according to regulations after BBQ assembly.
3. Pay attention to the illustration of the BBQ during assembly.

## **Assembly Preparation**

---

#### **Danger Risk of injury!**



Failure to follow these instructions can lead to problems and risks while using the BBQ.

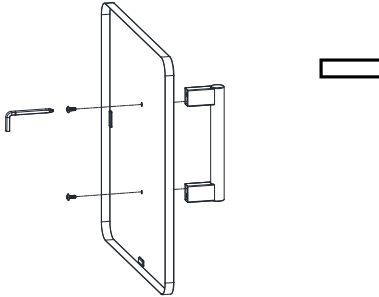
- Follow all assembly instructions listed here.
-

GB

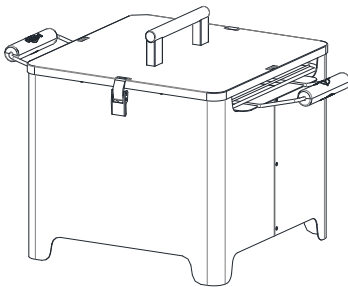
## Assembling the BBQ

The BBQ is already pre-assembled, with the exception of the handle.

1. Fasten the lid handle to the lid with the two screws provided.



2. Now, place the lid on the top side of the device.



## Setting up the BBQ

### Attention Risk of damage!



During use, the screws can loosen slowly and impair the BBQ's stability.

- Check the stability of the screws prior to each use. If necessary, tighten all of the screws again to ensure the BBQ is standing securely.

- Before use, place the BBQ on an even, sturdy surface outdoors.

## Before grilling

- Remove the BBQ grate and clean it thoroughly in warm, soapy water.

### Pre-firing

- Before you use the BBQ for the first time, it needs to be conditioned (pre-fired) for at least 30 minutes at a temperature of 100°C - 200°C. This is necessary in order to make the inside ready for barbecuing and to burn in the heat-resistant paint on the outside.

## Operation

### Danger Risk of burning!



The BBQ, the charcoal and BBQ meat become very hot during use. Any contact can result in serious burns.

- Keep sufficient distance from the hot parts, since any contact can lead to severe burns. Always wear oven or BBQ gloves when grilling.
- Use only long-handled utensils with heat-resistant grips.
- Do not wear any clothing with wide sleeves.

- Use only dry lighters or special fluid lighters compliant with EN 1860-3 as firelighters.

1. Place 1-2 solid firelighters in the middle of the fuel tank. Pay attention to the manufacturer's instructions on the packaging. Light the firelighters with a match.
2. Layer a **maximum of 1 kg** of charcoal around the firelighters.
3. Prior to first use, the BBQ must be pre-fired for a minimum of 30 minutes. See section *Before grilling*.
4. As soon as the charcoal is glowing, spread it evenly over the fuel tank. To do this, use a suitable fireproof tool with a long, fireproof handle.
5. Only place the BBQ meat on the grate when the charcoal is covered with a bright layer of ash.

## Maintenance and Cleaning

Your grill is made of high-quality materials. To clean and maintain the surfaces, please heed the following instructions:

### **Danger Risk of burning!**



Let the grill cool down completely before cleaning.

- Only tip out the ash when the fuel has completely burned out.

### **Danger Health risk!**



Do not use any decolourants or thinners to remove stains. These are harmful to health and must not come into contact with food.

### **Attention Risk of damage!**



Do not use any strong or grinding solvents or abrasive pads, since these can attack the surfaces and leave behind scratch marks.

- Let the fuel burn out completely after grilling. This eases the cleaning effort by burning away excess fat and BBQ residues.
- Remove the cold ashes. **It is very important you remove the ash before moisture comes into contact with the cold ash. Ash is saline and, in a moist condition, will attack the inside of the fire bowl. Therefore the ash collection tray can be damaged by rust over the years.**
- Clean the BBQ regularly, at best after every use.
- Remove the BBQ grate and clean it thoroughly with soapy water. Rinse off the BBQ grate with clean water. Dry off the BBQ grate carefully and place it back onto the BBQ.
- Use a wet sponge to remove loose residue from the grill.
- Use a soft, clean cloth for drying. Do not scratch the surfaces when wiping them dry.

- Clean the internal and external surfaces generally with warm, soapy water.
- **IMPORTANT:** The BBQ should always be stored somewhere where it is protected from moisture.

## Disposal



The packaging is made from environmentally friendly materials, which you can dispose of at your local recycling points.



Do not under any circumstance dispose of the BBQ in normal household waste! Dispose of it at an approved disposal business or at your community disposal facility. Respect the currently valid regulations. If in doubt, get in touch with your disposal facility.

## Technical details

Product:	Item No. and Colour 1142 - Anthracite 1143 - Red 1144 - Orange Charcoal BBQ "Cube"
Weight:	approx. 5.5 kg
Overall dimension, BBQ assembled:	approx. 53.5 x 36.3 x 35 cm (WxDxH)
Grill surface:	approx. 31.5 x 31.5 cm
Max. amount of fuel:	1 kg max.

## Warranty

You have purchased a high-quality product. TEPRO GARTEN GmbH provides a warranty for its products within the framework of its warranty conditions under normal, recreational and non-commercial use of 24 months from the date of purchase for all components covering defects and manufacturing errors.

Excluded from the warranty are all wear parts, such as the BBQ grate, as well as surface irregularities and colour differences in the enamel, peeling of paint caused by burnt-in fat, and slight corrosion such as rust bloom. All other costs incurred, such as required working time, shipping, freight and packaging shall be borne by the buyer in the case of a warranty claim.

The distributor reserves the right to bear any incurred costs or to charge the buyer. This warranty does not include malfunction or user difficulties resulting from wilful damage, misuse, modification, incorrect use, careless use, wear and tear, improper assembly or poor maintenance.

## Declaration of conformity

This product is in compliance with the applicable European and national Directives (DIN EN 1860-1).

## Service

Please contact our service point for assistance with technical questions. This product was carefully manufactured and packaged. Should you nevertheless have a complaint, our employees are more than happy to assist.

For service questions, you can reach us at the following email address (distributor).

Subject to technical modifications and typographical errors.

## Distributor

tepro Garten GmbH

Carl-Zeiss-Strasse 8/4

D-63322 Rödermark

Email: [info@tepro-gmbh.de](mailto:info@tepro-gmbh.de) or  
[backoffice@tepro-gmbh.de](mailto:backoffice@tepro-gmbh.de)

Web: [www.tepro-gmbh.de](http://www.tepro-gmbh.de)



Chill & Grill