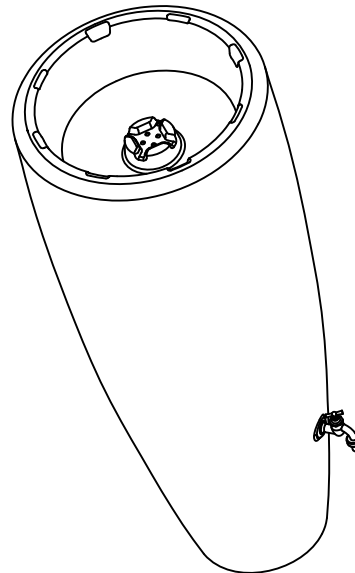
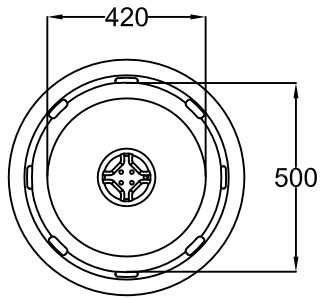
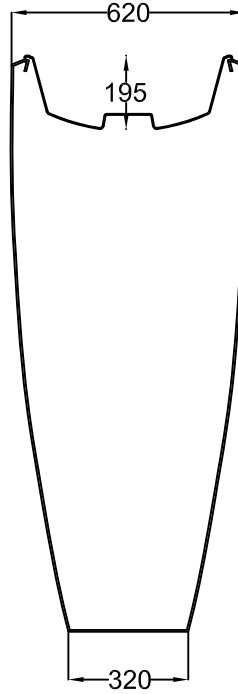
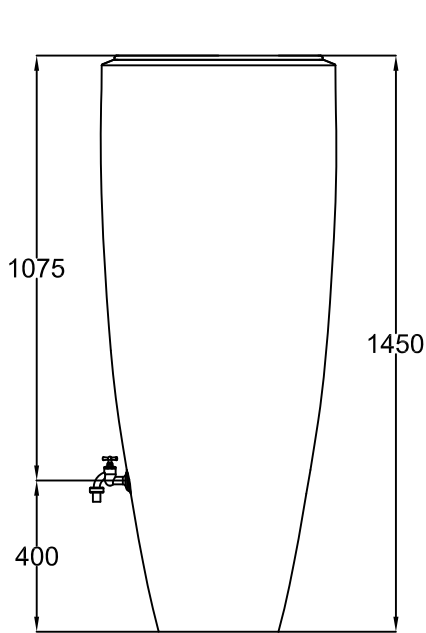




D	2in1 Wasserbehälter 300 Liter Farbe: Taupe / Zinkgrau / Mocca		Artikel-Nr. / Article no. 326116 / 326111 / 326109
GB	2in1 water collector 300 liter taupe / zink grey / mocca	ES	2en1 depósito 300 liter taupe / gris-zinc / moca
		FR	2en1 réservoir 300 liter taupe / gris / moka



www.garantia.eu info@garantia.eu	Zeichnungsinformation drawing information		Artikelinformation article information		Alle Maßangaben in mm all dimension in mm
	gezeichnet drawn	DMU	Gewicht weight	ca. 16 kg	
	Datum date	12.11.2013			
	Toleranz tolerance	+/- 3 %			