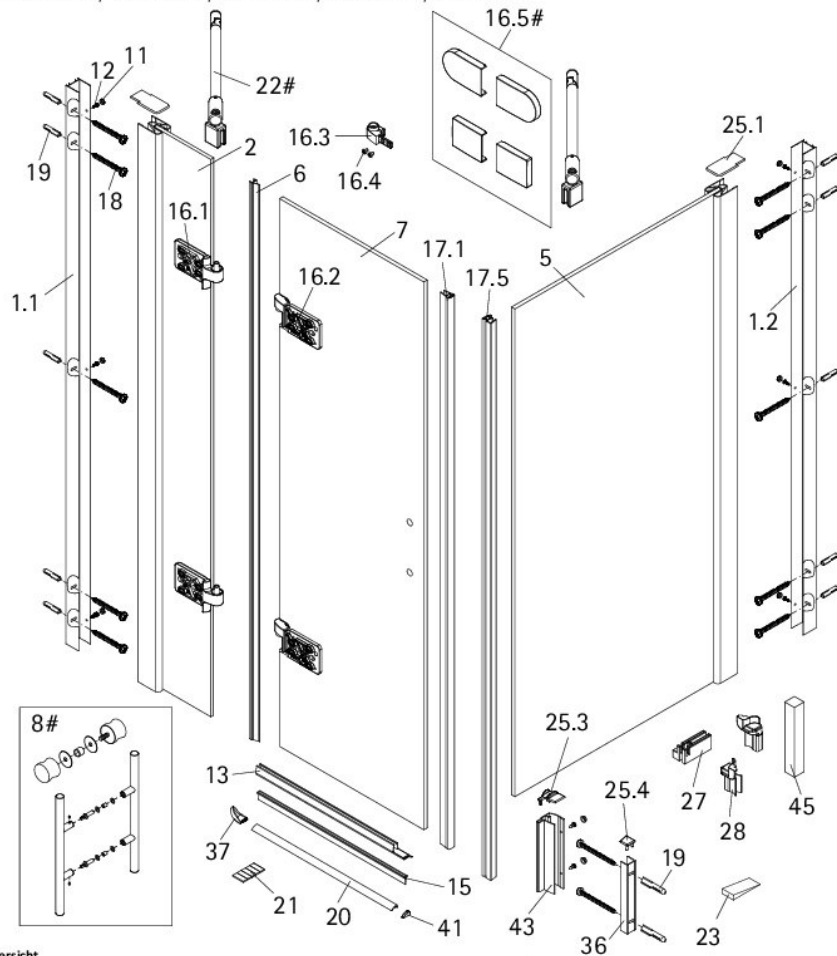


MasterClass – Drehtür mit verkürzter Seitenwand, Pendelscharnier

Art. Nr. der Duschkabine D700304 / D700306 / D700308 / D701702 / D701704



Ersatzteil - Artikelübersicht

Pos.	Produkt Liefermenge	Bezeichnung 1630-2	Ersatzteil- Artikel-Nr.	Ersatzteil Liefermenge
1.1	1 Stück	Wandanschlussprofil lang	E 79230	1 Stück
1.2	1 Stück	Wandanschlussprofil kurz	E 79230-1	1 Stück
2	1 Stück	Festelement rechts	E 0123	1 Stück
2	1 Stück	Festelement links	E 0125	1 Stück
5	1 Stück	Seitenwand verkürzt		
6	1 Stück	Dichtung vertikal	E 79065	1 Stück
7	1 Stück	Türelement rechts	E 0103	1 Stück
7	1 Stück	Türelement links	E 0105	1 Stück
8 #	1 Stück	Knopfgriff rund	E 79140-1	1 Stück
	1 Stück	Stangengriff	E 79140-6	1 Stück
13	1 Stück	Wasserabweisprofil (Lieferung inkl. Pos. 15)	E 79058	1 Stück
15	1 Stück	Einschubdichtung (Höhe 9 / 14,5 oder 18 mm)	E 79067	1 Stück
16	2 Stück	Scharnier komplett	E 79290	1 Stück
		bestehend aus:		
16.1	2 Stück	Scharnier Festteil		
16.2	2 Stück	Scharnier Türteil		
16.3	2 Stück	Aushebesicherung		
16.4	4 Stück	Zylinderschraube M4 x 5 mm		
16.5#	4 Stück	Blende Pendelscharnier		
17.1	1 Stück	Magnetprofil 90°	E 79060	2 Stück
17.5	1 Stück	Magnet Pendel		
20	1 Stück	Wasserleiste (Lieferung inkl. Pos. 21, 37, 41)	E 79050	1 Stück
21	1 Stück	Klebestreifen		
22	2 Stück	Stabilisationsbügel komplett	E 79320	1 Stück
23	1 Stück	Silikonkeil (6 Stk.)	E 79203	1 Stück
27	2 Stück	Montagehilfe	E 79201	1 Stück
28	2 Stück	Scheibenschutz		
36	1 Stück	Wandanschlussprofil für Magnetprofil	E 79232	1 Stück
37	1 Stück	Endkappe für Wasserleiste 180°		
41	1 Stück	Endkappe für Wasserleiste 90°		
43	1 Stück	Magnetaufnahmeprofil	E 79235	1 Stück
45	1 Stück	Montagehilfe verk. SW		
	1 Stück	Schrauben- und Abdeckkappenset	E 79200	1 Stück
		bestehend aus:		
11	8 Stück	Abdeckkappe für Kappenschraube		8 Stück
12	8 Stück	Kappenschraube 3,5 x 9,5 mm		8 Stück
18	10 Stück	Senkkopfschraube 4,2 x 45 mm		10 Stück
19	10 Stück	Dübel S6		10 Stück
25.1	2 Stück	Abdeckkappe		2 Stück
25.3	1 Stück	Abdeckkappe		1 Stück
25.4	1 Stück	Abdeckkappe # optional		1 Stück

Checkliste

Ersatzteil-Artikel-Bestellung

Notwendige Bestell-Angaben
(bitte unbedingt mit angeben)

- Ersatzteil - Artikelnummer
- Artikel-Nummer Duschkabine
- Farbe Profile
- Glasart
- Anschlag Tür
- Kaufdatum
- Höhe / Breite Duschkabine
- Form Scharniere
- Farbe Scharniere
- Höhe Einschubdichtung (vgl. Pos. 15)