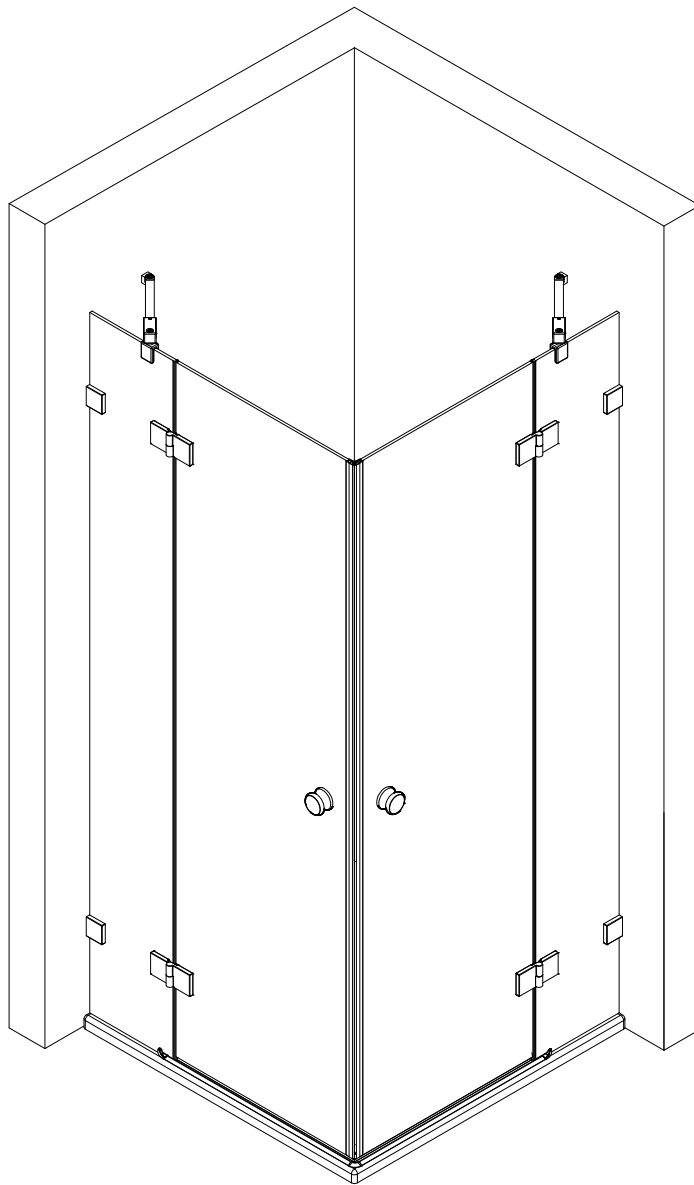
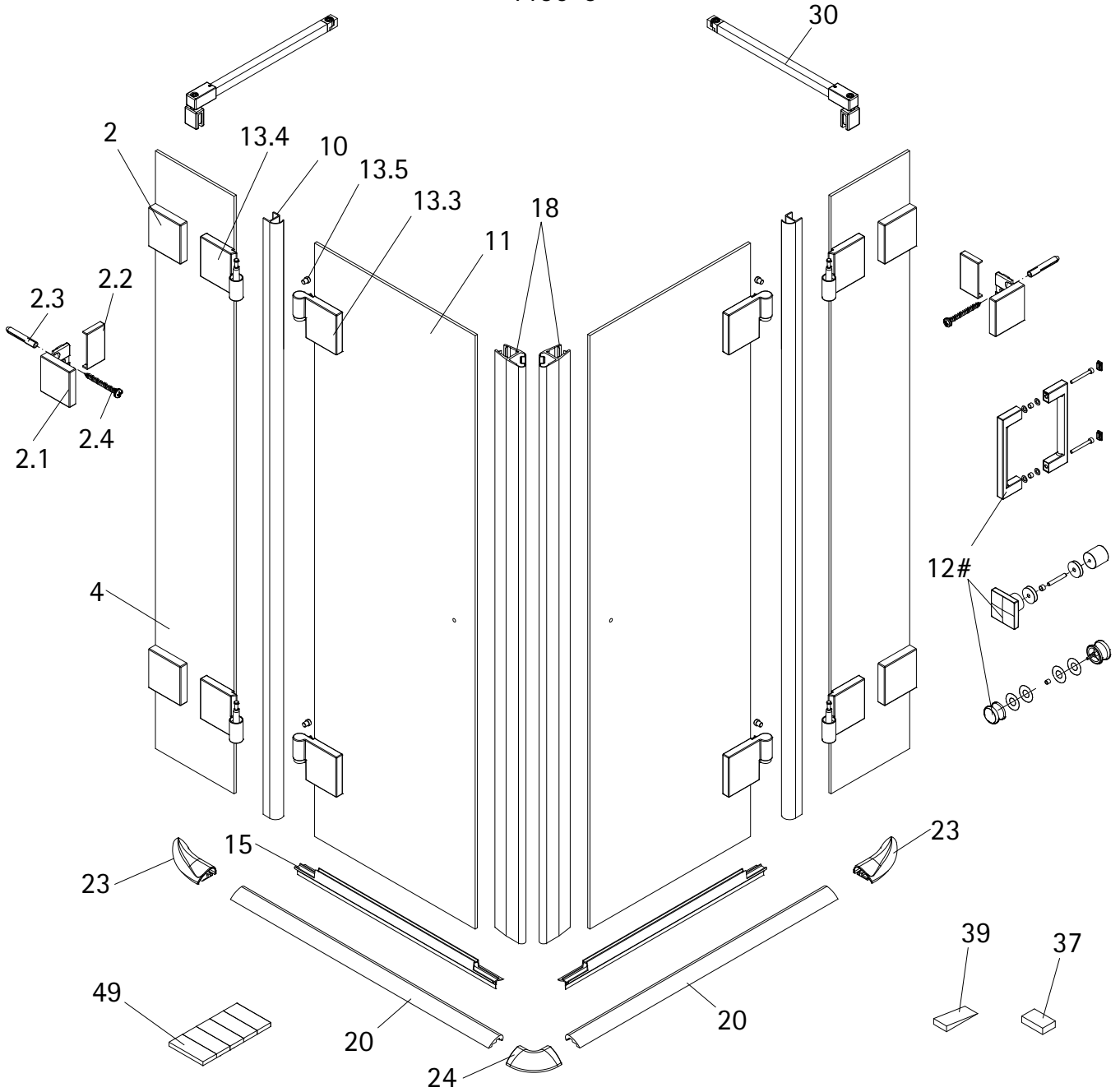


- Montageanleitung
- Assembly instructions
- Notice de montage
- Montagehandleiding
- Návod na montáž
- Instrucțiune de montaj
- Navodila za namestitev
- Installationstruktioener



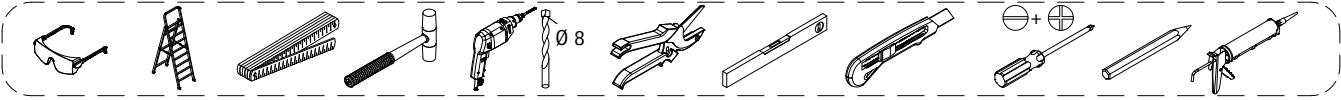
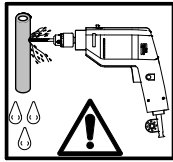
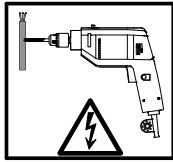
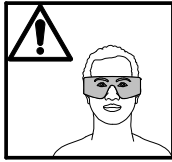
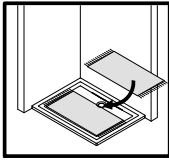
1190-6



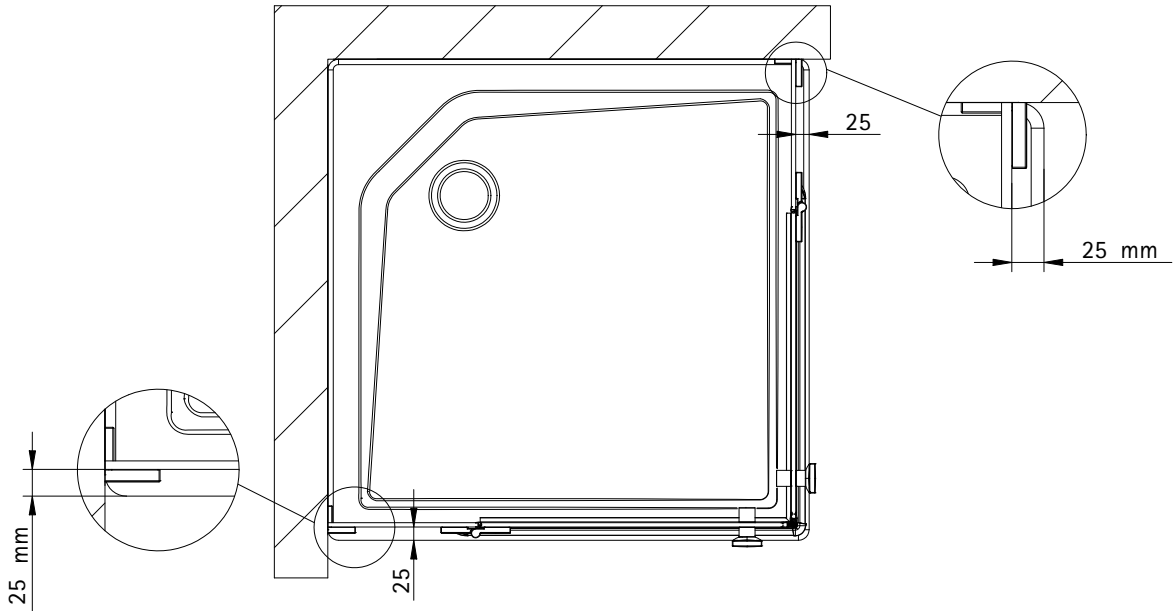
Pos.	Bezeichnung	Ersatzteil-Nr.	Preis
2	4x Winkel Glas Wand komplett	E 77315-1	Stück 79,00 €
2.1	4x Winkel		
2.2	4x Blende		
2.3	4x Dübel Tri 8/51		
2.4	4x Linsen-Blechschrabe 4,8 x 60 mm		
4	2x Nebenteilscheibe, links/ rechts		
10	2x Dichtung vertikal	E 77065	Stück 19,95 €
11	2x Tür rechts/links		
12 #	2x Griff komplett		
	Knopfgriff eckig	E 77140-9	Stück 29,95 €
	Stangengriff	E 77140-59	Stück 79,95 €
	Knopfgriff rund	E 77140-1	Stück 29,95 €

optional

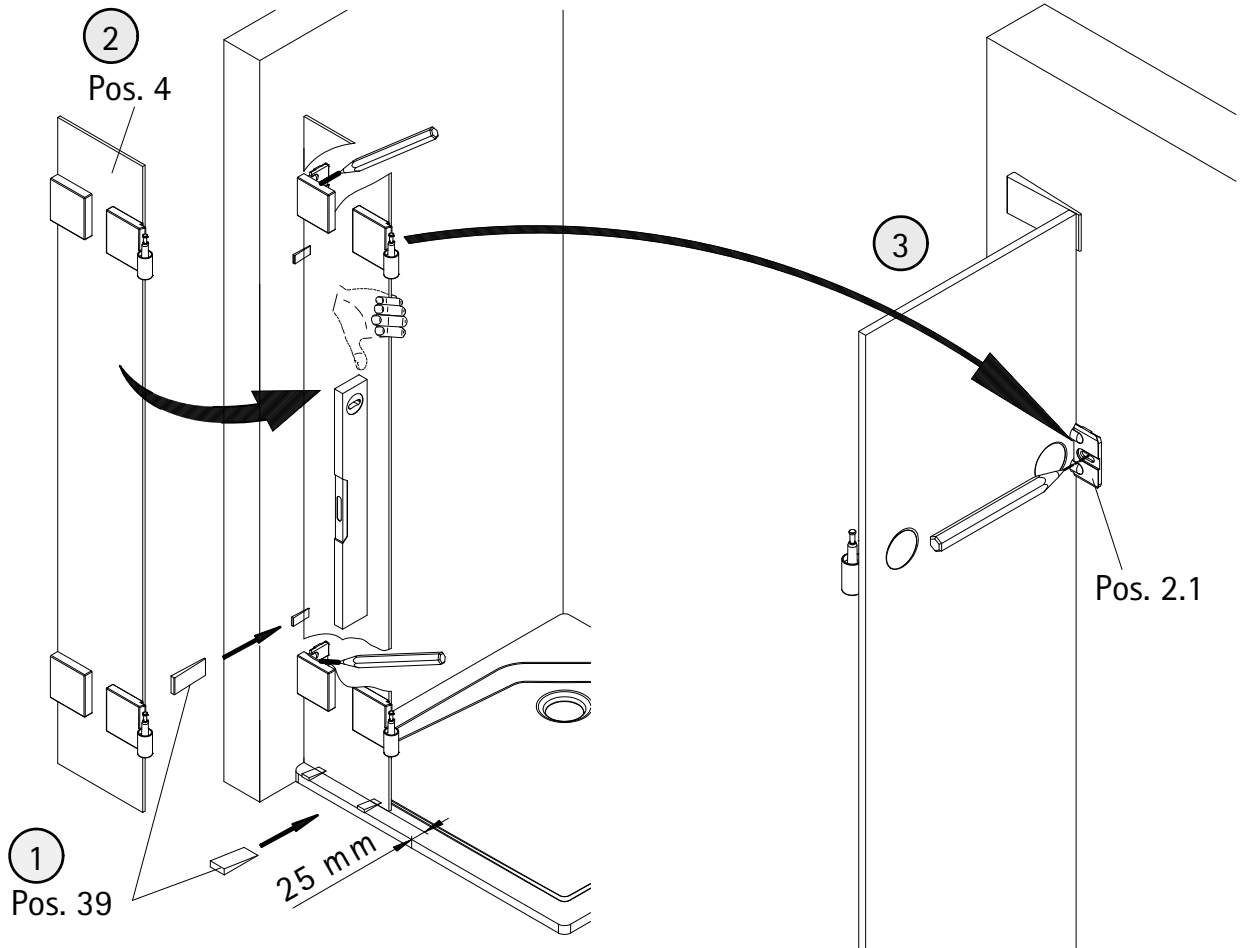
Pos.	Bezeichnung	Ersatzteil-Nr.	Preis
13 #	4x Scharnier komplett, eckig	E 77290	Stück 95,00 €
13.3	4x Scharnier Türteil		
13.4	4x Scharnier Festteil		
13.5	4x Flachkopfschraube M3 x 3 mm		
15	2x Wasserabweisprofil	E 77058	Set 34,95 €
18	2x Magnetprofil 45°, 8mm	E 77055	Paar 49,95 €
20	2x Wasserleiste (inkl. Pos. 23, 24, 49)	E 77050	Set 34,95 €
23	2x Endkappe 180°, links/ rechts		
24	1x Ecke für Wasserleiste		
30	2x Seitenwandabstützung komplett	E 77340	Stück 59,00 €
37	4x Montagehilfe	E 77201	Set 7,50 €
39	2x Silikonkeile (6 Stk.)	E 77203	Set 13,95 €
49	1x Klebestreifen		



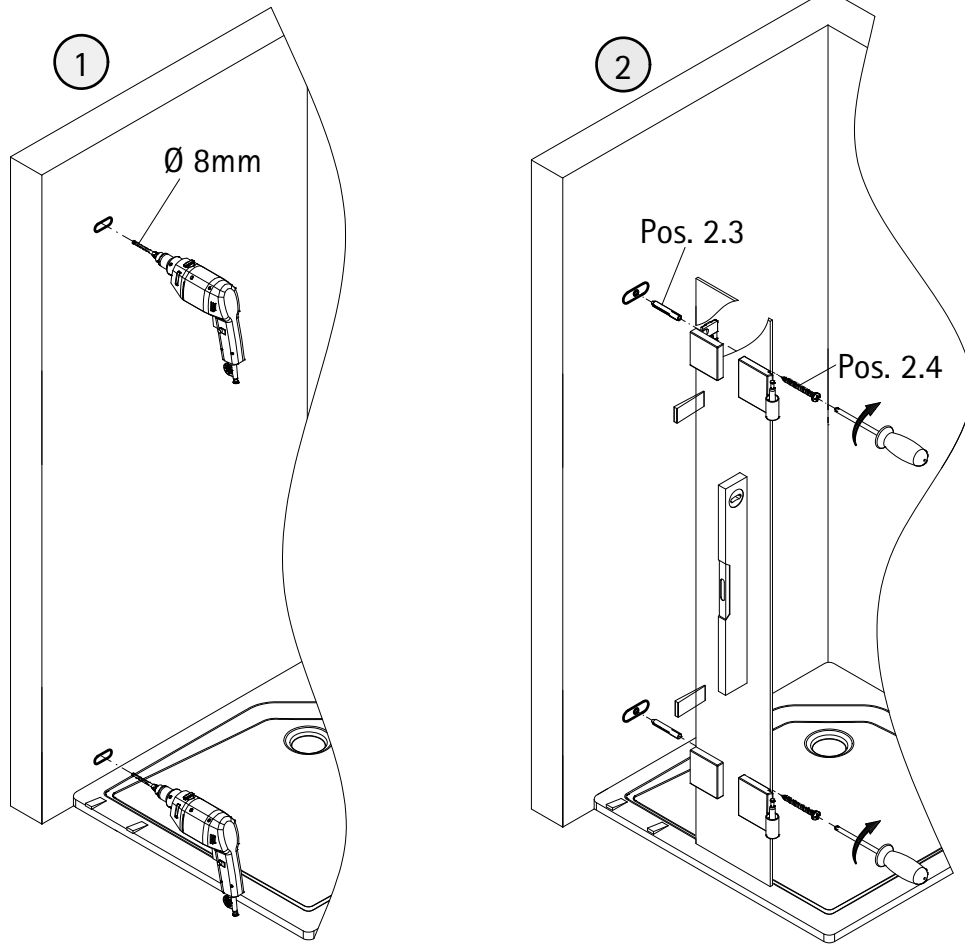
1



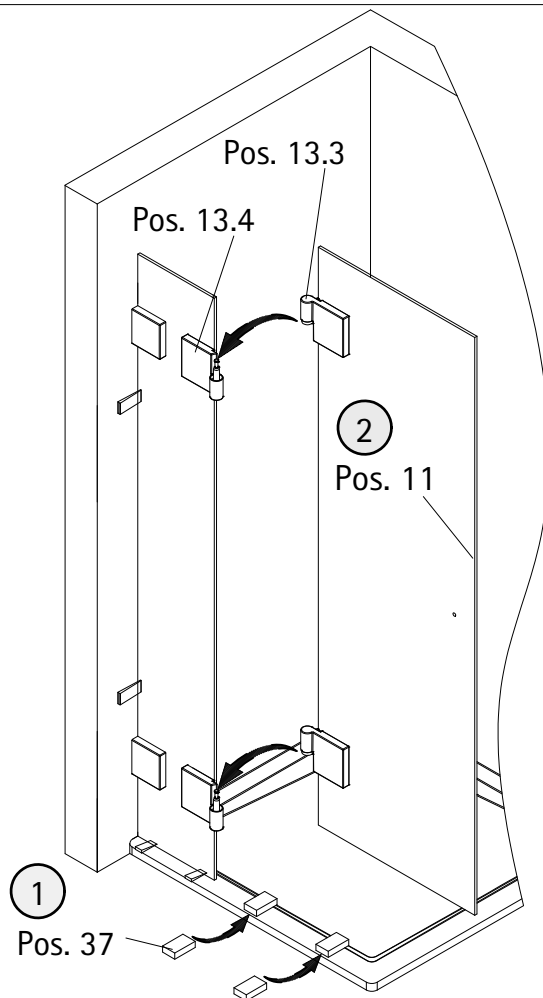
2

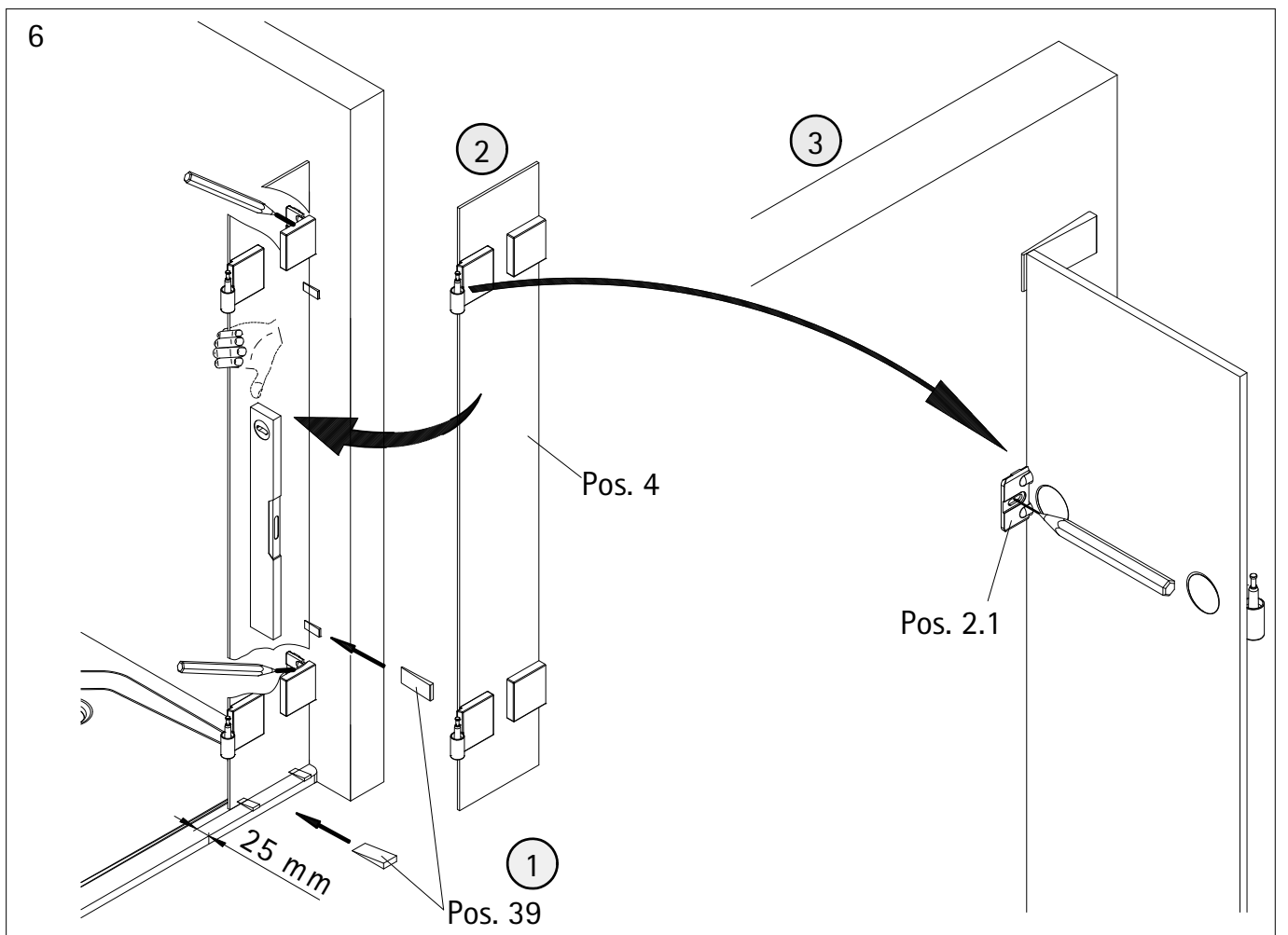
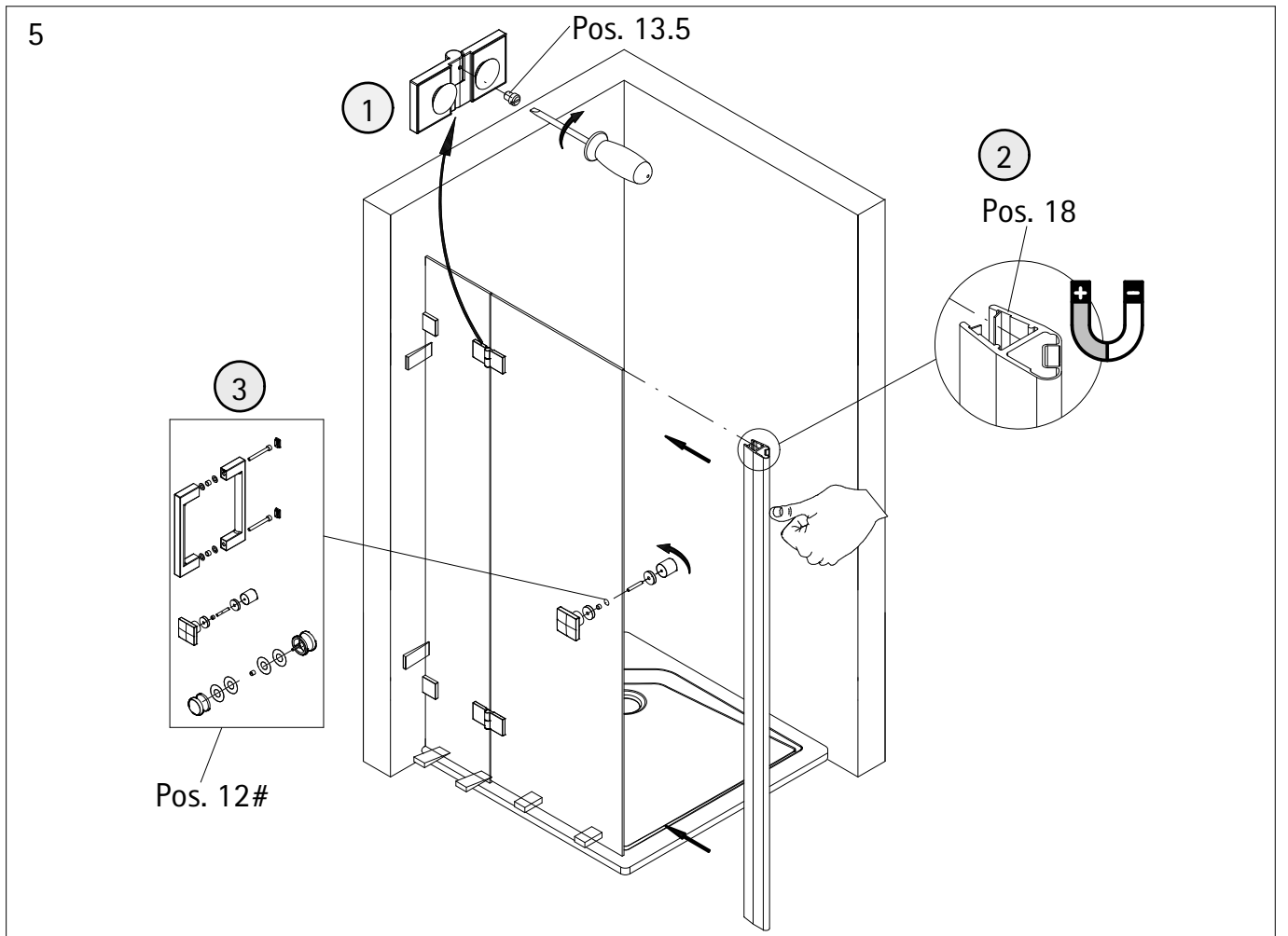


3

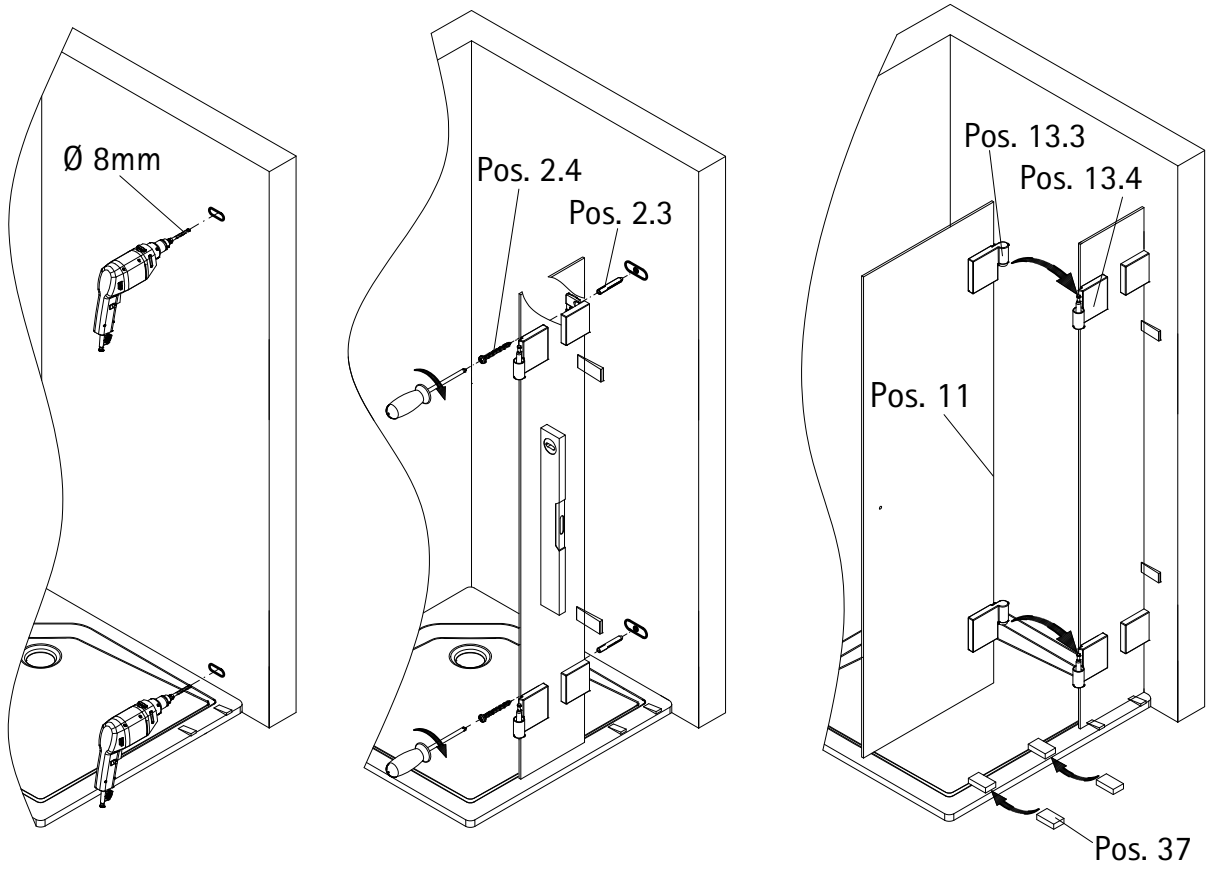


4

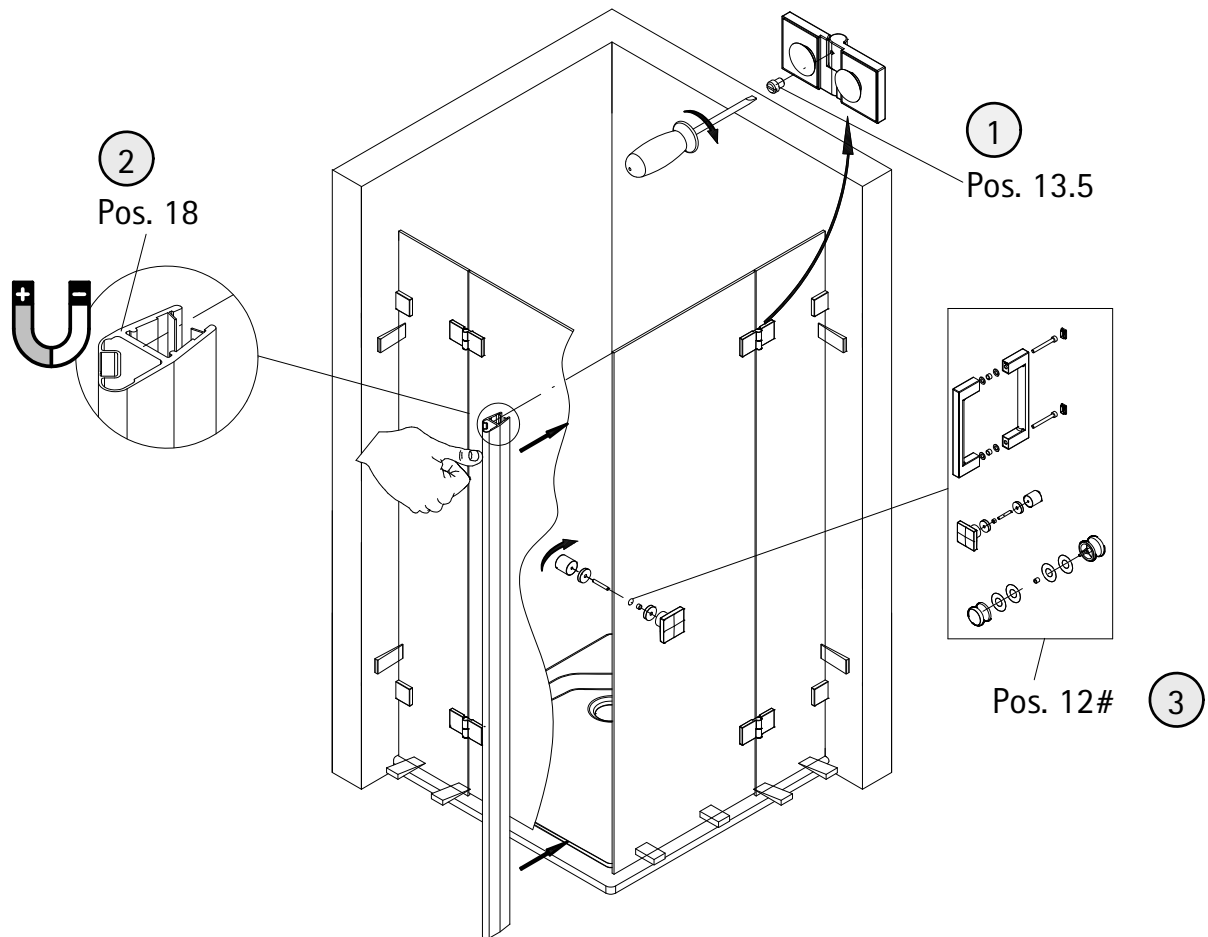




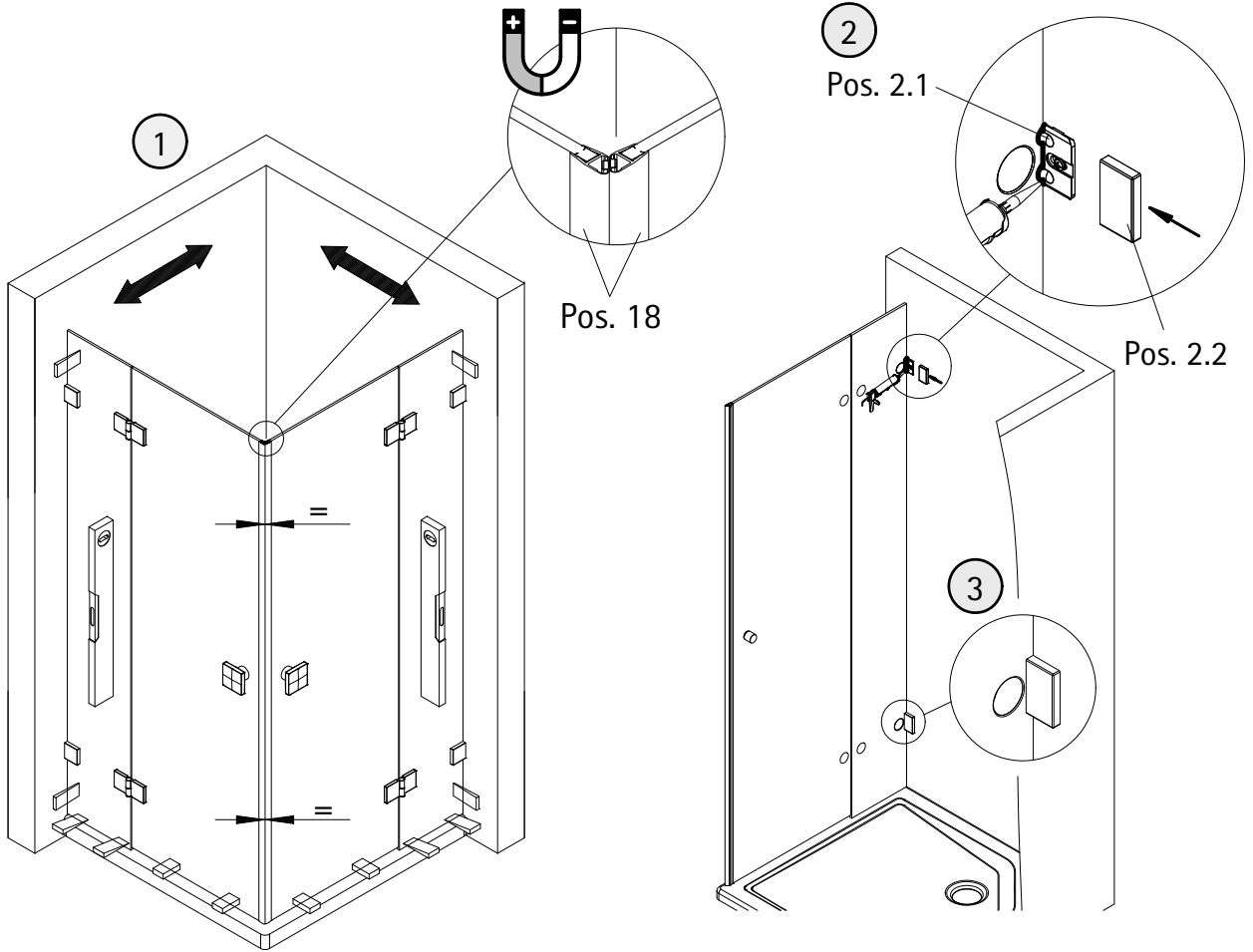
7



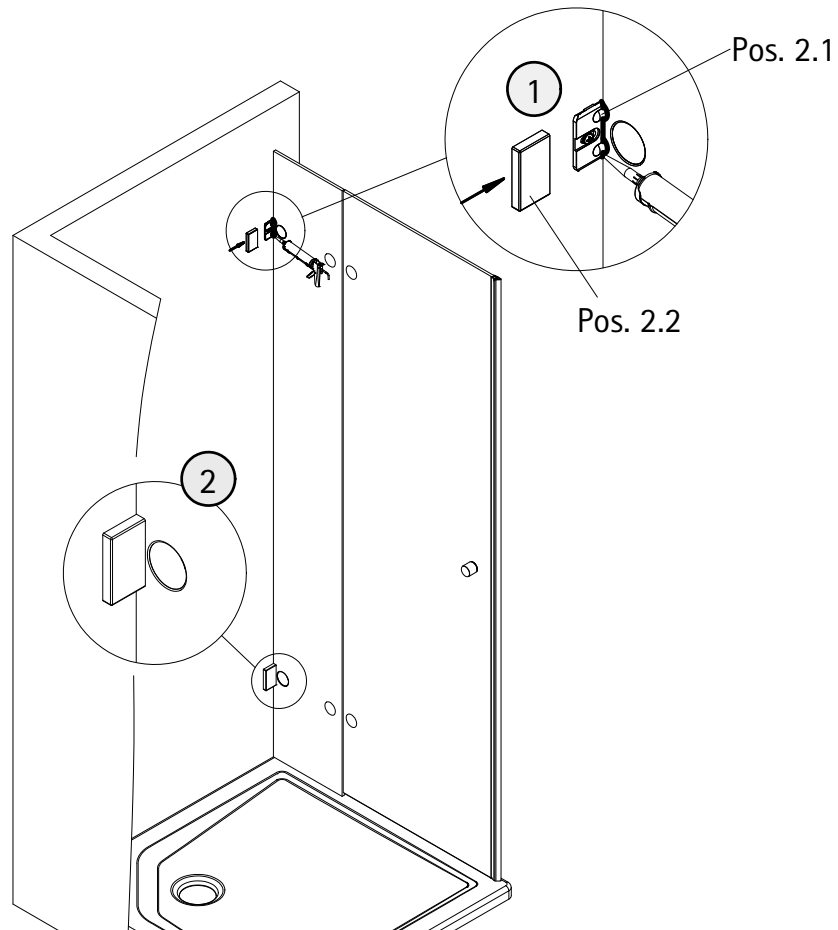
8



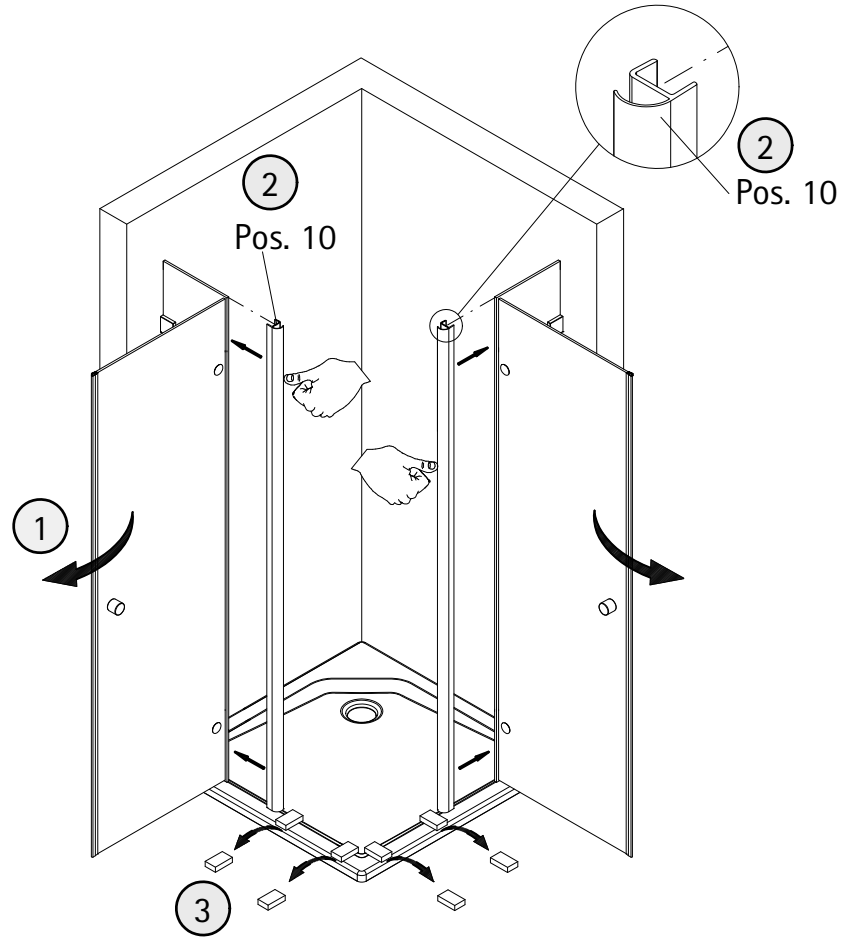
9



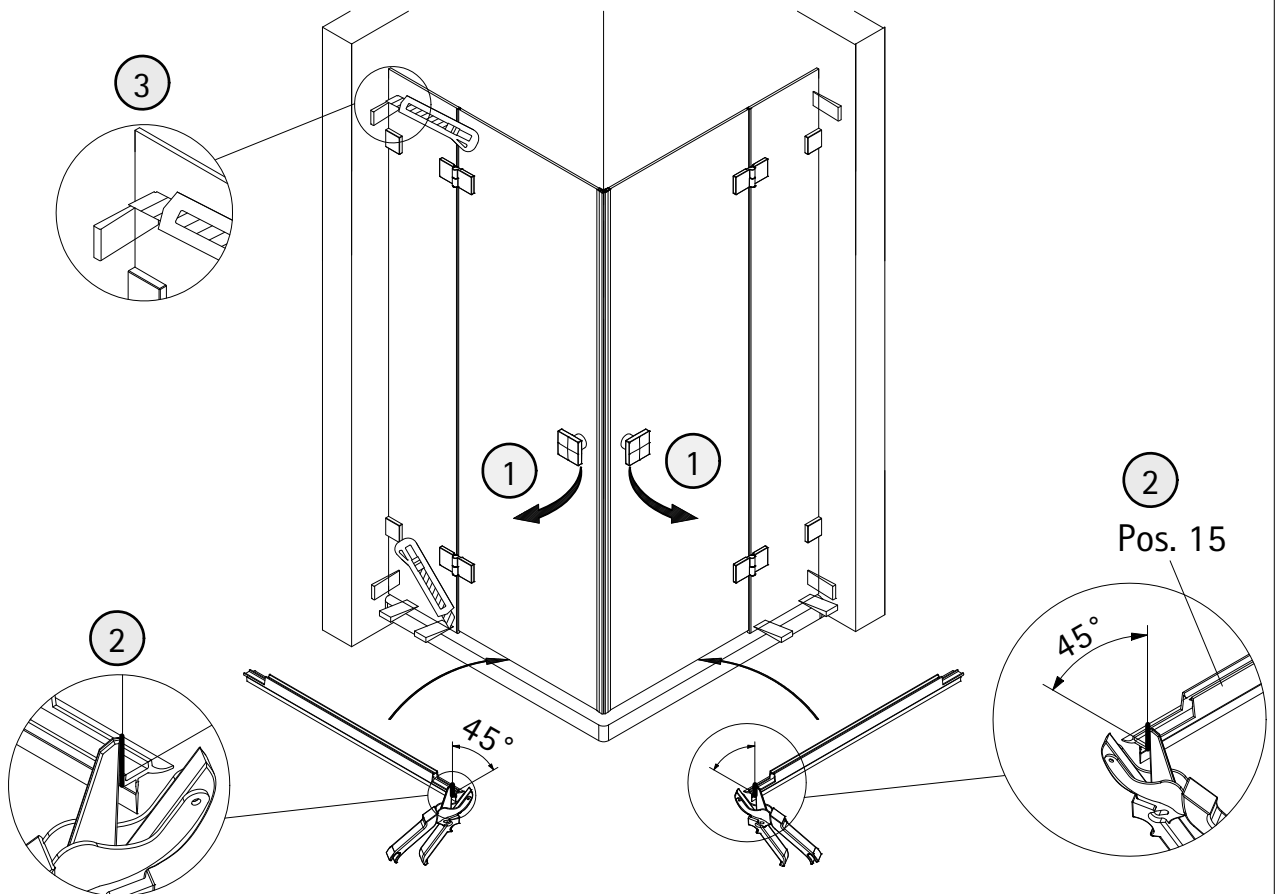
10

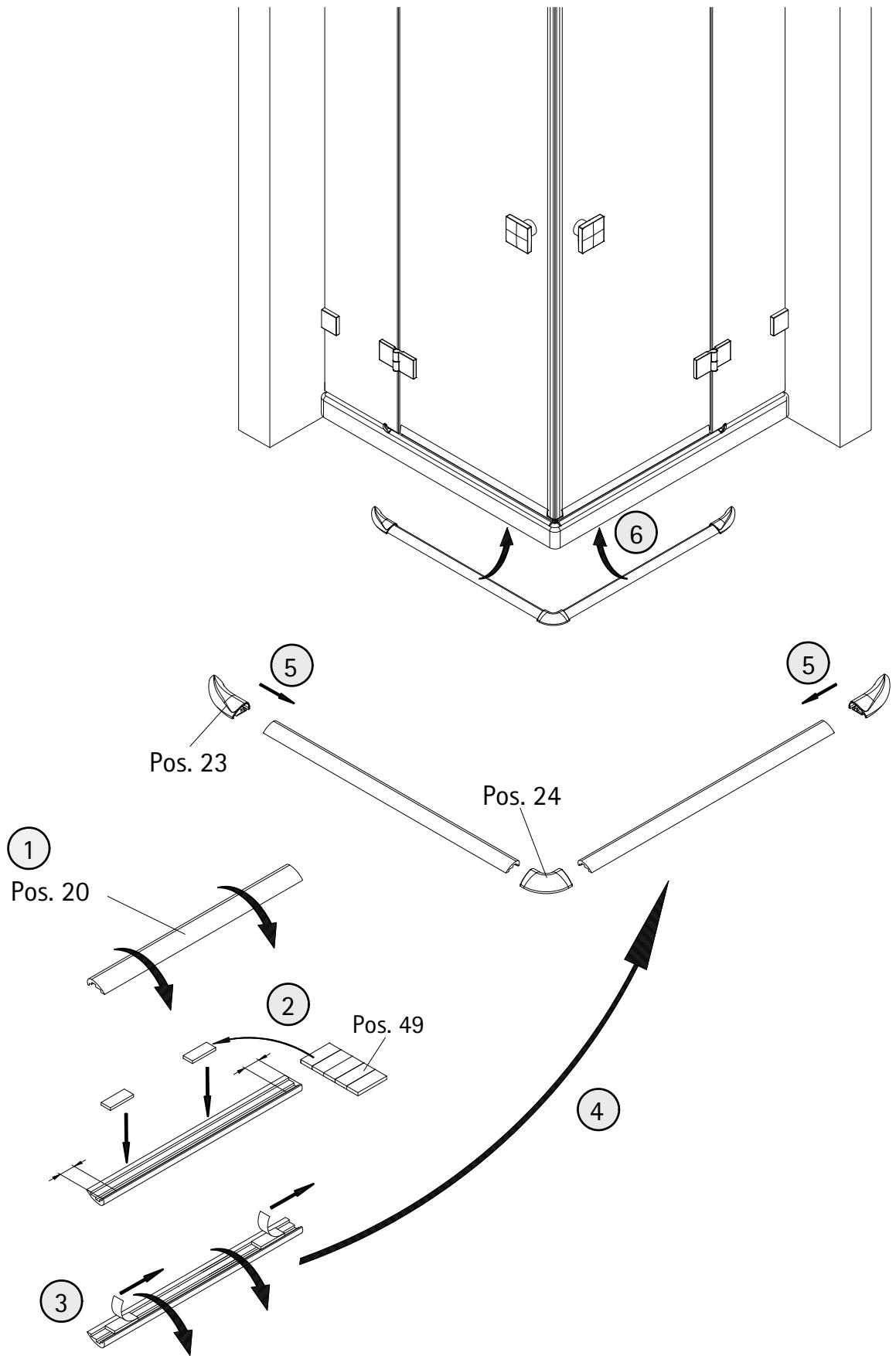


11

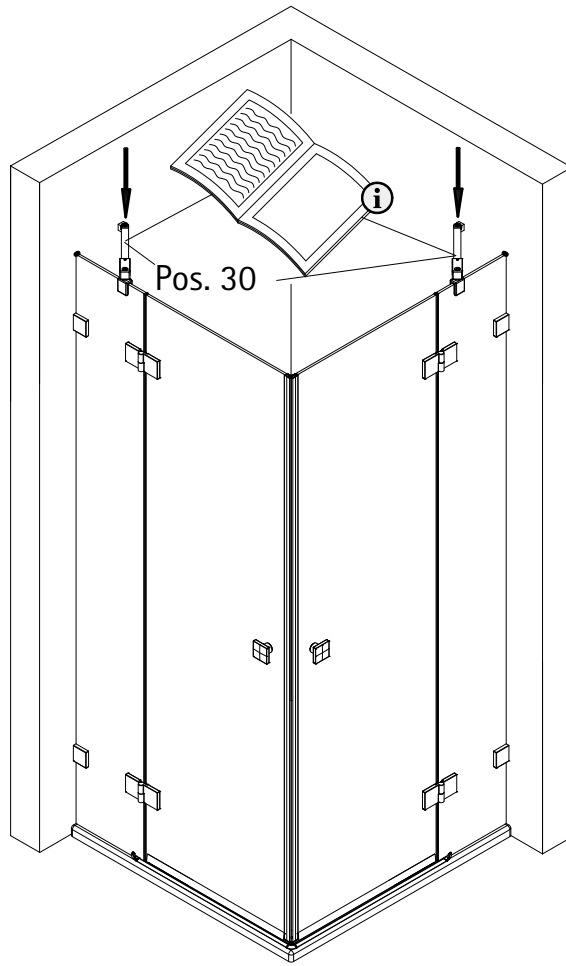


12

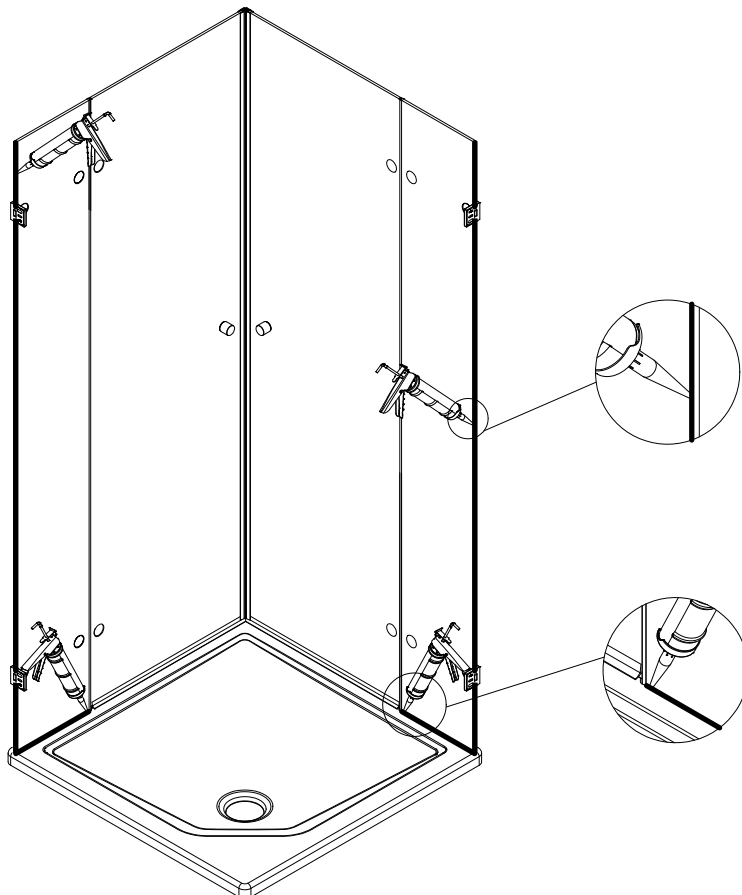


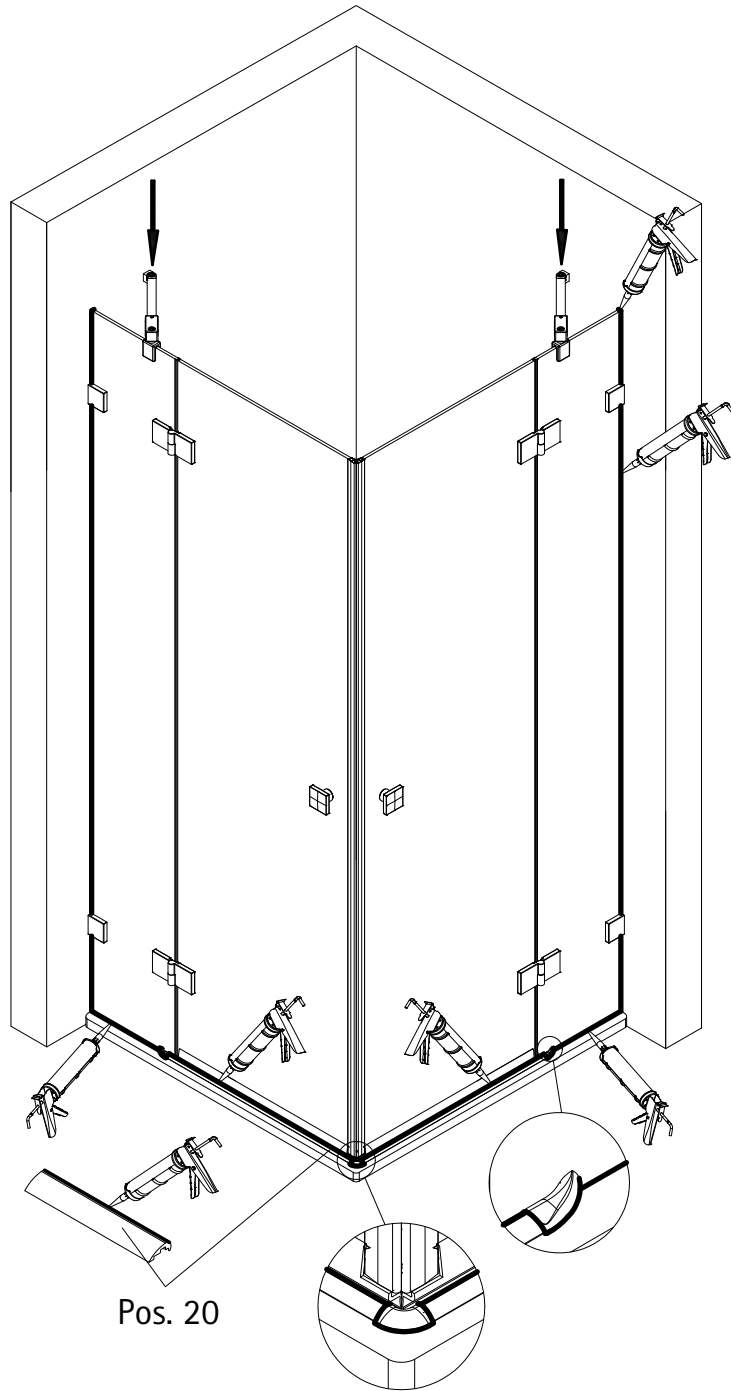


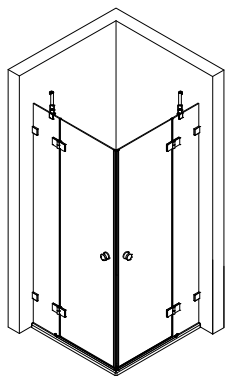
14



15







Kontrollbeleg Control Receipt

Prüfnummer / Inspection number



Duschservice
Zum Hohlen Morgen 22
59939 Olsberg
Deutschland / Germany / Allemagne / Duitsland



Ersatzteilbestellung:



Fax 02962 / 972-4260

Allgemeine technische Probleme:



Telefon 02962 / 972-40

E-mail:



ersatzteile@duschservice.de