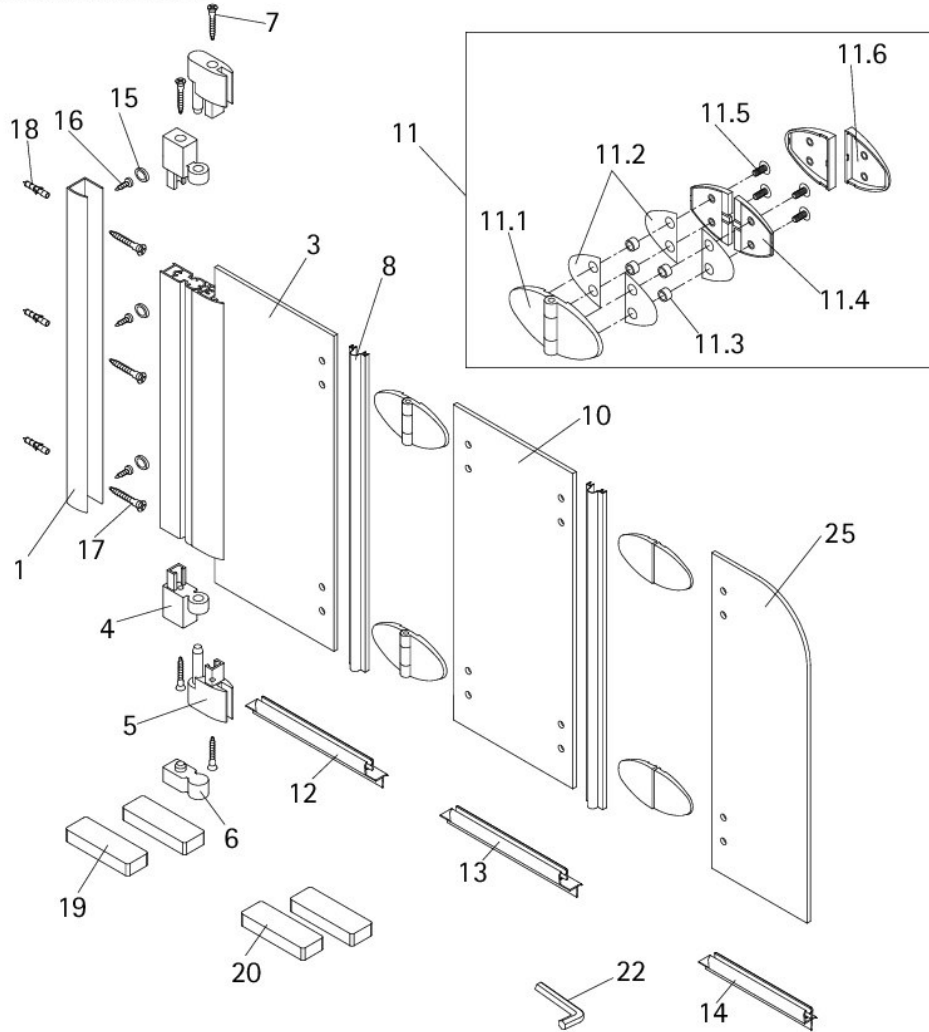


# Komfort – Rahmenlos, 3-teilig

Art. Nr. der Badewannenfaltwand D3354



## Ersatzteil - Artikel-Nr.

Pos.	Produkt Liefermenge	Bezeichnung 805-6	Ersatzteil- Artikel-Nr.	Ersatzteil Liefermenge
1	1 Stück	Wandanschlussprofil	E 22230	1 Stück
3	1 Stück	BWA Element 1	E 0126-1	1 Stück
	2 Stück	Drehlager, komplett bestehend aus:	E 22080	2 Stück
4	2 Stück	Drehlager		
5	2 Stück	Drehlager		
6	1 Stück	Unterlegteil		
8	2 Stück	Dichtung	E 22070	1 Stück
10	1 Stück	BWA Element 2	E 0126-2	1 Stück
11	4 Stück	Scharnier, <b>komplett</b> bestehend aus:	E 22290	1 Stück
11.1	4 Stück	Scharnier Vorderteil		
11.2	16 Stück	Dichtung		
11.3	16 Stück	Schlauch		
11.4	8 Stück	Gegenplatte Innenteil		
11.5	16 Stück	Schraube M5 x 10 mm		
11.6	8 Stück	Blende		
12	1 Stück	Wasserabweisprofil	E 22058	3 Stück
13	1 Stück	Wasserabweisprofil		
14	1 Stück	Wasserabweisprofil		
19	4 Stück	Montagehilfe 9x20x60mm (Grün)	E 22201	1 Stück
20	4 Stück	Montagehilfe 10x20x60mm (Blau)		
25	1 Stück	BWA Element 3	E 0126-3	1 Stück
	1 Stück	Schrauben- und Abdeckkappenset bestehend aus:	E 22200	1 Stück
7	4 Stück	Schraube 3,5 x 45 mm		4 Stück
15	3 Stück	Abdeckkappe für Kappenschraube		3 Stück
16	3 Stück	Kappenschraube 3,5 x 9,5 mm		3 Stück
17	3 Stück	Linien-Blechschrabe 4,2 x 45 mm		3 Stück
18	3 Stück	Dübel S6		3 Stück
22	1 Stück	Innensechskantschlüssel SW3		1 Stück

## Checkliste

### Ersatzteil-Artikel-Bestellung

#### Notwendige Bestell-Angaben

(bitte unbedingt mit angeben)

- Ersatzteil - Artikelnummer

- Artikel-Nummer Duschkabine

- Farbe Profile

- Glasart

- Anschlag Tür

- Kaufdatum

- Höhe / Breite Duschkabine

- Form Scharniere

- Farbe Scharniere

- Höhe Einschubdichtung