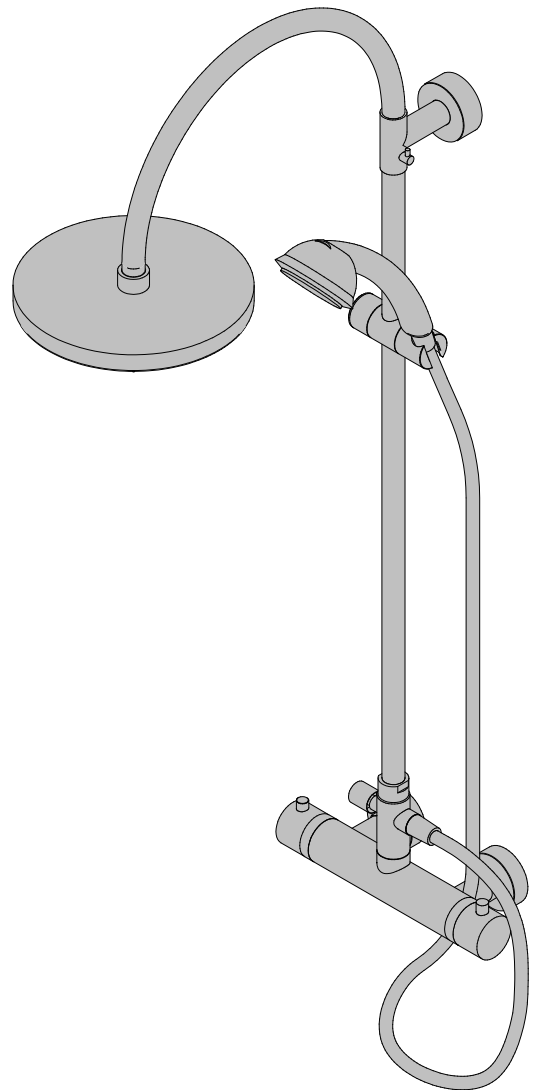
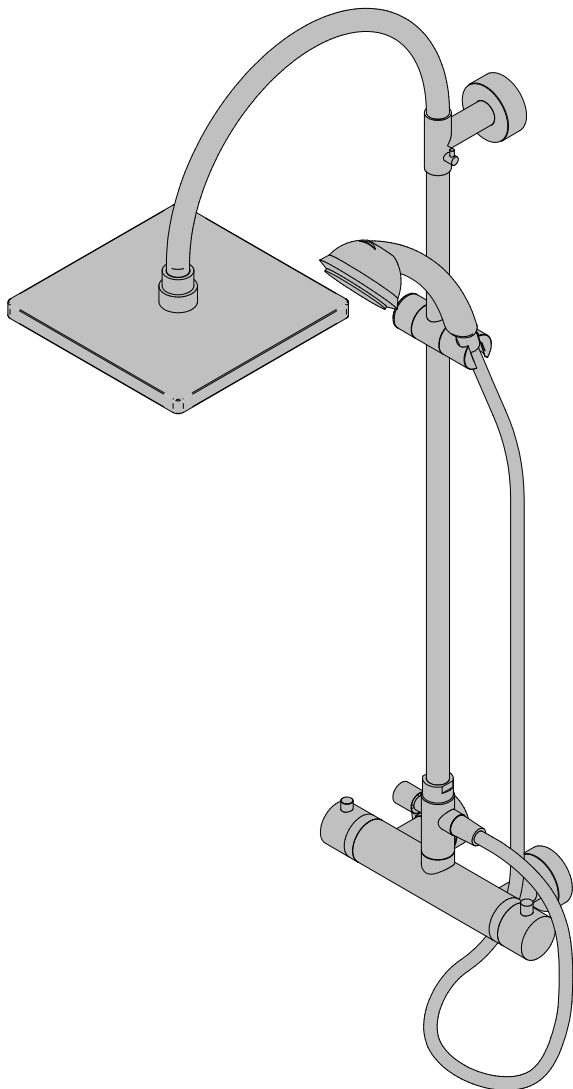
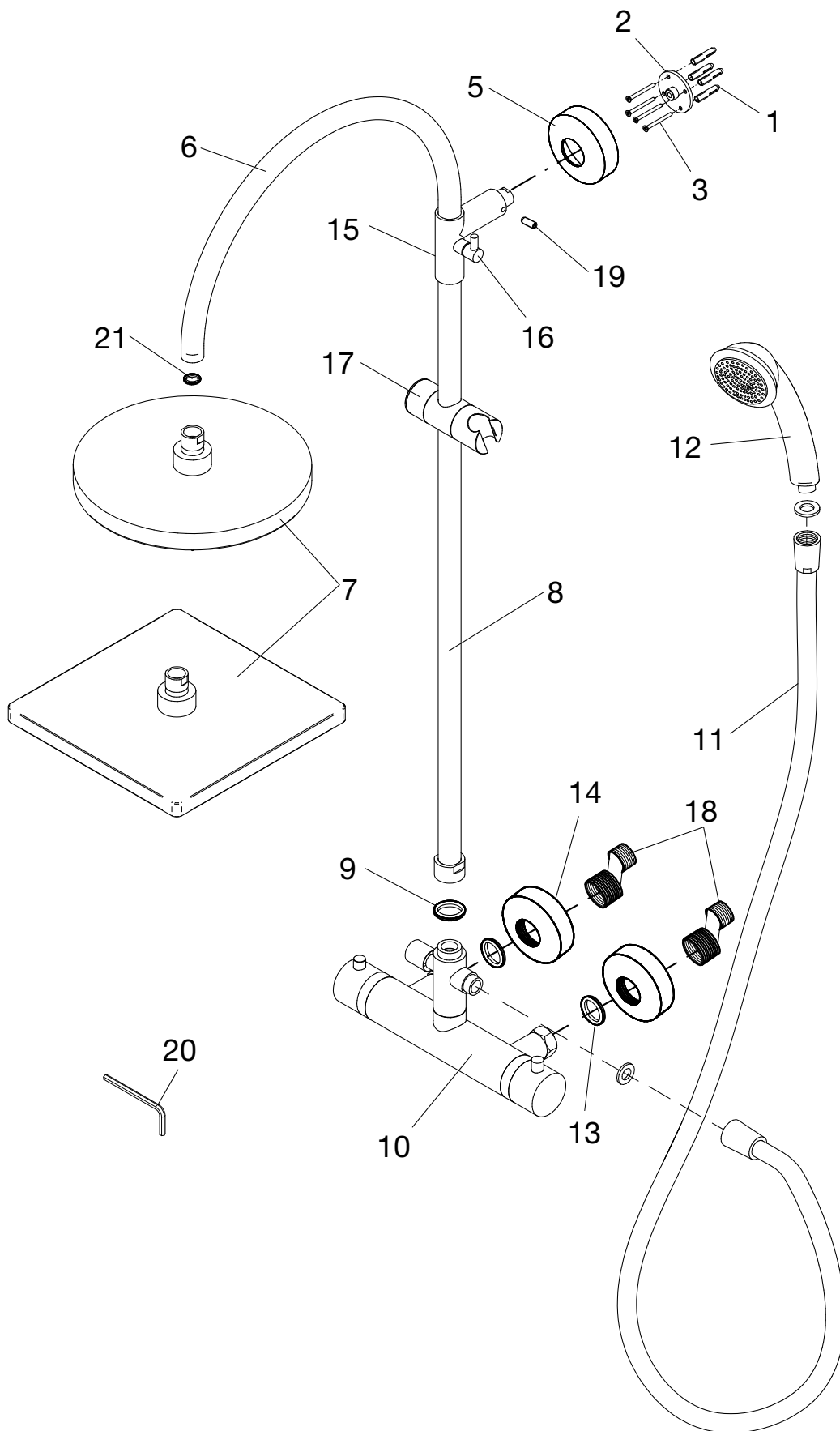


Montageanleitung Installation instructions Instructions de montage Montagehandleiding



Produktübersicht/Product overview
Vue d'ensemble du produit/Productoverview



Produktübersicht/Product overview Vue d'ensemble du produit/Productoverzicht

D

Pos.			
1	4 x Dübel	12	1 x Handbrause
2	1 x Wandscheibe Messing	13	2 x Dichtung 3/4"
3	4 x Senkkopfschraube 4,2 x 45 mm	14	2 x Blende Thermostat
5	1 x Blende Wandanbindung	15	1 x Verbinder
6	1 x Rohr Kopfbrause	16	1 x Fixierhebel
7	1 x Kopfbrause, rund/eckig	17	1 x Gleiter
8	1 x Rohr Verteiler	18	2 x S-Anschlüsse
9	1 x Dichtung groß 3/4"	19	1 x Gewindestift
10	1 x Thermostatarmatur	20	1 x Innensechskantschlüssel SW 3
11	1 x Brauseschlauch (inkl. 2x Dichtung 1/2")	21	1 x Siebdichtung

GB

Pos.			
1	4 x dowel	12	1 x handshower
2	1 x brass disc	13	2 x sealing 3/4"
3	4 x countersunk head screw	14	2 x thermostat blend
5	1 x cover turnable tube for prop up	15	1 x straining piece
6	1 x pipe high	16	1 x fixation handle
7	1 x shower head, round/square	17	1 x slider
8	1 x pipe manifold	18	2 x S-connections
9	1 x sealing largely 3/4"	19	1 x stud
10	1 x thermostat	20	1 x hexagonal wrench 3
11	1 x shower hose	21	1 x sealing

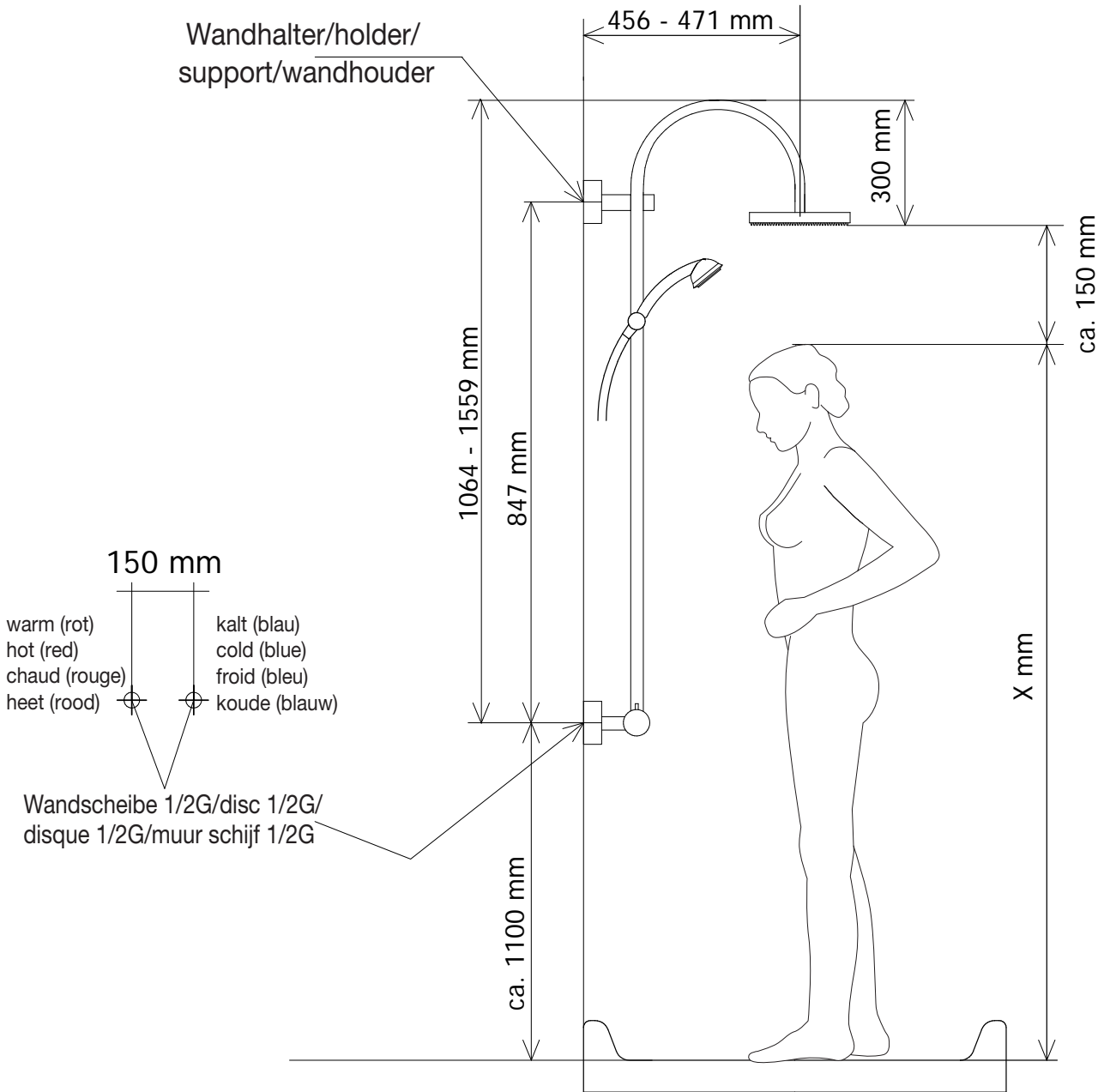
F

Pos.			
1	4 x cheville	12	1 x douchette à main
2	1 x disque de laiton	13	2 x joint 3/4"
3	4 x vis à tête fraisée	14	2 x cache thermostat
5	1 x couvert support mural	15	1 x tendeur
6	1 x tube haute	16	1 x manette de fixation
7	1 x pommeau haut, ronde/anguleuse	17	1 x coulissant
8	1 x tube distributeur	18	2 x S-raccordements
9	1 x joint grandement 3/4"	19	1 x boulon fileté
10	1 x thermostat	20	1 x clé mâle coudée pour vis à six pans creux 3
11	1 x flexible de douchette	21	1 x joint

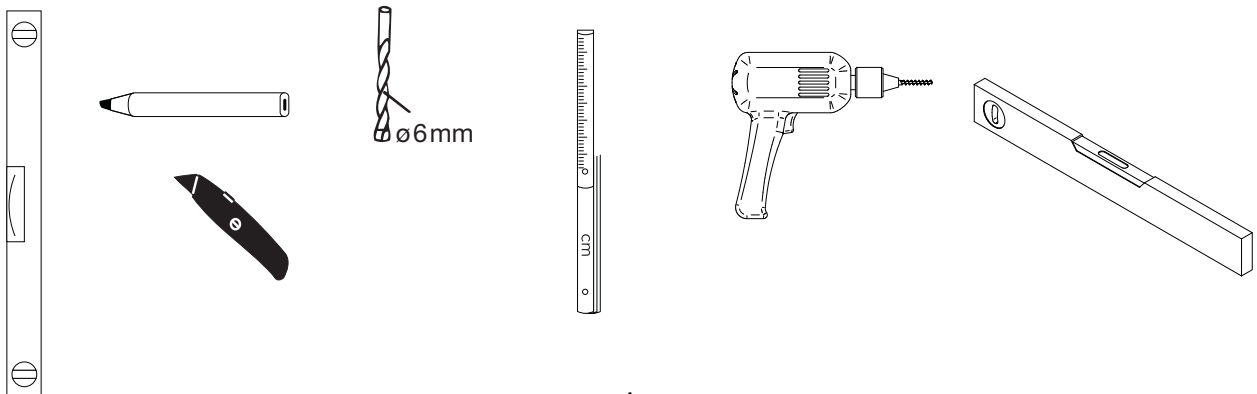
NL

Pos.			
1	4 x plug	12	1 x handdouche
2	1 x muur schijf messing	13	2 x pakking 3/4"
3	4 x schroef met verzonken kop	14	2 x afdekkap thermostaat
5	1 x afdekkapjes huls draaideel voor stabilisatie	15	1 x spanstuk
6	1 x buis hoog	16	1 x fixatiepunt
7	1 x hoofddouche, rond/hoekig	17	1 x glijder
8	1 x buis verdeler	18	2 x S-aansluitingen
9	1 x pakking grotendeels 3/4"	19	1 x stiltschroef
10	1 x thermostaat	20	1 x zes-kantsleutel 3
11	1 x doucheslang	21	1 x pakking

Anschlussmaße
Connection dimensions
Dimensions de raccordement
Aansluitmaten



Benötigtes Werkzeug, Tools needed
Outillage necessaire, Benodigd gereedschap



1. **Empfohlene Mindestraumhöhe 2200 mm**
2. **Montage auf gefliesten Wänden**
3. **Druck:** (Kalt- und Warmwasser möglichst gleich)
min. Fließdruck = 3 bar
max. Fließdruck = 5 bar
Fließdruck größer 5 bar = Druckminderer erforderlich

Hinweis:

Definition „Fließdruck“: Druck des Wassers, das aus der Leitung austritt.

4. **Vor Montage:**
Zuleitung und Wandanschlussgewinde gewissenhaft reinigen, unbedingt Dichtungsreste entfernen und spülen (bei geöffneten Haupthahn ca. 3 min. Wasser laufen lassen), da sonst Schmutzpartikel die Funktion der Duschbrause beeinträchtigen.

1. **Maße:**
Höhe: 1064 - 1559 mm
Breite: 300 mm
Tiefe: 456 - 471 mm
2. **Ausstattung:**
 - verchromtes Messinggrundgestell
 - stufenlos höhenverstellbare Tellerkopfbrause
 - stufenlos höhenverstellbare Handbrause
 - Thermostat mit Umsteller zwischen Hand-Kopfbrause
3. **Verbrauch bei 3 bar anliegenden Fließdruck**
Kopfbrause: 12 l/min
Handbrause: 12 l/min

Hinweis:

Die Intensität der einzelnen Verbraucher hängt vom Fließdruck ab.

Anschlüsse: 1/2G

Stichmaß: </ = 150 mm

(Stichmaßabstand = Abstand zwischen Anschlussmitte bis Anschlussmitte des Warm- und Kaltwasserzulaufes)

Durch den Stichmaßabstand = 150 mm ist das Panel ideal auch für den Austausch gegen eine handelsübliche Aufputzarmatur bei Renovierungsmaßnahmen möglich.

**Technische Angaben ohne Gewähr.
Änderungen vorbehalten!**

Pflegehinweise

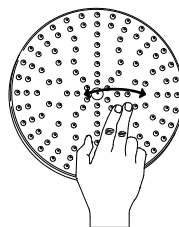
Die unterschiedlichsten Oberflächen heutiger Armaturen bedürfen einer werkstoffgerechten Pflege und Reinigung.

Dabei gelten folgende Regeln:

- Durch regelmäßiges Reinigen ist der Aufbau von Kalk vorzubeugen!
- Nur für den Anwendungszweck vorgesehene Reinigungsmittel verwenden.
Achtung: Reiniger auf der Basis von Essigsäure, Salzsäure, Chlorbleiche oder Ameisensäure können erheblichen Schaden hervorrufen!
- Gebrauchsanweisung der jeweiligen Hersteller beachten!
- Nach jeder Reinigung das Reinigungsmittel mit ausreichend kaltem, klarem Wasser gründlich abspülen.
- Keine abrasiv wirkenden Reinigungsmittel verwenden (Scheuermilch, usw.)
- Das Reinigungsmittel nicht direkt auf das Produkt aufsprühen, sondern mit einem Lappen auftragen (verhindert die Ansammlung von Reinigungsmittel)
- Keine Hochtemperaturreinigungsmittel verwenden (Dampfreiniger)
- Keine chemischen Reiniger in der Nähe von Armaturen lagern. Die Ausdünstung von Chemikalien können die Armaturen beschädigen.
- Beschädigte Oberflächen erleichtern das Eindringen und Unterwandern von Reinigungsmitteln unter die Chromschicht und verstärken so die Beschädigung. Daher müssen Armaturen mit beschädigten Oberflächen ausgetauscht werden (Verletzungsgefahr!)



Die Düsen an der Hand und/oder Kopfbrause müssen, um das ansammeln von Kalk zu in den Düsen zu vermeiden, regelmäßig gereinigt werden.



Dazu einfach mit dem Daumen über die Düsen streichen



Schäden durch nicht ausreichende oder unsachgemäße Reinigung fallen nicht unter die Garantiebedingungen.

1. **Recommended minimum ceiling height 2200 mm**
2. **Installation on tiled walls**
3. **Pressure:** (cold and hot water as equal as possible)
 min.flow pressure = 3 bar
 max.flow pressure = 5 bar
 Flow pressure greater than 5 bar = pressure reducer required

Tip:

Definition “flow pressure”: pressure of the water coming out of the pipes.

4. **Before installation:**
 Carefully clean the feed pipe and wall connection, ensure that remains of joint packing are removed and rinse them out (allow the water to run with the main stopcock open for about 3 min.), otherwise dirt particles might affect the function of the Panels.

1. **Measurements:**
 Height: 1064 - 1559 mm
 Width: 300 mm
 Depth: 456 - 471 mm
2. **Equipment:**
 – Chrome-plated brass basic frame
 – Large shower head
 – Handset
 – Thermostat with a converter
3. **Use at 3 bar flow pressure**
 Shower head: 12 l/min
 Handset: 12 l/min

Tip:

The intensity for the individual user depends on the flow pressure.

Connections: 1/2 G

Key dimension: $</ = 150$ mm

(key dimension = distance between connection point centre and the centres of the hot and cold supply points)

Technical data not guaranteed.

We reserve the right to make changes.

Care instructions

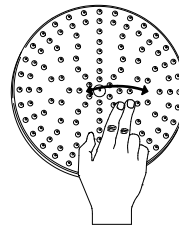
The different surfaces of today's faucets require a meticulous care and cleaning regime.

The following rules apply:

- Regular cleaning prevents the build-up of lime-scale!
- Use a purpose recommended cleaner.
 Caution: Any cleaner containing acetic acid, hydrochloric acid, chlorine bleach or formic acid can cause considerable damage!
- Adhere to the respective manufacturers instructions for cleaning.
- Rinse with cold water after each period of cleaning.
- No abrasive cleaning agents (scouring pads, etc.)
- Do not spray the cleaning agent directly on the product, but apply with a cloth (this prevents the accumulations of detergent)
- No high-temperature cleaning agents (steam cleaners)
- Do not use or store chemical cleaners near the fittings. The release of chemicals can damage the fittings.
- Damaged surfaces facilitate the penetration and infiltration of detergents under the chrome plating which will enhance the damage.



The nozzle on the hand / or head shower need to be regularly in order to prevent the build-up of lime-scale on the nozzles.



By sweeping the back of your hand or your thumb over the nozzle.



Damage caused by inadequate or improper cleaning are covered by the warranty conditions.

1. **Hauteur de pièce minimale conseillée: 2200 mm**
2. **Montage sur murs carrelés**
3. **Pression:** (si possible égale pour eau froide et chaude)
Pression d'écoulement min. = 3 bar
Pression d'écoulement max. = 5 bar
Pression d'écoulement supérieure à 5 bar = détendeur de pression nécessaire

Remarque:

Définition "pression d'écoulement": pression de l'eau à la sortie de la conduite.

4. **Avant le montage:**
Nettoyer minutieusement la conduite d'alimentation et le filet de raccordement mural. Il est impératif d'enlever les restes de joints et de rincer (laisser couler de l'eau pendant environ 3 minutes avec le robinet principal ouvert) sans quoi des particules de saleté risquent d'affecter le fonctionnement du Paneels.

1. **Dimensions:**
Hauteur: 1064 - 1559 mm
Largeur: 300 mm
Profondeur: 456 - 471 mm

2. **Équipement:**
 - châssis de base en laiton chromé
 - pomme de douche plate
 - douchette à main
 - mitigeur à levier à une main avec convertisseur

3. **Consommation à pression d'écoulement voisine de 3 bar**
Pomme de douche: 12 l/min
Douchette: 12 l/min

Remarque:

La consommation des différents utilisateurs dépend de la pression d'écoulement

Raccordements: 1/2G

Calibre: </ = 150 mm

(Calibre = distance entre le milieu du raccordement jusqu'au milieu du raccordement de l'alimentation d'eau chaude et d'eau froide)

**Indications techniques non contractuelles.
Sous réserve de modifications.**

Conseils d'entretien

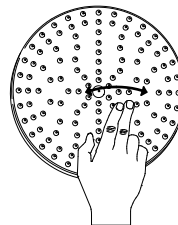
Les différentes surfaces de robinetterie actuelle demande un entretien approprié.

Veuillez appliquer les règles suivantes:

- Nettoyez régulièrement pour éviter la formation de calcaire.
- N'utilisez que des produits d'entretien adaptés.
Attention: les produits nettoyants à base d'acide acétique, d'acide chlorhydrique, d'eau de javel ou d'acide formique peuvent abimer la robinetterie.
- Lisez attentivement le monde d'emploi de fabricant.
- Rincez abondamment avec de l'eau froide après le nettoyage pour éliminer le produit d'entretien.
- N'utilisez pas de produit abrasive, comme des poudres à récurer par ex.
- N'appliquez pas directement le produit d'entretien sur la robinetterie, utilisez plutôt un chiffon imbibé du produit (ceci évite que une accumulation du produit nettoyant)
- Évitez les nettoyants à haute température (nettoyant à vapeur..)
- N'entreposez pas de produits nettoyants chimiques à proximité de la robinetterie. L'évaporation des substances chimiques peut endommager la robinetterie.
- Si les surfaces sont abimées, les produits d'entretien s'incrustent plus facilement sous la souche de chrome et provoquent ainsi encore plus de dégâts. Pour éviter route blessure, la robinetterie abimée doit être échangée.



Les jets douchettes ou douches de tête doivent être régulièrement nettoyé pour éviter la formation de calcaire dans les jets.



Grattez tout simplement les jets avec les doigts.



Les dégâts dus à un mauvais entretien ne peuvent pas être couverts par la garantie.

1. Minimumhoogte: 2200 mm

2. Montage op tegels

3. Waterdruk:

min. stromingdruk = 3 bar

max. stromingdruk = 5 bar

Stromingdruk groter 5 bar = drukregelaar noodzakelijk

(Stromingdruk = druk van het water dat uit de leiding stroomt.)

4. Vóór montage:

Maak de toevoer en de wandschroefdraadverbinding zorgvuldig schoon, het is beslist noodzakelijk om afdichtingrestanten te verwijderen en alles te spoelen (laat het water bij open hoofdkraan ca. 3 min. lopen), omdat anders vuildeeltjes de werking van de Paneels schaden.

1. Maten:

Hoogte: 1064 - 1559 mm

Breedte: 300 mm

Diepte: 456 - 471 mm

2. Uitrusting:

– structure chrome on brass

– regendouchekop

– handdouché

– thermostaat

3. Verbruik bij 3 bar aanvoerdruk

hoofddouche: 12 l/min

handdouché: 12 l/min

Let wel:

De werkdruk van de aparte douchekoppen is afhankelijk van de aanvoerdruk

Aansluitingen: 1/2 G

Steekmaat: </ = 150 mm

(Steekmaat = afstand tussen het midden van de aansluiting tot aan het midden van de aansluiting van de warm- en koudwater toevoer.)

Technische gegevens onder voorbehoud.

Wijzigingen voorbehouden!

Reinigingsadvies

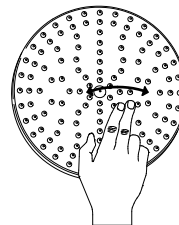
De verschillende materialen en afwerkingen van de hedendaagse armaturen vagen om een aangepaste reiniging en onderhoud.

Daarvoor gelden de volgende regels:

- Door regelmatige reiniging moet het vormen van kalkafzetting worden voorkomen!
- Alleen voor het doel geschikte reinigingsmiddelen gebruiken. Waarschuwing: Reinigingsmiddelen op basis van azijnzuur, zoutzuur, chloorbleekmiddel of mierenzuur kunnen behoorlijke schade veroorzaken!
- Gebruiksvoorschrift van de betreffende fabrikant toepassen!
- Na iedere reiniging het reinigingsmiddel met ruim koud, helder water zorgvuldig afspoelen.
- Geen agressief werkende reinigingsmiddelen toepassen (schuurmiddel enz.)
- Het reinigingsmiddel niet direct op het product sproeien of gieten maar met een doek aanbrengen (verhindert de opeenhoping van reinigingsmiddelen)
- Geen middelen met hoge temperatuur gebruiken (stoomreiniger)
- Geen chemische reinigingsmiddelen in de omgeving van de Armaturen opslaan. De verdamping van chemicaliën kunnen de armaturen beschadigen.
- Beschadigde oppervlaktes veroorzaken het indringen en ondermijnen van de chroomlaag en versteken zo de beschadiging. Daarom moeten armaturen met beschadigde oppervlakte worden vervangen. (risico van verwonding !)



De sproeinoppen in de hand-en/of hoofddouche moeten, om het aanhechten van kalk in de sproeiëres te voorkomen, regelmatig worden gereinigd.



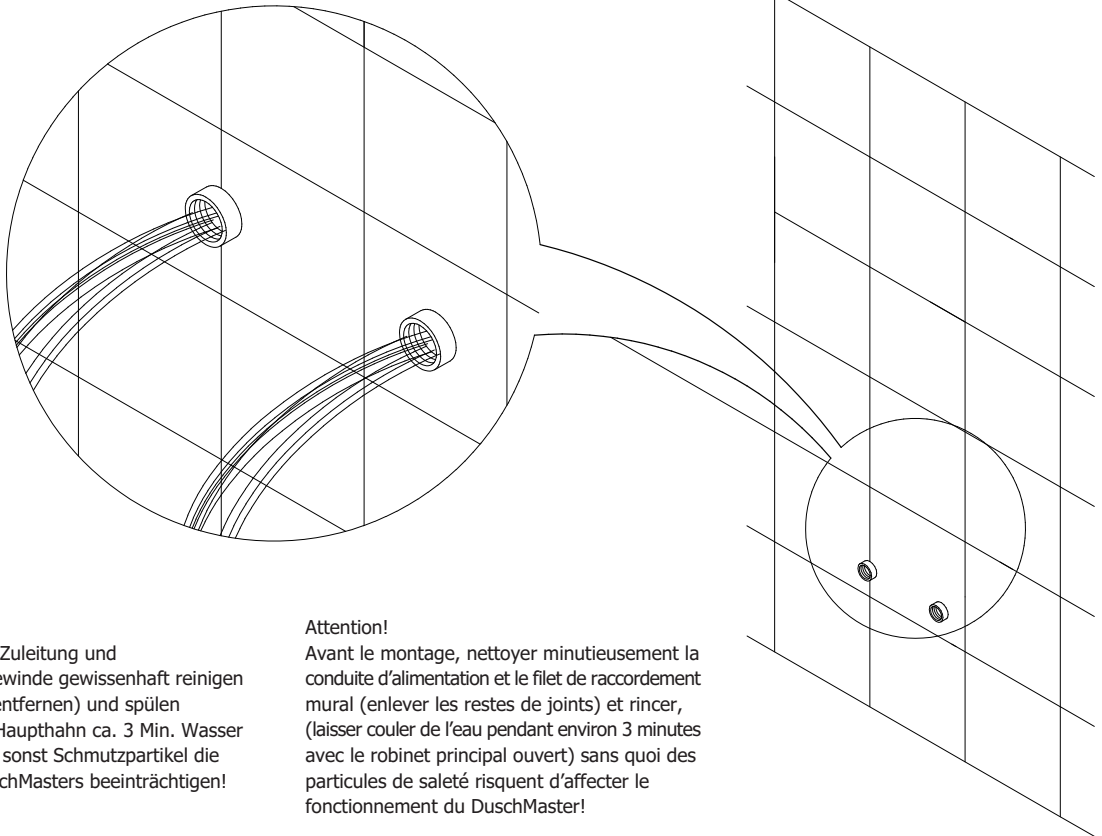
Daarvoor eenvouding met de duim over de sproeiërs wrijven.



Schade doorniet voldoende of onjuiste reiniging valt niet onder de garantiebeplagen.

Montageanleitung Assembly instructions Notice de montage Montagevoorschrift

1



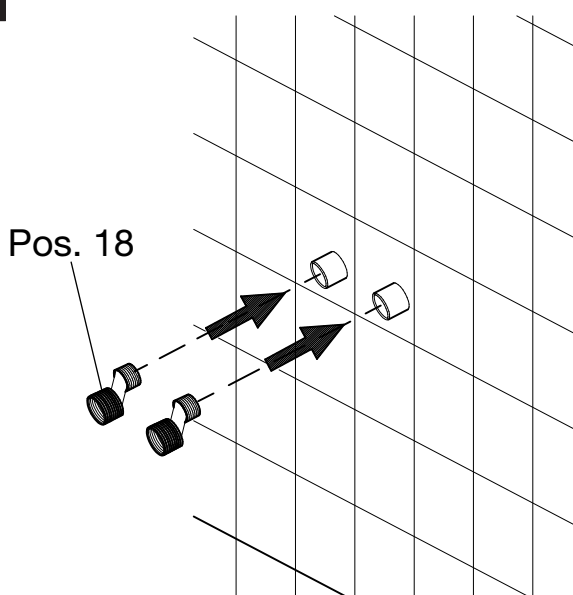
Achtung!
Vor der Montage Zuleitung und Wandanschlussgewinde gewissenhaft reinigen (Dichtungsreste entfernen) und spülen (bei geöffnetem Haupthahn ca. 3 Min. Wasser laufen lassen) da sonst Schmutzpartikel die Funktion des DuschMasters beeinträchtigen!

Note!
Before assembly, clean the feed pipe and wall connection carefully (remove remains of joint packing) and rinse them out (allow the water to run with the main stopcock open for about 3 min.), otherwise dirt particles might affect the function of the DuschMaster!

Attention!
Avant le montage, nettoyer minutieusement la conduite d'alimentation et le filet de raccordement mural (enlever les restes de joints) et rincer, (laisser couler de l'eau pendant environ 3 minutes avec le robinet principal ouvert) sans quoi des particules de saleté risquent d'affecter le fonctionnement du DuschMaster!

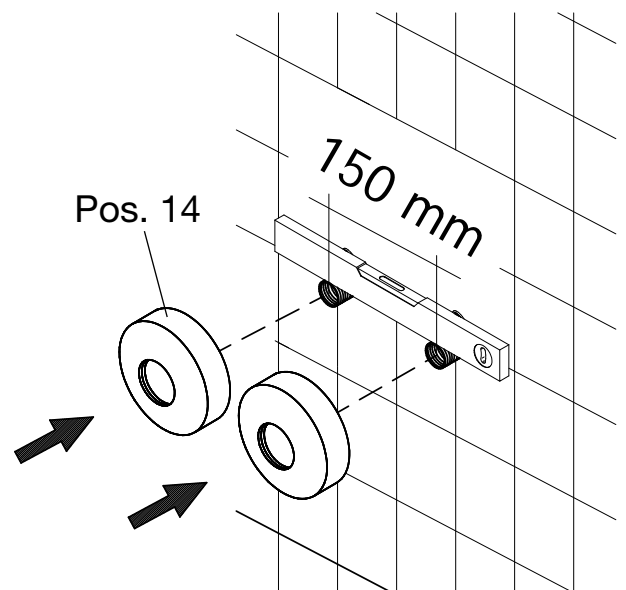
Let op!
Maak vóór de montage toevoer en wandschroefdraadverbinding zorgvuldig schoon (verwijder de afdichtingrestanten) en laat er water doorlopen (ca. 3 min. bij open hoofdkraan), omdat anders vuildeeltjes de werking van de DoucheMaster schaden!

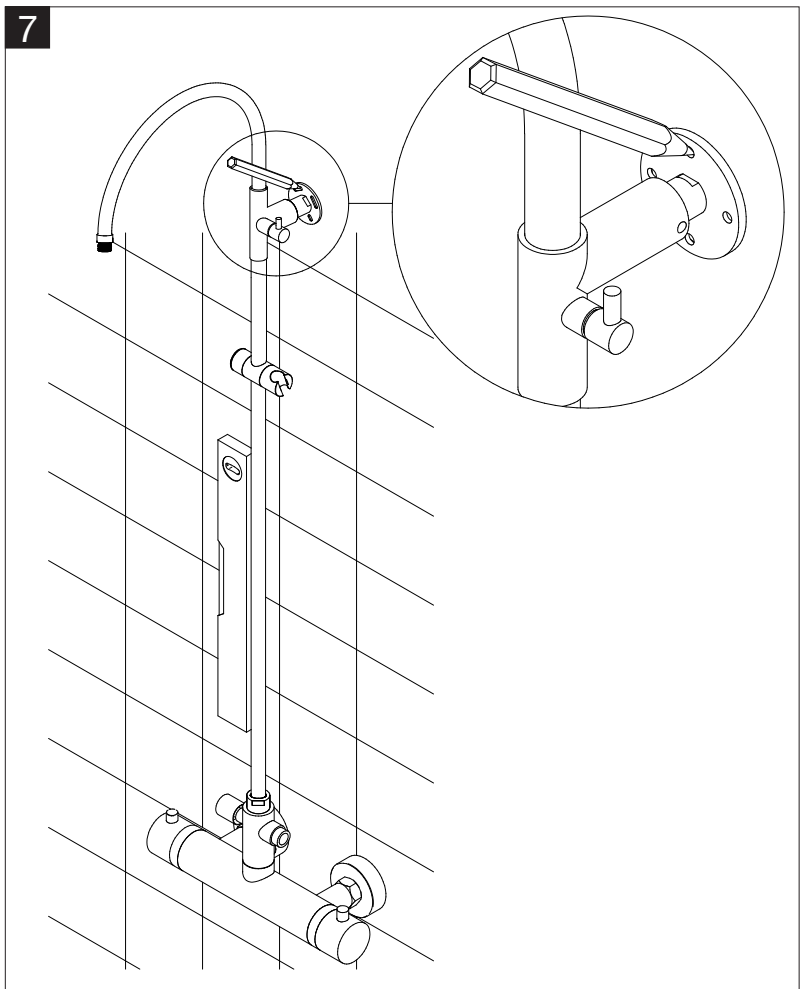
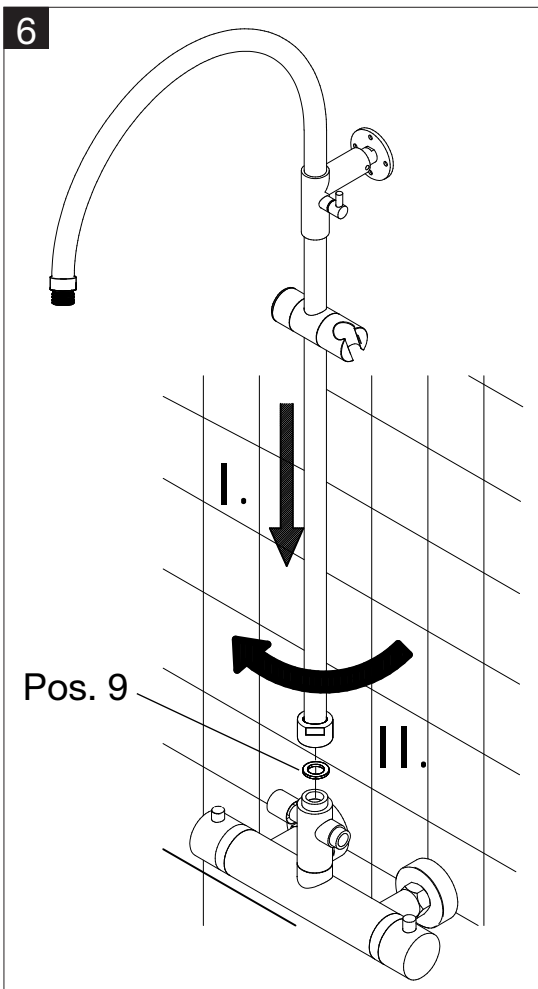
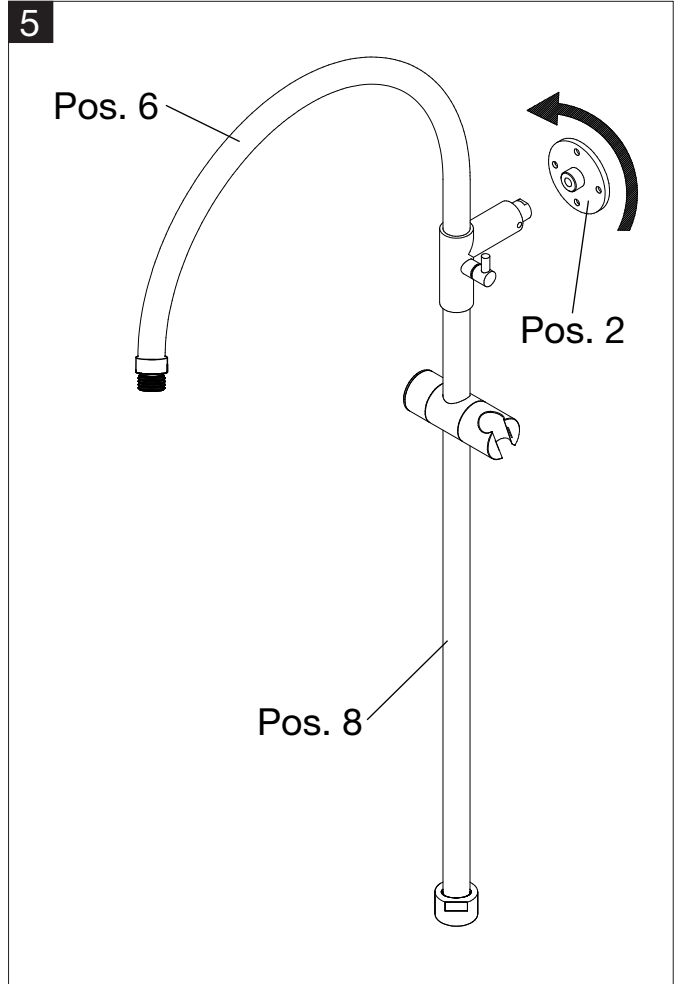
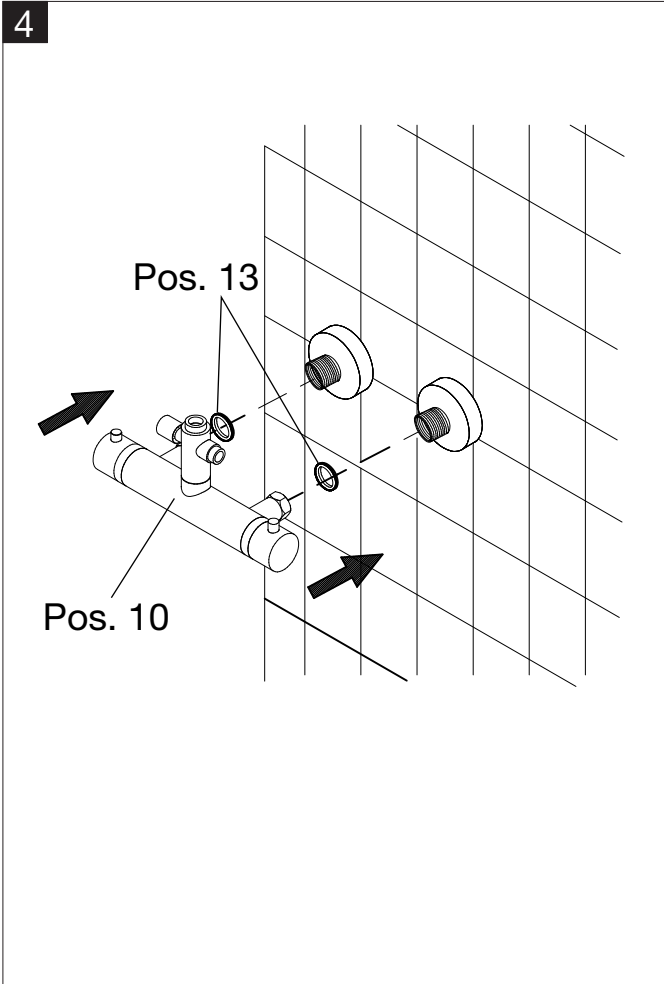
2

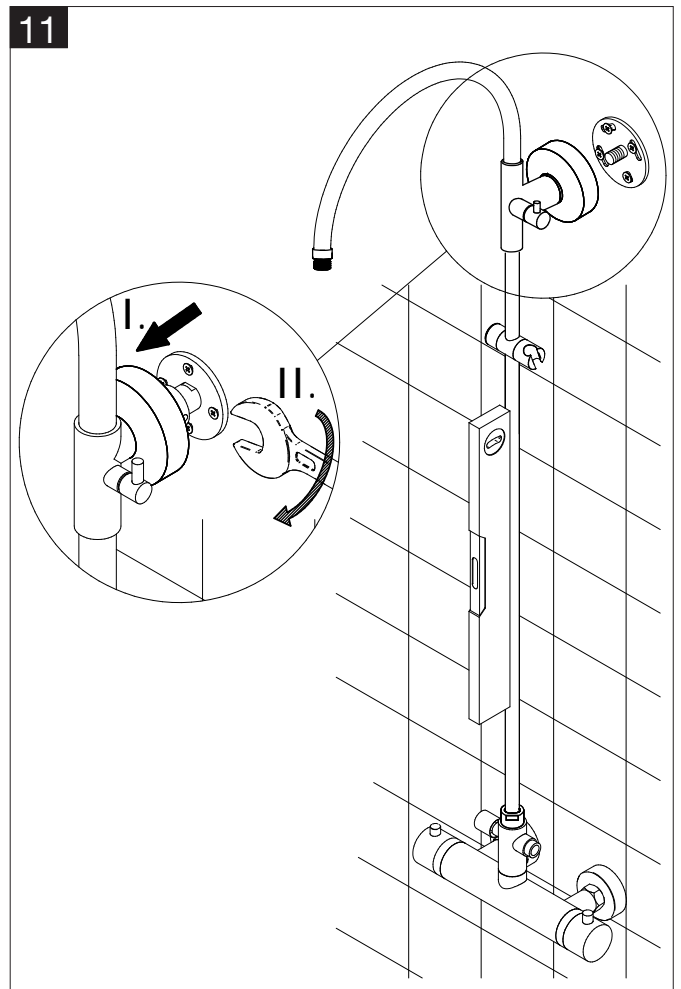
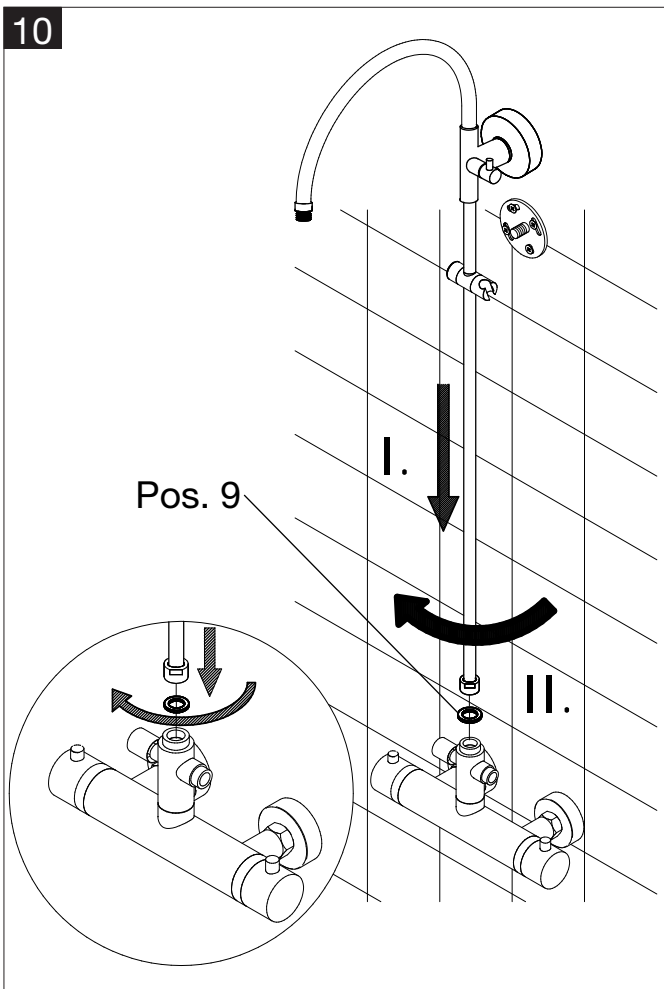
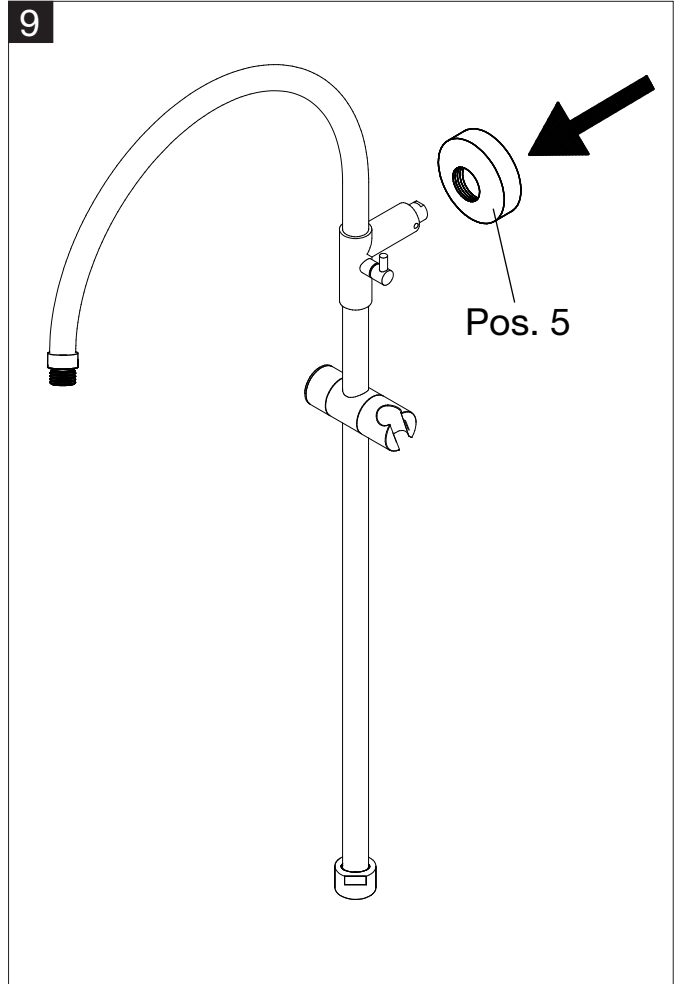
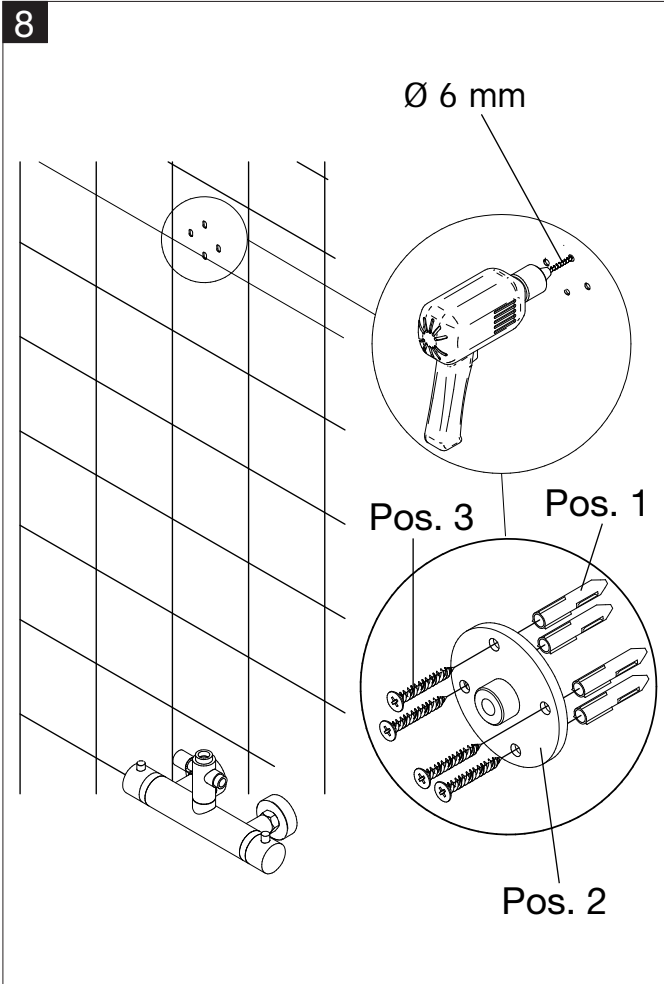


1/2" Gewinde mit Hanf und Dichtpaste eindichten!
PTFE tape or hemp and boss white!
Bande en téflon ou filasse et pâte d'étanchéité!
Teflonband of hennep en afdichtingspasta!

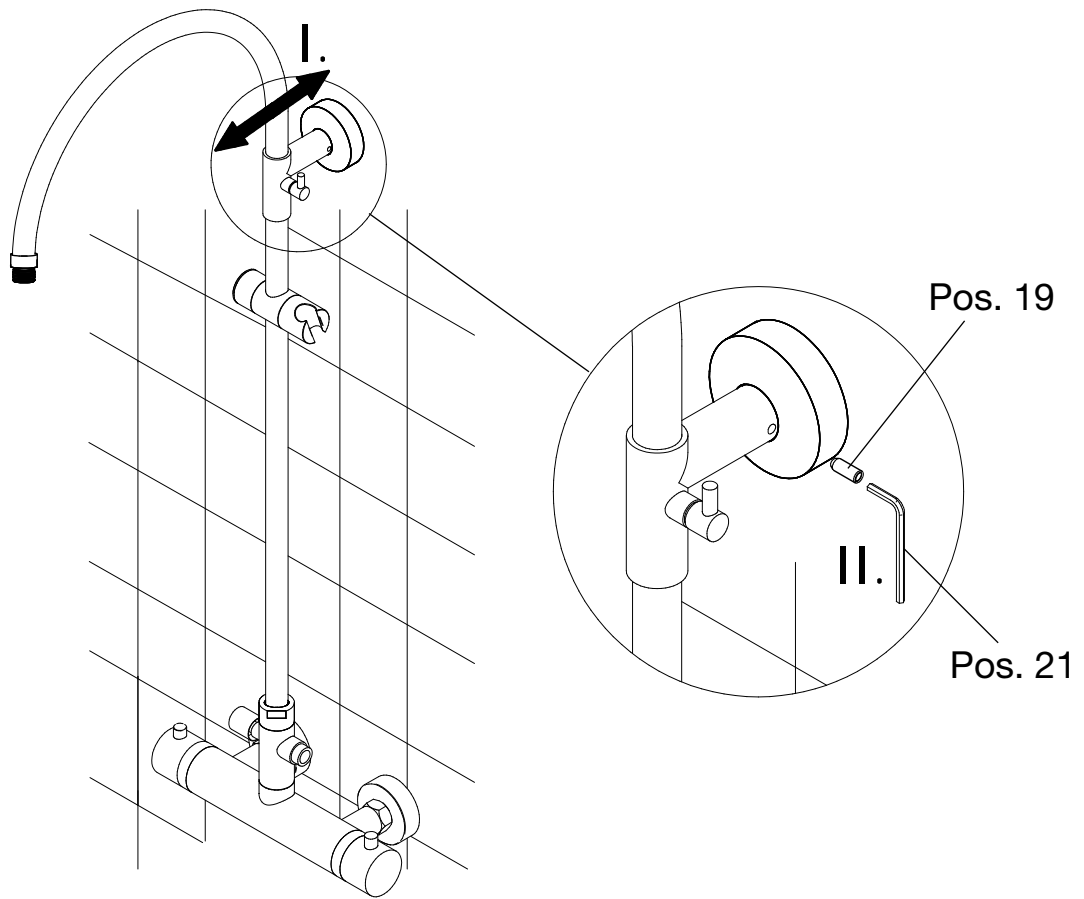
3



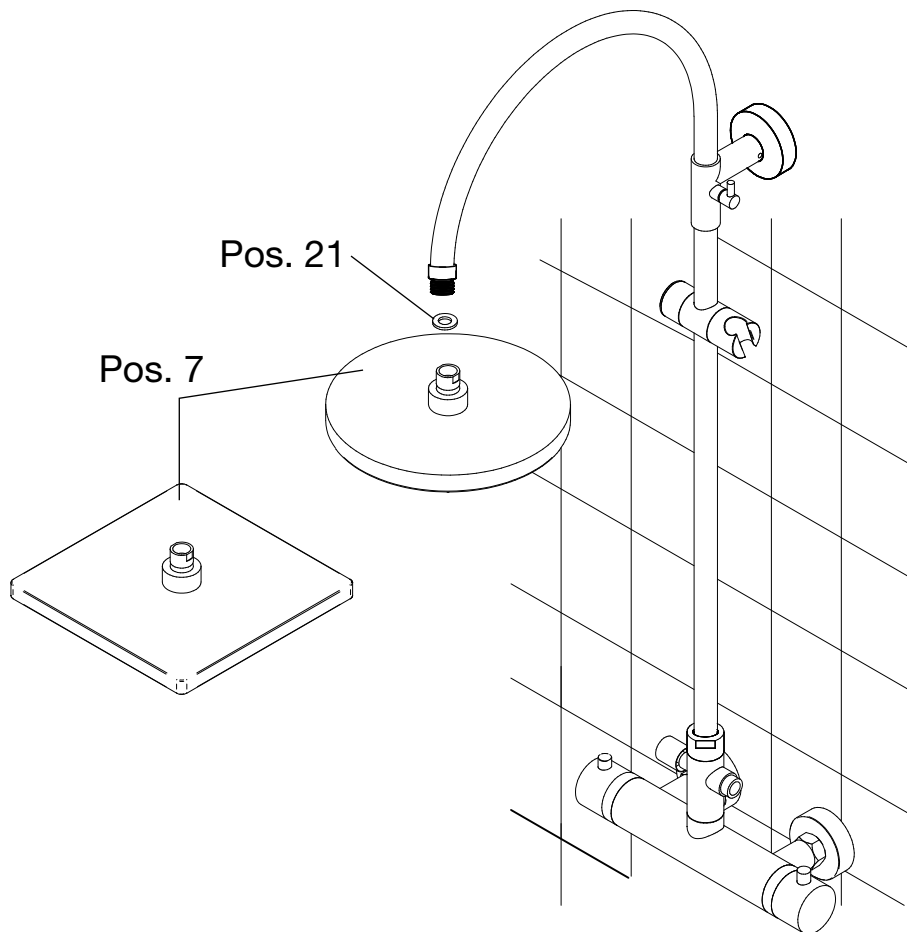




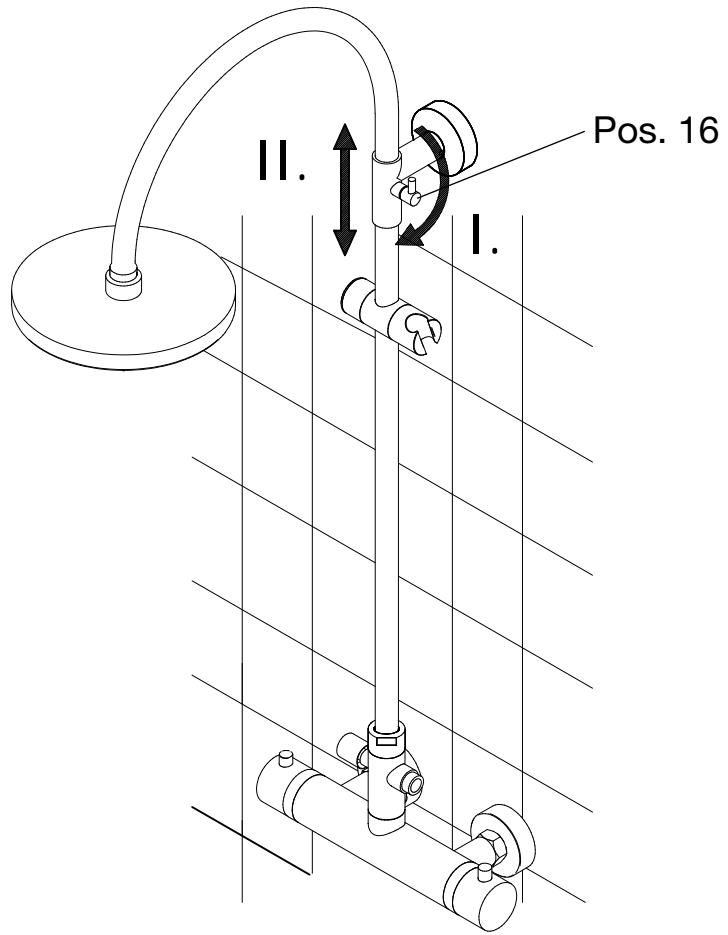
12



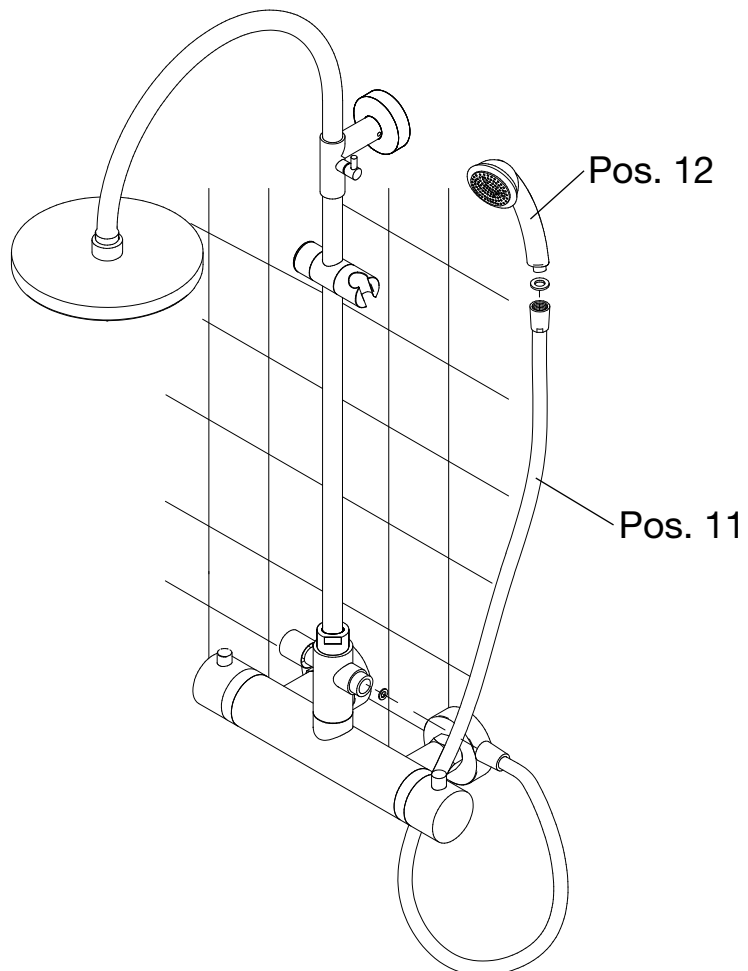
13



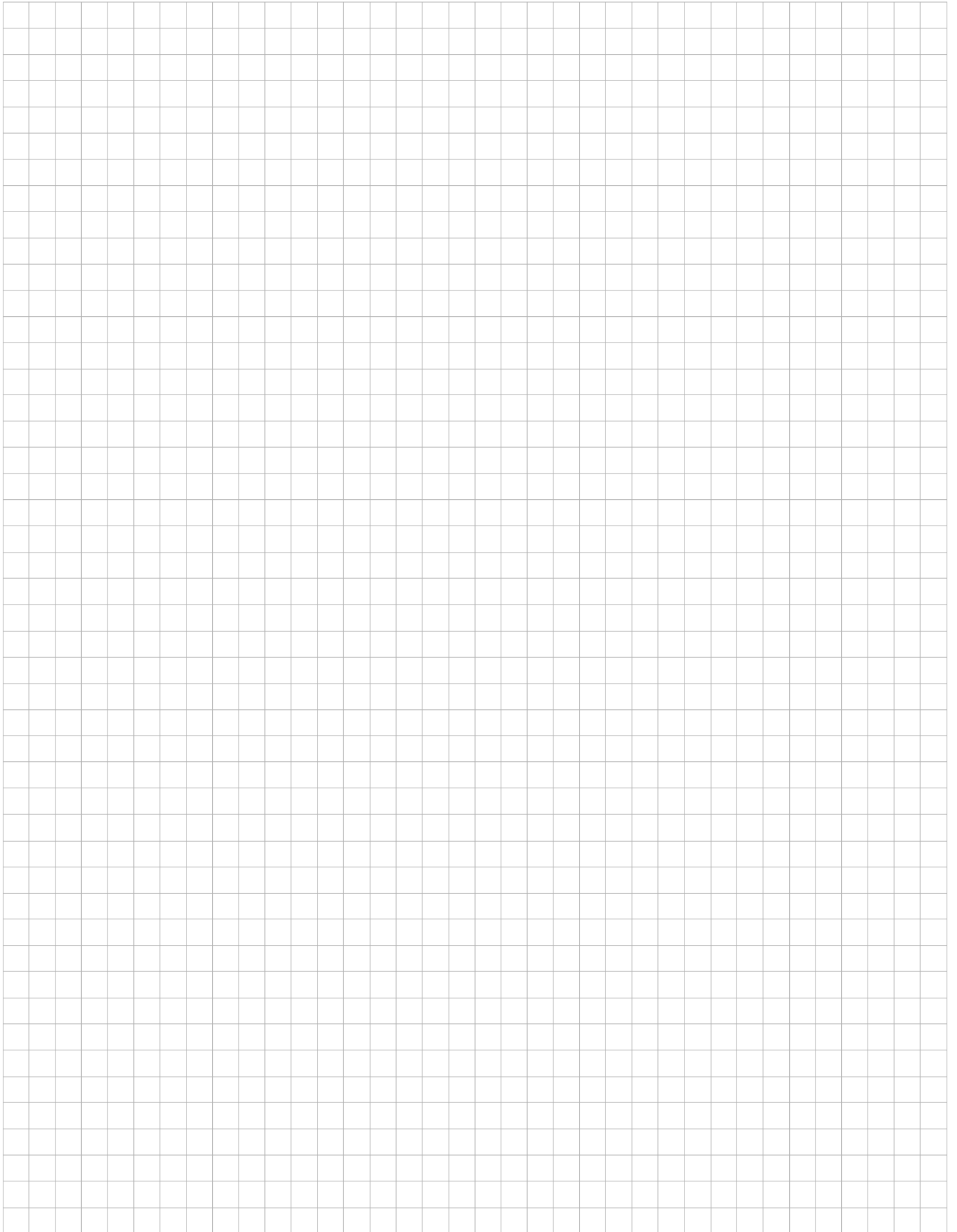
14



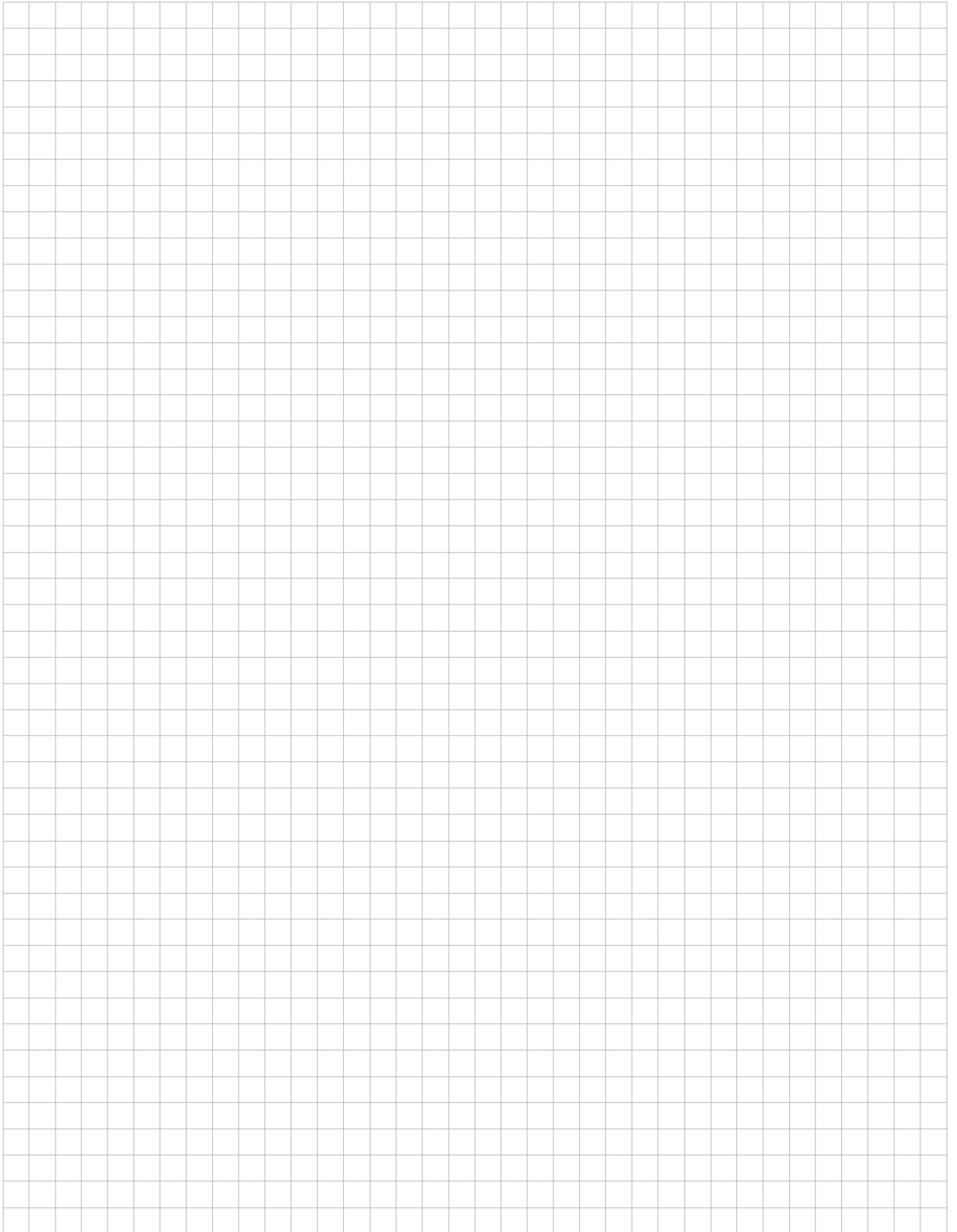
15



Notizen, notes, notities



Notizen, notes, notities



D Wichtiger Hinweis:
Duschkabinen bitte vor dem Einbau auf Transportschäden und Vollständigkeit prüfen, da Beanstandungen nach dem Aufbau nicht mehr anerkannt werden können.

GB Important information:
Please check the shower enclosure for transport damage and completeness before installation. Complaints made following installation cannot be accepted.

F Remarque importante:
avant de procéder au montage, vérifiez que le pare douche est complet et qu'il n'a pas été endommagé lors du transport. Aucune réclamation ne pourra être admise après le montage.

NL Belangrijk:
Controleer voor het inbouwen of het douchescherm bij het transport beschadigd is en of het volledig is. Na het inbouwen kunnen klachten niet meer in behandeling genomen worden.

D Sicherheitshinweis:
Einscheiben-Sicherheitsgläser nie nachträglich bearbeiten.

GB Safety information:
Single pane, safety glass panels must not be reworked in any way following supply.

F Remarques concernant la sécurité:
Vous ne devez en aucune façon tenter de retailer les vitrages en verre sécurité.

NL Veiligheidsvoorschrift:
Gehard veiligheidsglas mag niet achteraf worden bewerkt.



Dusch-Info
Meerpfad 27-31
D-56566 Neuwied
Tel: 02631-8607-0

