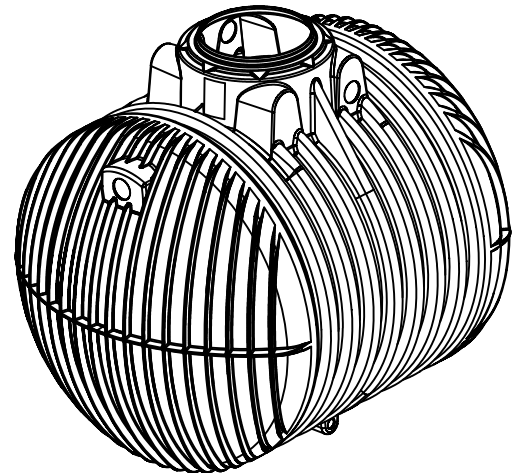
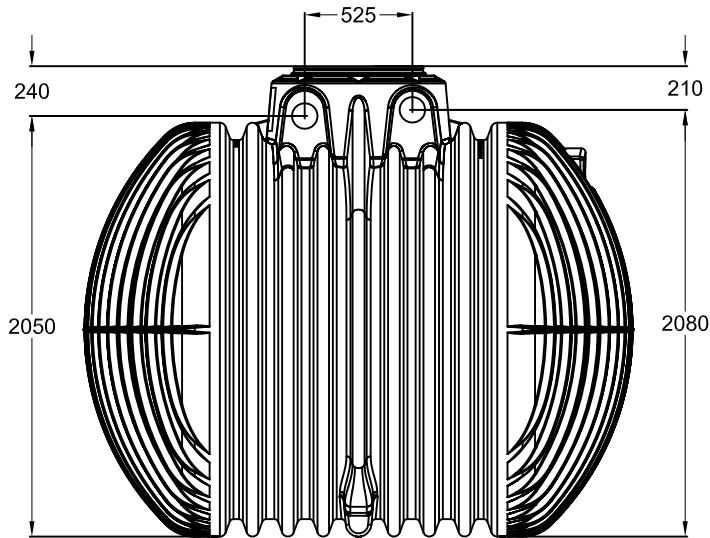
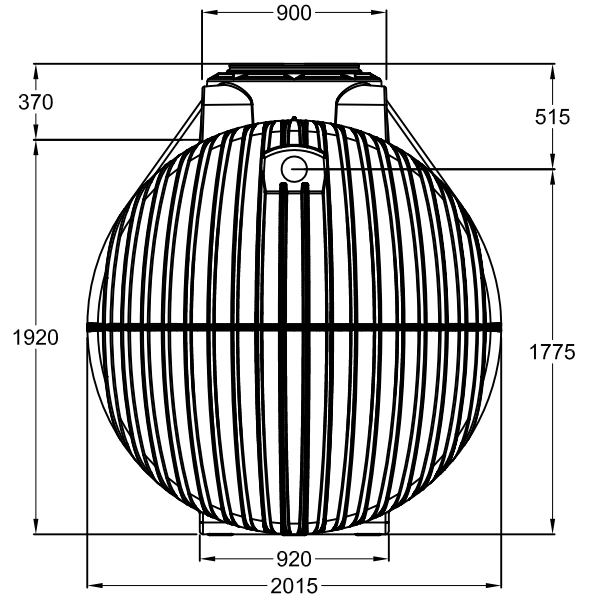
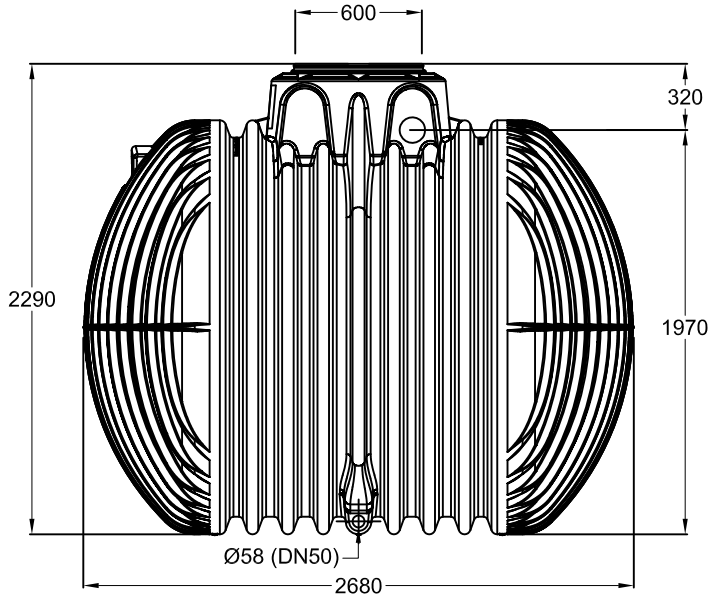




D GRAF Sammelgrube Columbus 6500 L mit DIBt-Zulassung Z-40.24-381		Artikel-Nr. article no. 102234
GB GRAF Cesspool Columbus 6500 L DIBt-certification	ES GRAF Fosa Colectora Columbus 6500 L	FR GRAF Fosse Septique Columbus 6500 L agréée DIBt



### Otto Graf GmbH

Carl-Zeiss-Str. 2-6  
DE-79331 Teningen  
Germany  
info@graf-info  
www.graf.info

### Zeichnungsinformation drawing information

gezeichnet drawn	NRE
Datum date	29.11.12
Toleranz tolerance	+/- 3 %

### Artikelinformation article information

Gewicht weight	ca. 300 kg
-------------------	------------

Alle Maßangaben in mm  
all dimension in mm