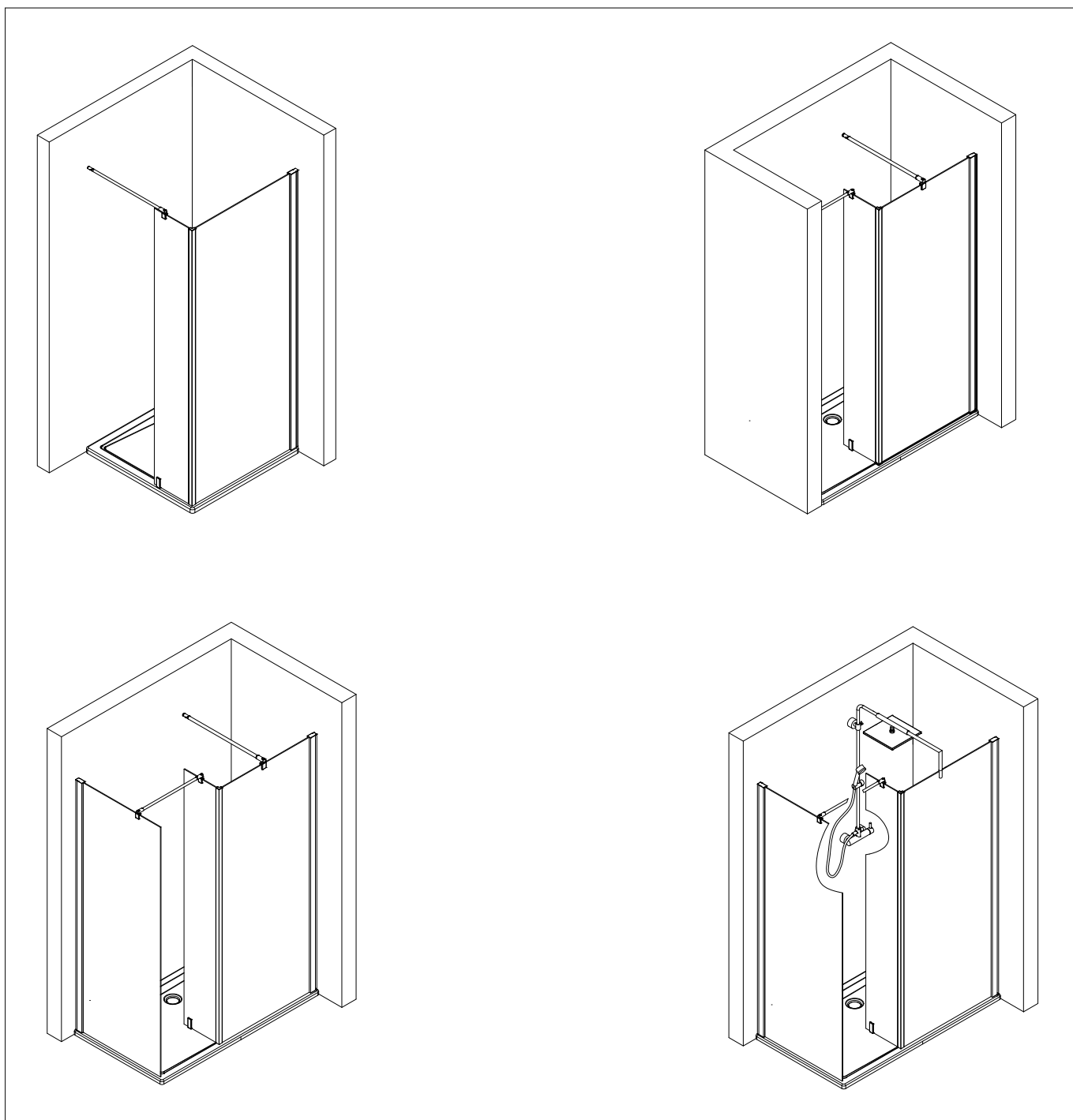


- Montageanleitung
- Assembly instructions
- Notice de montage
- Montagehandleiding
- Návod na montáž
- Instrucțiune de montaj
- Navodila za namestitev
- Installationstruktioener

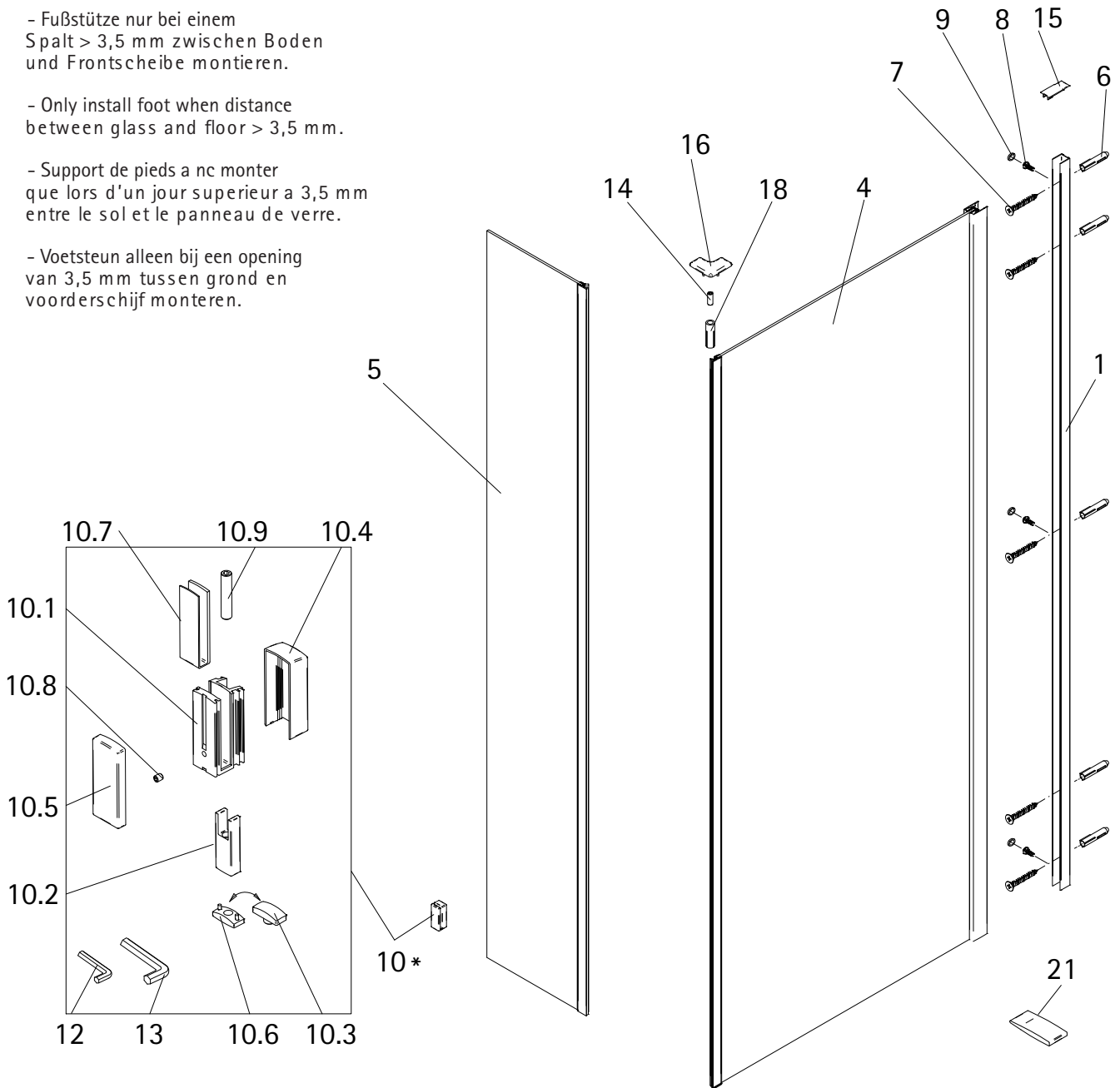


- Fußstütze nur bei einem Spalt > 3,5 mm zwischen Boden und Frontscheibe montieren.

- Only install foot when distance between glass and floor > 3,5 mm.

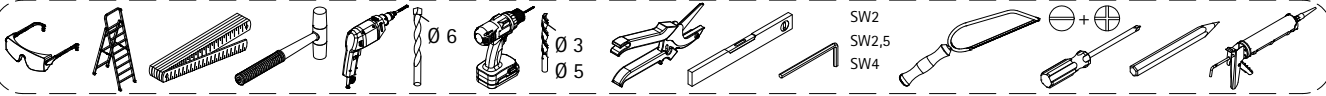
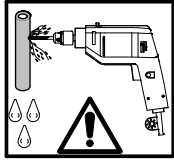
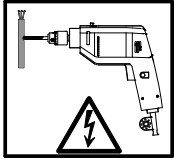
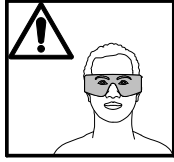
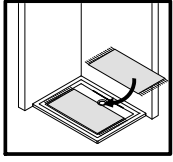
- Support de pieds a ne monter que lors d'un jour superieur a 3,5 mm entre le sol et le panneau de verre.

- Voetsteun alleen bij een opening van 3,5 mm tussen grond en voorderschijf monteren.

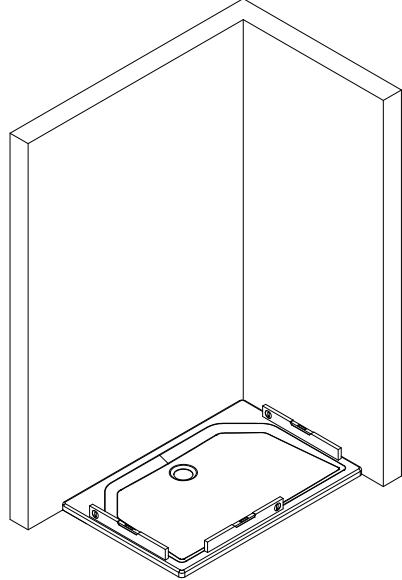
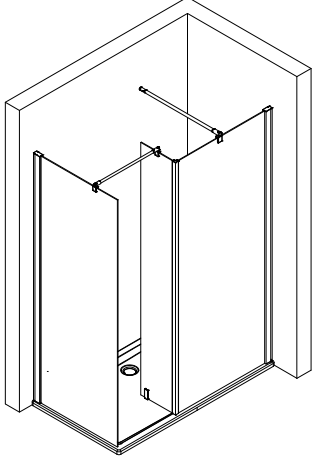
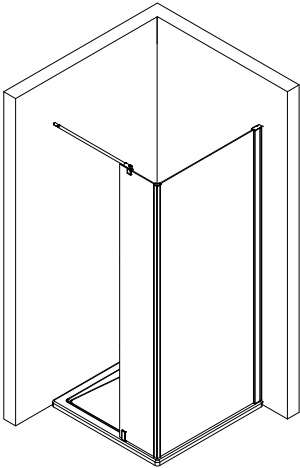


D

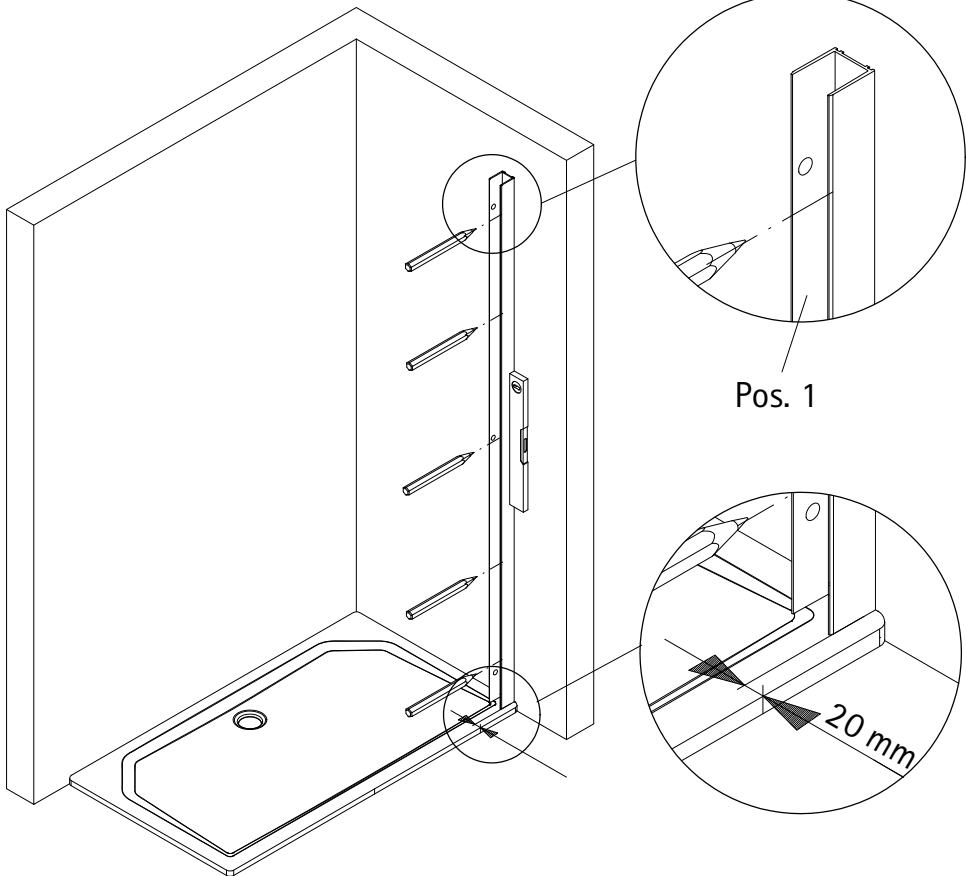
Pos.	Bezeichnung	Ersatzteil-Nr.	Preis	Pos.	Bezeichnung	Ersatzteil-Nr.	Preis
1	1x Wandanschlussprofil	E 74230	79,95 €	12*	1x Innensechskantschlüssel 2,5		
4	1x Frontelement mit Profil			13*	1x Innensechskantschlüssel 4		
5	1x Seitenelement 90° mit Profil			14	1x Gewindestift M4 x 10 mm (inkl. Pos. 18)	E 74209	19,00 €
6*	5x Dübel S6			15*	1x Abdeckkappe		
7*	5x Linsen-Blechschrabe 4,2 x 45 mm			16*	1x Kappe für Eckprofil		
8*	3x Kappenschraube 3,5 x 9,5 mm			18	1x Spreizdübel M4 x 16 mm		
9*	3x Abdeckkappe für Kappenschraube			21	1x Silikonkeil (6 Stk.)	E 74203 Set	13,95 €
10#	1x Fußstütze komplett						
10.1	1x Grundteil						
10.2	1x Druckstück						
10.3	1x Dichtung Fliesenmontage						
10.4	1x Kappe innen						
10.5	1x Kappe außen	E 74221	39,95 €				
10.6	1x Dichtung in Druckstück						
10.7	1x Dichtung für Glas						
10.8	1x Gewindestift M5 x 6 mm						
10.9	1x Gewindestift M8 x 40 mm						
					* Schrauben- und Abdeckkappenset # optional	E 74200	35,95 €



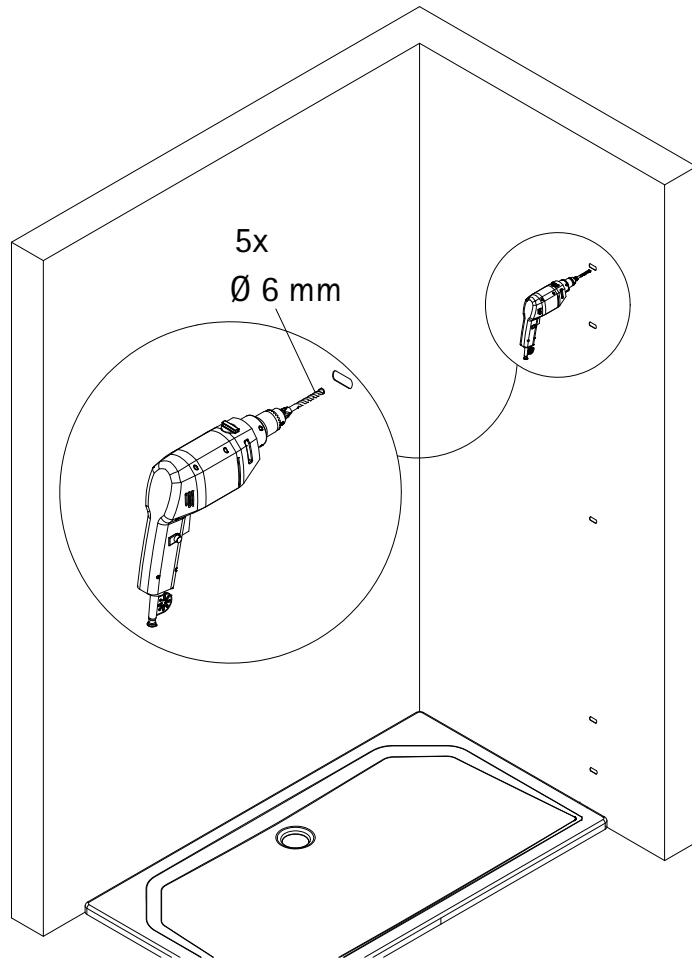
1



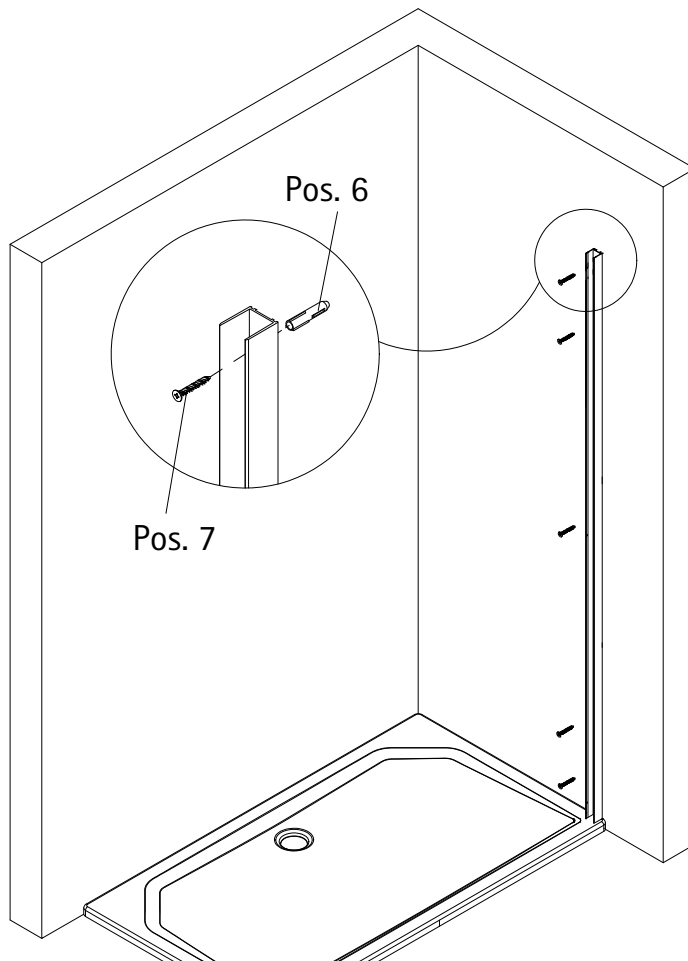
2



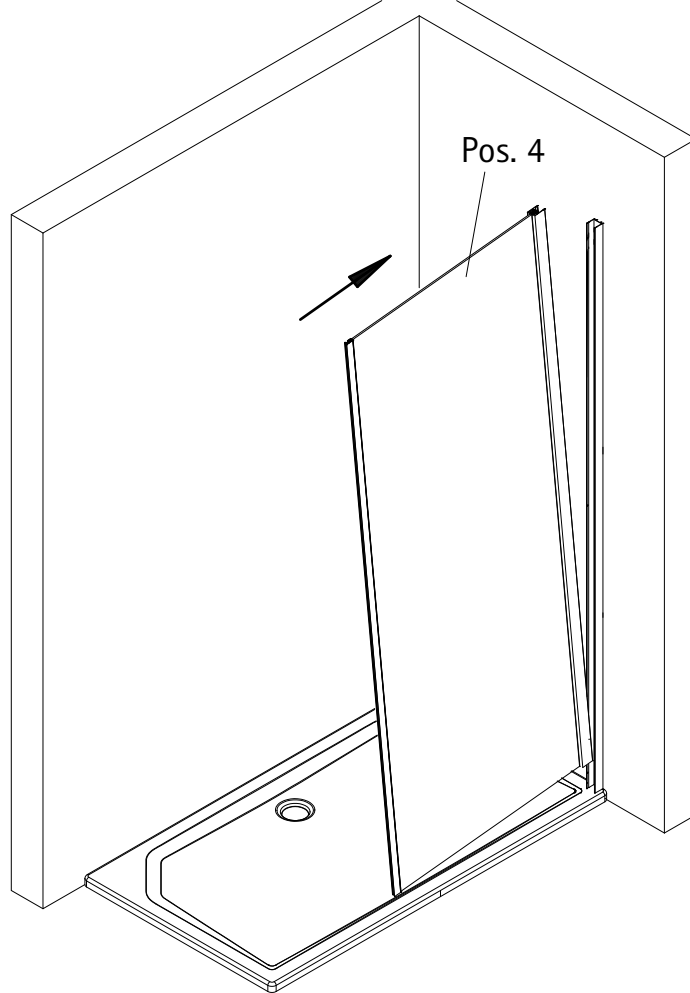
3



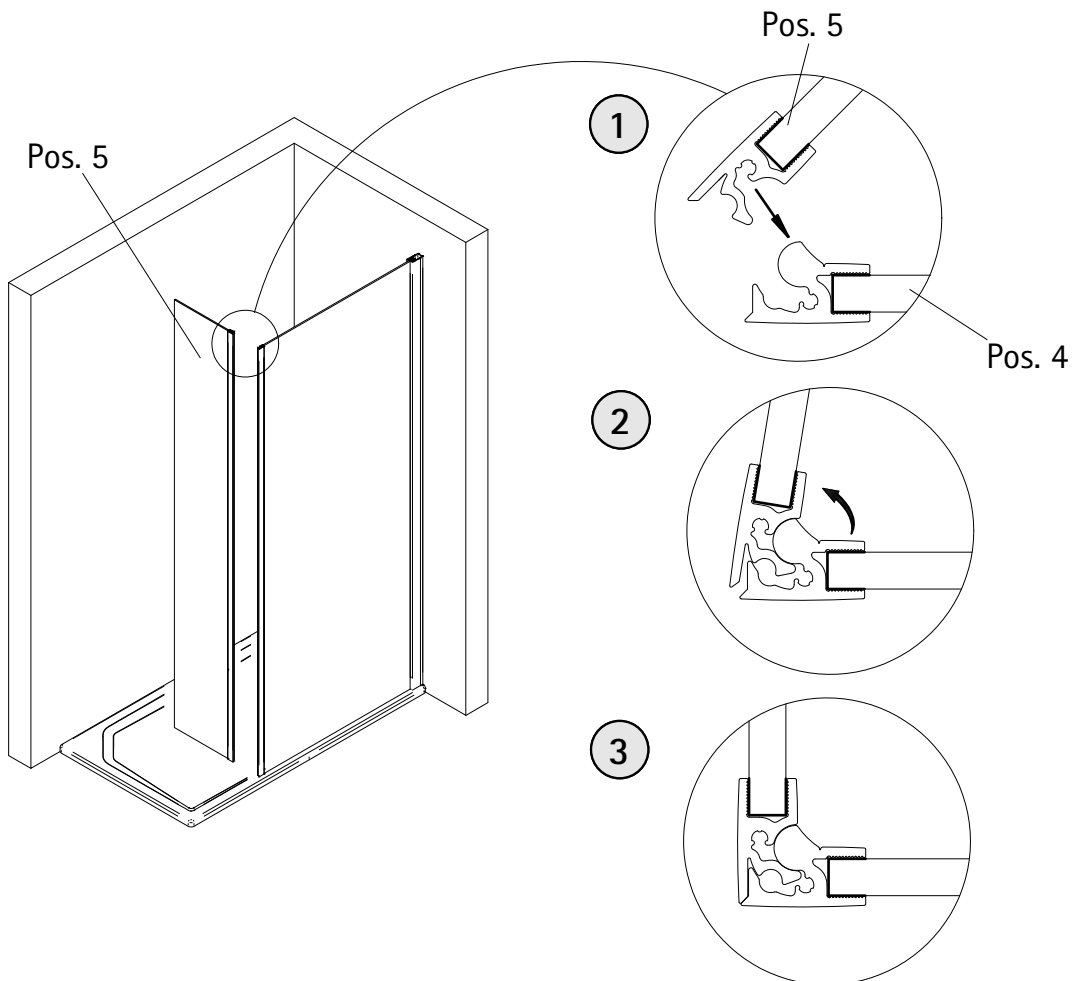
4



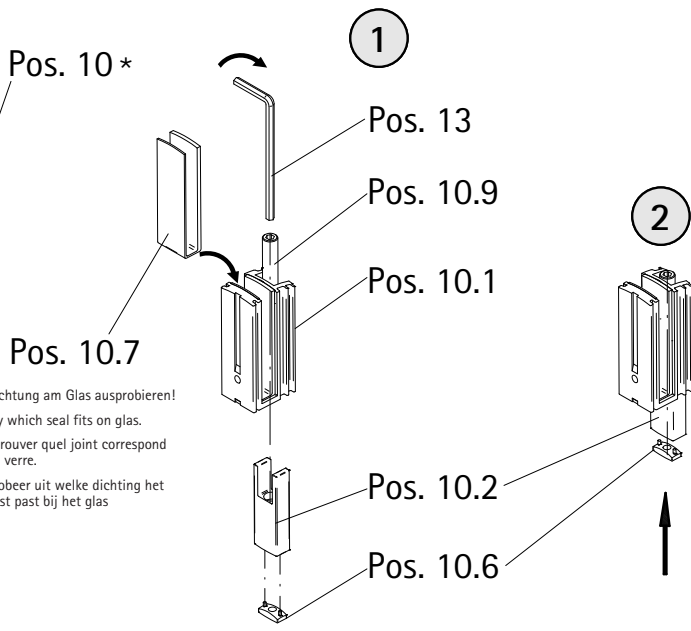
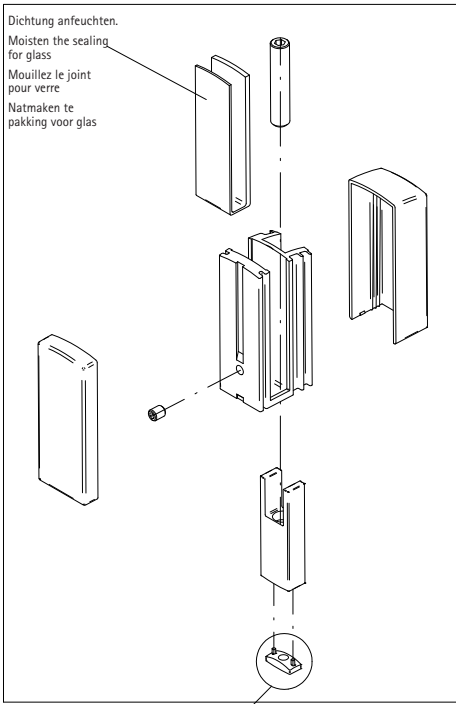
5



6

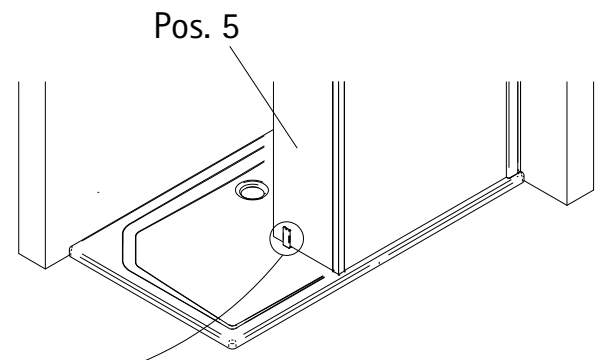
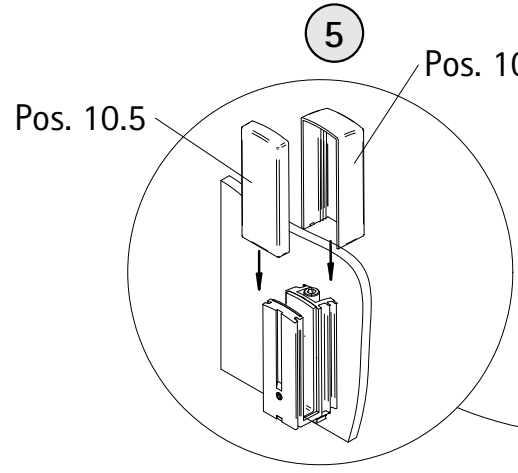
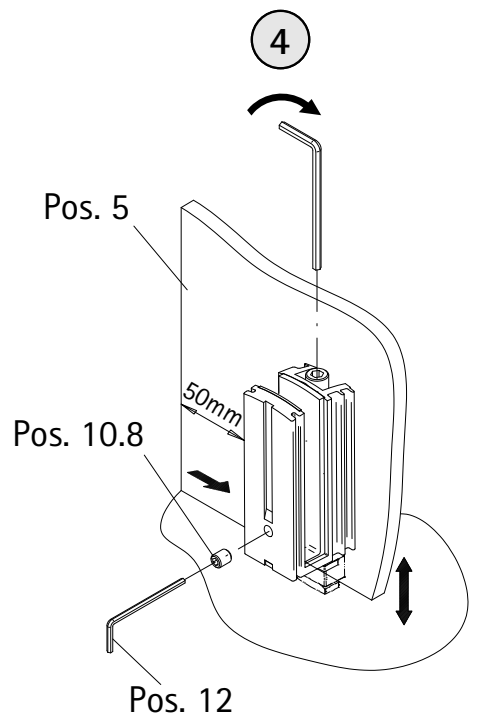
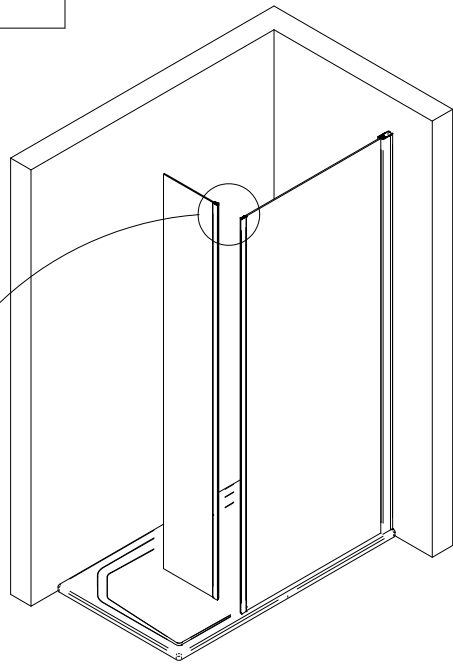
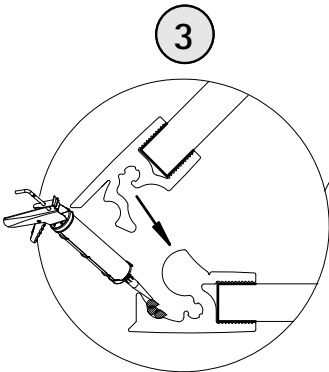


7a Optional/optional/en option/optieeel

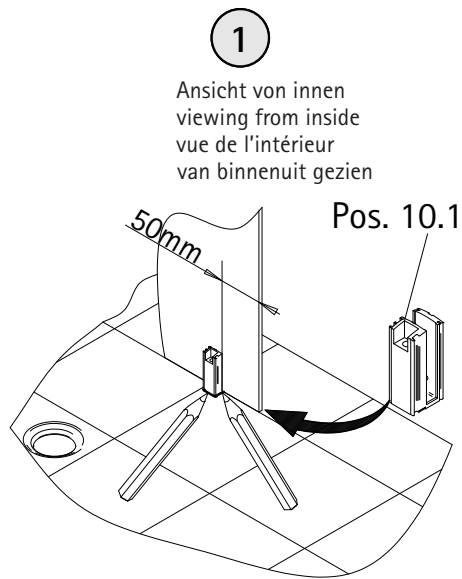
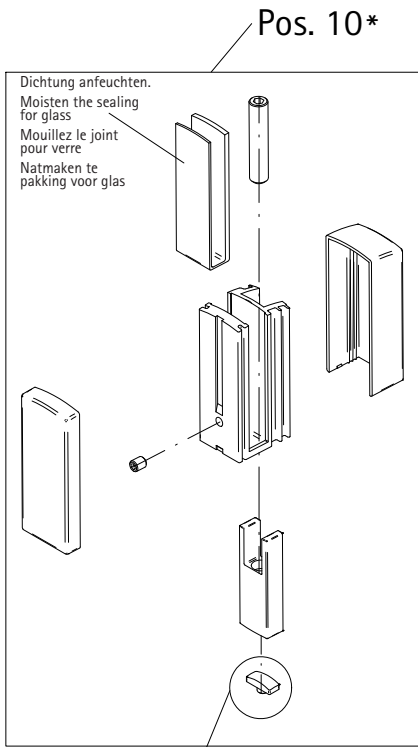


Pos. 10.7
Dichtung am Glas ausprobieren!
Try which seal fits on glass.
Eprouver quel joint correspond au verre.
Probeer uit welke dichting het best past bij het glas

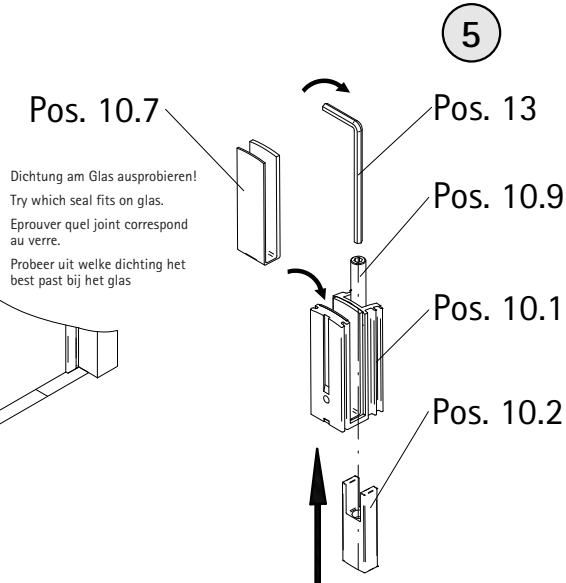
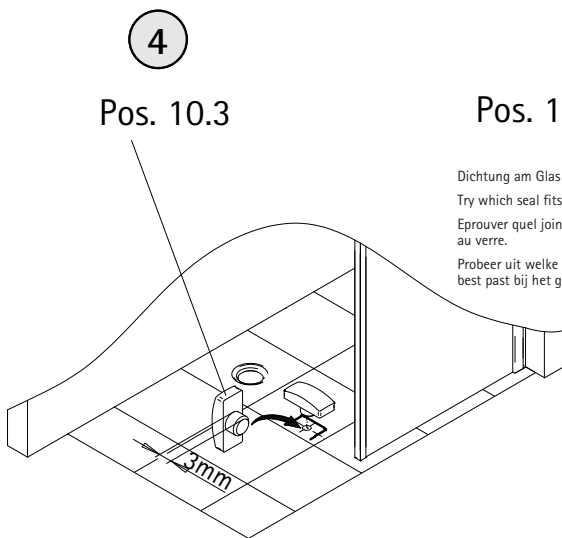
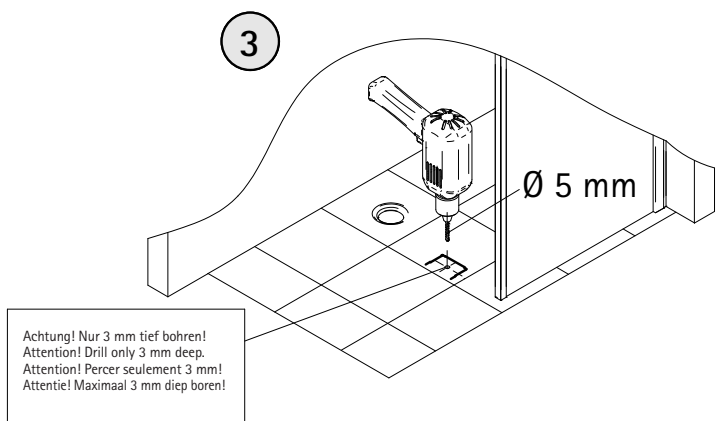
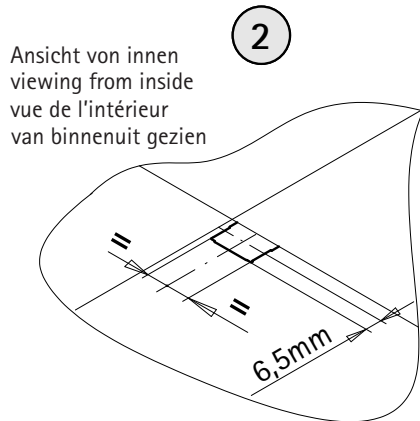
Montage auf Duschtasse
Shower tray assembly
montage sur receveur
montage op douchebak



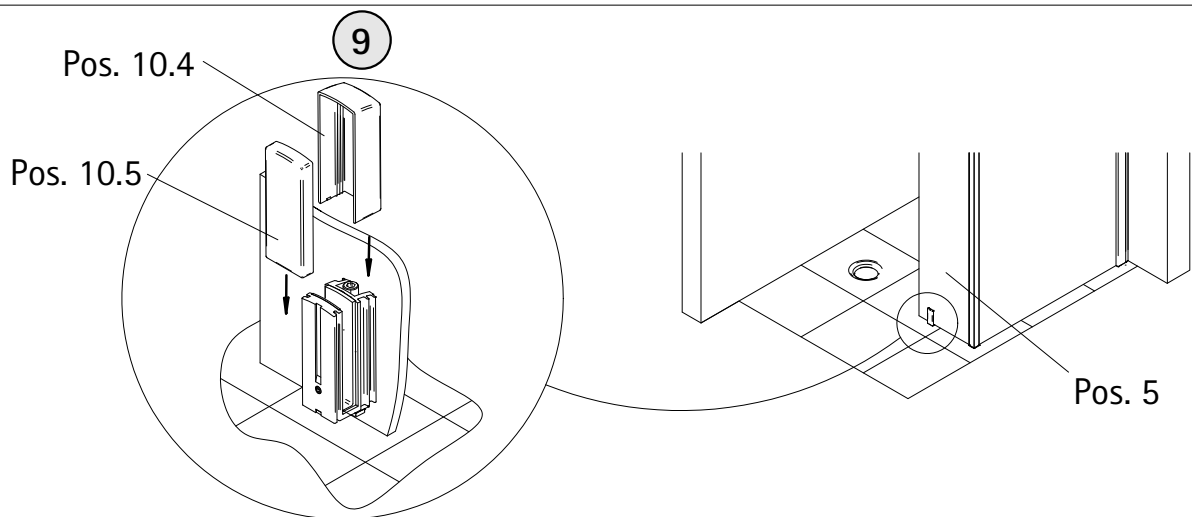
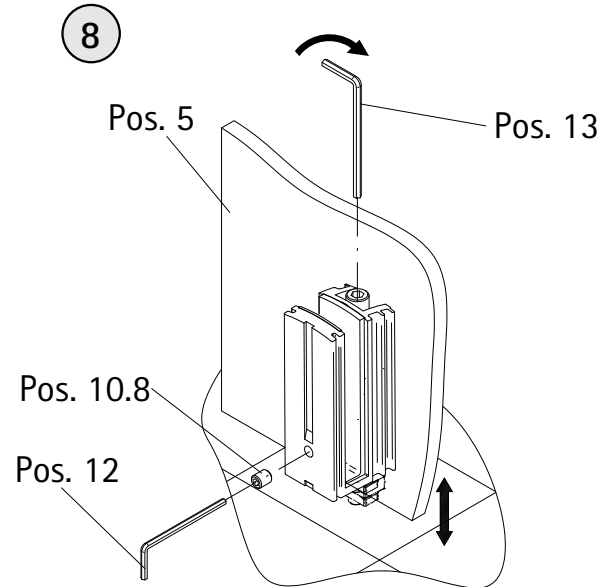
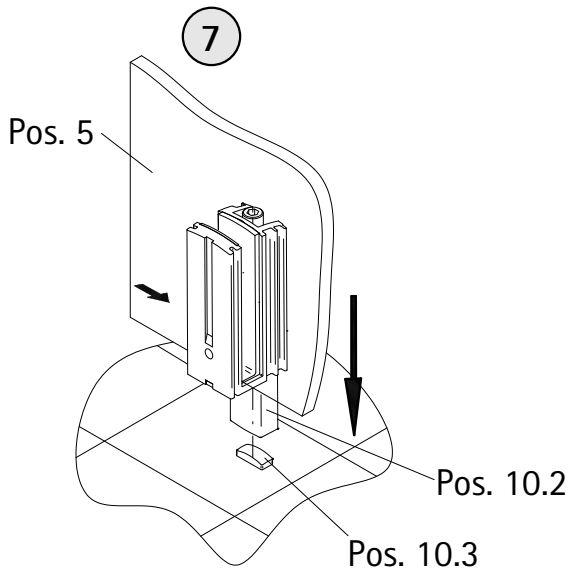
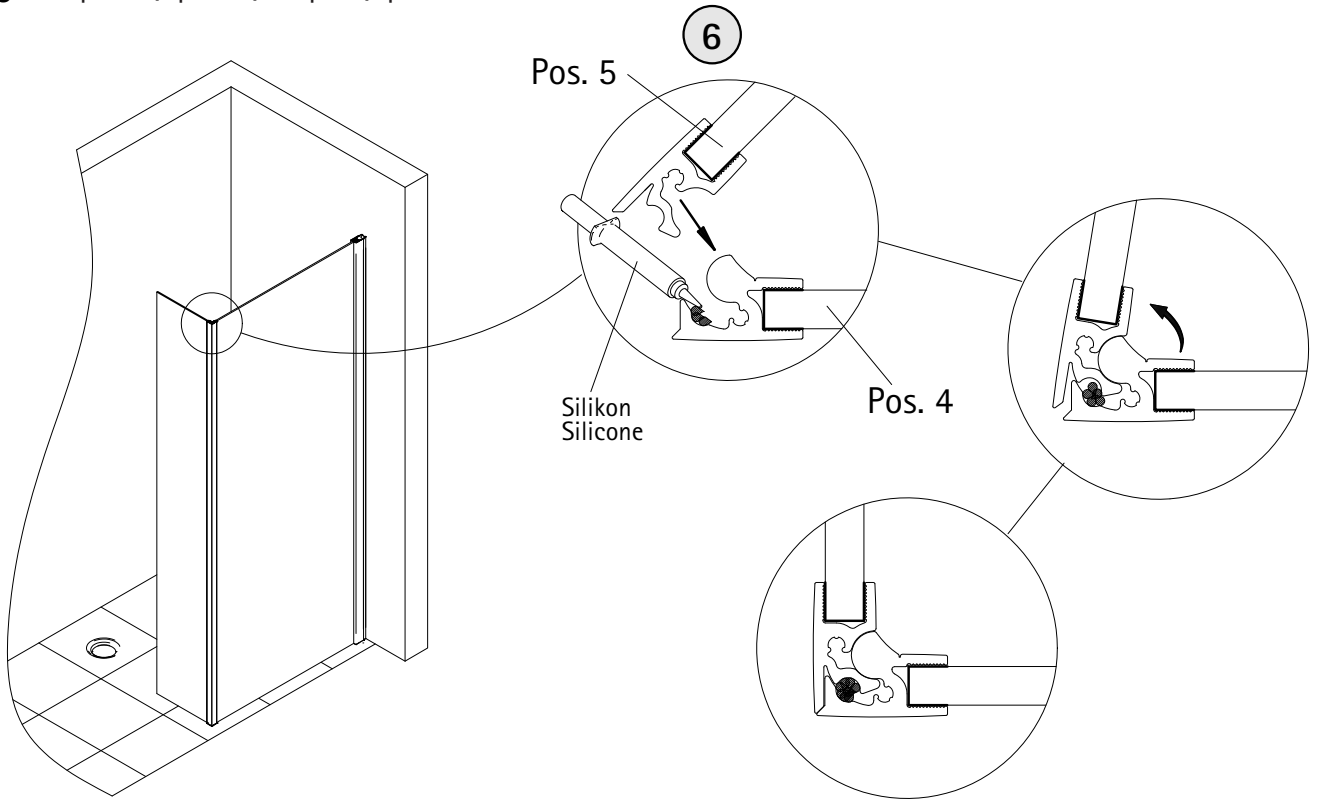
7b Optional/optional/en option/optioneel

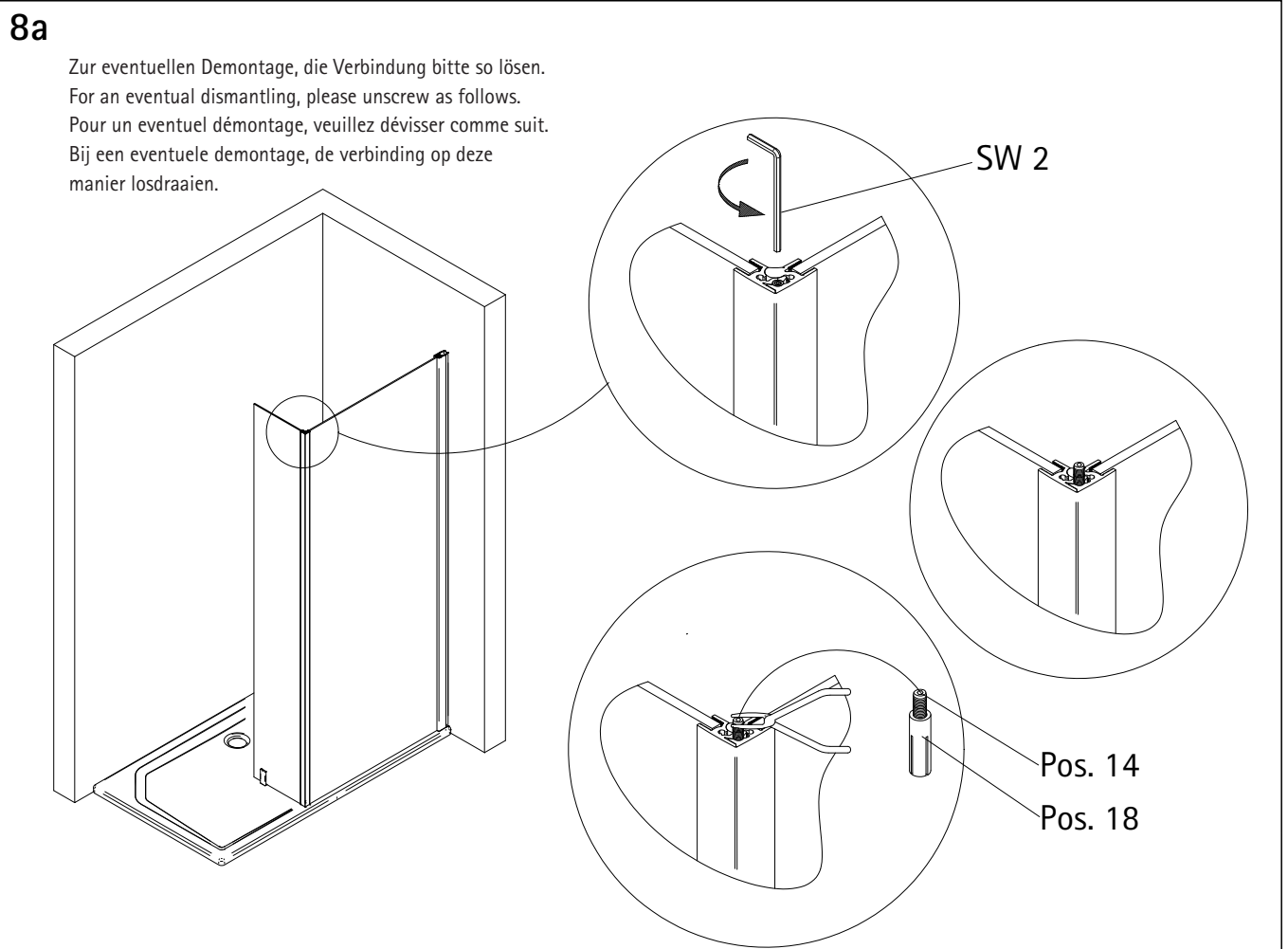
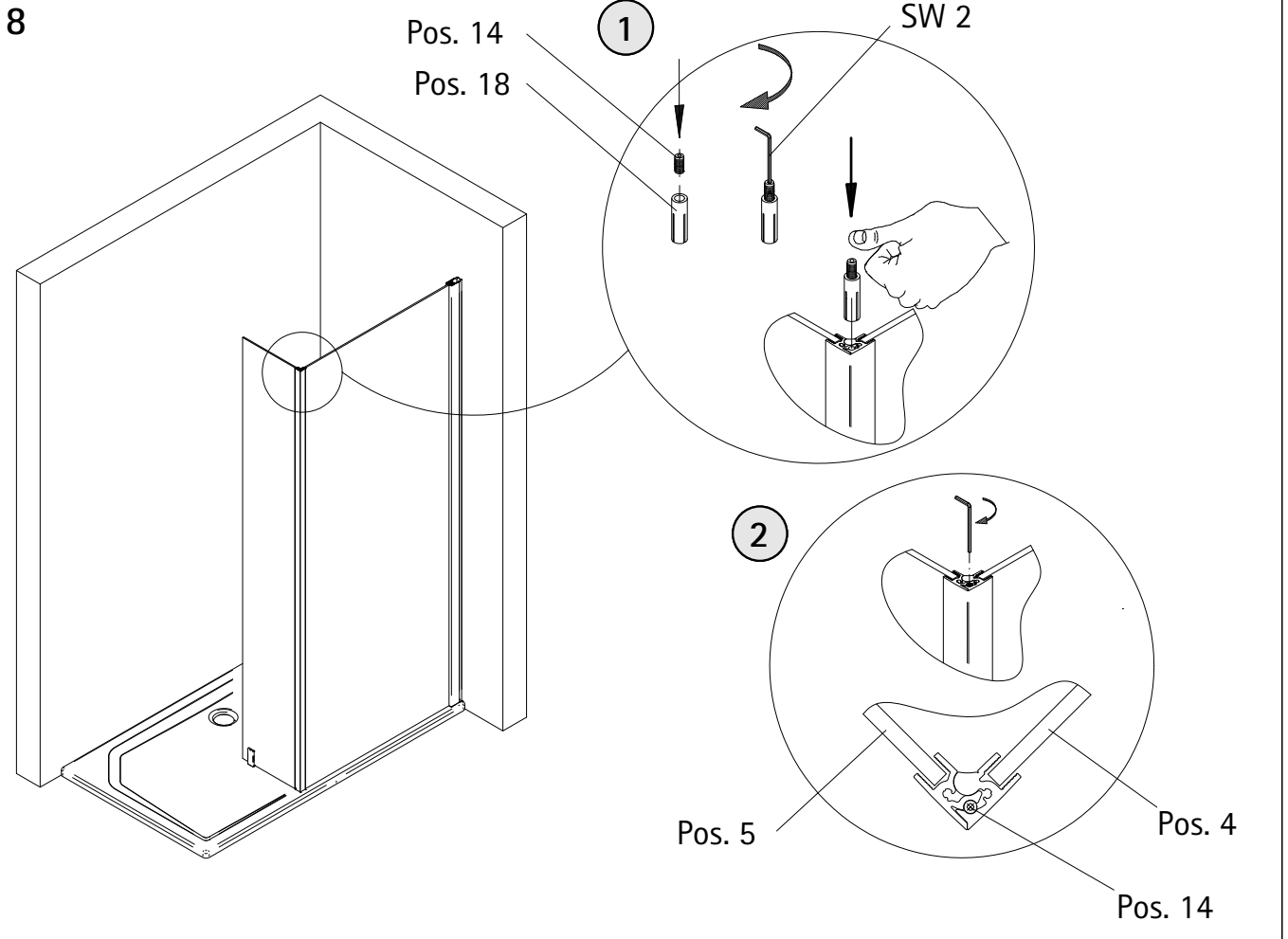


Montage auf Fliese/Assembly on joint of tile/Montage sur carrelage/Montage op de tegelvoegen

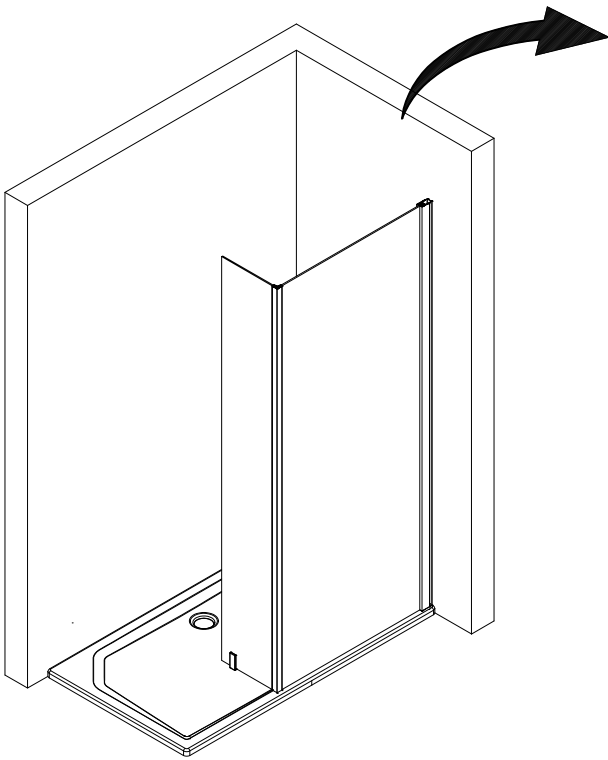


7b Optional/optional/en option/optioneel



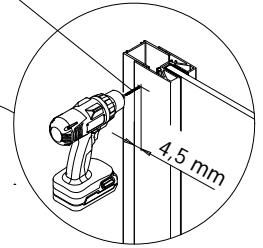


9



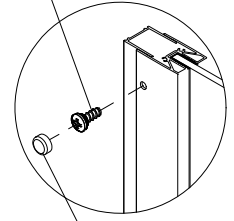
3x
Ø 3 mm

1



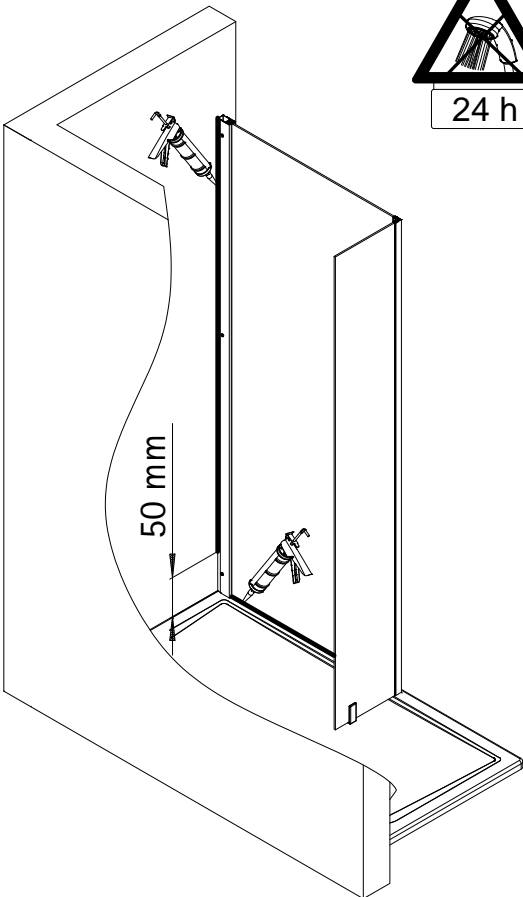
2

Pos. 8

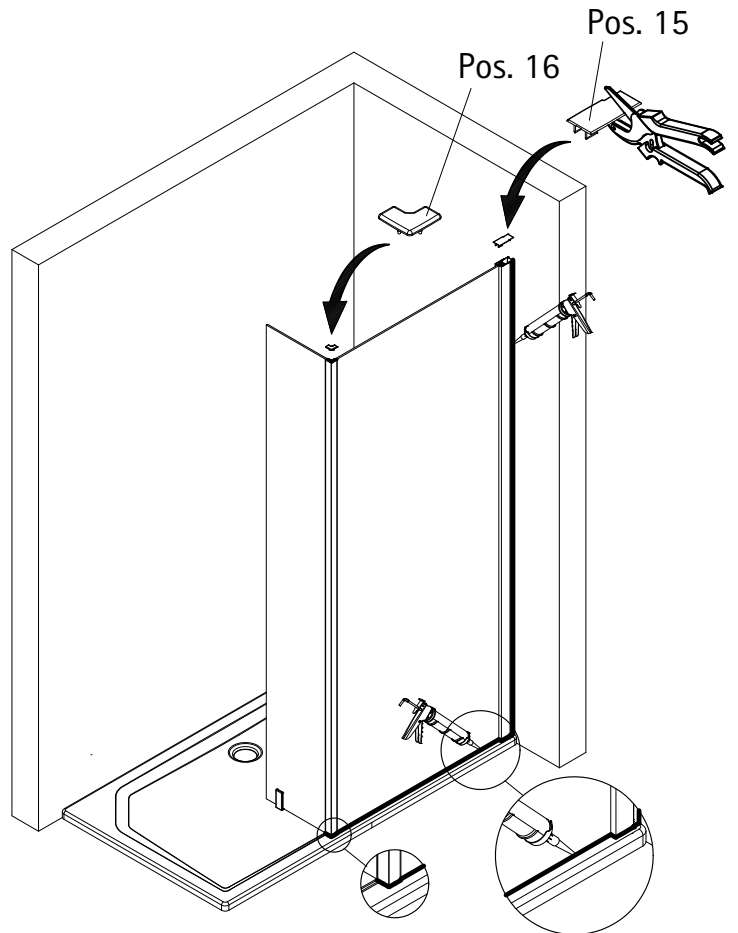


Pos. 9

10

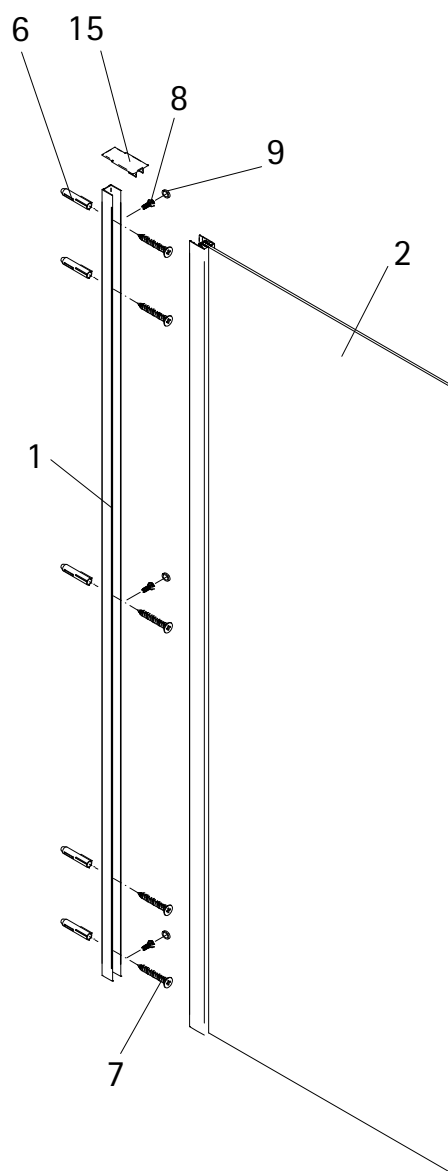


24 h



Pos. 15

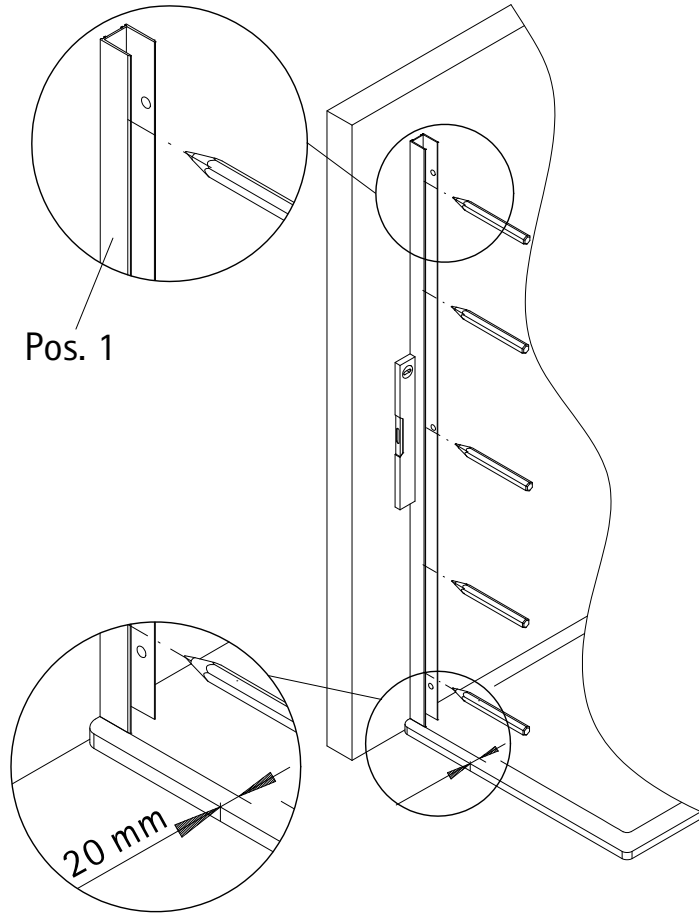
Pos. 16



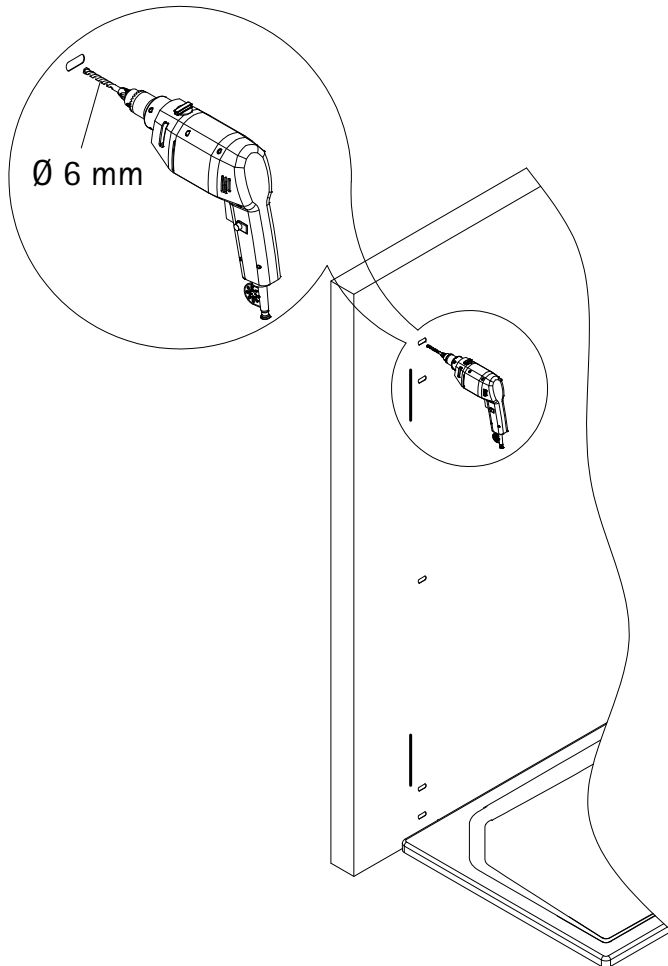
D

Pos.	Bezeichnung	Ersatzteil-Nr.	Preis
1	1x Wandanschlussprofil	E 74230	79,95 €
2	1x Seitenwand mit Profil		
6*	5x Dübel S6		
7*	5x Linsen-Blechschaube 4,2 x 45 mm		
8*	3x Kappenschraube 3,5 x 9,5 mm		
9*	3x Abdeckkappe für Kappenschraube		
15	1x Abdeckkappe für Wandanschlussprofil	E 74205	8,95 €
	* Schrauben- und Abdeckkappenset	E 74200	35,95 €

1

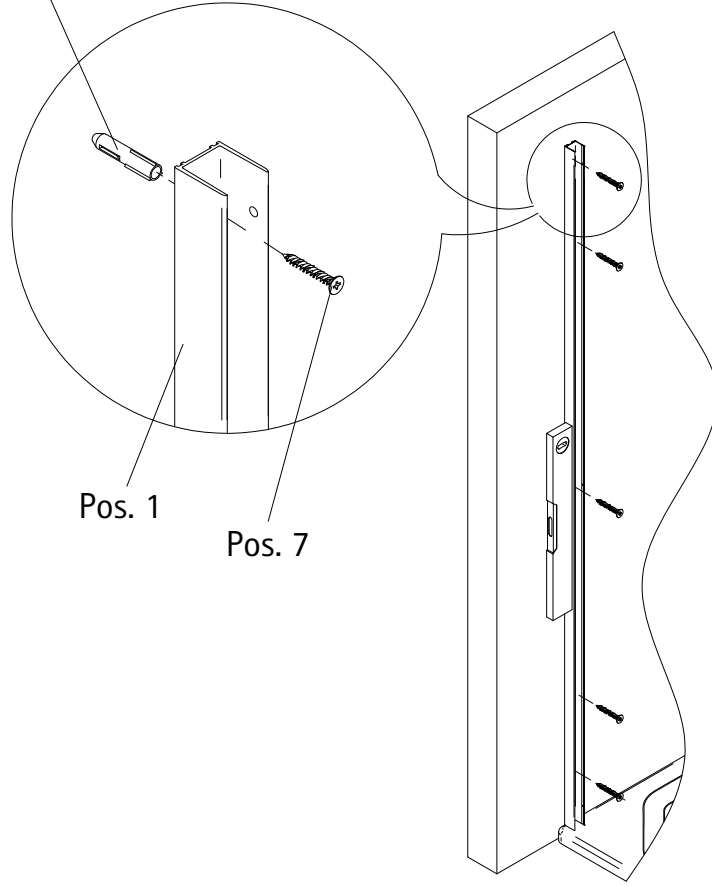


2



3

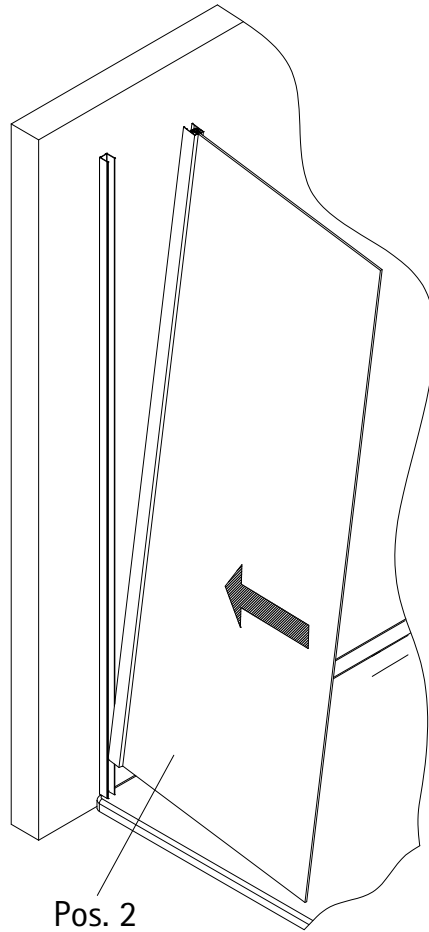
Pos. 6



Pos. 1

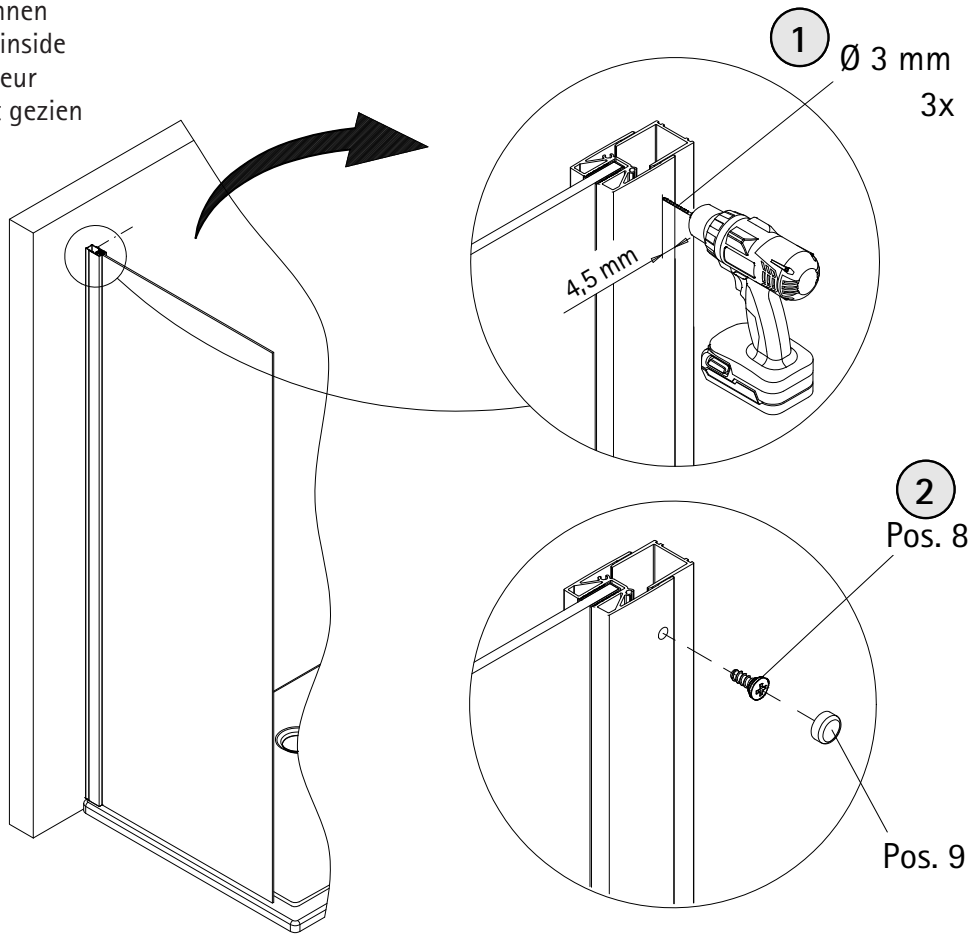
Pos. 7

4

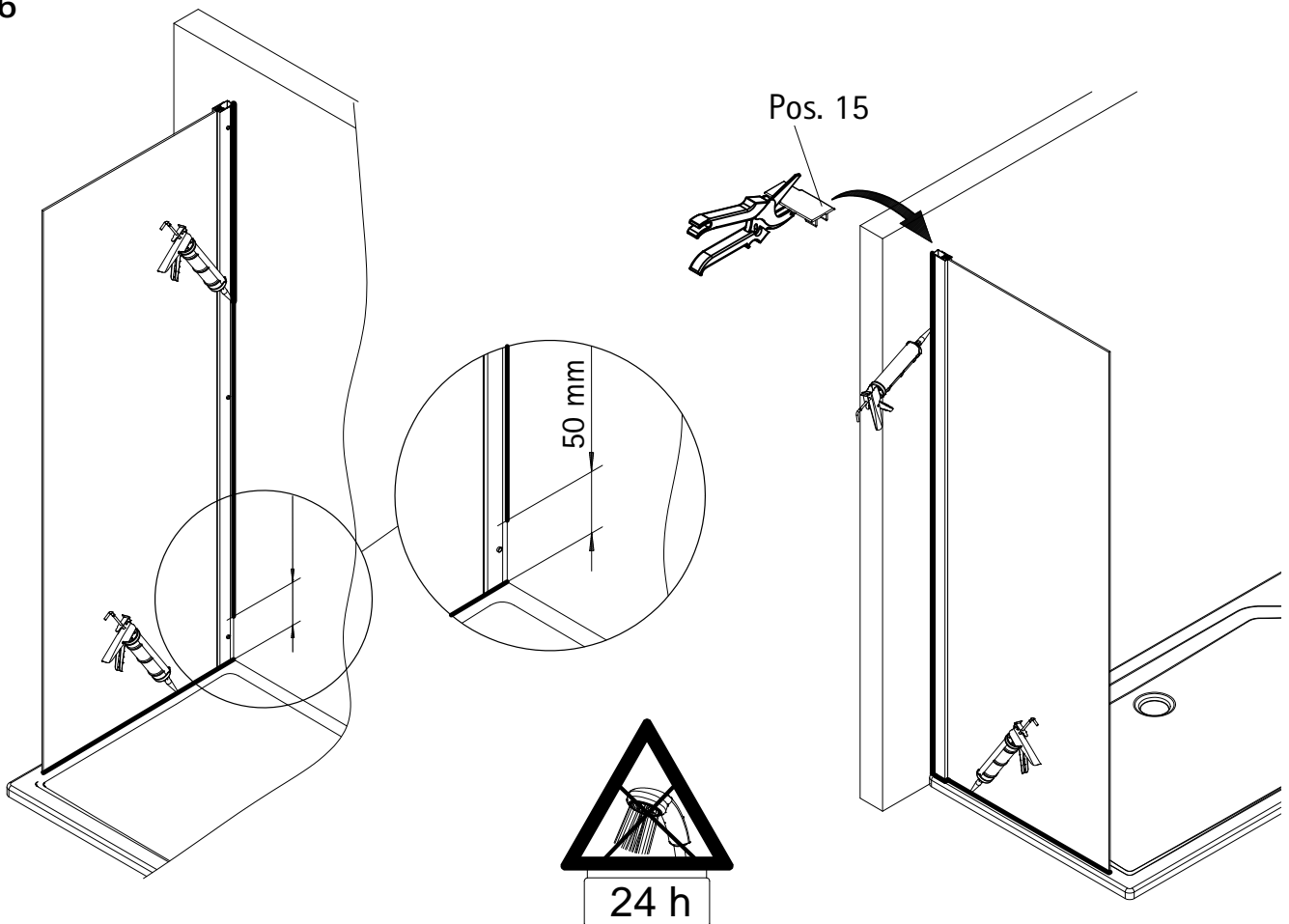


Pos. 2

5 Ansicht von innen
viewing from inside
vue de l'intérieur
van binnenuit gezien



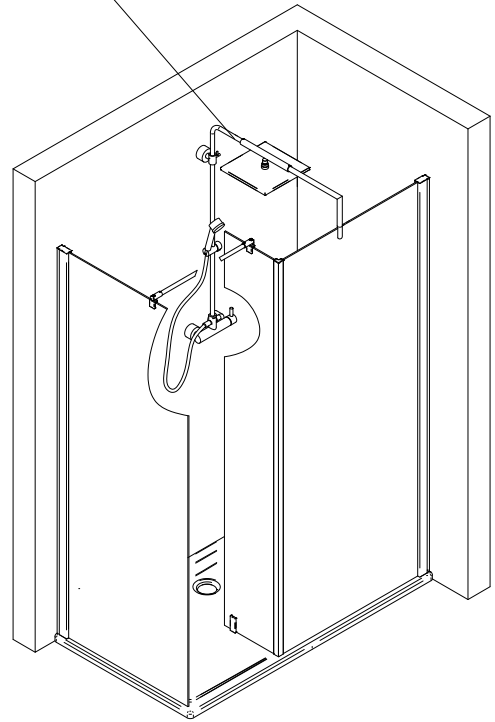
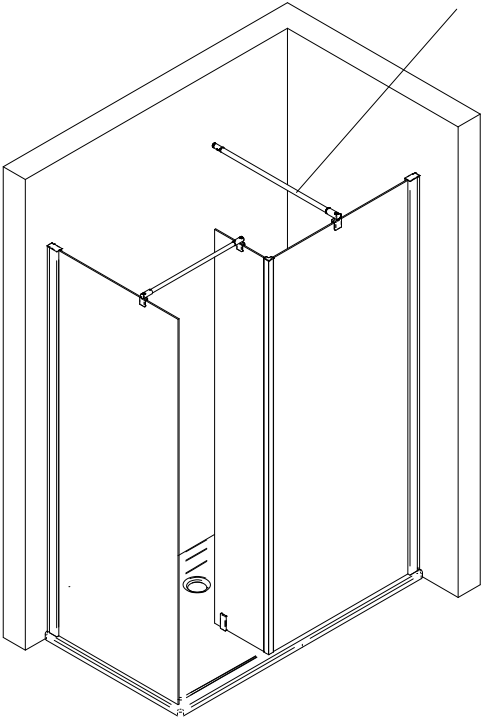
6



Optional 1
optional 1
en option 1
optioneel 1

Optional 2
optional 2
en option 2
optioneel 2

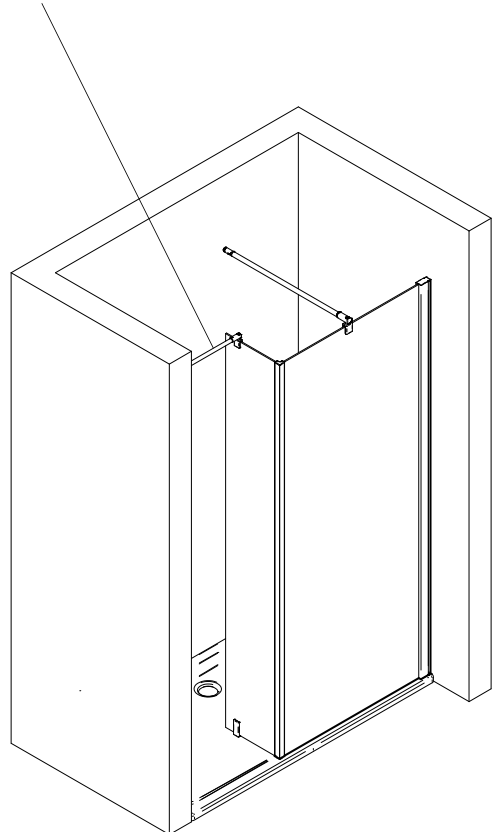
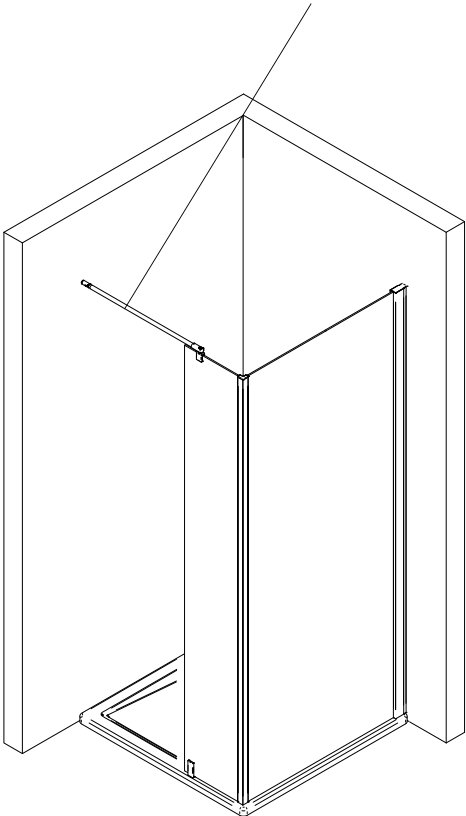
Aus Stabilitätsgründen empfehlen wir eine zusätzliche Abstützung.
For stabilising purposes we recommend an additional brace support
Pour une meilleure stabilité nous préconisons un support de renfort
Om stabilisatieredenen raden wij een extra steun aan.

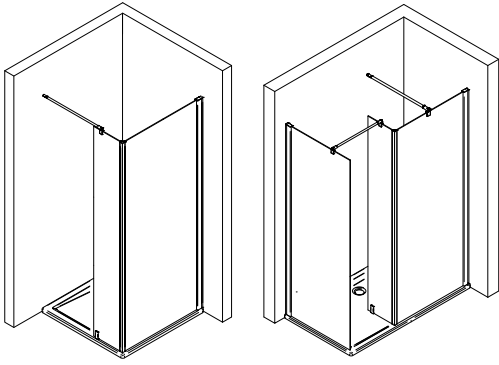


Optional 3
optional 3
en option 3
optioneel 3

Aus Stabilitätsgründen empfehlen wir eine zusätzliche Abstützung.
For stabilising purposes we recommend an additional brace support
Pour une meilleure stabilité nous préconisons un support de renfort
Om stabilisatieredenen raden wij een extra steun aan.

Optional 4
optional 4
en option 4
optioneel 4





Kontrollbeleg Control Receipt

Prüfnummer / Inspection number



Duschservice
Zum Hohlen Morgen 22
59939 Olsberg
Deutschland / Germany / Allemagne / Duitsland



Ersatzteilbestellung/



Fax 02962 / 972-4260

Allgemeine technische Probleme:



Telefon 02962 / 972-40

E-mail:



ersatzteile@duschservice.de