

ROWI

[DKP 1100/50/1 OF] Kompressor 1,1 kW

DE Originalbetriebsanleitung



Artikel-Nummer: 1 02 02 0014



Sehr geehrte Kundin, sehr geehrter Kunde,

wir freuen uns, dass Sie sich für ein Qualitätsprodukt aus dem Hause ROWI entschieden haben und danken Ihnen für das uns und unseren Produkten entgegengebrachte Vertrauen. Auf den folgenden Seiten erhalten Sie wichtige Hinweise, die Ihnen eine optimale und sichere Nutzung Ihres Kompressors erlauben. Lesen Sie deshalb diese Bedienungsanleitung genau durch, bevor Sie den Kompressor 1100/50/1 OF zum ersten Mal in Betrieb nehmen. Für späteres Nachschlagen halten Sie die Bedienungsanleitung bei jedem Einsatz griffbereit. Bewahren Sie sämtliche mitgelieferten Dokumente sorgfältig auf.

Viel Freude mit Ihrem neuen Kompressor 1100/50/1 OF wünscht Ihnen

Ihre ROWI GmbH

Symbolerklärung



Achtung Gefahr!

Die mit diesem Symbol gekennzeichneten Sicherheitsvorschriften sind unbedingt zu beachten. Die Missachtung kann schwerwiegende und weit reichende gesundheitliche Schäden sowie immense Sachschäden verursachen.



Wichtiger Hinweis!

Dieses Symbol kennzeichnet wichtige Hinweise, die für einen einwandfreien Betrieb dieses Gerätes unbedingt zu beachten sind. Nur so können etwaige Funktionsstörungen vermieden werden.



Wichtige Information!

Hier finden Sie erklärende Informationen und Tipps, die Sie bei der optimalen Nutzung dieses Gerätes unterstützen.



Gehörschutz tragen!



Warnung vor heißen Teilen!



Warnung vor automatischem Anlauf!



Warnung vor elektrischer Spannung!



Bedienungsanleitung lesen!



Straßenfahrbaren Kompressor nicht mit offenen Türen oder offenem Gehäuse betreiben!



Den Druckschalter nicht betätigen, bevor der Luftschlauch angeschlossen ist.

Diese Bedienungsanleitung wurde mit größtmöglicher Sorgfalt zusammengestellt. Dennoch behalten wir uns vor, diese Anleitung jederzeit zu optimieren und technisch anzupassen. Abbildungen können vom Original abweichen.

Inhaltsverzeichnis

1. Produktbeschreibung	5
1.1 Allgemeines	5
1.2 Typenschild und Kurzanweisung	5
1.3 Anwendungsbereich und bestimmungsgemäße Verwendung	5
1.4 Produktsicherheit	5
1.5 Technische Daten	6
1.6 Untersagter Anwendungsbereich	6
1.7 Sicherheitsinformationen	7
1.7.1 Allgemeine Sicherheitshinweise	7
1.7.2 Spezifische Sicherheitshinweise	8
1.7.3 Betrieb eines Druckbehälters nach der Druckbehälterverordnung	9
2. Vorbereitung des Produktes für den Betrieb	10
2.1 Auspacken des Lieferumfangs	10
2.2 Aufbewahren der Originalverpackung	10
2.3 Vorbereitung des Produktes für den Betrieb	10
2.3.1 Aufstellen des Gerätes	10
2.3.2 Montage	1 1
3. Betriebsanleitung	12
3.1 Geräteübersicht	12
3.2 Inbetriebnahme	12
3.3 Bedienung	13
3.4 Abschalten des Gerätes	14
3.5 Lagerung	14
3.6 Wiederverpacken für private Transportzwecke	14
4. Reinigung/Instandhaltung durch Benutzer	14
4.1 Sicherheitsmaßnahmen	14
4.2 Reinigung	15
4.3 Instandhaltung	15
4.3.1 Kondenswasser ablassen	15
4.4 Fehlersuche und Reparatur	16
5. Gewährleistung	17
5.1 Umfang	17
5.2 Abwicklung	17
5.3 Die Online-Registrierung	19
7. Ersatz- und Ausstattungsteile	20
8. Entsorgung	21
9. Konformitätserklärung	22

1. Produktbeschreibung

1.1 Allgemeines

Druckluft ist eine vielseitig einsetzbare Energieform. Zur Erzeugung von Druckluft stehen Ihnen je nach Anspruch und Anwendungsgebiet unterschiedliche Arten von Kompressoren zur Auswahl. Mit diesem tragbaren und ölfreien Kolbenkompressor haben Sie sich für ein wahres Multifunktionaltalent im Hobby- und Freizeitbereich entschieden. Dank ölfreiem Aggregat ist dieses Gerät besonders wartungsarm und daher insbesondere für den Einsteiger geeignet: Weder Ölstandskontrolle noch Öl auffüllen sind hier notwendig.

1.2 Typenschild und Kurzanweisung

Das Typenschild des Kompressors mit allen relevanten technischen Daten ist direkt auf dem Kessel angebracht.

1.3 Anwendungsbereich und bestimmungsgemäße Verwendung

Der Kompressor 1100/50/1 OF ist nach dem Stand der Technik und den anerkannten sicherheitstechnischen Regeln gebaut. Dennoch können bei unsachgemäßer oder nicht bestimmungsgemäßer Verwendung Gefahren für Leib und Leben des Benutzers oder Dritter bzw. Schäden am Gerät selbst und/oder an anderen Sachwerten entstehen.

Der Kompressor 1100/50/1 OF ist ein ölfreier Kolbenkompressor mit einem direktgeflanschten 1-Zylinder-Aggregat. Die angesaugte Umgebungsluft wird im Zylinder einer einstufigen Verdichtung unterzogen. Dieser Kompressor verfügt über einen 50 Liter Kessel.

Dieser Kompressor ist ausschließlich zur Verdichtung von Luft bestimmt. Saugen Sie keine brennbaren Gase und/oder Farb- und Staubnebel an.

Eine andere oder darüber hinausgehende Benutzung gilt als nicht bestimmungsgemäß. Das Risiko trägt der Anwender. Zur bestimmungsgemäßen Verwendung zählt auch das Beachten der Bedienungs- und Installationshinweise sowie die Einhaltung der Wartungsbedingungen.

1.4 Produktsicherheit

Ausgestattet mit Anlaufentlastung, Thermoüberlastschalter und Druckschalter bietet dieses Gerät ein Höchstmaß an Sicherheit und Zuverlässigkeit.

Die Anlaufentlastung sorgt für einen lastfreien Startvorgang des Kompressors. Der Thermoüberlastschalter löst im Falle einer Störung aus und unterbricht sofort die Stromzufuhr. Der Druckschalter sorgt für automatisches Ein- und Ausschalten. Bei Erreichen des Maximaldruckes von 8 bar schaltet sich der Kompressor aus. Sobald der Kesseldruck auf den Ein-

schaltdruck (ca. 4 - 6 bar) gefallen ist, schaltet sich der Kompressor automatisch wieder ein.

1.5 Technische Daten

Motorleistung	1100 W (1,5 PS)
Zylinder/Stufen	1/1
Netzanschluss	230 V~50 Hz
Ansaugleistung	ca. 180 l/min
Eff. Luftabgabemenge	100 l/min
Max. Arbeitsdruck	8 bar
Kesselinhalt	50 l
Servicefaktor	S3/25%
Schutzart	IP20
Isolationsklasse	B
Absicherung	16 A
Schallleistungspegel (LwA)	97 dB(A)
Maße (L x B x H)	78,0 x 35,0 x 65,0 cm
Gewicht	21,7 kg

Tab. 1: Technische Daten

1.6 Untersagte Anwendungsbereiche

Dieser Kompressor gehört der Schutzart IP20 an. Geräte dieser Kategorie verfügen über einen sogenannten Fingerschutz und sind somit gegen das Eindringen von mittelgroßen Fremdkörpern (ab \varnothing 12,5 mm) geschützt. Es besteht aber keinerlei Schutz gegen Wasser, d. h. das Gerät darf nicht in feuchten oder nassen Räumen oder bei Regen verwendet werden. Achten Sie darauf, dass das Gerät weder während des Betriebes noch bei der Lagerung mit Wasser bzw. Feuchtigkeit aber auch Farb- und/oder Staubnebel in Kontakt kommt.

Dieser Kompressor ist für einen Intervallbetrieb, wie auf dem Typenschild angegebenen, (S3/25%) vorgesehen. Diese Kennzeichnung weist z.B.: auf 2,5 Minuten Arbeitszeit und 7,5 Minuten Stillstandszeit hin, um eine übermäßige Erhitzung des Elektromotors zu vermeiden. Sollte diese dennoch auftreten, würde automatisch die im Motor vorhandene Thermoabsicherung eintreten und bei überhöhter Temperatur infolge von übermäßiger Stromabsorption automatisch die Spannung unterbrechen.

1.7 Sicherheitsinformationen



Eine unsachgemäße Benutzung des Kompressors kann schwerwiegende und weit reichende gesundheitliche Schäden sowie immense Sachschäden verursachen. Lesen Sie deshalb die folgenden Hinweise sorgfältig durch, bevor Sie das Gerät in Betrieb nehmen. Nur so kann ein sicherer und einwandfreier Betrieb des Kompressors gewährleistet werden.

1.7.1 Allgemeine Sicherheitshinweise



Allgemeine Sicherheits- und Unfallverhütungsvorschriften beachten. Zusätzlich zu den Hinweisen in dieser Bedienungsanleitung müssen die allgemeinen Sicherheits- und Unfallverhütungsvorschriften des Gesetzgebers berücksichtigt werden.

Bedienungsanleitung an Dritte weiterreichen. Tragen Sie dafür Sorge, dass Dritte dieses Produkt nur nach Erhalt der erforderlichen Anweisungen benutzen.



Kinder fern halten und gegen Fremdbenutzung sichern. Lassen Sie das betriebsbereite oder betriebene Gerät niemals unbeaufsichtigt. Lassen Sie keinesfalls Kinder in dessen Nähe. Kindern ist der Gebrauch dieses Produktes untersagt. Sichern Sie das Produkt gegen Fremdbenutzung.

Gerät sicher aufbewahren. Das unbenutzte Gerät muss in einem trockenen, verschlossenen Raum und für Kinder nicht erreichbar aufbewahrt werden.

Seien Sie stets aufmerksam und achten Sie immer darauf, was Sie tun. Führen Sie keine Arbeiten an diesem Produkt durch, wenn Sie unaufmerksam sind bzw. unter Einfluss von Drogen, Alkohol oder Medikamenten stehen. Bereits ein Moment der Unachtsamkeit beim Gebrauch dieses Gerätes kann zu ernsthaften Unfällen und Verletzungen führen.

Für sicheren Stand sorgen. Achten Sie bei der Aufstellung des Gerätes auf eine feste und sichere Standfläche.

Kontakt mit heißen Teilen vermeiden. Berühren Sie keine heißen Teile am Gerät. Beachten Sie, dass verschiedene Komponenten Wärme speichern können und so auch nach Gebrauch des Gerätes noch zu Verbrennungen führen können.



Transportbügel verwenden. Bewegen Sie das Gerät ausschließlich mit Hilfe des dafür vorgesehenen Transportbügels.

Auf Beschädigung achten. Kontrollieren Sie das Gerät vor Inbetriebnahme auf etwaige Beschädigungen. Sollte das Gerät Mängel aufweisen, darf es auf keinen Fall in Betrieb genommen werden.

Keine Gegenstände einführen. Führen Sie keine Gegenstände in das Innere des Gerätes ein.

Nicht zweckentfremden. Verwenden Sie das Gerät nur für die, in dieser Bedienungsanleitung vorgesehenen Zwecke.

Regelmäßig prüfen. Der Gebrauch dieses Gerätes kann bei bestimmten Teilen zu Verschleiß führen. Kontrollieren Sie deshalb das Gerät regelmäßig auf etwaige Beschädigungen und Mängel.

Ausschließlich Originalzubehöerteile verwenden. Benutzen Sie zu Ihrer eigenen Sicherheit nur Zubehör und Zusatzgeräte, die ausdrücklich in der Bedienungsanleitung angegeben oder vom Hersteller empfohlen werden.

Nicht im Ex-Bereich verwenden. Verwenden Sie das Gerät nicht in explosionsgefährdeter Umgebung, in der sich Substanzen, wie z.B. brennbare Flüssigkeiten, Gase und insbesondere Farb- und Staubnebel, befinden. Durch heiße Flächen am Gerät können sich diese Substanzen entzünden.



Ordnung am Arbeitsplatz halten. Halten Sie Ihren Arbeitsbereich stets ordentlich. Unordnung im Arbeitsbereich birgt Unfallgefahren.

Vor elektrischem Schlag schützen. Vermeiden Sie jegliche Körperberührung mit ungeerdeten Teilen.



Kabel nicht zweckentfremden. Ziehen Sie das Gerät nicht am Kabel und benutzen Sie es nicht, um den Stecker aus der Steckdose zu ziehen. Schützen Sie das Kabel vor Hitze, Öl und scharfen Kanten.

Netzstecker ziehen. Ziehen Sie bei Nichtgebrauch und vor jeglichen Wartungsarbeiten den Netzstecker aus der Steckdose.

1.7.2 Spezifische Sicherheitshinweise

Umgebungseinflüsse berücksichtigen. Benutzen Sie den Kompressor nicht in feuchter oder nasser Umgebung. Sorgen Sie für gute Beleuchtung. Verwenden Sie den Kompressor nicht in der Nähe von brennbaren Flüssigkeiten oder Gasen.

Kompressor nicht überlasten. Beachten Sie den angegebenen Leistungsbereich bzw. Arbeitsmodus und überlasten Sie den Kompressor nicht.

Geeignete Arbeitskleidung tragen. Tragen Sie keine weite Kleidung oder Schmuck. Sie können von beweglichen Teilen erfasst werden. Tragen Sie bei langen Haaren ein Haarnetz.
Schutzbrille und Atemmaske tragen. Tragen Sie zum Schutz Ihrer Augen eine entspre-

chende Schutzbrille und verwenden Sie bei stauberzeugenden Arbeiten eine Atemmaske.



Gehörschutz tragen. Das Geräusch am Arbeitsplatz kann 85 db(A) überschreiten. Tragen Sie deshalb unbedingt einen geeigneten Gehörschutz.

Unbeabsichtigten Betrieb vermeiden. Vergewissern Sie sich, dass der rote Knopf des Druckschalters beim Anschluss an das Stromnetz ganz nach unten gedrückt ist.

Schlauchkupplung vorsichtig lösen. Halten Sie beim Lösen der Schlauchkupplung das Kupplungsstück des Schlauches mit der Hand fest, um Verletzungen durch Zurückschnellen des Schlauches zu vermeiden.

Geeignetes Zubehör verwenden. Vergewissern Sie sich, dass alle Zubehörteile wie Schläuche und Kupplungen für den maximal erlaubten Druck des Kompressors ausgelegt sind.

Geeignete, sichere Schlauchanschlüsse verwenden. Benutzen Sie zu Ihrer eigenen Sicherheit nur Schläuche mit Sicherheitsschnellkupplung und einem Sicherheitsanschluss.

1.7.3 Betrieb eines Druckbehälters nach Druckbehälterverordnung

1. Wer einen Druckbehälter betreibt, hat diesen in einem ordnungsgemäßen Zustand zu erhalten, ordnungsgemäß zu betreiben, zu überwachen, notwendige Instandhaltungs- und Instandsetzungsarbeiten unverzüglich vorzunehmen und die den Umständen nach erforderlichen Sicherheitsmaßnahmen zu treffen.
2. Die Aufsichtsbehörde kann im Einzelfall erforderliche Überwachungsmaßnahmen anordnen.
3. Ein Druckbehälter darf nicht betrieben werden, wenn er Mängel aufweist, durch die Beschäftigte oder Dritte gefährdet werden.
4. Der Druckbehälter ist regelmäßig auf Beschädigungen, wie z. B. Rost zu kontrollieren. Sollten Sie Beschädigungen feststellen, kontaktieren Sie umgehend das ROWI Service-Center.

2. Vorbereitung des Produktes für den Betrieb

2.1 Auspacken des Lieferumfangs

Überprüfen Sie unverzüglich nach dem Öffnen der Verpackung, ob der Lieferumfang vollständig und in einwandfreiem Zustand ist. Setzen Sie sich umgehend mit Ihrem Verkäufer in Verbindung, wenn der Lieferumfang unvollständig ist oder Mängel aufweist. Nehmen Sie das Gerät nicht in Betrieb, wenn es defekt ist.

2.2 Aufbewahren der Originalverpackung

Bewahren Sie die Originalverpackung über die gesamte Lebensdauer des Produktes sorgfältig auf. Verwenden Sie die Verpackung zum Einlagern und Transportieren des Kompressors. Entsorgen Sie die Verpackung erst nach Ablauf der Produktlebensdauer. Hinweise für eine ordnungsgemäße Entsorgung finden Sie in Kapitel 8.

2.3 Vorbereitung des Produktes für den Betrieb

2.3.1 Aufstellen des Gerätes

- ▶ Verwenden Sie das Gerät ausschließlich in gut belüfteten Räumen.
- ▶ Stellen Sie das Gerät in der Nähe des Verbrauchers auf und vermeiden Sie lange Stromleitungen. Ist die Verwendung eines Verlängerungskabels dennoch erforderlich, beachten Sie unbedingt die folgenden Hinweise:
 - Das Verlängerungskabel muss einen Leiterquerschnitt von mindestens 1,5 mm² haben.
 - Dabei darf das Verlängerungskabel die maximale Länge von 5 m nicht überschreiten. Sollte dies nicht ausreichend sein, empfehlen wir die Verwendung eines längeren Druckluftschlauches.
- ▶ Achten Sie darauf, dass die angesaugte Luft trocken und staubfrei ist. Verwenden Sie das Gerät nicht in feuchten oder nassen Räumen.
- ▶ Der Kompressor darf nur bei Umgebungstemperaturen zwischen 5 – 40 °C betrieben werden.
- ▶ Der Kompressor darf nicht in Räumen betrieben werden, in denen sich Staub, Farbnebel, Säuren, Dämpfe, explosive oder entflammbare Gase befinden. Achten Sie beim Aufstellen des Gerätes auf eine wagerechte und ebene Standfläche.

2.3.2 Montage

Montage der Laufräder

Befestigen Sie die Laufräder an der dafür vorgesehenen Vorrichtung, wie in Abb. 1a und 1b dargestellt. Ziehen Sie anschließend die Mutter fest an.

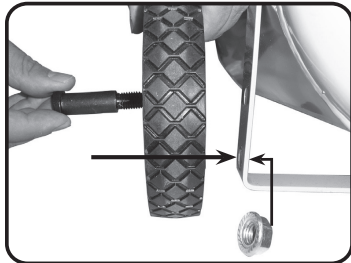


Abb. 1a:
Montage der
Laufräder

Abb. 1b: Montage der Laufräder

Montage Gummipuffer

Befestigen Sie an beiden Stützfüßen die beiliegenden Gummipuffer, wie in Abb. 2 dargestellt.

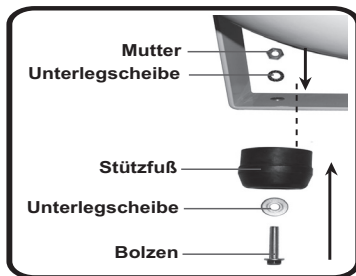


Abb. 2: Montage der Gummipuffer

3. Betriebsanleitung

3.1 Geräteübersicht



Abb. 5: Geräteübersicht

3.2 Inbetriebnahme

1. Vergewissern Sie sich, dass der Ein-/Ausschalterknopf (siehe Abb. 5) des Kompressors komplett runtergedrückt ist und sich in der AUS-Stellung befindet. Schließen Sie dann den Kompressor an eine geerdete, durch einen FI-Schutzschalter abgesicherte Steckdose (230 V~50 Hz) an.
2. Schalten Sie den Kompressor ein, indem Sie den Ein-/Ausschalter (siehe Abb. 5) hochziehen.



Wir empfehlen Ihnen, das Gerät einmal so lange laufen zu lassen, bis der maximale Kesseldruck erreicht wurde und das Gerät automatisch abschaltet. Schließen Sie dann das gewünschte Druckluft-Werkzeug an.

3.3 Bedienung

Wenn der Kompressor seinen maximalen Druck erreicht hat, können Sie mit Ihrer Arbeit beginnen.

1. Schließen Sie den Druckluftschlauch an. Hierfür steht Ihnen eine druckgeminderte Schnellkupplung zur Verfügung (siehe Abb. 5).

Druckluftschlauch installieren und deinstallieren

Drücken Sie den Stecknippel des Druckluftschlauches in die Schnellkupplung.

Die Verriegelung erfolgt automatisch. Zum Entfernen des Druckluft-Schlauches schieben Sie den äußeren Kupplungsring in Richtung des Druckschalters und ziehen Sie zugleich den Druckluftschlauch heraus.

 Vermeiden Sie beim Öffnen der Schnellkupplung ein unkontrolliertes Zurückschnellen des Druckluftschlauches, indem Sie den Druckluftschlauch festhalten.

2. Stellen Sie mit Hilfe des Druckreglers (siehe Abb. 5) den erforderlichen Arbeitsdruck ein.

Arbeitsdruck einstellen

- ▶ Maßgebend für die Leistung eines Kompressors ist nicht die Stärke des Motors, sondern die effektive Luftabgabemenge. Die effektive Luftabgabemenge entspricht ca. 60–70% der Ansaugleistung.
- ▶ Beachten Sie beim Arbeiten mit Druckluftwerkzeugen die Herstellerangaben zum benötigten Arbeitsdruck und zum Luftverbrauch. Sollte der Kesseldruck unter den benötigten Arbeitsdruck fallen, sind entsprechende Pausen einzulegen, bis im Behälter wieder der erforderliche Druck aufgebaut ist.
- ▶ Ein überhöhter Arbeitsdruck bringt keinen Leistungsgewinn, sondern erhöht lediglich den Druckluft-Verbrauch und beschleunigt den Geräteverschleiß. Beachten Sie die Herstellerangabe zum benötigten Arbeitsdruck Ihres Druckluft-Werkzeuges.


Arbeitsdruck erhöhen:

Drehen Sie das Einstellrad des Druckregler (siehe Abb. 5) in Richtung "+", um den Arbeitsdruck zu erhöhen.

Arbeitsdruck reduzieren: Drehen Sie das Einstellrad des Druckminderers (siehe Abb. 5) in Richtung "-", um den Arbeitsdruck zu reduzieren.

3.4 Abschalten des Gerätes

1. Drücken Sie zum Abschalten des Gerätes den Ein-/Ausschalter (siehe Abb. 5) nach unten. Das Gerät darf niemals durch Ziehen des Netzsteckers abgeschaltet werden. Das Ziehen des Netzsteckers, ohne zuvor den Knopf am Druckschalter hinunter zu drücken, deaktiviert die Druckentlastung.

 Lassen Sie den Druck vom Kompressor durch Anwendung eines Druckluft-Werkzeuges, z.B.: Ausblaspistole ab, um Materialschäden bei längeren Arbeitspausen zu vermeiden.

2. Ziehen Sie den Netzstecker aus der Steckdose, wenn Sie das Gerät nicht mehr benötigen.

3.5 Lagerung

Schützen Sie den Kompressor vor Staub, Schmutz, Insekten und Witterungseinflüssen. Decken Sie den Kompressor mit einer Plastikfolie ab, damit er vor Verunreinigungen und dadurch hervorgerufenen Beschädigungen und Funktionsstörungen geschützt ist.

- ▶ Decken Sie den Kompressor erst ab, wenn er vollständig abgekühlt ist.
- ▶ Bewahren Sie den unbenutzten Kompressor in einem trockenen, verschlossenen und für Kinder nicht erreichbaren Raum auf.

3.6 Wiederverpacken für Transportzwecke

Zur Vermeidung von Transportschäden verpacken Sie den Kompressor im Falle eines Transportes immer in der Originalverpackung. Schrauben Sie die beiden Luffilter ab und legen Sie diese gesichert in der Verpackung bei. Sorgen Sie dafür, dass das Gerät ausreichend ausgepolstert ist. Vermeiden Sie das Auslaufen von Öl aus der Öleinfüllöffnung, indem Sie das Gerät ausschließlich stehend transportieren.

4. Reinigung/Instandhaltung durch Benutzer

Reinigen und warten Sie Ihren Kompressor sorgfältig und regelmäßig. Nur so kann ein einwandfreier Betrieb und eine lange Lebensdauer gewährleistet werden.

4.1 Sicherheitsmaßnahmen

Beachten Sie bei Instandhaltungs- und Reinigungsarbeiten unbedingt folgenden Hinweise:

- ▶ Schalten Sie den Kompressor ab, indem Sie den roten Knopf am Druckschalter nach unten drücken.
- ▶ Trennen Sie den Kompressor von der Stromversorgung, indem Sie den Netzstecker ziehen.
- ▶ Lassen Sie den Druck vom Kompressor ab, um Materialschäden zu vermeiden.

4.2 Reinigung

Zum Schutz vor Verunreinigungen sollte der Kompressor nach jedem Gebrauch mit einer Plastikfolie abgedeckt werden. Beachten Sie dabei die folgende Hinweise:

- ▶ Reinigen Sie den Kompressor grundsätzlich nur in abgekühltem Zustand.
- ▶ Reinigen Sie den Kompressor nur mit einem trockenen, weichen Tuch oder mit Druckluft.
- ▶ Verwenden Sie auf keinen Fall scharfe und/oder kratzende Reinigungsmittel.

4.3 Instandhaltung

4.3.1 Kondenswasser ablassen

Am Boden des Kessels sammelt sich Kondenswasser. Lassen Sie (bei Dauerbetrieb) mindestens einmal pro Woche (optimalerweise nach täglichem Gebrauch) das Kondenswasser ab, indem Sie die Wasserablass-Schraube bzw. Wasserablasshahn an der Kesselunterseite soweit öffnen (nicht komplett abschrauben!), bis Luft entweicht. Das Kondenswasser darf nur abgelassen werden, wenn der Kessel unter Druck steht.



Im Kondenswasser emulgiertes Öl ist ein Wasserschadstoff. Beachten Sie bei der Entsorgung die gesetzlichen Bestimmungen.

4.4 Fehlersuche und Reparatur

Beachten Sie, dass bei sämtlichen Reparatur- und Wartungsarbeiten ausschließlich Originalteile verwendet werden dürfen. Wenden Sie sich ggf. an das ROWI Service-Center (siehe Kapitel 5).

Störung	Mögliche Ursache(n)	Abhilfe
Der Motor springt nicht an.	Keine oder zu niedrige Spannung	Stellen Sie sicher, dass der Netzstecker in der Steckdose steckt. Überprüfen Sie die Sicherung und wechseln Sie diese ggf. aus. Überprüfen Sie die Netzspannung.
	Der Thermoschutzschalter hat ausgelöst.	Schalten Sie den Kompressor aus. Warten Sie ein paar Minuten, bis der Kompressor wieder abgekühlt ist. Drücken Sie den Knopf des Thermoschutzschalters rein. Sollte der Schalter ein zweites Mal auslösen, wenden Sie sich an das ROWI Service-Center.
	Das Verlängerungskabel ist zu lang oder zu dünn.	Ersetzen Sie das verlängerungskabel (mind. 1,5 mm ² , max. 5 m lang). Motor springt wieder an.
Starke Vibrationen oder ungewöhnliche Geräusche	Verbindungsteile sind lose.	Überprüfen Sie sämtliche Verbindungsteile und ziehen Sie diese bei Bedarf vorsichtig nach.
Zu wenig Druck oder abnehmende Luftabgabe	Der Druckluft-Schlauch oder dessen Anschlüsse sind undicht.	Überprüfen Sie den Druckluft-Schlauch und dessen Anschlüsse und beheben Sie ggf. die Undichtheit.
Der Kompressor wird heiß.	Die Lüftungsschlitze sind blockiert.	Überprüfen Sie die Lüftungsschlitze und entfernen Sie bei Bedarf Blockaden und Verschmutzungen.
	Der Servicefaktor S3/25% wurde nicht eingehalten.	Halten Sie die vorgeschriebene Betriebszeit ein.

Tab. 4: Fehlersuche

5. Gewährleistung

5.1 Umfang

ROWI räumt dem Eigentümer dieses Produktes eine Gewährleistung von 24 Monaten ab Kaufdatum ein. In diesem Zeitraum werden an dem Gerät festgestellte Material- oder Produktionsfehler vom ROWI Service-Center kostenlos behoben.

Ausgeschlossen von der Gewährleistung sind Fehler, die nicht auf Material- oder Produktionsfehlern beruhen, z. B.:

- ▶ Transportschäden jeglicher Art
- ▶ Fehler infolge unsachgemäßer Installation
- ▶ Fehler infolge eines nicht bestimmungsgemäßen Gebrauchs
- ▶ Fehler infolge vorschriftswidriger Behandlung
- ▶ Fehler infolge unsachgemäß ausgeführter Reparaturen oder Reparaturversuche durch nicht von ROWI autorisierte Personen und/oder Unternehmen
- ▶ Normaler betriebsbedingter Verschleiß
- ▶ Reinigung von Komponenten
- ▶ Anpassung an national unterschiedliche, technische oder sicherheitsrelevante Anforderungen, wenn das Produkt nicht in dem Land eingesetzt wird, für das es technisch konzipiert und hergestellt worden ist.

Ferner übernehmen wir keine Gewährleistung für Geräte, deren Serien-Nummer verfälscht, verändert oder entfernt wurde. Ein Gewährleistungsanspruch erlischt auch, wenn in das Gerät Teile eingebaut werden, die nicht von der ROWI GmbH zugelassen sind.

Ansprüche, die über die kostenlose Fehlerbeseitigung hinausgehen, wie z. B. Schadensersatz-Ansprüche sind nicht Bestandteil des Gewährleistungsumfanges.

5.2 Abwicklung

Sollten beim Betrieb Ihres ROWI-Produktes Probleme auftreten, gehen Sie bitte wie folgt vor:

1. Bedienungsanleitung lesen

Die meisten Funktionsstörungen werden durch eine fehlerhafte Bedienung verursacht. Lesen Sie deshalb beim Auftreten einer Funktionsstörung zunächst in der Bedienungsanleitung nach. In Kapitel 4.4 finden Sie entsprechende Hinweise zur Beseitigung von Funktionsstörungen.

2. Service-Formular

Zur Vereinfachung der Serviceabwicklung füllen Sie das dem Produkt beiliegende Service-Formular bitte vollständig aus, bevor Sie mit dem ROWI Service-Center Kontakt aufnehmen. So haben Sie alle benötigten Informationen griffbereit.

3. Telefonische Kontaktaufnahme

Rufen Sie beim ROWI Service-Center an. Das ROWI Service-Team erreichen Sie unter:

07253 9460-40

(Montag – Freitag: 7.30 – 18.00 Uhr)

Die meisten Probleme können bereits im Rahmen der kompetenten, technischen Beratung unseres Service-Teams behoben werden. Sollte dies jedoch nicht möglich sein, erfahren Sie hier das weitere Vorgehen.

4. Ist eine Überprüfung bzw. Reparatur durch das ROWI Service-Center erforderlich, gehen Sie wie folgt vor:

▶ **Gerät verpacken**

Verpacken Sie das Gerät in der Originalverpackung. Sorgen Sie dafür, dass es hinreichend ausgepolstert und vor Stößen geschützt ist. Transportschäden sind nicht Bestandteil des Gewährleistungsumfangs.

▶ **Kaufbeleg hinzufügen**

Legen Sie unbedingt den Kaufbeleg bei. Nur bei Vorliegen des Kaufbelegs kann die Service-Leistung ggf. im Rahmen der Gewährleistung abgewickelt werden.

▶ **Service-Formular anbringen**

Befestigen Sie das ausgefüllte Service-Formular gut sichtbar, außen auf der Transportverpackung.

▶ **Gerät einsenden**

Erst nach Rücksprache mit dem ROWI Service-Center senden Sie das Gerät an folgende Adresse:

**ROWI Schweißgeräte und
Elektrowerkzeuge Vertrieb GmbH
Service-Center
Augartenstraße 3
76698 Ubstadt-Weiher**

5.3 Die Online-Registrierung

Service kennt bei ROWI keine Grenzen. Deshalb bedanken wir uns mit einem umfangreichen Online-Service bei unseren Kunden. Registrieren Sie sich und genießen Sie die vielen Vorzüge, die wir exklusiv für unsere Premium-Kunden bereithalten.

Und so einfach geht's:

1. Besuchen Sie unsere Homepage: www.rowi.de
2. Klicken Sie auf den Button **ROWI Inside**.
3. Geben Sie hier Ihre Kontaktdaten ein. Ihre persönlichen Zugangsdaten erhalten Sie dann automatisch per Email. Und schon haben Sie Zugriff auf das umfangreiche Angebot von ROWI Inside. Wir wünschen Ihnen viel Spaß damit.



Bitte beachten Sie, dass ROWI Inside ein reiner Online-Service ist. Eine postalische Registrierung ist daher nicht möglich.

6. Ersatz- und Ausstattungsteile

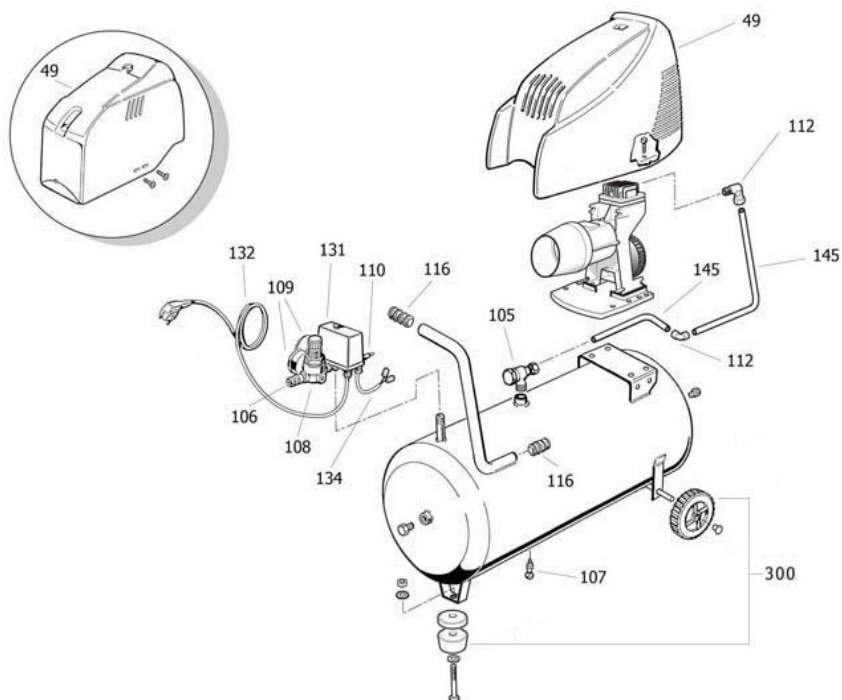


Abb. 8: Explosionszeichnung

Pos.	Bezeichnung	Artikel-Nummer
49	Plastikabdeckung	4 02 03 0062
105	Rückschlagventil	4 02 03 0063
106	Schnellkupplung	4 02 03 0064
107	Wasserablassschraube/-hahn	4 02 03 0065
108	Druckminderer	4 02 03 0066
109	Manomter (Arbeitsdruck, regulierbar)	4 02 03 0067
109	Manometer (Behälterdruck)	4 02 03 0068
110	Überdruckventil	4 02 03 0069
112	Winkelanschluss	4 02 03 0070
112	Winkelanschluss 1/4"	4 02 03 0071
116	Gummistopfen	4 02 03 0072

131	Druckschalter	4 02 03 0073
132	Netzkabel	4 02 03 0074
134	Motorkabel	4 02 03 0075
145	Druckleitung	4 02 03 0076
145	Druckleitung	4 02 03 0077
200	Pumpe (ohne Abbildung)	4 02 03 0078
300	Radeinheit	4 02 03 0079

Tab. 4: Ersatzteilliste



Bitte beachten Sie, dass einige Ersatzteile nicht einzeln austauschbar sind. Weitere Informationen hierzu erhalten Sie beim ROWI Service-Center.

7. Entsorgung

Die Verpackung sowie sämtliche Verpackungsmaterialien bestehen aus umweltfreundlichen, zu 100 % recyclingfähigen Materialien.



Das Produkt selbst darf am Ende seiner Lebensdauer nicht im normalen Hausmüll entsorgt werden. Es muss an einer Sammelstelle für die Aufbereitung elektrischer und elektronischer Geräte entsorgt werden. Erkundigen Sie sich bei Ihrer kommunalen Entsorgungsbehörde nach Möglichkeiten einer umwelt- und sachgerechten Entsorgung. Altölreste müssen sachgerecht entsorgt werden. Informationen hierzu erhalten Sie von Ihrer Stadt- bzw. Gemeindeverwaltung.

Konformitätserklärung

Hiermit erklären wir, ROWI Schweißgeräte und
Elektrowerkzeuge Vertrieb GmbH
Augartenstraße 3, 76698 Ubstadt-Weiher

dass das nachfolgend bezeichnete Gerät aufgrund seiner Konzipierung und Bauart, sowie in der von uns in Verkehr gebrachten Ausführung den einschlägigen, grundlegenden Sicherheits- und Gesundheitsanforderungen des Produktsicherheitsgesetzes (ProdSG) entspricht.

Gerätebezeichnung: DKP 1100/50/1 OF
Kompressor 1100 Watt

Artikel-Nummer: 1 02 02 0014

Motorleistung: 1,1 kW

Einschlägige EG-Richtlinien: Maschinenrichtlinie (2006/42/EG)
Niederspannungsrichtlinie (2006/95/EG)
Elektromagnetische Verträglichkeit
(2004/108/EG)
Outdoorrichtlinie (2000/14/EG+2005/88/EG)
Druckbehälterrichtlinie (2009/105/EG)
RoHs (2011/65/EG)

Angewandtes Konformitätsbewertungsverfahren: Int. Fertigungskontrolle Art.14 Abs.1, Anhang VI
(2000/14/EG + 2005/88/EG)

Garantierter Schalleistungspegel, Lwa: 97 dB(A)

Eingeschaltete benannte Stelle: TÜV Süd Industrie Services GmbH
Westendstr. 199, 80686 München

Kenn-Nummer: CE-0036

Angewandte harmonisierte Normen:

EN 60204-1:06+A1:09	EN 55014-2:97+A1:08+A2:08
EN 1012-1:10	EN 61000-3-2:06+A1:09+A2:09
EN 55014-1:06+A1:09+A2:11	EN 61000-3-3:08

Relevante technische Dokumentationen werden bei der ROWI GmbH in Ubstadt-Weiher aufbewahrt.

Dokumentenverantwortlicher: Klaus Wieser

Ort: Augartenstr. 3
76698 Ubstadt-Weiher

Datum/Herstellerunterschrift: 23.07.2013

Angaben zum Unterzeichner: Klaus Wieser
Geschäftsführer



[Kontaktdaten]

ROWI

Schweißgeräte und
Elektrowerkzeuge Vertrieb GmbH

Augartenstraße 3
76698 Ubstadt-Weiher
Telefon +49 7253 9460-0
Fax +49 7253 9460-60
E-Mail info@rowi.de

www.rowi.de